

# VOLVO FH16 GLOBETROTTER 750 8x4 TOW TRUCK

ITEM 56382

1/14 SCALE R/C

1/14 電動RCトラックシリーズ  
ボルボ FH16 グローブロッター 750  
8x4 トッカートラック



**VOLVO** The VOLVO trademarks (word and device),  
other related trademarks, if applicable,  
and the Volvo designs are licensed by  
the AB Volvo Group.  
volvo.com



※RC装置 (MF-C03)、アクチュエーターユニット、走行用バッテリーはキットに含まれません。

# VOLVO FH16 GLOBETROTTER 730 8x4 TOW TRUCK

●小学生や組み立てになれていない方は、保護者の方や模型に詳しい方にお手伝いをお願いしてください。

## 組み立てる前に用意する物 ITEMS REQUIRED ERFORDERLICHES ZUBEHÖR OUTILLAGE NECESSAIRE

### 《使用するプロポセットについて》

R/Cレーサートラック用4チャンネル2サーボ1ESC(スピードコントローラー)のプロポセットをご用意ください。また、4チャンネルプロポをお持ちの場合はバック付きESCを組み合わせて使用することができます。  
★取り扱いについては、それぞれの説明書をご覧ください。  
《走行用バッテリー・充電器》  
このキットはタミヤ・バッテリー専用です。専用充電器とともにご用意ください。

### RADIO CONTROL UNIT (NOT INCLUDED)

This R/C model performs three operations: forward/reverse running, steering and gear changing. For optimum enjoyment and performance it is recommended to use a 4-channel, 2-servo digital proportional R/C unit combined with an electronic speed controller with variable forward and reverse function.

★Read and follow instructions supplied with R/C unit.

### POWER SOURCE

This kit is designed to use a Tamiya battery pack. Charge battery according to manual.

### FERNSTEUER-EINHEIT (NICHT ENTHALTEN)

Dieses R/C Modell hat drei Funktionsweisen: Vorwärts/Rückwärts-Fahren, Lenkung und Gangschaltung. Um den größten Spaß zu haben, wird eine 4-Kanal 2-Servo digital/proportional R/C Anlage zusammen mit einem elektronischen Fahrtregler mit variabler Vorwärts- und Rückwärts-Funktion empfohlen.

★Lesen und befolgen Sie die der RC-Einheit beiliegende Anleitung.

### STROMQUELLE

Für diesen Bausatz benötigt man den Tamiya Akkupack. Den Akku gemäß Anweisung aufladen.

### ENSEMBLE DE RADIOCOMMANDE (NON INCLUS DANS LE KIT)

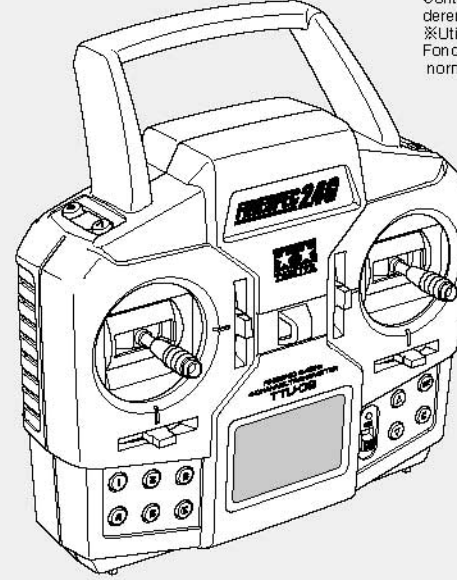
Ce véhicule R/C peut effectuer: marche avant/arrière, direction et changement de vitesses. Pour des performances optimales, il est recommandé d'employer un ensemble de radiocommande 4 voies avec deux servos et un variateur de vitesse électronique marche avant/marche arrière variables.

★Lire et suivre les instructions fournies avec l'ensemble R/C.

### BATTERIE DE PROPULSION

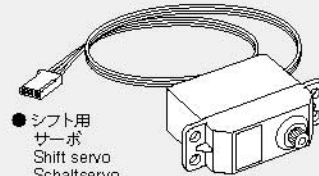
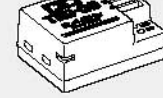
Le moteur qui équipe ce modèle peut être alimenté par un pack d'accus Tamiya. Charger la batterie selon les indications du manuel du chargeur.

- 4チャンネルプロポ  
(セルフニュートラル方式スティックタイプ)  
4ch transmitter (self-neutral stick type)  
4-Kanal Sender  
(selbstneutralisierender Steuerknüppel)  
Emetteur 4 voies  
(retour au neutre)

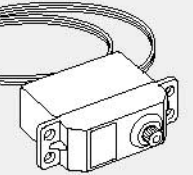


- マルチファンクションコントロールユニット(MFC)を使用する場合は、タミヤ製プロポセットをお使いください。他のプロポセット(2.4GHzプロポを含む)では正常なコントロールができない場合があります。  
※Please use a Tamiya 4ch R/C system when installing separately available Multi-Function Control Unit (MFC). MFC functions cannot be normally operated with other R/C systems (including 2.4GHz)  
※Bitte verwenden Sie das Tamiya 4ch R/C system, wenn Sie den Multi-Funktions Control Unit (MFC) (separat erhältlich) installieren. MFC Funktion kann nicht mit anderen R/C systemen betrieben werden (einschl. 2.4GHz).  
※Utiliser l'ensemble 4 voies Tamiya pour installer l'Unité de contrôle Multi-Fonctions MFC optionnelle. Les fonctions de cette unité ne peuvent être activées normalement avec d'autres ensembles RC (y compris 2.4GHz)

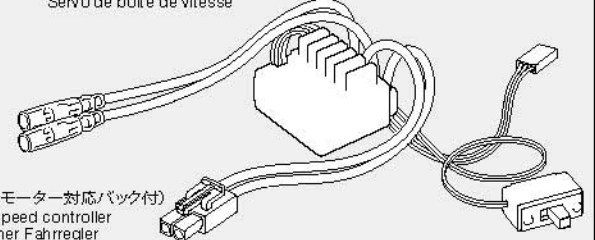
- 4チャンネル受信機  
4ch receiver  
4-Kanal Empfänger  
Récepteur 4 voies



- シフト用サーボ  
Shift servo  
Schalt servo  
Servo de boîte de vitesse



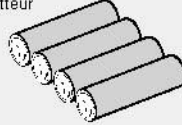
- ステアリング用サーボ  
Steering servo  
Lenk servo  
Servo de direction



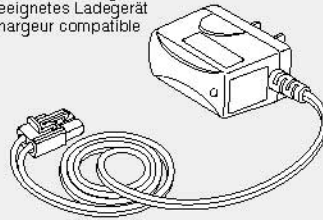
- ESC (ブラシモーター対応パック付)  
Electronic speed controller  
Elektronischer Fahrtregler  
Variateur de vitesse électronique

※マルチファンクションコントロールユニット(MFC)を使用する場合は不要です。  
※ESC is not required when using optional Multi-Function Control Unit.  
※Bei Anwendung der optionellen Multifunktionseinheit ist kein elektronischer Fahrtregler erforderlich.  
※Un variateur de vitesse n'est pas nécessaire si une Unité Multi-Fonctions est employée.

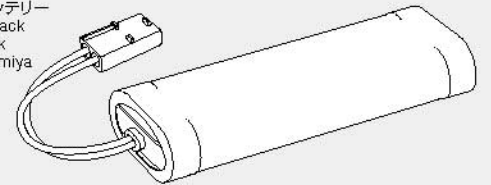
- 送信機用バッテリー  
Batteries for transmitter  
Batterien für den Sender  
Piles pour l'émetteur



- 専用充電器  
Compatible charger  
 Geeignetes Ladegerät  
 Chargeur compatible



- タミヤ走行用バッテリー  
Tamiya battery pack  
Tamiya Akkupack  
Pack d'accus Tamiya



## 《使用する塗料》 TAMIYA PAINT COLORS / TAMIYA-FARBEN / PEINTURES TAMIYA

TS-6 ●マットブラック / Matt black / Matt Schwarz / Noir mat
TS-14 ●ブラック / Black / Schwarz / Noir
TS-17 ●アルミシルバー / Gloss aluminum / Alu-Silber / Aluminium brillant
TS-26 ●ピュアホワイト / Pure white / Glanz Weiß / Blanc pur
TS-29 ●セミグロスブラック / Semi gloss black / Seidenglanz Schwarz / Noir satiné
TS-47 ●クロームイエロー / Chrome yellow / Chrom-Gelb / Jaune chromé
TS-71 ●スモーク / Smoke / Rauchfarben / Fumé
TS-82 ●ラバーブラック / Rubber black / Gummi-Schwarz / Noir caoutchouc
AS-18 ●明灰緑色 (日本陸軍) / Light gray (IJA) / Hellgrau (IJA) / Gris clair (IJA)

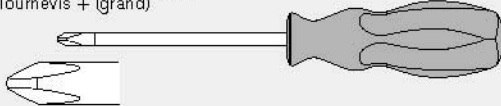
X-11 ●クロームシルバー / Chrome silver / Chrom-Silber / Aluminium chromé
X-18 ●セミグロスブラック / Semi gloss black / Seidenglanz Schwarz / Noir satiné
X-27 ●クリアーレッド / Clear red / Klar-Rot / Rouge translucide
XF-1 ●フラットブラック / Flat black / Matt Schwarz / Noir mat
XF-3 ●フラットイエロー / Flat yellow / Matt Gelb / Jaune mat

●上記の表を参照し、使用する塗料をご用意ください。タミヤからはスプレー塗料、筆塗り塗料のほか各種塗装用品が発売されています。

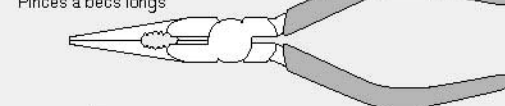


## 《用意する工具》 RECOMMENDED TOOLS / BENÖTIGTE WERKZEUGE / OUTILLAGE

- +ドライバー (大)  
+ Screwdriver (large)  
+ Schraubenzieher (groß)  
Tournevis + (grand)



- ラジオペンチ  
Long nose pliers  
Flachzange  
Pincès à becs longs



- プラスチックモデル用接着剤  
Plastic cement  
Plastikkleber  
Colle plastique



- +ドライバー (小)  
+ Screwdriver (small)  
+ Schraubenzieher (klein)  
Tournevis + (petit)



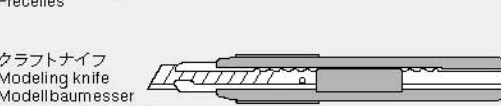
- ニッパー  
Side cutters  
Seitenschneider  
Pincès coupantes



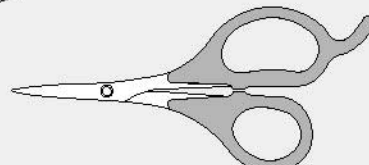
- 合成ゴム系接着剤  
Synthetic rubber cement  
Synthetischer Gummikleber  
Colle pour caoutchouc synthétique



- ピンセット  
Tweezers  
Pinzette  
Précettes



- はさみ  
Scissors  
Schere  
Ciseaux



- 瞬間接着剤 (タイヤ用)  
CA Cement (for Rubber Tires)  
CA-Kleber (Für Gummireifen)  
Colle cyanoacrylate (pour pneus caoutchouc)

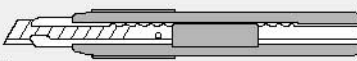


★この他に、ギス、マスキングテープや柔らかい布があると便利です。  
★Caliper, masking tape and a soft cloth will also assist in construction.  
★Ein weiches Tuch, Maßschieber und Ablebeband sind beim Bau sehr hilfreich.  
★Un chiffon, pied à coulisse et bande cache seront également utiles durant le montage.

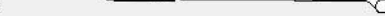
- 六角レンチ (1.5mm, 2mm, 2.5mm)  
Hex wrench (1.5mm, 2mm, 2.5mm)  
Imbusschlüssel (1,5mm, 2mm, 2,5mm)  
Clé Allen (1,5mm, 2mm, 2,5mm)



- クラフトナイフ  
Modeling knife  
Modellbaumesser  
Couteau de modéliste



- ピンバイス (1.5mm)  
Pin vise  
Schraubstock  
Outil à percer





●組み立てる前に説明図を必ずお読みください。また、保護者の方もお読みください。



●小さなお子様がいる場所での工作はおやめください。小さな部品やビニール袋を口に入れたりする危険があります。

### ⚠ CAUTION

- Read carefully and fully understand the instructions before commencing assembly. A supervising adult should also read the instructions if a child assembles the model.
- When assembling this kit, tools including knives are used. Extra care should be taken to avoid personal injury.
- Read and follow the instructions supplied with paints and/or cement, if used (not included in kit).
- Keep out of reach of small children. Children must not be allowed to put any parts in their mouths, or pull vinyl bags over their heads.

### ⚠ VORSICHT

- Bevor Sie mit dem Zusammenbau beginnen, sollten Sie alle Anweisungen gelesen und verstanden haben. Falls ein Kind das Modell zusammenbaut, sollte ein beaufsichtigender Erwachsener die Bauanleitung ebenfalls gelesen haben.
- Beim Zusammenbau dieses Bausatzes werden Werkzeuge einschließlich Messer verwendet. Zur Vermeidung von Verletzungen ist besondere Vorsicht angebracht.
- Wenn Sie Farben und/oder Kleber verwenden (nicht im Bausatz enthalten), beachten und befolgen Sie die dort beiliegenden Anweisungen.
- Bausatz von kleinen Kindern fernhalten. Kindern darf keine Möglichkeit gegeben werden, irgendwelche Teile in den Mund zu nehmen oder sich Plastiktüten über den Kopf zu ziehen.

### ⚠ PRECAUTIONS

- Bien lire et assimiler les instructions avant de commencer l'assemblage. La construction du modèle par un enfant doit s'effectuer sous la surveillance d'un adulte.
- L'assemblage de ce kit requiert de l'outillage, en particulier des couteaux de modélisme. Manier les outils avec précaution pour éviter toute blessure.
- Lire et suivre les instructions d'utilisation des peintures et ou de la colle, si utilisées (non incluses dans le kit).
- Garder hors de portée des enfants en bas âge. Ne pas laisser les enfants mettre en bouche ou sucer les pièces, ou passer un sachet vinyl sur la tête.



●小学生やうまく組み立てられない方は、保護者の方やRCカーにくわしい方にお手伝いをお願いしてください。



●工具で固い物を切らないでください。刃が折れるなどの危険があります。

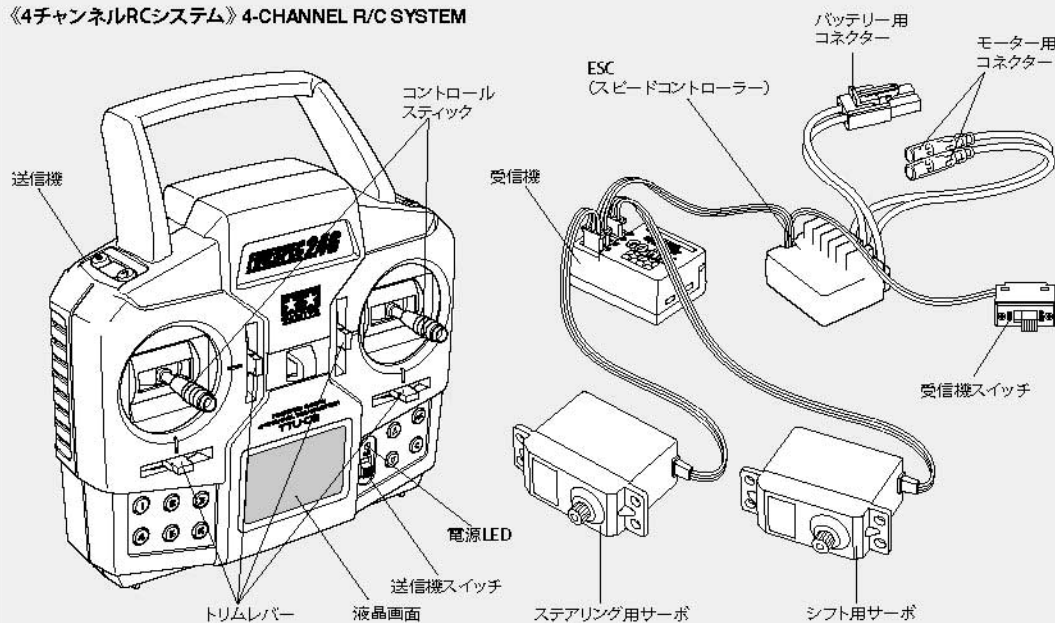


●色を塗る時や、接着剤を使う場合は必ず窓を開けて換気に注意してください。



●組み立てる時はまわりに注意してください。また、工具を振り回すようなことはやめてください。

#### 《4チャンネルRCシステム》4-CHANNEL R/C SYSTEM



#### 《4チャンネルRCシステムの名称》

RC装置は、送信機と受信機、サーボなどから成り立っています。さらにRCトラックでは、スピードコントロール用としてESC(スピードコントローラー・バック付き)を使用します。

- 送信機=コントロールボックスとなるもので、ステアリングやスピードコントロール、シフトチェンジなどのスティック操作を電波信号に変えて発信します。
- コントロールスティック=車のステアリングやスピードコントロール、シフトチェンジにつながるサーボやESCを動かし、車をコントロールします。
- トリムレバー=サーボのニュートラル位置をずらすための微調整用レバーです。ニュートラル位置は送受信機の電源ONでコントロールスティックにさわらない状態のサーボの停止位置です。
- 電源LED=送信機の電池の残量をチェックするためのLEDライトです。
- 受信機=送信機からの電波信号を受け、それをサーボとESCにつたえる装置です。
- ESC(スピードコントローラー)=受信機が受けたスピードコントロールの信号を走行用バッテリーの電流量をコントロールしてモーターに送る装置です。RCレーラーでは、バックのスピードコントロールもできるバック付きESCを使用します。
- サーボ=受信機が受けた電波の信号を機械的な動きに変え、車のステアリングやシフトチェンジなどのコントロール部分を動かします。

#### 《COMPOSITION OF 4 CHANNEL R/C UNIT》

A 4-channel R/C system consists of a transmitter, receiver, and servos. In addition, the model requires an electronic speed control with variable forward and reverse speed.

- Transmitter: Serves as a control box. Stick movements are transformed into radio wave signals which are transmitted through the antenna.
- Trim: Lever for adjusting central position of servo. Neutral position refers to the state in which the car is still, wheels are in proper direction and the control sticks are centered when the radio unit is switched on.
- Level indicator: Indicates battery level of a transmitter.
- Receiver: Accepts signals from the transmitter and converts them into pulses that operate the model's servo and speed control.
- Electronic speed controller: Accepts signals received from the receiver and controls the current going to the motor.
- Servo: Transforms signals received from the receiver into mechanical movements.

#### 《ZUSAMMENSTELLUNG DER 4-KANAL R/C-EINHEIT》

Eine 4-Kanal R/C-Anlage besteht aus einem Sender, Empfänger und Servos. Zusätzlich benötigt das Modell einen variablen, elektronischen Vorwärts/Rückwärts-Fahrtregler.

- Sender: Hebelbewegungen werden in Funkwellen umgesetzt und geben über einen Empfänger Impulse an die im Auto eingebauten Servos.
- Trim: Hebel zum Einstellen der Mittelstellung eines Servos. Die Servos sind dann in Neutralstellung, wenn bei eingeschalteter Fernsteuerung und Steuerknüppeln in Mittelstellung die Räder auf Geradeaus stehen und das Fahrzeug nicht losfährt.
- Spannungsanzeige: Zeigt den Ladezustand der Senderbatterien an.
- Empfänger: Der Empfänger nimmt die Signale des Senders auf und wandelt sie in Steuerimpulse für das Servo und den Fahrtregler um.
- Elektronischer Fahrtregler: Erhält Steuersignale vom Empfänger und regelt den zum Motor fließenden Strom.
- Servo: Wandelt die vom Empfänger kommenden Signale in mechanische Bewegung um.

#### 《COMPOSITION D'UN ENSEMBLE R/C 4 VOIES》

Un ensemble R/C 4 voies comprend un émetteur, un récepteur et des servos. En plus, ce modèle nécessite l'utilisation d'un variateur de vitesse électronique avec marche avant et arrière variables.

- Emetteur: Il sert de "boîte de commande", les mouvements des manches génèrent des signaux diffusés par l'antenne.
- Trim: dispositif permettant d'ajuster le neutre d'un servo. La position servos au neutre signifie que, radio-commande en marche, le véhicule est à l'arrêt, les roues en position de déplacement en ligne droite et que les manches de commande de l'émetteur sont centrés.
- Niveau de charge: indique le niveau de charge des accus de l'émetteur.
- Récepteur: Capte les signaux de l'émetteur, les convertit en impulsions et contrôle les mouvements du(des) servo(s) et le variateur électronique.
- Variateur électronique de vitesse: Reçoit un signal du récepteur et régule la quantité de courant alimentant le moteur.
- Servo: Convertit les signaux émanant du récepteur en mouvements mécaniques.



★組み立てに入る前に説明図を最後までよく見て、全体の流れをつかんでください。  
 ★お買い求めの際、また組み立ての前には必ず内容をお確かめください。万一不良部品、不足部品などありました場合には、お買い求めの販売店にご相談ください。  
 ★小さなビス、ナット類が多く、よく似た形の部品もあります。図をよく見てゆっくり確実に組んでください。金具部品は少し多めに入っています。予備として使ってください。  
 このマークはグリスを塗る部分に指示しました。必ず、グリスアップして、組みこんでください。

★Study the instructions thoroughly before assembly.  
 ★There are many small screws, nuts and similar parts. Assemble them carefully referring to the drawings. To prevent trouble and finish the model with good performance, it is necessary to assemble each step exactly as shown.  
 Apply grease to the places shown by this mark. Apply grease first, then assemble.

★Vor Baubeginn die Bauanleitung genau durchlesen.  
 ★Viele kleine Schrauben und Muttern etc. müssen genau der Anleitung nach eingebaut werden. Exaktes Bauen bringt ein gutes Modell mit bester Leistung.  
 Stellen mit diesem Zeichen erst Fett, dann zusammenbauen.  
 ★Assimilez les instructions parfaitement avant l'assemblage.  
 ★Il y a beaucoup de petites vis, d'écrous et de pièces similaires. Les assembler soigneusement en se référant aux dessins. Pour éviter les erreurs suivre les stades du montage dans l'ordre indiqué.  
 Graisse les endroits indiqués par ce symbole. Graisser d'abord, assembler ensuite.

※の部品はキットには含まれていません。  
 Parts marked ※ are not in kit.  
 Teile mit ※ sind im Bausatz nicht enthalten.  
 Les pièces marquées ※ ne sont pas incluses dans le kit.

**A** 1~10  
 袋詰Aを使用します  
 BAG A / BEUTEL A / SACHET A

**1**  
 ★RCメカの取り扱いについてはメカ付属の説明書を参照してください。  
 ★Refer to the manual included with R/C equipment.  
 ★Die bei der RC-Anlage enthaltene Anleitung beachten.  
 ★Se référer au manual inclus avec l'équipement R/C.

**Checking R/C equipment**  
 ① Install batteries.  
 ② Connect charged battery pack.  
 ③ Switch on.  
 ④ Switch on.  
 ⑤ Reverse switches in "NOR." position.  
 ⑥ Trims in neutral.  
 ⑦ Keep sticks in neutral.  
 ⑧ Servos in neutral position.  
 ⑨ After attaching servo saver, switch off R/C units and disconnect connectors.

**Kontrolle der R/C-Ausrüstung**  
 ① Batterien einlegen.  
 ② Voll aufgeladenen Akku verbinden.  
 ③ Schalter ein.  
 ④ Schalter ein.  
 ⑤ Reverse-Schalter auf "NOR."  
 ⑥ Trimmhebel neutral stellen.  
 ⑦ Hebel in Mittelstellung.  
 ⑧ Dies ist die Neutralstellung des Servos.  
 ⑨ Nachdem der Servo-Saver angebracht ist, die RC-Einheit ausschalten und die Stecker abziehen.

**Vérification de l'équipement R/C**  
 ① Mettre en place les piles.  
 ② Charger complètement la batterie.  
 ③ Mettre en marche.  
 ④ Mettre en marche.  
 ⑤ Inverseurs de rotation de servo sur "NOR."  
 ⑥ Placer les trims au neutre.  
 ⑦ Mettre les manches au neutre.  
 ⑧ Le servo au neutre.  
 ⑨ Après installation du sauve-servo, éteindre l'ensemble R/C et débrancher les connecteurs.

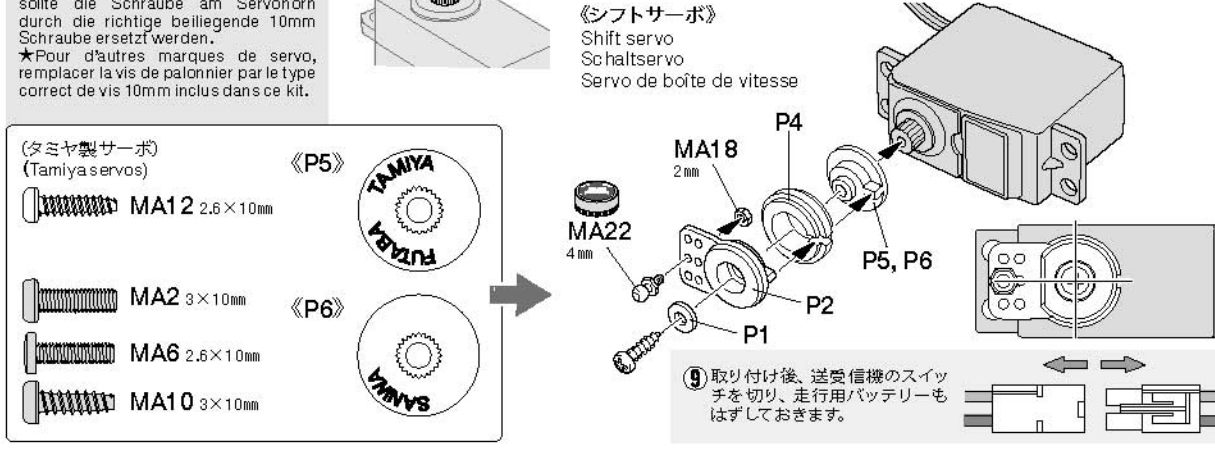
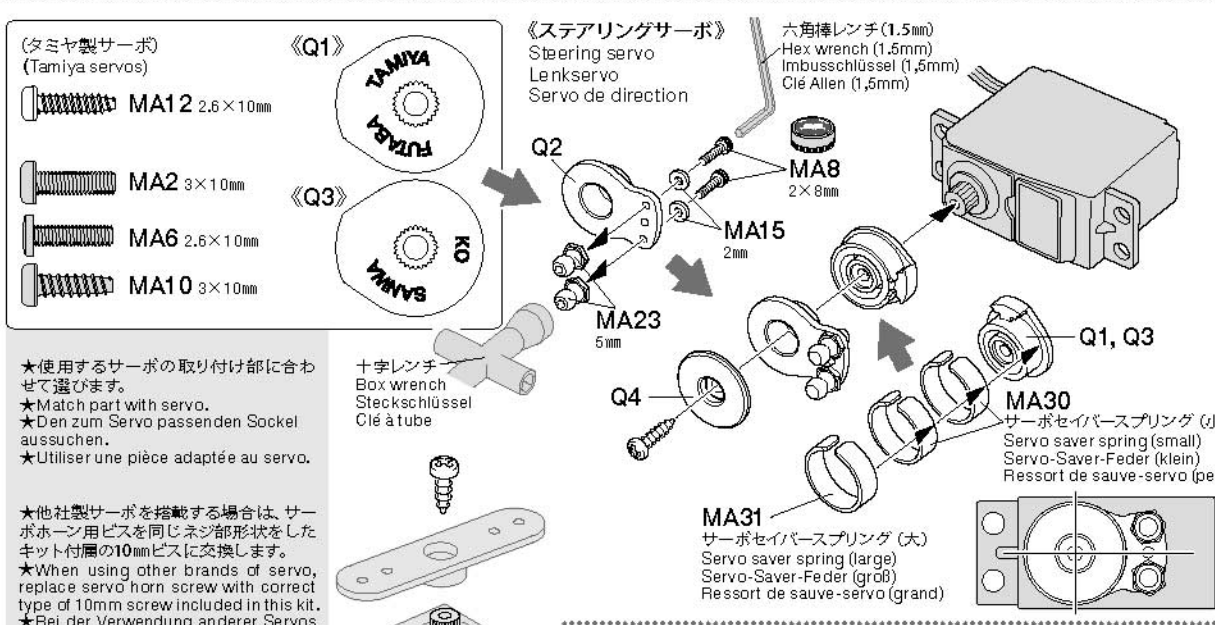
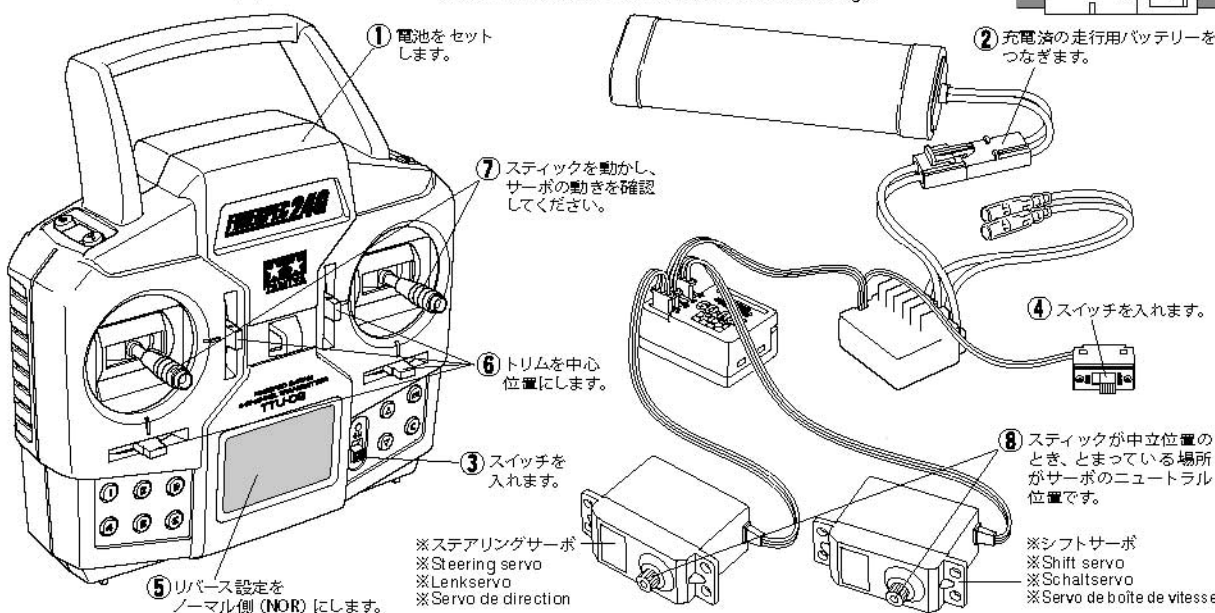
- 2×8mmキャップスクリュー  
MA8 ×2  
Cap screw  
Zylinderkopfschraube  
Vis à tête cylindrique
- 2mmワッシャー  
MA15 ×2  
Washer  
Beilagscheibe  
Rondelle
- 2mmナット  
MA18 ×1  
Nut  
Mutter  
Écrou
- 4mmビローボール  
MA22 ×1  
Ball connector  
Kugelkopf  
Connecteur à rotule
- 5mmビローボールナット (2mm)  
MA23 ×2  
Ball connector nut  
Kugelkopf-Mutter  
Ecrou-connecteur à rotule

このマークはネジロック剤を塗る部分に指示しました。少量をつまようじ等で塗って組み立ててください。  
 Apply a small amount of Thread Lock to the sections shown by this mark using tools such as toothpicks.  
 Auf die mit dieser Markierung gekennzeichneten Bereiche mit einem Hilfswerkzeug wie etwa einem Zahnstocher eine geringe Menge Schraubensicherung auftragen.  
 Appliquer du frein-filet sur les zones repérées par cette icône.

★樹脂製パーツに付かないようにしてください。パーツを傷ませる恐れがあります。  
 ★Thread Lock may damage plastic. Avoid direct contact with plastic parts.  
 ★Schraubensicherung kann Plastik angreifen. Vermeiden Sie direkten Kontakt mit Plastikteilen.  
 ★Le frein-filet peut attaquer le plastique. Éviter de contact direct de pièces plastique avec du frein-filet.

★図中の **MFC**、**TROP** 表記のある組み立ては1/14 RCビッグトラックオプションパーツ (TROP) を組み込むことができます。  
 TROP説明書を参照してください。  
 ★ **MFC**、**TROP** denotes instructions for option parts. Refer to instructions included with individual option parts.  
 ★ **MFC**、**TROP** weist auf die Anleitung für Zubehörteile hin. Beachten Sie die bei individuellen Tuning Teilen beiliegende Anleitung.  
 ★ **MFC**、**TROP** indiquent des instructions pour des pièces optionnelles. Se référer aux instructions fournies avec les pièces optionnelles.

**1** ラジオコントロールメカのチェック  
 Checking R/C equipment  
 Überprüfen der R/C-Anlage  
 Vérification de l'équipement R/C

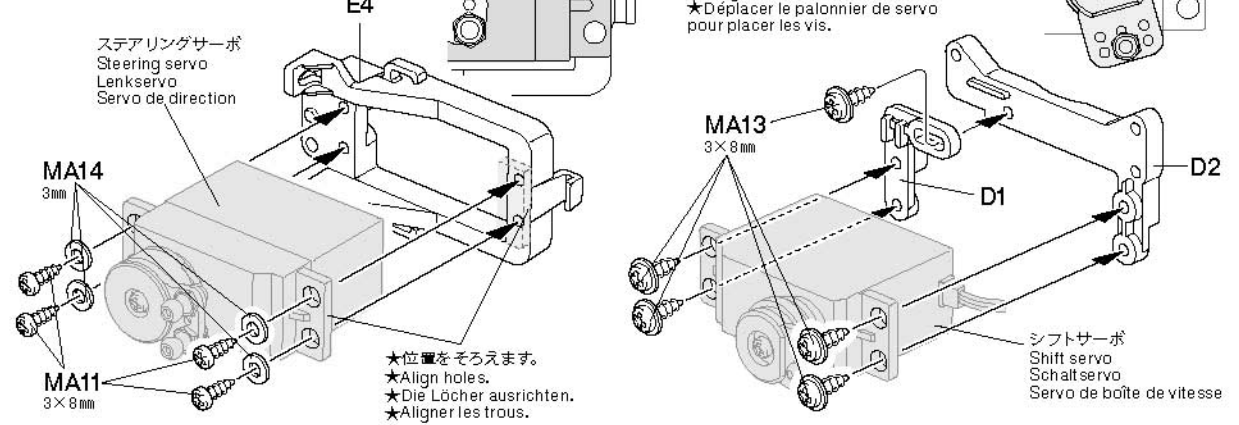


**2**

- MA11** ×4 3×8mmタッピングビス  
Tapping screw  
Schneidschraube  
Vis taraudeuse
- MA14** ×4 3mmワッシャー  
Washer  
Beilagscheibe  
Rondelle
- MA13** ×5 3×8mmフランジタッピングビス  
Flange tapping screw  
Kragenschraube  
Vis taraudeuse à flasque

**2**

サーボの取り付け  
Servo installation  
Servo-Einbau  
Installation des servos

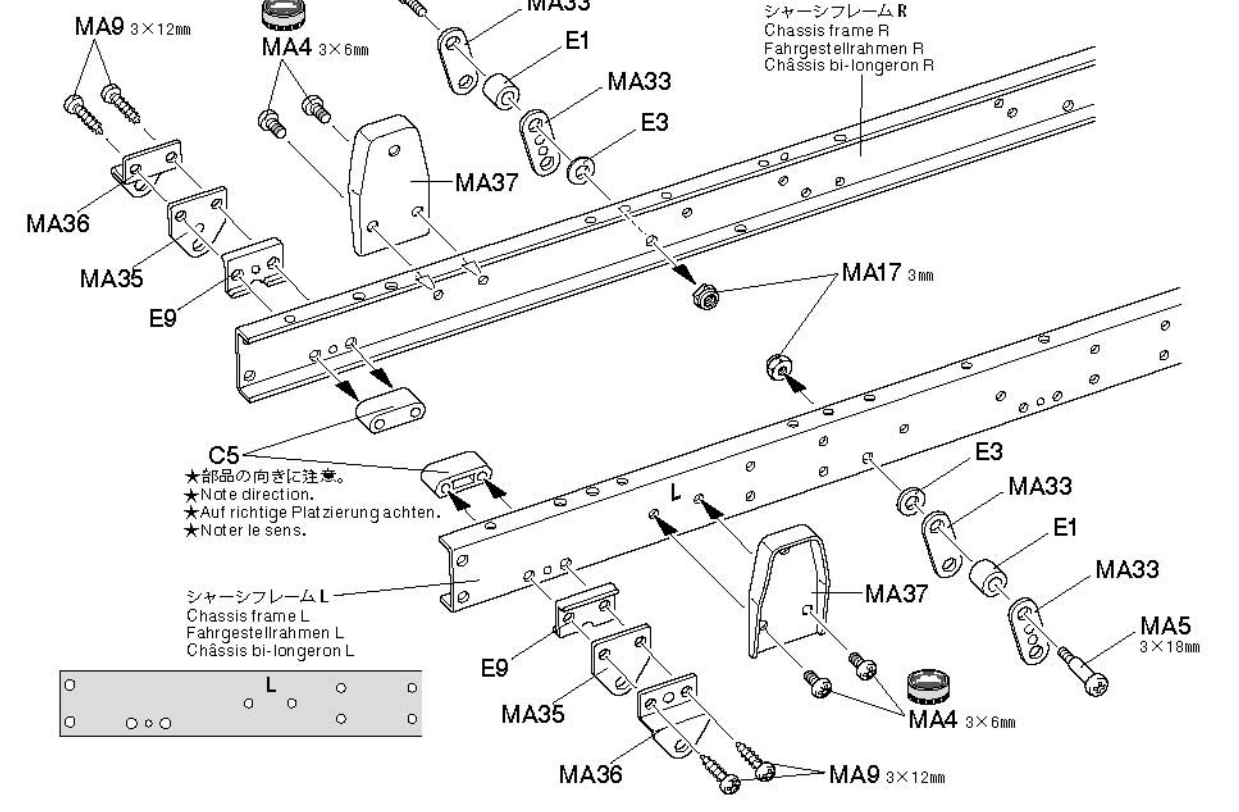


**3**

- MA4** ×4 3×6mm丸ビス  
Screw  
Schraube  
Vis
- MA5** ×2 3×18mm段付ビス  
Step screw  
Paßschraube  
Vis décalletée
- MA9** ×4 3×12mmタッピングビス  
Tapping screw  
Schneidschraube  
Vis taraudeuse

**3**

シャーシフレームの組み立て1  
Chassis frame 1  
Fahrgestellrahmen 1  
Châssis bi-longerons 1



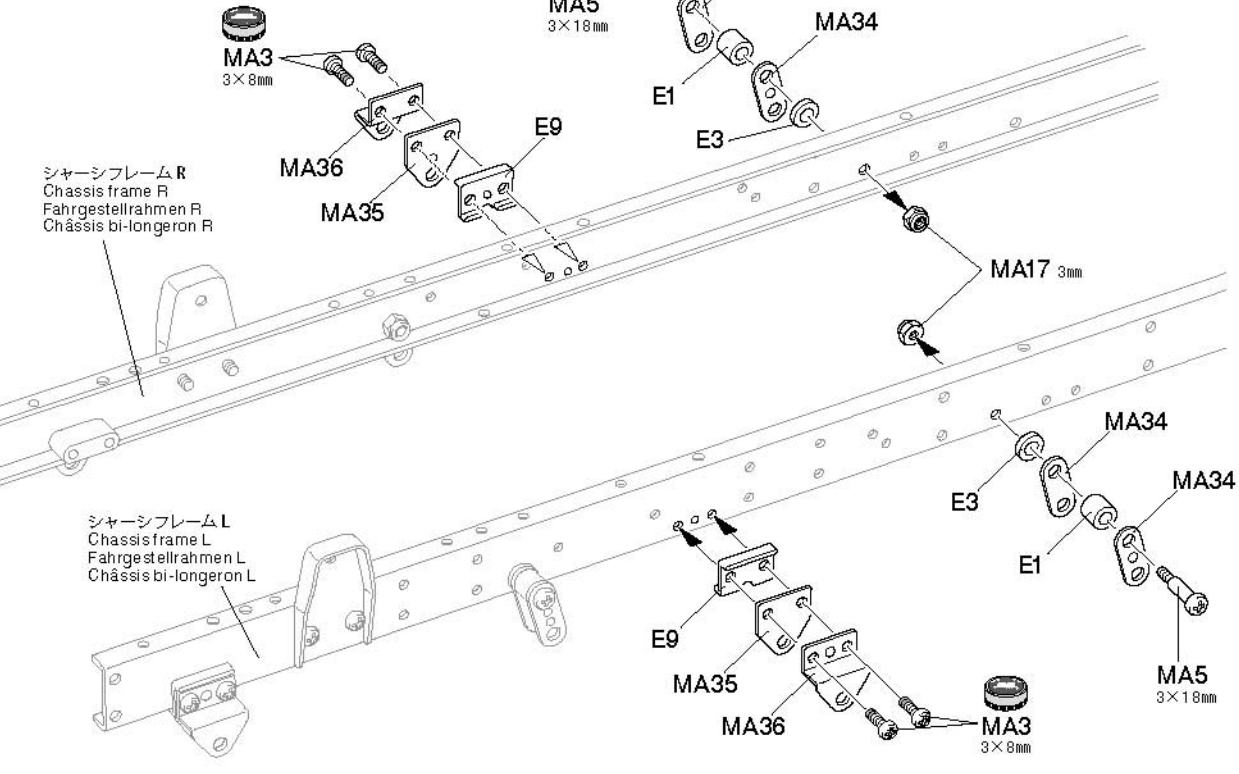
- MA17** ×2 3mmロックナット (薄)  
Lock nut (thin)  
Sicherungsmutter (dünn)  
Ecroû nylstop (fin)
- MA33** ×4 シャックル (長)  
Shackle (long)  
Federbügel (lang)  
Support de lames (long)
- MA35** ×2 フロントサステーA  
Front suspension stay A  
Vordere Aufhängungsstrebe A  
Support de suspension avant A
- MA36** ×2 フロントサステーB  
Front suspension stay B  
Vordere Aufhängungsstrebe B  
Support de suspension avant B
- MA37** ×2 フロントダンパーステーA  
Front damper stay A  
Vordere Dämpferstrebe A  
Support d'amortisseur avant A

**4**

- MA3** ×4 3×8mm丸ビス  
Screw  
Schraube  
Vis
- MA5** ×2 3×18mm段付ビス  
Step screw  
Paßschraube  
Vis décalletée
- MA17** ×2 3mmロックナット (薄)  
Lock nut (thin)  
Sicherungsmutter (dünn)  
Ecroû nylstop (fin)
- MA34** ×4 シャックル (短)  
Shackle (short)  
Federbügel (kurz)  
Support de lames (court)

**4**

シャーシフレームの組み立て2  
Chassis frame 2  
Fahrgestellrahmen 2  
Châssis bi-longerons 2



- MA35** ×2 フロントサステーA  
Front suspension stay A  
Vordere Aufhängungsstrebe A  
Support de suspension avant A
- MA36** ×2 フロントサステーB  
Front suspension stay B  
Vordere Aufhängungsstrebe B  
Support de suspension avant B

### 5

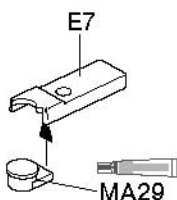
3×8mmタッピングビス  
Tapping screw  
Schneidschraube  
Vis taraudeuse  
MA11 ×4

バンブストッパー  
Bump stopper  
Anschlagpuffer  
Limiteur de suspension  
MA29 ×4

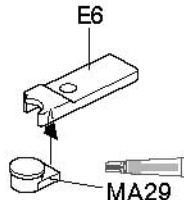
このマークは合成ゴム系接着剤で接着する部品に指示しました。接着面を確認して、接着してください。  
Apply synthetic rubber cement to the places shown by this mark.  
An Stellen mit dieser Markierung synthetischen Gummikleber auftragen.  
Utiliser de la colle pour caoutchouc synthétique aux endroits indiqués par ce symbole.

### 5 《バンブストッパー》 Bump stoppers Anschlagpuffer Limiteurs de suspension

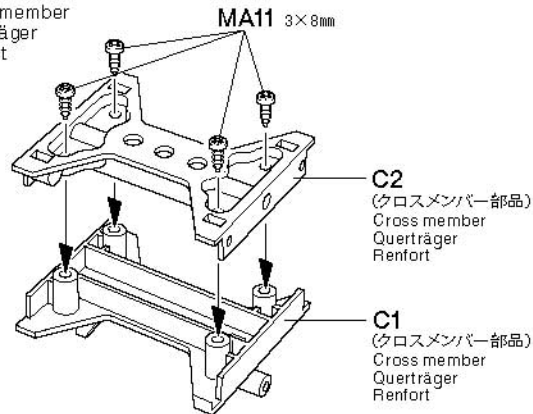
《A》 ★2個作ります。  
★Make 2.  
★2 Satz anfertigen.  
★Faire 2 jeux.



《B》 ★2個作ります。  
★Make 2.  
★2 Satz anfertigen.  
★Faire 2 jeux.



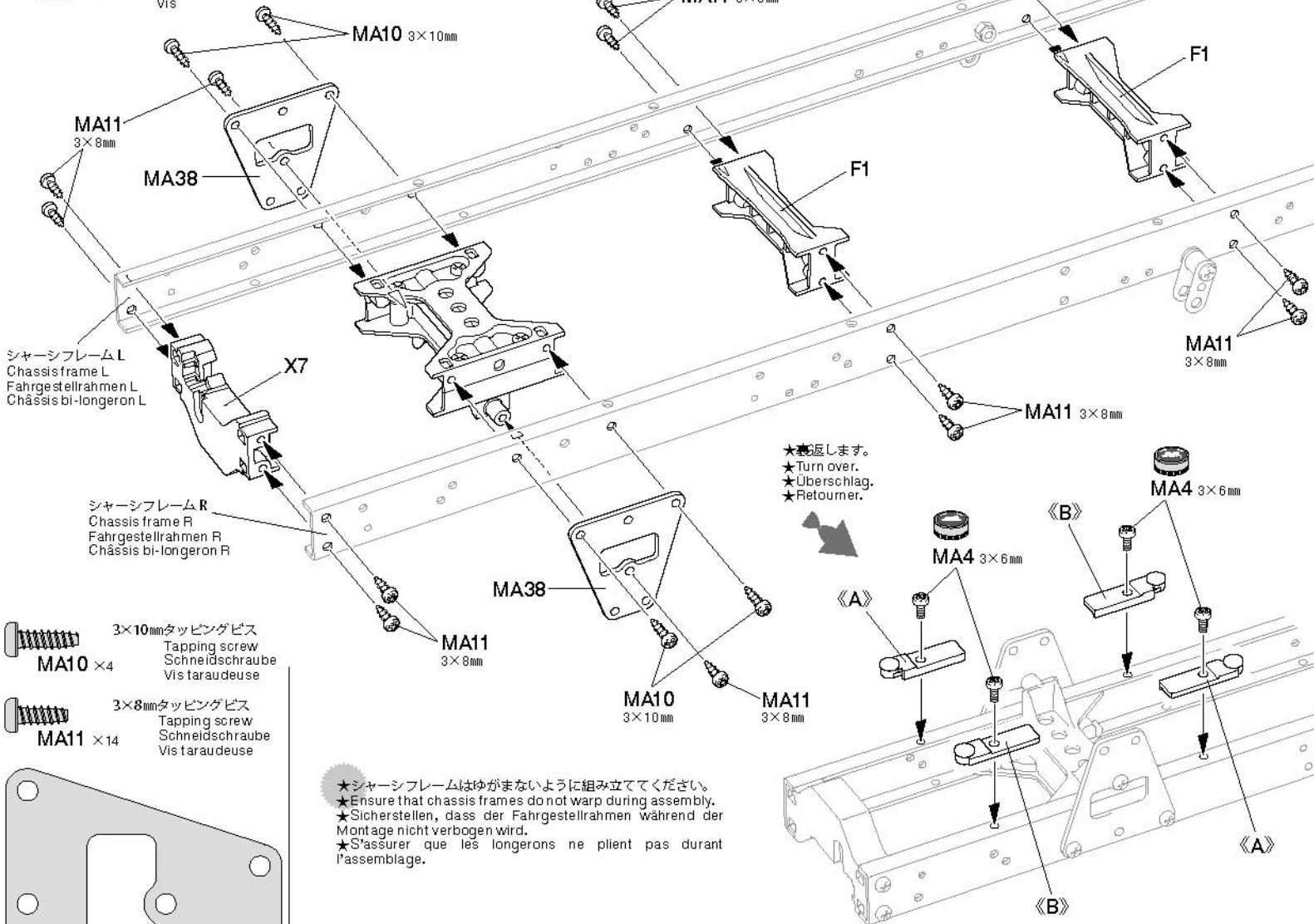
### 《クロスメンバー》 Cross member Querträger Renfort



### 6

3×6mm丸ビス  
Screw  
Schraube  
Vis  
MA4 ×4

### 6 クロスメンバーの取り付け Attaching cross members Befestigung der Querträger Fixation des renforts

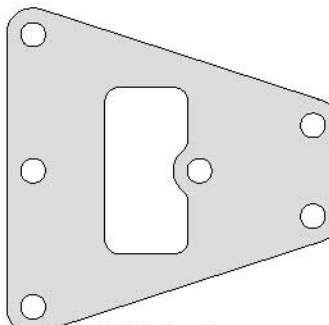


シャーシフレーム L  
Chassis frame L  
Fahrgestellrahmen L  
Châssis bi-longeron L

シャーシフレーム R  
Chassis frame R  
Fahrgestellrahmen R  
Châssis bi-longeron R

3×10mmタッピングビス  
Tapping screw  
Schneidschraube  
Vis taraudeuse  
MA10 ×4

3×8mmタッピングビス  
Tapping screw  
Schneidschraube  
Vis taraudeuse  
MA11 ×14

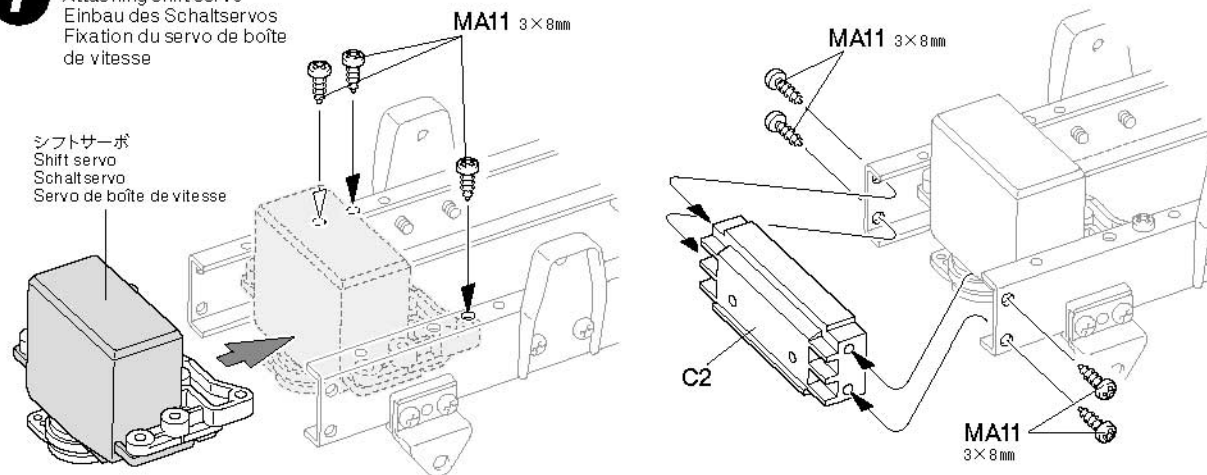


リヤサスプレート  
Rear suspension plate  
Hintere Aufhängungsplatte  
Plaque de suspension arrière  
MA38 ×2

### 7 シフトサーボの取り付け Attaching shift servo Einbau des Schaltservos Fixation du servo de boîte de vitesse

3×8mmタッピングビス  
Tapping screw  
Schneidschraube  
Vis taraudeuse  
MA11 ×7

シフトサーボ  
Shift servo  
Schaltservo  
Servo de boîte de vitesse





**B****11~15**袋詰Bを使用します  
BAG B/BEUTEL B/SACHET B**11**

**MA4** ×4  
3×6mm丸ビス  
Screw  
Schraube  
Vis

**MB3** ×16  
3mmロックナット  
Lock nut  
Sicherungsmutter  
Ecrou nylstop

**MB10** ×8  
Uボルト  
U-Bolt  
U-Bolzen  
Boulon en U

**MB11** ×4  
リーフスペーサー  
Spring seat  
Federsitz  
Assise de ressort

**MB12** ×2  
ダンパーシリンダー  
Damper cylinder  
Dämpfer-Zylinder  
Corps d'amortisseur

**MB13** ×2  
ダンパーシャフト  
Damper shaft  
Dämpferstange  
Axe d'amortisseur

**MB14** ×2  
3mmOリング(黒)  
O-ring (black)  
O-Ring (schwarz)  
Joint torique (noir)

**MB15** ×2  
ダンパースプリング  
Damper spring  
Dämpfer-Feder  
Ressort d'amortisseur

**MB18** ×4  
フロントダンパーステー-B  
Front damper stay B  
Vordere Dämpferstrebe B  
Support d'amortisseur avant B

**12**

**MB1** ×2  
3×15mm丸ビス  
Screw  
Schraube  
Vis

**MB2** ×6  
3×14mm段付ビス  
Step screw  
Paßschraube  
Vis décollétée

**MB3** ×6  
3mmロックナット  
Lock nut  
Sicherungsmutter  
Ecrou nylstop

**MB4** ×2  
3mmフランジナット  
Flange nut  
Kragenmutter  
Ecrou à flasque

**MB16** ×2  
ダンパーカラー  
Damper collar  
Dämpferkragen  
Collier d'amortisseur

**13**

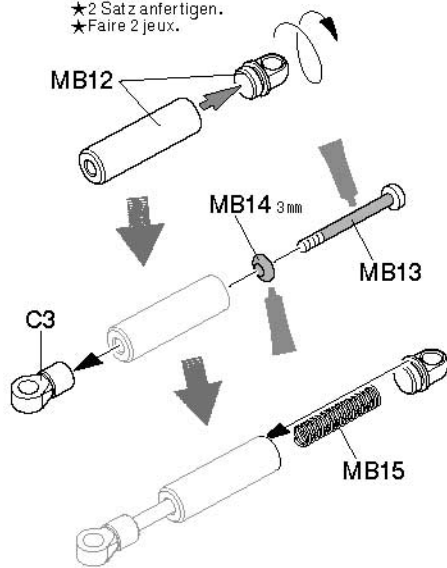
**MB2** ×4  
3×14mm段付ビス  
Step screw  
Paßschraube  
Vis décollétée

**MB3** ×4  
3mmロックナット  
Lock nut  
Sicherungsmutter  
Ecrou nylstop

**11**

《前々軸ダンパー》  
Forward front axle dampers  
Dämpfer der vorderen Vorderachse  
Amortisseurs du premier essieu avant

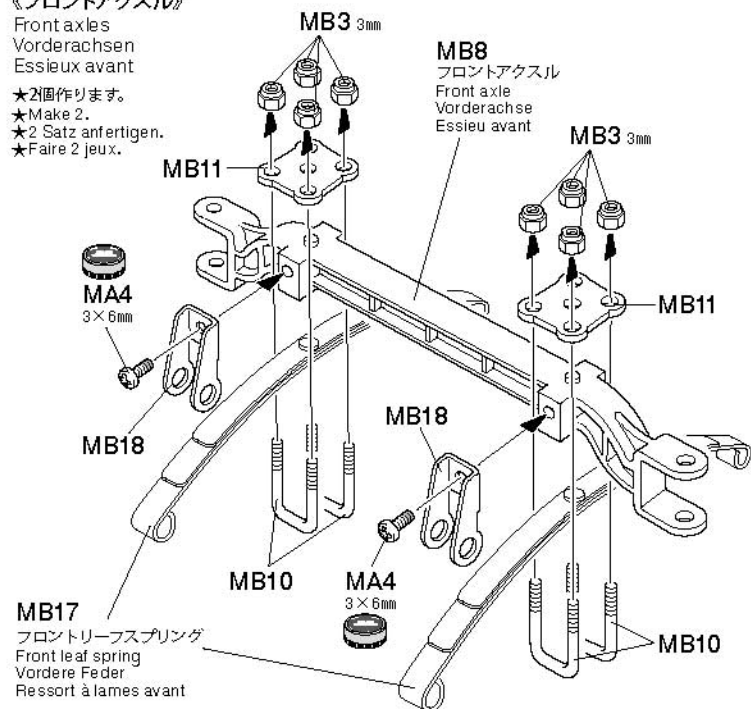
★2個作ります。  
★Make 2.  
★2 Satz anfertigen.  
★Faire 2 jeux.



《フロントアクスル》

Front axles  
Vorderachsen  
Essieux avant

★2個作ります。  
★Make 2.  
★2 Satz anfertigen.  
★Faire 2 jeux.

**12**

フロントアクスルの取り付け(前々軸)  
Attaching forward front axle  
Einbau der vorderen Vorderachse  
Fixation du premier essieu avant

前々軸ダンパー  
Forward front axle  
damper  
Dämpfer der vorderen  
Vorderachse  
Amortisseur de  
premier essieu avant

**MB1**  
3×15mm

**MB16**

**MB2**  
3×14mm

**MB3**  
3mm

**MB2**  
3×14mm

**MB4**  
3mm

**MB16**

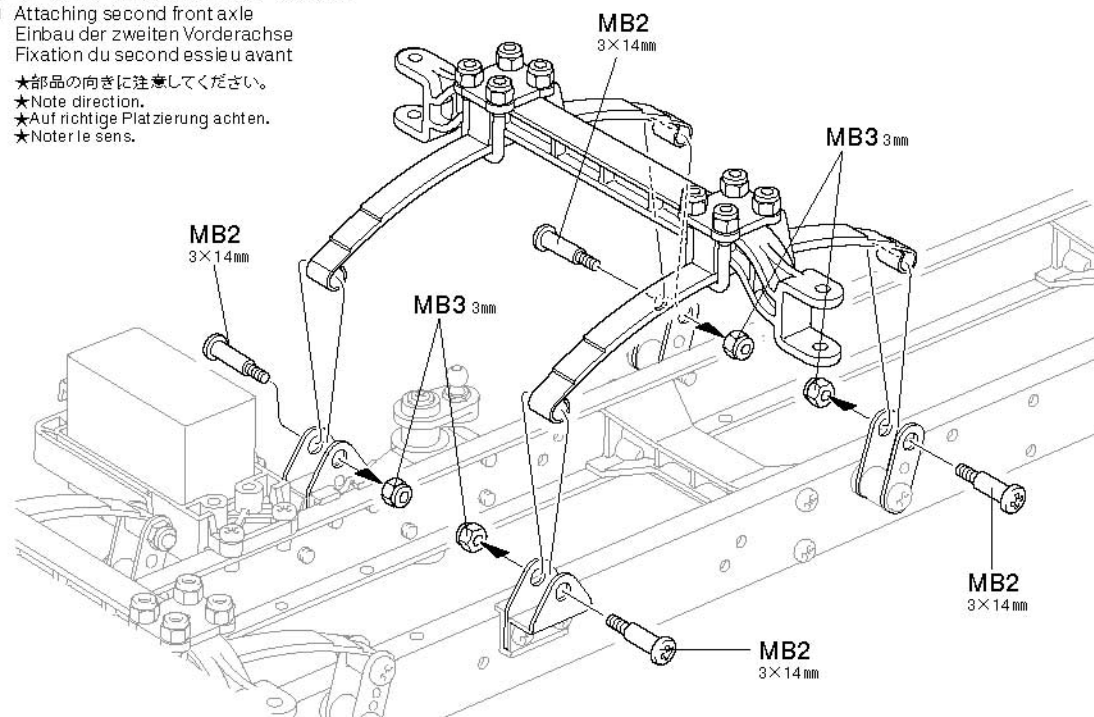
**MB1**  
3×15mm

前々軸ダンパー  
Forward front axle  
damper  
Dämpfer der vorderen  
Vorderachse  
Amortisseur de premier  
essieu avant

**13**

フロントアクスルの取り付け(前後軸)  
Attaching second front axle  
Einbau der zweiten Vorderachse  
Fixation du second essieu avant

★部品の向きに注意してください。  
★Note direction.  
★Auf richtige Platzierung achten.  
★Noter le sens.



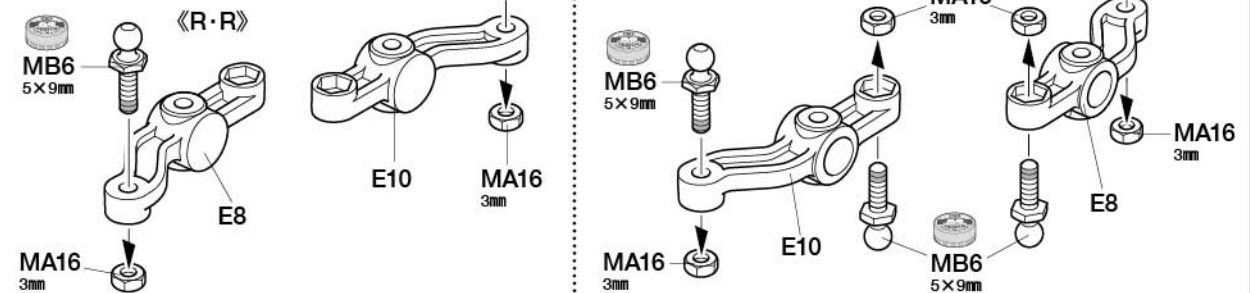


14

- MA16 x6 3mmナット (黒)  
Nut (black)  
Mutter (schwarz)  
Ecrou (noir)
- MB6 x6 5×9mmビローボール  
Ball connector  
Kugelkopf  
Connecteur à rotule

14

《アップライト》  
Uprights  
Achsschenkel  
Fusées

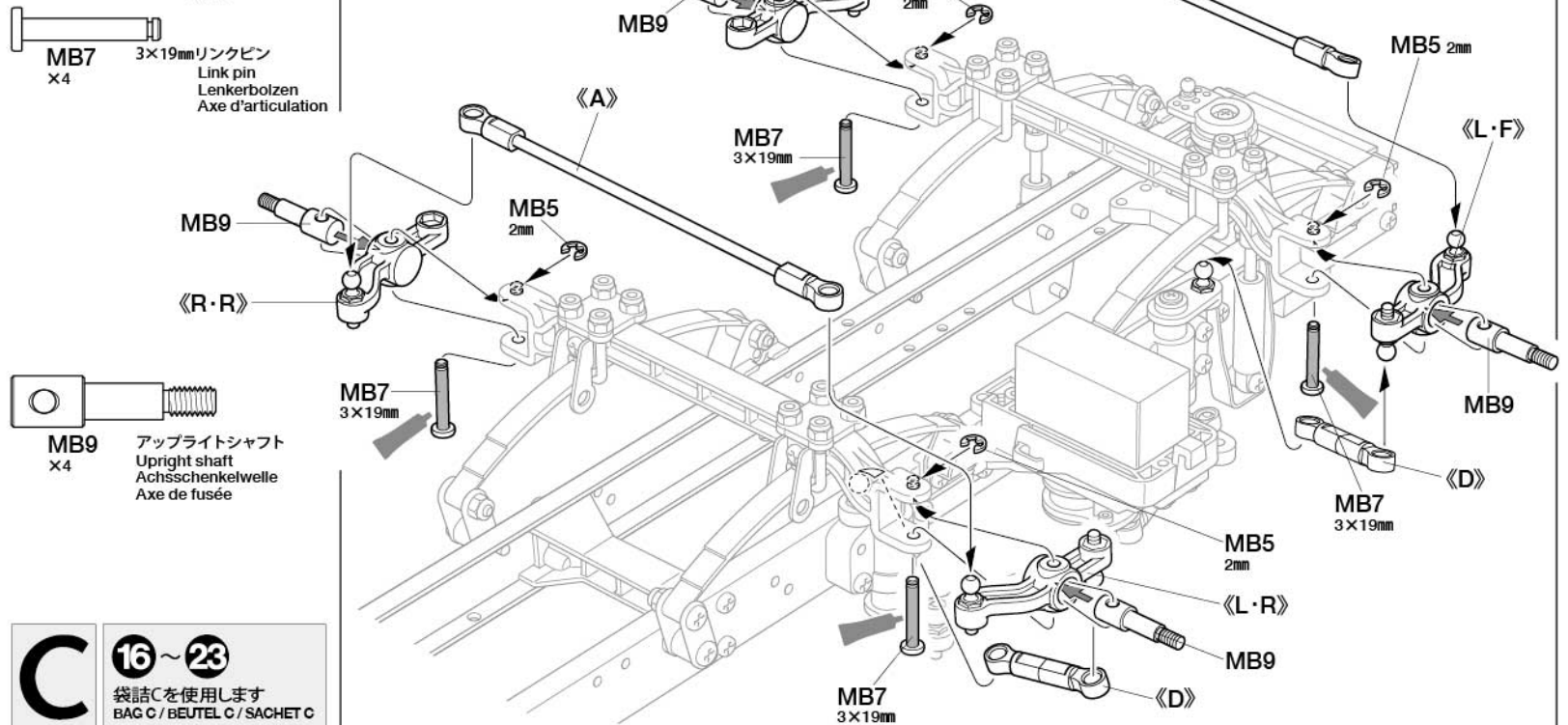


15

- MB5 x4 2mm Eリング  
E-ring  
E-Ring  
Circlip
- MB7 x4 3×19mmリンクピン  
Link pin  
Lenkerbolzen  
Axe d'articulation

15

アップライトの取り付け  
Attaching uprights  
Achsschenkel-Einbau  
Fixation des fusées



C

16~23

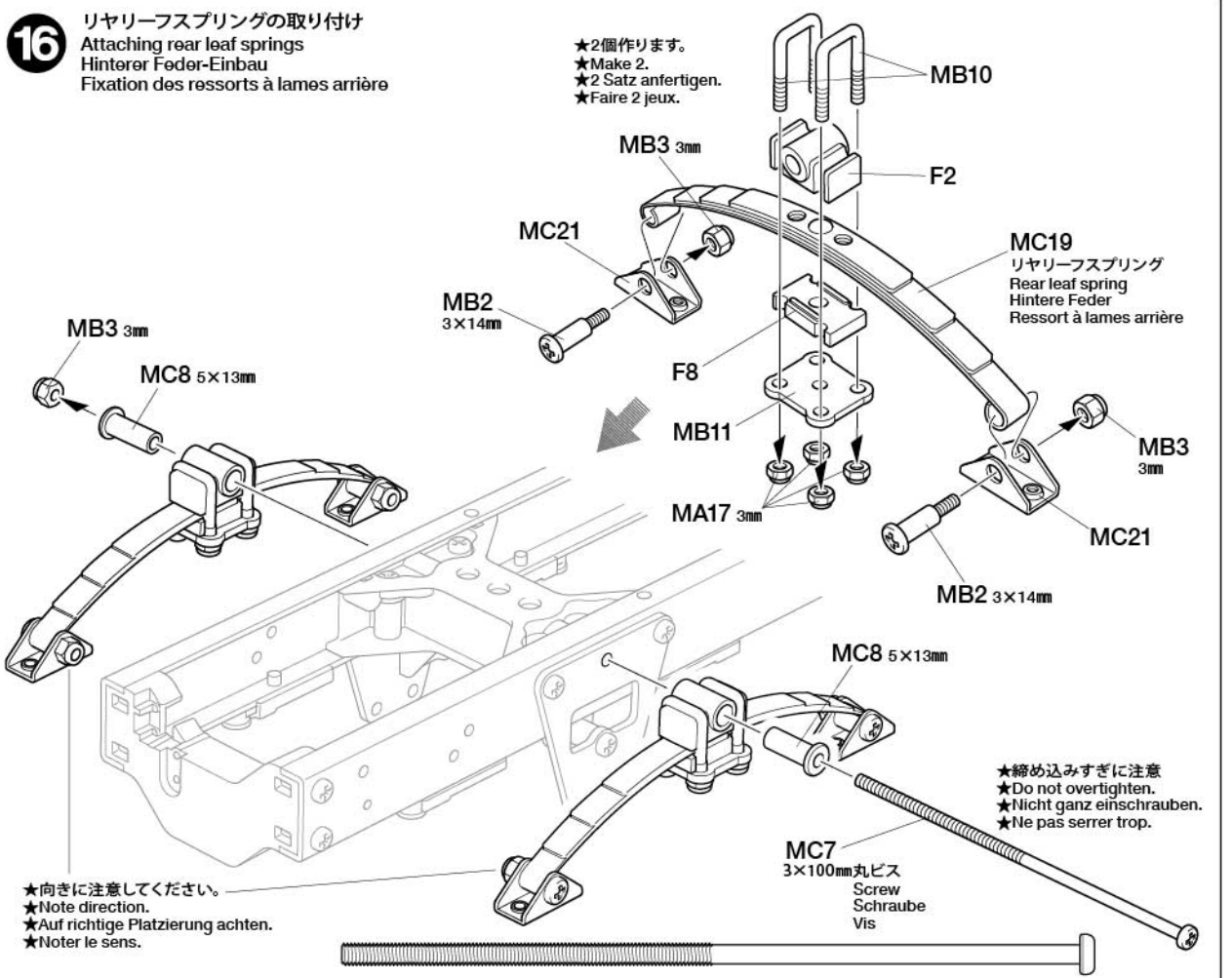
袋詰Cを使用します  
BAG C / BEUTEL C / SACHET C

16

- MB2 x4 3×14mm段付ビス  
Step screw  
Paßschraube  
Vis décollétée
- MB3 x5 3mmロックナット  
Lock nut  
Sicherungsmutter  
Ecrou nylstop
- MA17 x8 3mmロックナット (薄)  
Lock nut (thin)  
Sicherungsmutter (dünn)  
Ecrou nylstop (fin)
- MC8 x2 5×13mm丸ブッシュ  
Round bushing  
Kreishülse  
Entretroise
- MB10 x4 Uボルト  
U-Bolt  
U-Bolzen  
Bouillon en U
- MB11 x2 リーフスペーサー  
Spring seat  
Federsitz  
Assise de ressort

16

リヤリーフスプリングの取り付け  
Attaching rear leaf springs  
Hinterer Feder-Einbau  
Fixation des ressorts à lames arrière



MC21 x4 リヤサステーB  
Rear suspension stay B  
Hintere Aufhängungsstrebe B  
Support de suspension arrière B

★向きに注意してください。  
★Note direction.  
★Auf richtige Platzierung achten.  
★Noter le sens.

★締め込みすぎに注意  
★Do not overtighten.  
★Nicht ganz einschrauben.  
★Ne pas serrer trop.



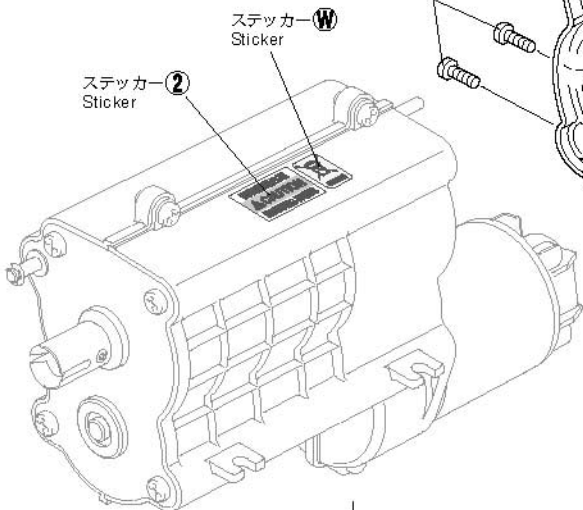
29

3×8mm丸ビス  
Screw  
Schraube  
Vis

MA3 ×6

3mmナット (黒)  
Nut (black)  
Mutter (schwarz)  
Ecrou (noir)

MA16 ×5



29

ギヤボックス  
Gearbox  
Getriebegehäuse  
Carter

MA3  
3×8mmMA3  
3×8mmMA3  
3×8mm

B2

B1

MA16  
3mmMA16  
3mm

30

3×6mm丸ビス  
Screw  
Schraube  
Vis

MA4 ×6

4mmアジャスター  
Adjuster  
Einstellstück  
Chape à rotule

MD5 ×2

MD14 2×45mm両ネジシャフト  
Threaded shaft  
Gewindestange  
Tige filetée

MD14 ×1

30

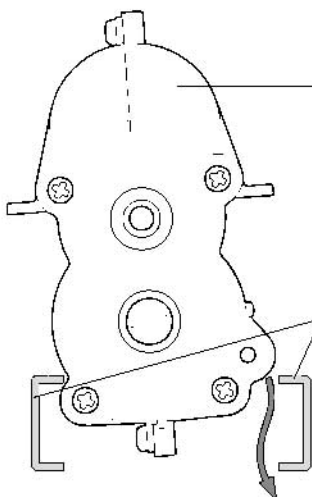
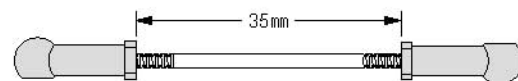
ギヤボックスの取り付け  
Attaching gearbox  
Getriebegehäuse-Einbau  
Fixation du carter

《シフトロッド》  
Shift rod  
Schaltstange  
Tringlerie de boîte de vitesse

MD5 4mm

MD14 2×45mm

MD5 4mm



ギヤボックス  
Gearbox  
Getriebegehäuse  
Carter

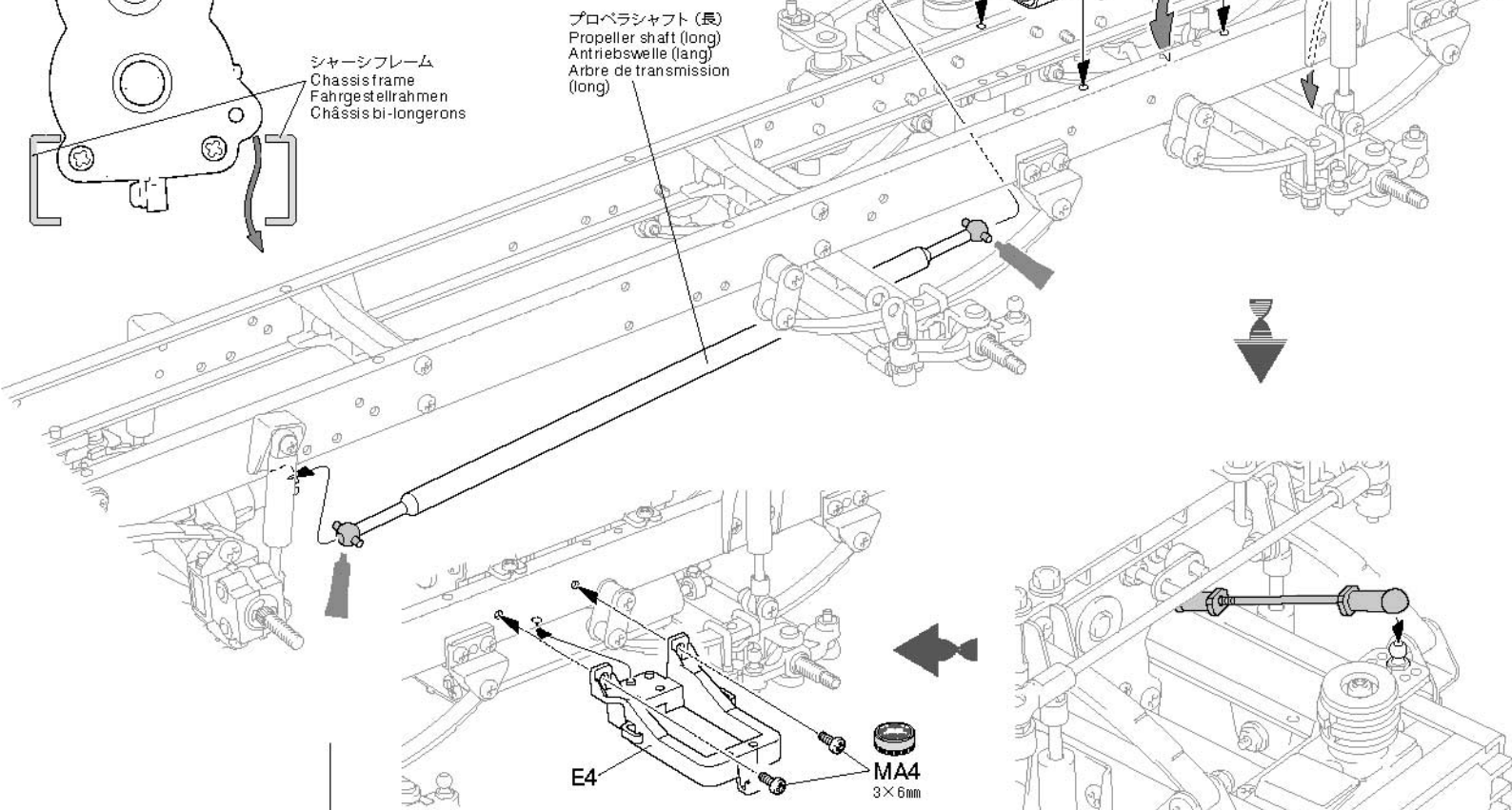
★ギヤボックスを左右にかたむけながら取り付けます。  
★Attach as shown.  
★Gemäß Abbildung einbauen.  
★Monter comme indiqué.

シャーシフレーム  
Chassis frame  
Fahrgerüstrahmen  
Châssis bi-longerons

プロペラシャフト (長)  
Propeller shaft (long)  
Antriebswelle (lang)  
Arbre de transmission (long)

MA4 3×6mm

シフトロッド  
Shift rod  
Schaltstange  
Tringlerie de boîte de vitesse



**E****31~36**袋詰Eを使用します  
BAG E / REUTEL E / SACHETE**31**

## サブフレームの組み立て

Subframe  
Hilfsrahmen  
Châssis auxiliaire

## 《フレームブラケット》

Frame brackets  
Rahmenklammern  
Liaisons de benne★6個作ります。  
★Make 6.  
★6 Satz anfertigen.  
★Faire 6 jeux.六角棒レンチ(2.5mm)  
Hex wrench (2,5mm)  
Imbusschlüssel (2,5mm)  
Clé Allen (2,5mm)★平らな場所で組み立てます。  
★Assemble on a flat surface.  
★Auf ebener Oberfläche  
zusammenbauen.  
★Assembler sur une surface plane.**31**3×6mm丸ビス  
Screw  
Schraube  
Vis  
MA4 ×123×10mmキャップスクリュー  
Cap screw  
Zylinderkopfschraube  
Vis à tête cylindrique  
ME1 ×6MA4  
3×6mmMA11  
3×8mm3×8mmタッピングビス  
Tapping screw  
Schneidschraube  
Vis taraudeuse  
MA11 ×163mmワッシャー  
Washer  
Bellagscheibe  
Rondelle  
MA14 ×123mmフランジナット  
Flange nut  
Kragenmutter  
Ecrôu à flasque  
MB4 ×6**32**3×6mm丸ビス  
Screw  
Schraube  
Vis  
MA4 ×42×5mmトラス丸ビス  
Screw  
Schraube  
Vis  
MA7 ×4マウントネジ  
Mount screw  
Befestigungsschraube  
Vis de montage  
ME4 ×4リヤインナーボディステー  
Inner body stay  
Innere Karosserie-Halter  
Support de carrosserie  
intérieur  
ME7 ×2**32**

## バッテリートレイの取り付け

Attaching battery tray  
Batteriehalterung Einbau  
Fixation du plateau de batterie

ME4

★向きに注意してください。  
★Note direction.  
★Auf richtige Platzierung achten.  
★Noter le sens.MA7  
2×5mm

ME7

MA4  
3×6mm

ME4

★向きに注意してください。  
★Note direction.  
★Auf richtige Platzierung achten.  
★Noter le sens.**33**

## バッテリーホルダーの取り付け

Attaching battery holders  
Anbau der Akku-Halterungen  
Installation des fixations de pack**33**3×8mmタッピングビス  
Tapping screw  
Schneidschraube  
Vis taraudeuse  
MA11 ×47mmスナップピン  
Snap pin  
Federstecker  
Epingle métallique  
ME5 ×4

R7

TS-29  
(X-18)MA11  
3×8mmMA11  
3×8mm

ME5 7mm

E2

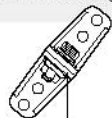
ME5 7mm

34

3×6mm丸ビス  
Screw  
Schraube  
Vis  
MA4 ×12

注意!  
NOTICE

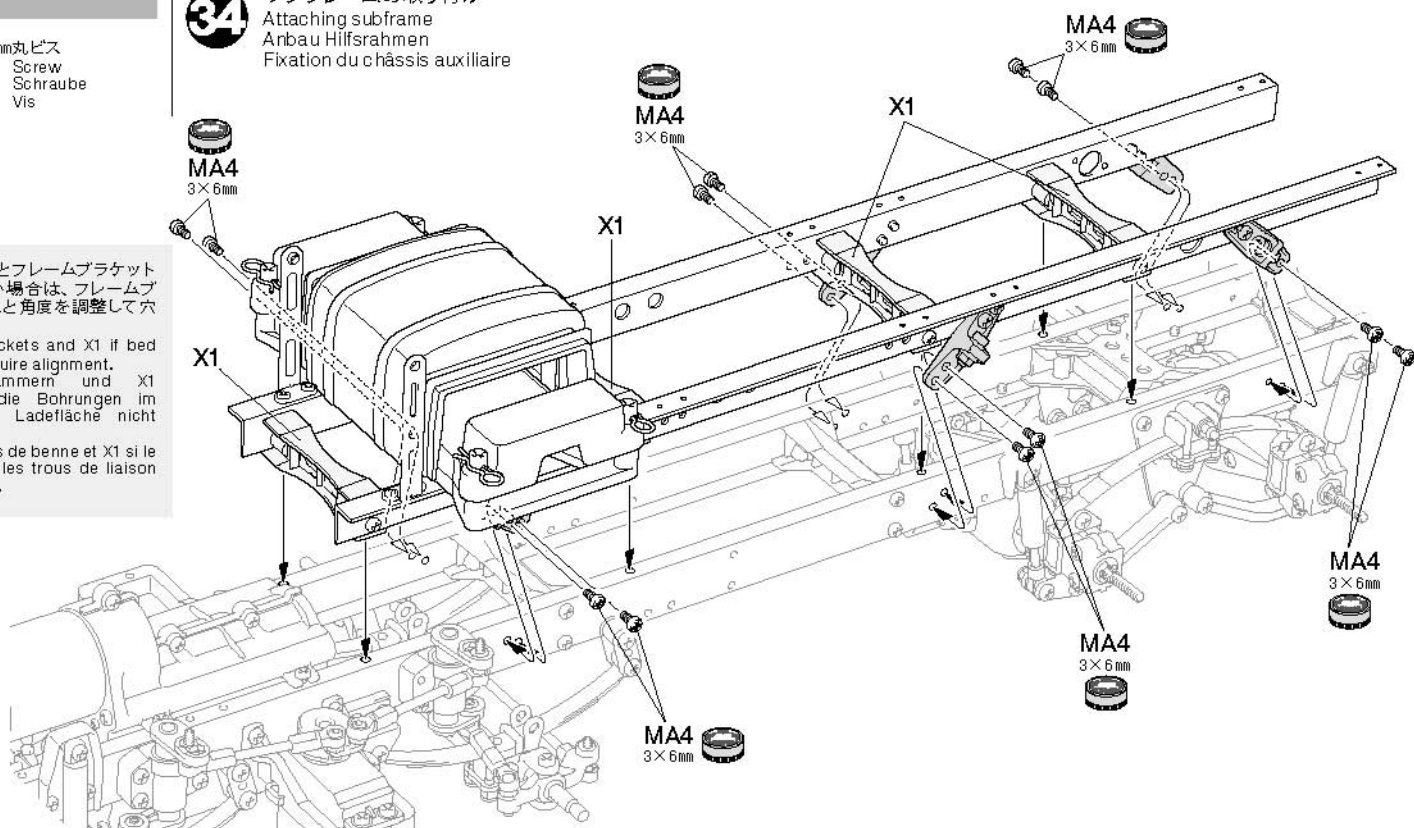
- シャーシフレームとフレームブラケットの穴位置が合わない場合は、フレームブラケットとX1の位置と角度を調整して穴位置を合わせます。
- Adjust frame brackets and X1 if bed and frame holes require alignment.
- Die Rahmenklammern und X1 einstellen, wenn die Bohrungen im Rahmen und der Ladefläche nicht passen.
- Régler les liaisons de benne et X1 si le châssis grumier et les trous de liaison doivent être alignés.



フレームブラケット  
Frame bracket  
Rahmenklammer  
Liaison de benne

34

サブフレームの取り付け  
Attaching subframe  
Anbau Hilfsrahmen  
Fixation du châssis auxiliaire



35

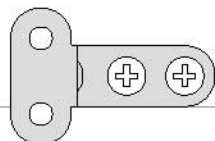
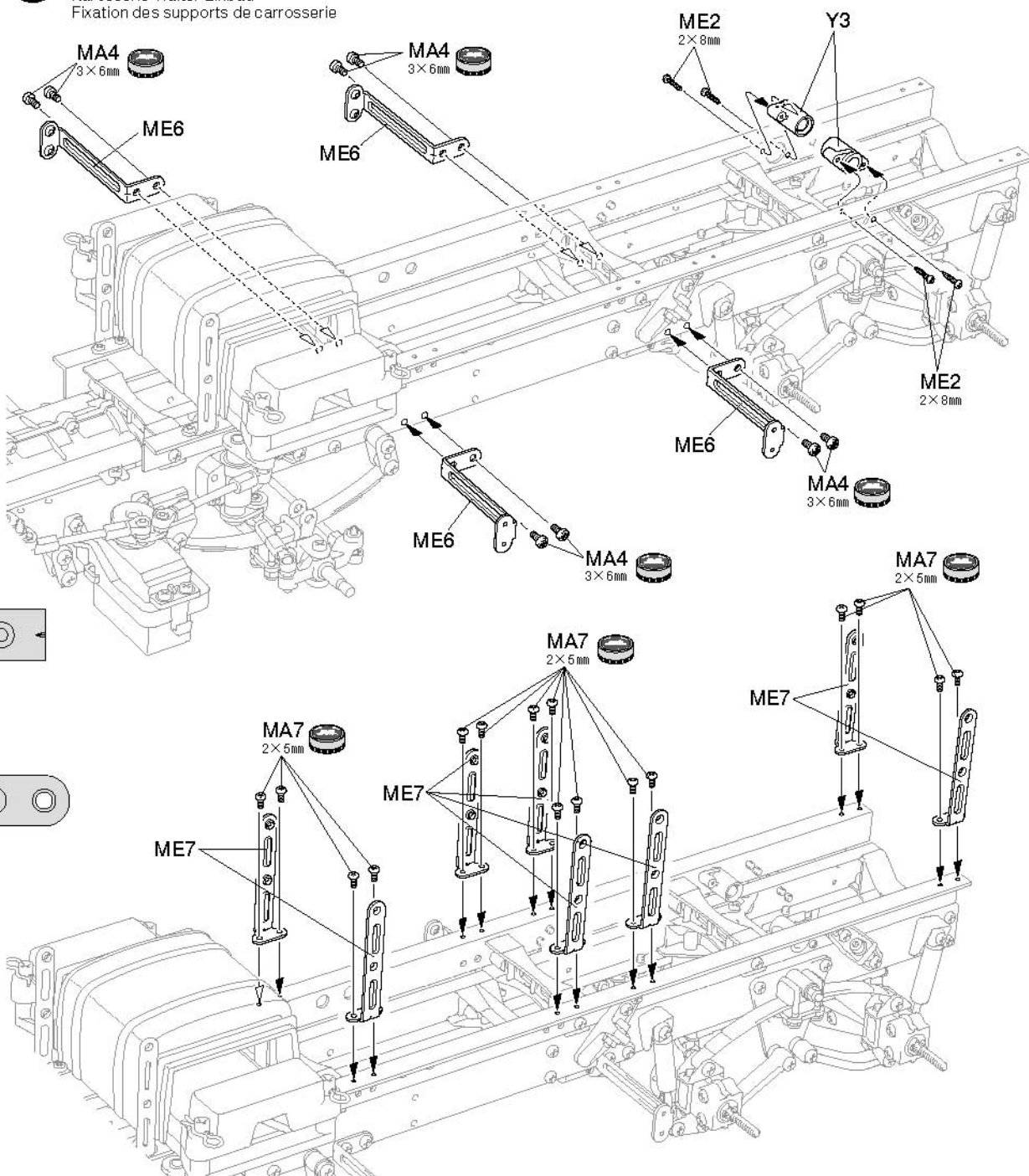
リヤボディスターの取り付け  
Attaching body stays  
Karosserie-Halter Einbau  
Fixation des supports de carrosserie

35

3×6mm丸ビス  
Screw  
Schraube  
Vis  
MA4 ×8

2×5mmトラス丸ビス  
Screw  
Schraube  
Vis  
MA7 ×16

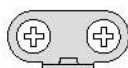
2×8mmタッピングビス  
Tapping screw  
Schneidschraube  
Vis taraudeuse  
ME2 ×4



ME6 ×4  
リヤボディスター  
Outer body stay  
Äußere  
Karosserie-Halter  
Support de carrosserie  
extérieur



ME7 ×8  
リヤインナーボディスター  
Inner body stay  
Innere Karosserie-Halter  
Support de carrosserie  
intérieur



**36**

- MA1** × 2 3×12mm丸ビス  
Screw  
Schraube  
Vis
- MB2** × 2 3×14mm段付ビス  
Step screw  
Paßschraube  
Vis décolléte
- MB3** × 2 3mmロックナット  
Lock nut  
Sicherungsmutter  
Ecrou nylstop
- MB12** × 2 ダンパーシリンダー  
Damper cylinder  
Dämpfer-Zylinder  
Corps d'amortisseur
- MB13** × 2 ダンパーシャフト  
Damper shaft  
Dämpferstange  
Axe d'amortisseur
- MB14** × 2 3mmOリング (黒)  
O-ring (black)  
O-Ring (schwarz)  
Joint torique (noir)
- MB15** × 2 ダンパースプリング  
Damper spring  
Dämpfer-Feder  
Ressort d'amortisseur
- ME3** × 2 4×8.2mmダンパーカラー  
Damper collar  
Dämpferkragen  
Collier d'amortisseur

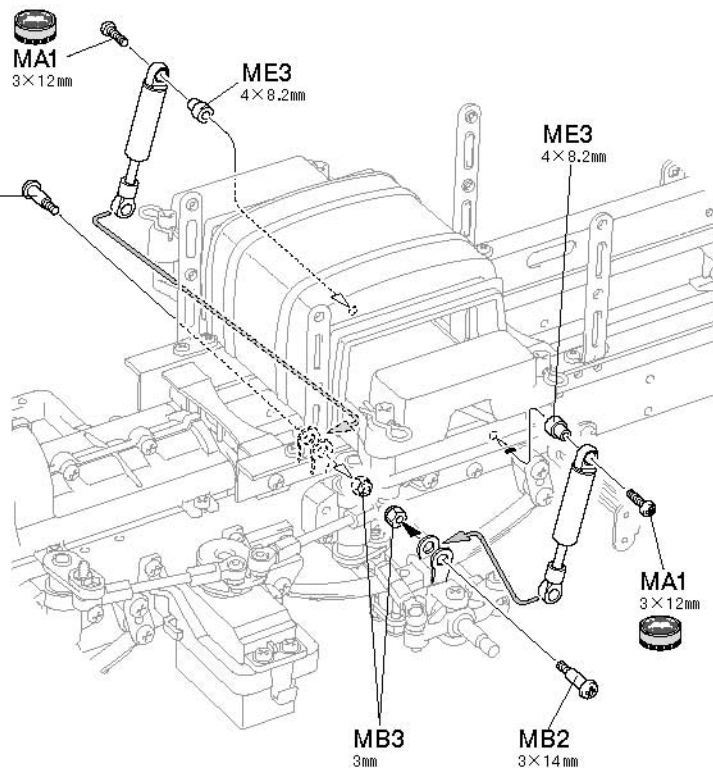
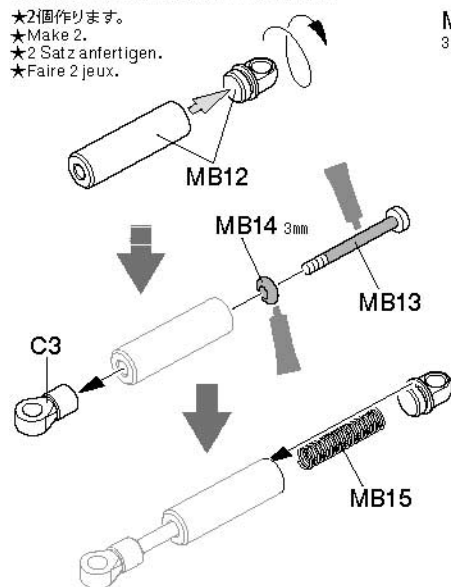
**36**

前後軸ダンパーの取り付け  
Attaching dampers (second axle)  
Einbau der Stoßdämpfer (zweite Achse)  
Fixation des amortisseurs (second essieu)

《前後軸ダンパー》

Second front axle dampers  
Dämpfer der zweiten Vorderachse  
Amortisseurs du second essieu avant

★2個作ります。  
★Make 2.  
★2 Satz anfertigen.  
★Faire 2 jeux.

**F****37~51**

袋詰Fを使用します  
BAG F / BELTEL F / SACHET F

**37**

- MF33** × 1 4×29mmブームシャフト  
Boom shaft  
Auslegerwelle  
Axe de bras de levage
- MF42** × 2 スナップピン (小)  
Snap pin (small)  
Federstecker (klein)  
Epingle métallique (petite)

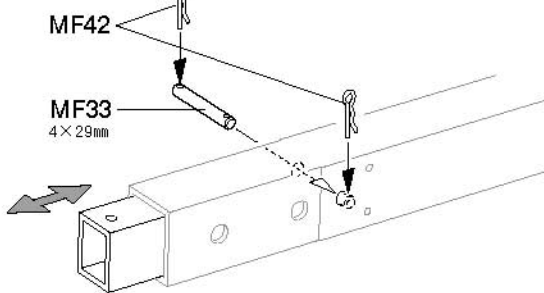
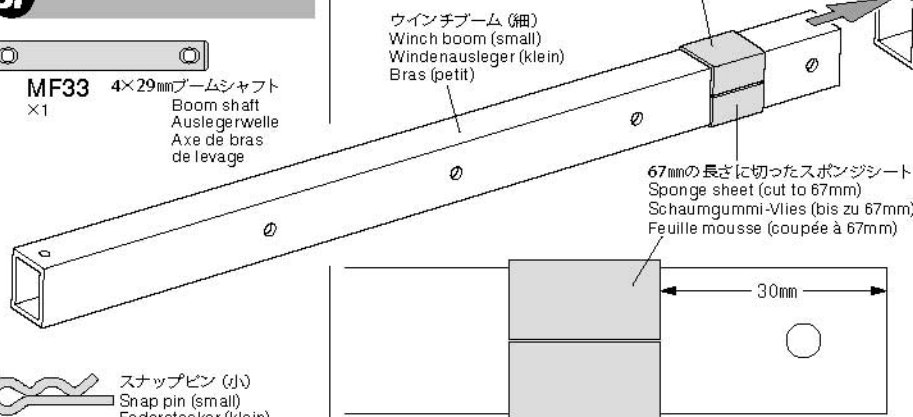
**37**

ウインチブームの組み立て 1  
Winch boom 1  
Windenausleger 1  
Bras de levage 1

★ガタつきを無くすためにスポンジシートを貼ります。  
★Use to correct if winch boom fit is loose.  
★Benutzen, um die richtige Passung zu ermitteln, wenn der Windenbaum locker ist.  
★A utiliser pour corriger si le bras de levage a du jeu.

ウインチブーム (細)  
Winch boom (small)  
Windenausleger (klein)  
Bras (petit)

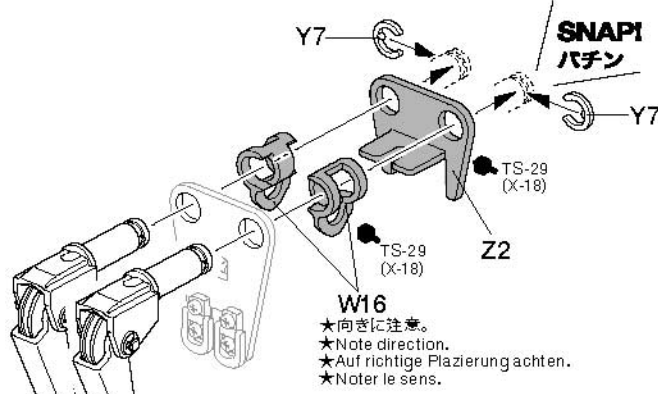
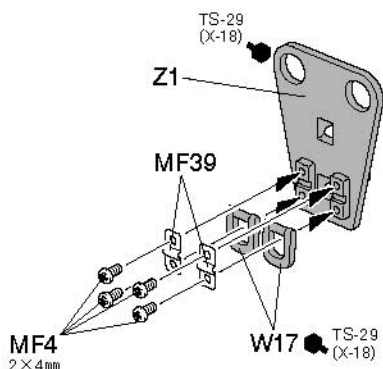
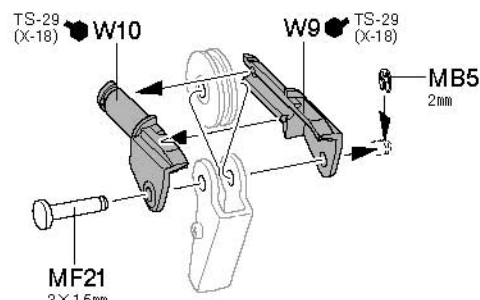
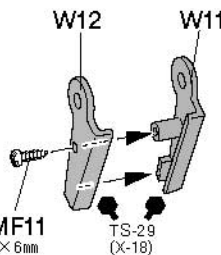
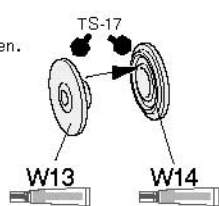
ウインチブーム (大)  
Winch boom (large)  
Windenausleger (groß)  
Bras (grand)

**38**

シープホルダーの組み立て  
Sheave holder  
Hülsenhalter  
Bloc poulies

★2個作ります。  
★Make 2.  
★2 Satz anfertigen.  
★Faire 2 jeux.

- MF4** × 4 2×4mm丸ビス  
Screw  
Schraube  
Vis
- MF11** × 2 2×6mmタッピングビス  
Tapping screw  
Schneidschraube  
Vis taraudeuse
- MB5** × 2 2mmEリング  
E-ring  
E-Ring  
Circlip
- MF21** × 2 3×15mmリンクピン  
Link pin  
Lenkerbolzen  
Axe d'articulation
- MF39** × 2 Dリングホルダー  
Link holder  
Verbindungshalter  
Support de guide



★向きに注意。  
★Note direction.  
★Auf richtige Platzierung achten.  
★Noter le sens.







45

MF7 × 2  
2.6×8mmキャップスクリュー  
Cap screw  
Zylinderkopfschraube  
Vis à tête cylindrique

MF16 × 4  
1.5mmEリング  
E-ring  
E-Ring  
Circlip

MF22 × 4  
タイヤフォークピン  
Fork pin  
Welle der Gabel  
Goupille de fourche

MF42 × 4  
スナップピン (小)  
Snap pin (small)  
Federstecker (klein)  
Epingle métallique (petite)

MF43 × 2  
タイヤフォークバー  
Fork bar  
Stütze der Gabel  
Barre de fourche

45

アンダーリフトの組み立て 2  
Underlift 2  
Hubwagen 2  
Panier de levage 2

《MF22》  
★4本作ります。  
★Make 4.  
★4 Satz anfertigen.  
★Faire 4 jeux.

MF22

MF16  
1.5mm

広い  
Long  
Lang  
狭い  
Short  
Kurz  
Court

★上下の向きに注意。  
★Note direction.  
★Auf richtige Platzierung  
achten.  
★Noter le sens.

MF42

MF42

MF22

MF42

MF42

MF42

MF22

MF22

MF22

MF22

MF22

MF22

MF22

MF22

MF22

MF22

MF22

MF22

MF22

MF22

MF22

MF22

MF22

MF22

MF22

MF22

MF22

MF22

MF22

MF22

MF22

MF22

MF22

MF22

MF22

MF22

MF22

MF22

MF22

MF22

MF22

46

MF9 × 4  
3×8mm皿ビス  
Screw  
Schraube  
Vis

MF12 × 16  
2×8mm皿タッピングビス  
Tapping screw  
Schneidschraube  
Vistaradeuse

MF31 × 1  
4×46mmアンダーリフトシャフト  
Underlift shaft  
Hubwagen Welle  
Axe de panier  
de levage

MF42 × 2  
スナップピン (小)  
Snap pin (small)  
Federstecker (klein)  
Epingle métallique (petite)

46

アンダーリフトの組み立て 3  
Underlift 3  
Hubwagen 3  
Panier de levage 3

《MF22》  
★4本作ります。  
★Make 4.  
★4 Satz anfertigen.  
★Faire 4 jeux.

MF9

MF9

MF9

MF9

MF9

MF9

MF9

MF9

MF9

MF9

MF9

MF9

MF9

MF9

MF9

MF9

MF9

MF9

MF9

MF9

MF9

MF9

MF9

TAMIYA CRAFT TOOLS

(+)SCREWDRIVER-L  
プラスドライバー-L(15×100)



ITEM 74006

(+)SCREWDRIVER-M  
プラスドライバー-M(4×75)



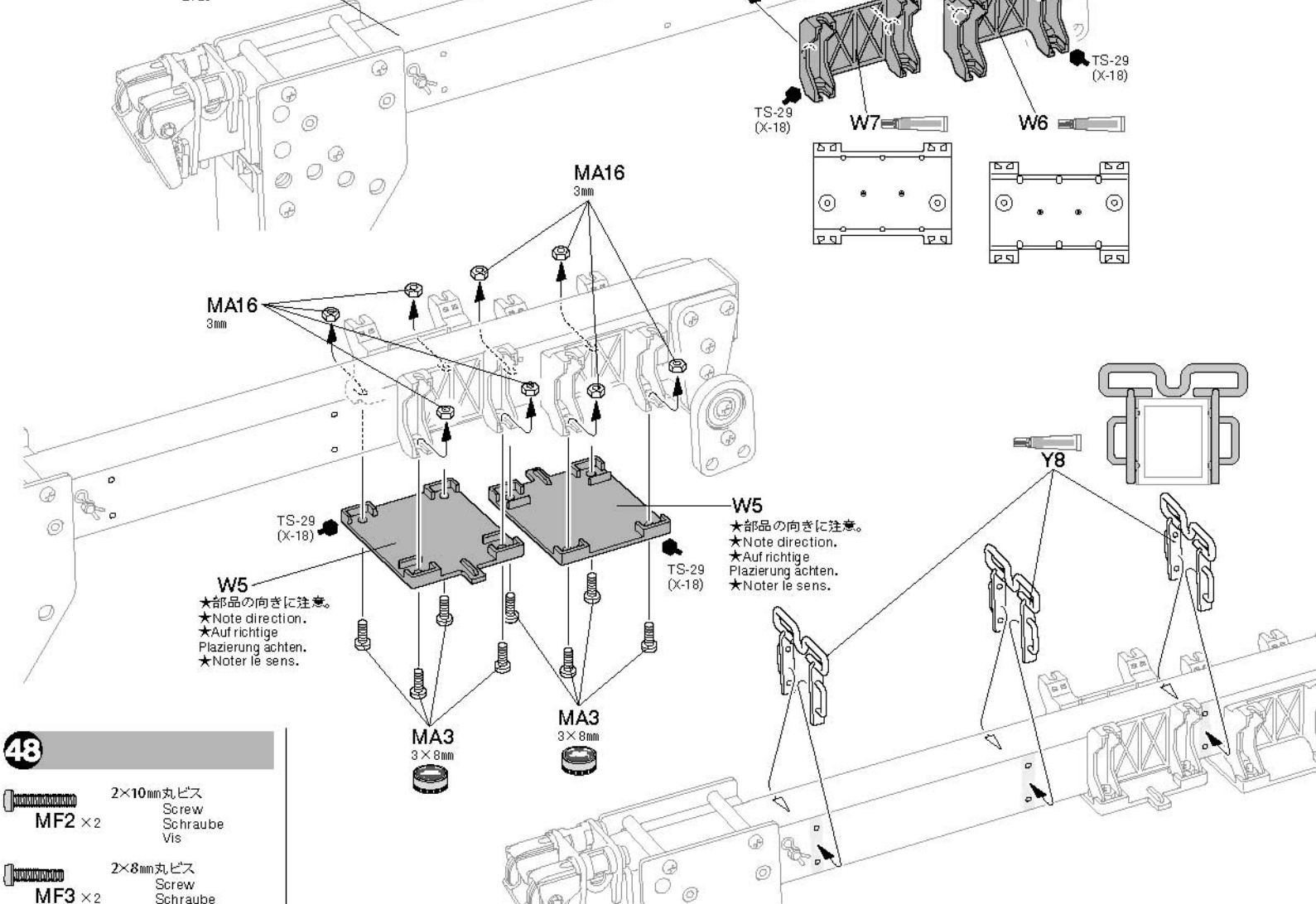
ITEM 74007

47

3×8mm丸ビス  
Screw  
Schraube  
Vis  
MA3 ×8

3mmナット (黒)  
Nut (black)  
Mutter (schwarz)  
Ecrou (noir)  
MA16 ×8

ウインチブーム  
Winch boom  
Windenausleger  
Bras



48

2×10mm丸ビス  
Screw  
Schraube  
Vis  
MF2 ×2

2×8mm丸ビス  
Screw  
Schraube  
Vis  
MF3 ×2

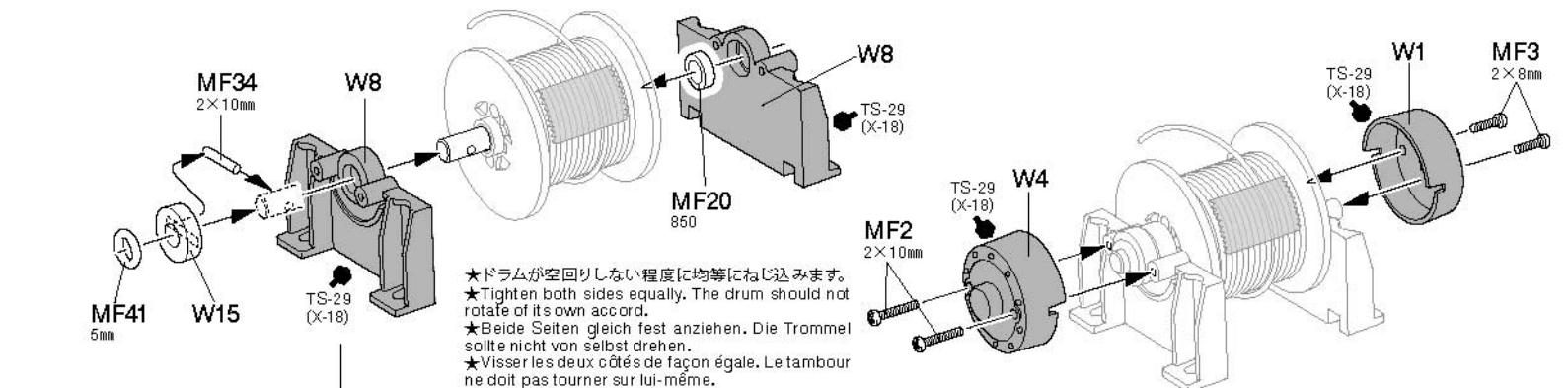
2×6mm皿タッピングビス  
Tapping screw  
Schneidschraube  
Vis taraudeuse  
MF13 ×2

850プラベアリング  
Plastic bearing  
Plastik-Lager  
Palier en plastique  
MF20 ×2

5×47mmウインチドラムシャフト  
Winch drum shaft  
Welle der Windentrommel  
Axe de tambour de treuil  
MF28 ×1

2×10mmシャフト  
Shaft  
Achse  
Axe  
MF34 ×2

5mmOリング  
O-ring  
O-Ring  
Joint torique  
MF41 ×1



47

## ウインチベースの取り付け

Winch base  
Windentrommel  
Supports de treuils

- ★部品の向きに注意。
- ★Note direction.
- ★Auf richtige Platzierung achten.
- ★Noter le sens.

48

## ウインチドラム 《A》

Winch drum  
Windentrommel  
Tambour de treuil

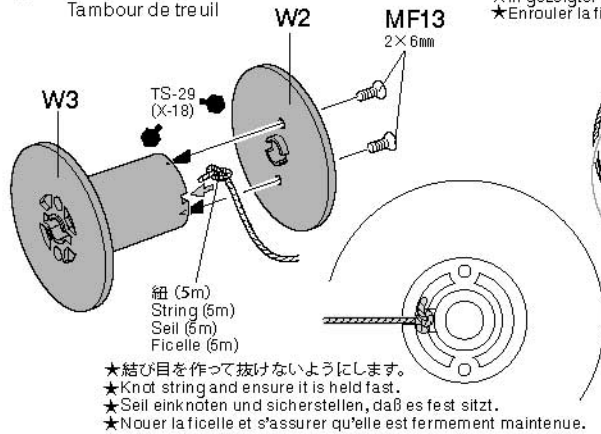
- ★結び目を作って抜けないようにします。
- ★Knot string and ensure it is held fast.
- ★Seil einknoten und sicherstellen, daß es fest sitzt.
- ★Nouer la ficelle et s'assurer qu'elle est fermement maintenue.

- ★ドラムが空回りしない程度に均等にねじ込みます。
- ★Tighten both sides equally. The drum should not rotate of its own accord.
- ★Beide Seiten gleich fest anziehen. Die Trommel sollte nicht von selbst drehen.
- ★Visser les deux côtés de façon égale. Le tambour ne doit pas tourner sur lui-même.

49

- MF2** × 2 2×10mm丸ビス  
Screw  
Schraube  
Vis
- MF3** × 2 2×8mm丸ビス  
Screw  
Schraube  
Vis
- MF13** × 2 2×6mm皿タッピングビス  
Tapping screw  
Schneidschraube  
Vis taraudeuse
- MF20** × 2 850プラベアリング  
Plastic bearing  
Plastik-Lager  
Palier en plastique
- MF34** × 2 2×10mmシャフト  
Shaft  
Achse  
Axe
- MF41** × 1 5mmOリング  
O-ring  
O-Ring  
Joint torique

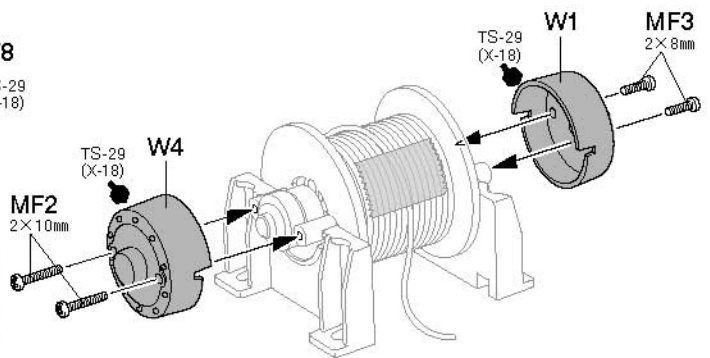
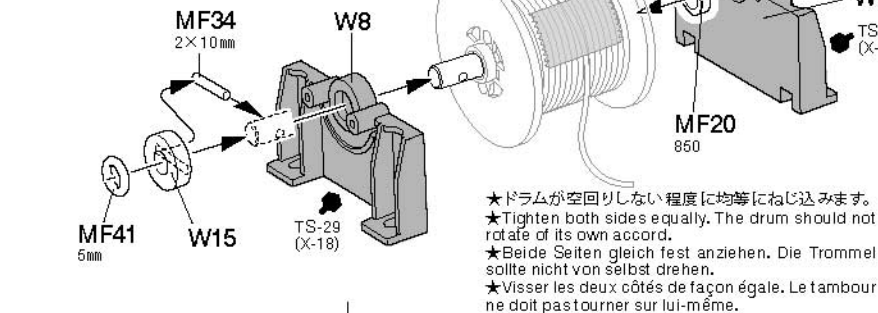
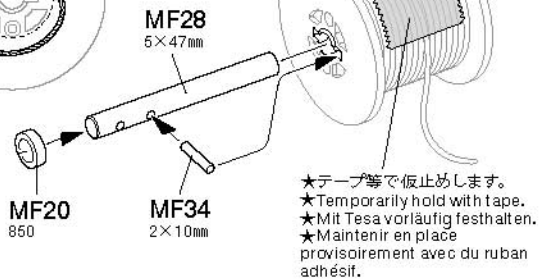
**49** ウィンチドラム 《B》  
Winch drum  
Windentrommel  
Tambour de treuil



★紐を図の方向に丁寧に巻きつけます。  
★Wind string in direction shown.  
★In gezeigter Richtung aufrollen.  
★Enrouler la ficelle dans le sens indiqué.



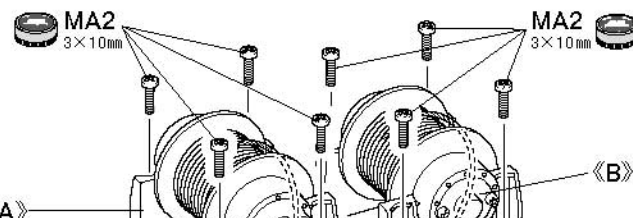
**MF28**  
5×47mmウィンチドラムシャフト  
Winch drum shaft  
Welle der Windentrommel  
Axe de tambour de treuil



50

- MA2** × 8 3×10mm丸ビス  
Screw  
Schraube  
Vis
- MF5** × 2 1.6×5mm丸ビス  
Screw  
Schraube  
Vis
- MA16** × 8 3mmナット (黒)  
Nut (black)  
Mutter (schwarz)  
Ecrou (noir)
- MF19** × 2 6mmスラストワッシャー  
Thrust washer  
Druckscheibe  
Rondelle de butée

**50** ウィンチドラムの取り付け  
Attaching winch drums  
Anbau der Windentrommeln  
Fixation des tambours de treuil



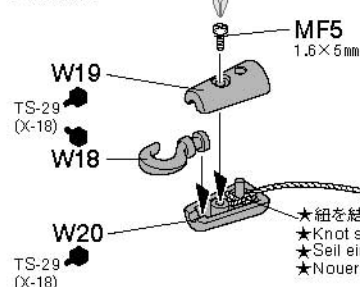
**MF25** × 1 6×56mmアンダーリフトシャフト  
Underlift shaft  
Welle des Unterhebers  
Axe de panier de levage

**MF35** × 2 アンダーリフトスペーサー  
Underlift spacer  
Abstandsstück für Unterheber  
Entretoise de panier de levage

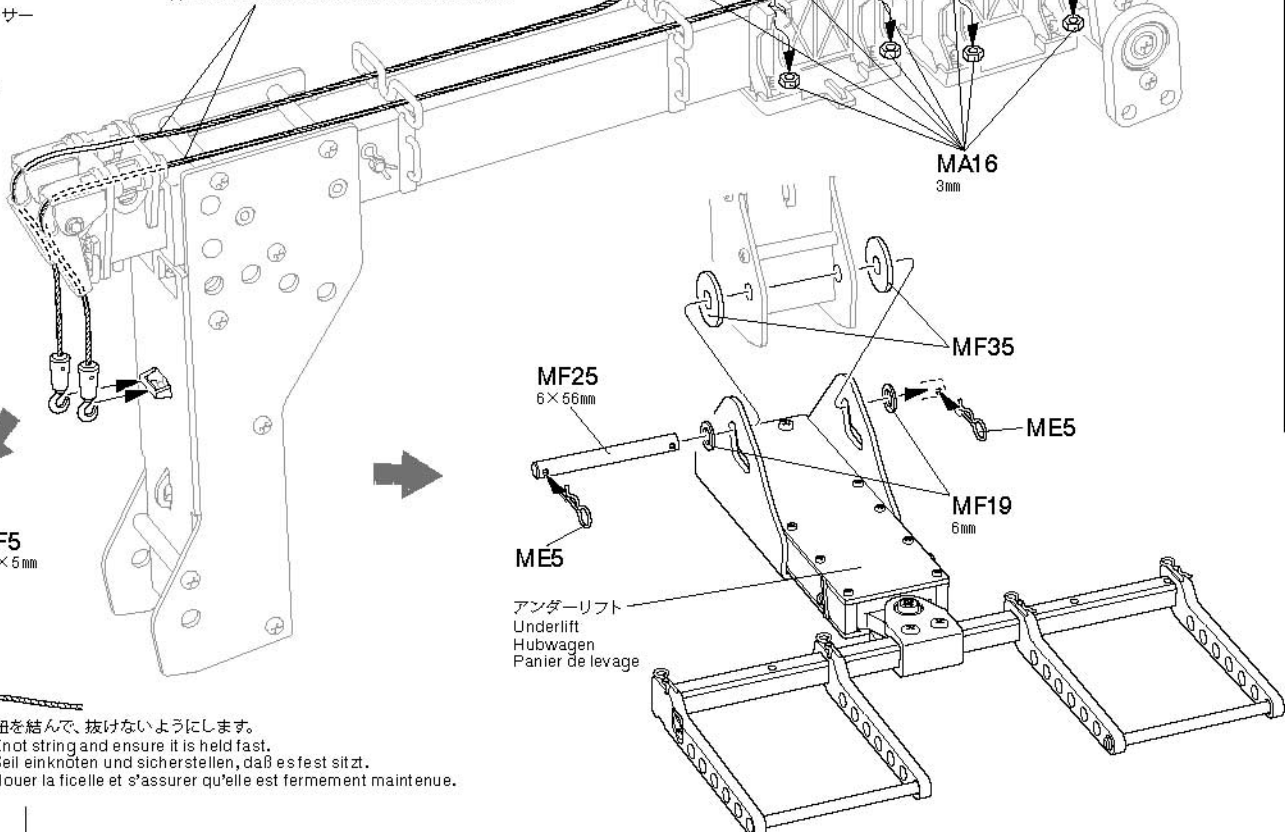
**ME5** × 2 7mmスナップピン  
Snap pin  
Federstecker  
Epingle métallique

《フック》 ★2個作ります。  
★Make 2.  
★2 Satz anfertigen.  
★Faire 2 jeux.  
Hook  
Haken  
Crochet

1.2mm用+ドライバー  
+Screwdriver  
+Schraubenzieher  
Tournevis +



★紐 (5m) 通します。  
★Pass string through as shown.  
★Seil wie gezeigt durchziehen.  
★Passer la ficelle au travers comme montré.



51



3×12mm丸ビス  
Screw  
Schraube  
Vis  
MA1 ×4



3mmワッシャー (大)  
Washer (large)  
Beilagscheibe (groß)  
Rondelle (grand)  
MF14 ×4



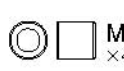
3mmフランジナット  
Flange nut  
Kragennutter  
Ecrou à flasque  
MB4 ×4



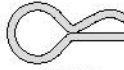
6×46mmシャフト  
Shaft  
Welle  
Axe  
MF26 ×1



6×70mmシャフト  
Shaft  
Welle  
Axe  
MF23 ×1



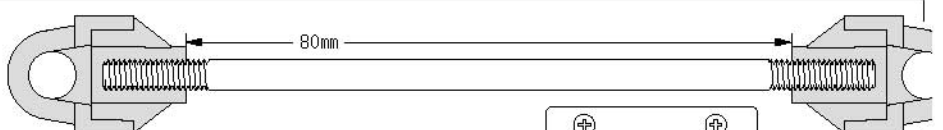
ダウエルリング  
Dowel ring  
Abstandsring  
Bague de  
MF40 ×4



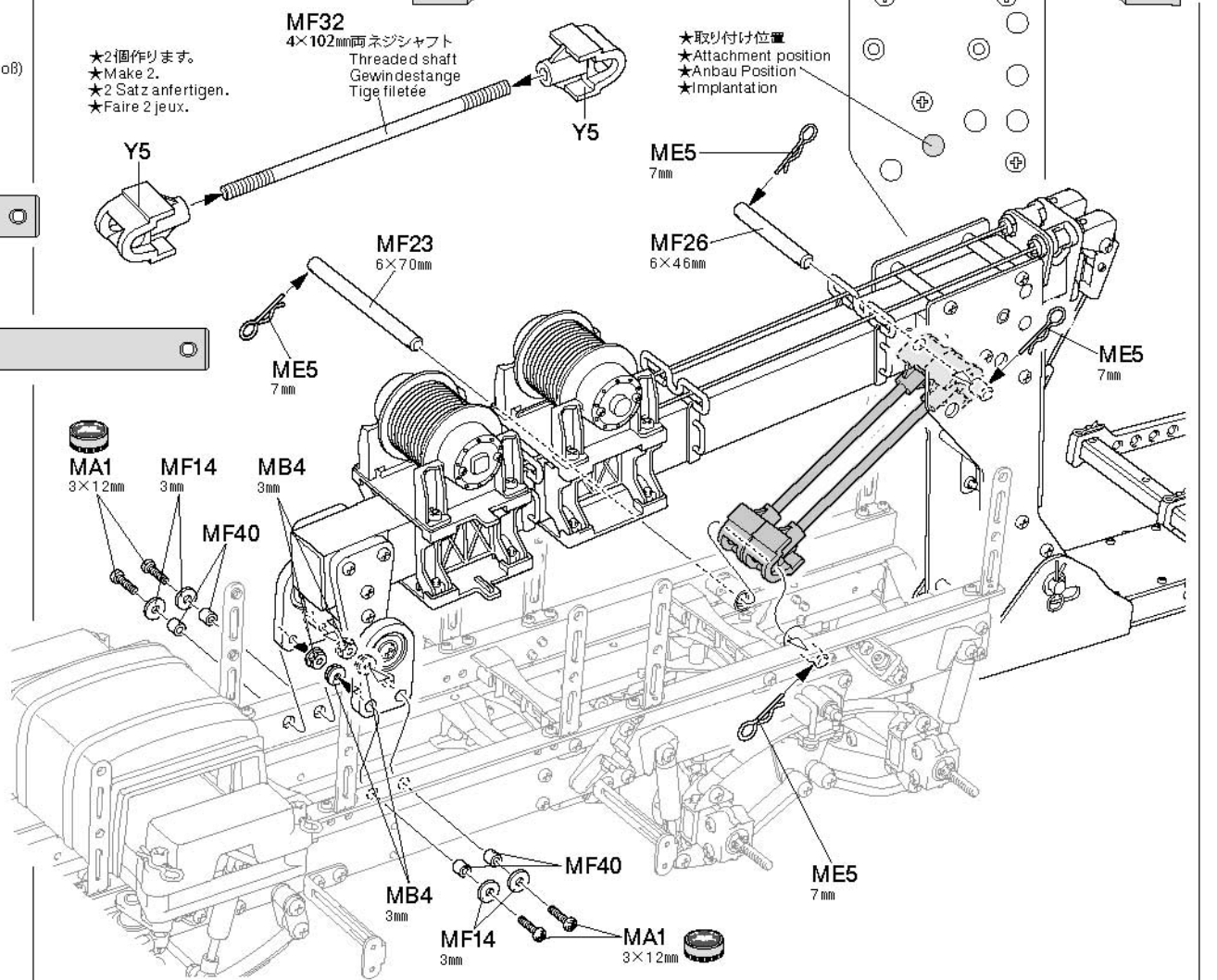
7mmスナップピン  
Snap pin  
Federstecker  
Epingle métallique  
ME5 ×4

51

ウインチブームの取り付け  
Attaching winch boom  
Anbau des Windebaumes  
Fixation du bras de levage



★2個作ります。  
★Make 2.  
★2 Satz anfertigen.  
★Faire 2 jeux.



★取り付け位置  
★Attachment position  
★Anbau Position  
★Implantation

G

52~61

袋詰Gを使用します  
BAG/G/BEUTEL G/SACHET G

52



2×5mmキャップスクリュー  
Cap screw  
Zylinderkopfschraube  
Vis à tête cylindrique  
MC2 ×4



2×8mmタッピングビス  
Tapping screw  
Schneidschraube  
Vistaradeuse  
ME2 ×10



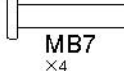
3mmワッシャー  
Washer  
Beilagscheibe  
Rondelle  
MA14 ×8



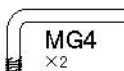
2mmナット  
Nut  
Mutter  
Ecrou  
MA18 ×8



2mmEリング  
E-ring  
E-Ring  
Circlip  
MB5 ×4



3×19mmリンクピン  
Link pin  
Lenkerbolzen  
Axe d'articulation  
MB7 ×4

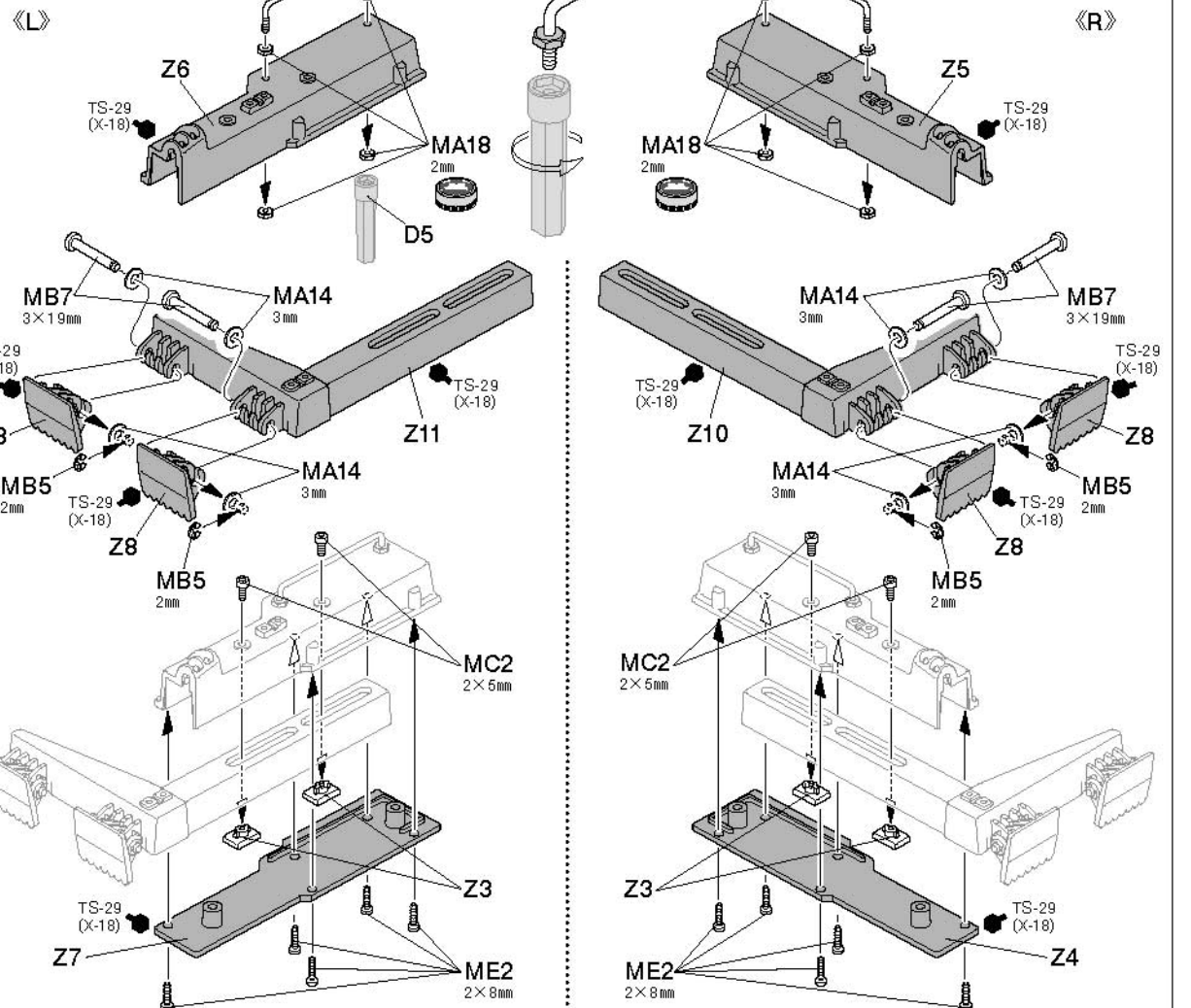


グリップ  
Handle  
Handgriff  
Poignée  
MG4 ×2

52

アウトリガーの組み立て1  
Outrigger 1  
Ausleger 1  
Vérins stabilisateurs 1

★図のように取り付けます。  
★Attach as shown.  
★Gemäß Abbildung einbauen.  
★Fixer comme indiqué.



53

- MD1 × 4  
2×6mm丸ビス  
Screw  
Schraube  
Vis
- MF4 × 8  
2×4mm丸ビス  
Screw  
Schraube  
Vis
- MA11 × 4  
3×8mmタッピングビス  
Tapping screw  
Schneidschraube  
Vis taraudeuse
- MF39 × 4  
リングホルダー  
Link holder  
Verbindungshalter  
Support de guide

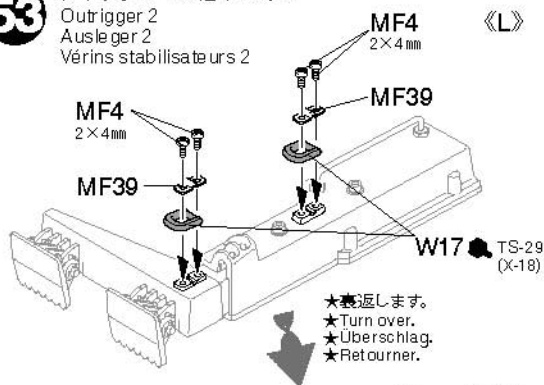


- ME7 × 2  
リヤインナーボディステー  
Inner body stay  
Innere Karosserie-Halter  
Support de carrosserie  
intérieur

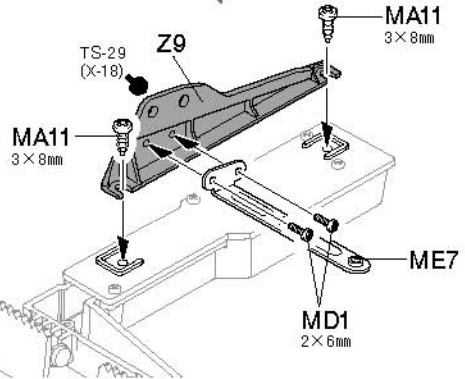
53

アウトリガーの組み立て 2

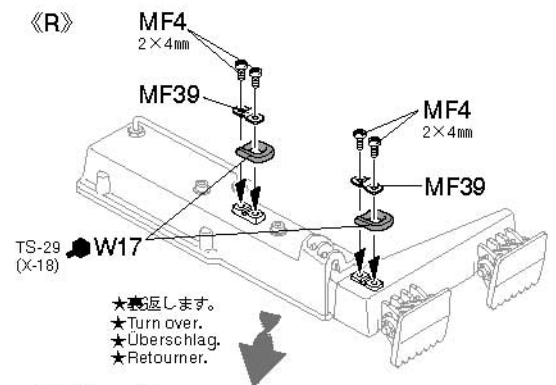
Outrigger 2  
Ausleger 2  
Vérins stabilisateurs 2



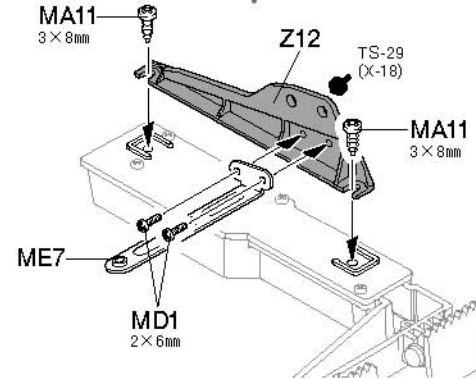
- ★裏返します。
- ★Turn over.
- ★Überschlag.
- ★Retourner.



《R》



- ★裏返します。
- ★Turn over.
- ★Überschlag.
- ★Retourner.



54

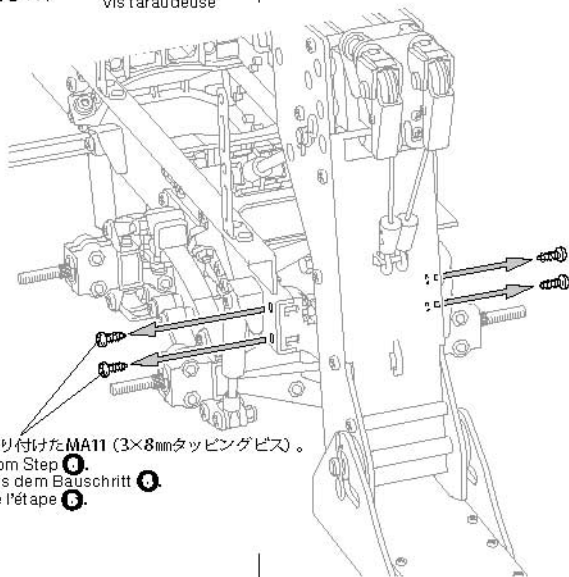
- MA10 × 4  
3×10mmタッピングビス  
Tapping screw  
Schneidschraube  
Vis taraudeuse

54

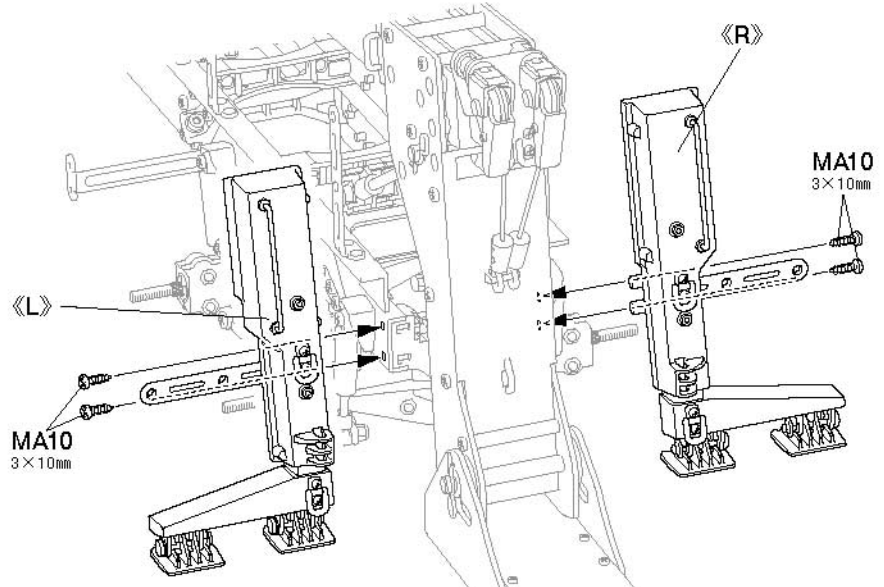
アウトリガーの取り付け

Attaching outrigger  
Anbau des Auslegers  
Fixation des vérins  
stabilisateurs

- ★図のビスを外して、アウトリガーを取り付けます。
- ★Remove screws shown before attaching outrigger.
- ★Die geeigneten Schrauben vor der Montage des Auslegers entfernen.
- ★Enlever les vis indiquées avant de fixer les vérins.



- ★⑥で取り付けしたMA11 (3×8mmタッピングビス)。
- ★MA11 from Step ⑥.
- ★MA11 aus dem Bauschritt ⑥.
- ★MA11 de l'étape ⑥.



55

- MC2 × 12  
2×5mmキャップスクリュー  
Cap screw  
Zylinderkopfschraube  
Vis à tête cylindrique
- MA18 × 12  
2mmナット  
Nut  
Mutter  
Ecrou

55

ホイールの組み立て

Wheels  
Räder  
Roues

- 《リヤ》  
Rear  
Hinten  
Arrière
- ★4個作ります。
- ★Make 4.
- ★4 Satz anfertigen.
- ★Faire 4 jeux.

リヤタイヤ  
Rear tire  
Hinterrreifen  
Pneu arrière

- 《フロント》  
Front  
Vorne  
Avant
- ★4個作ります。
- ★Make 4.
- ★4 Satz anfertigen.
- ★Faire 4 jeux.

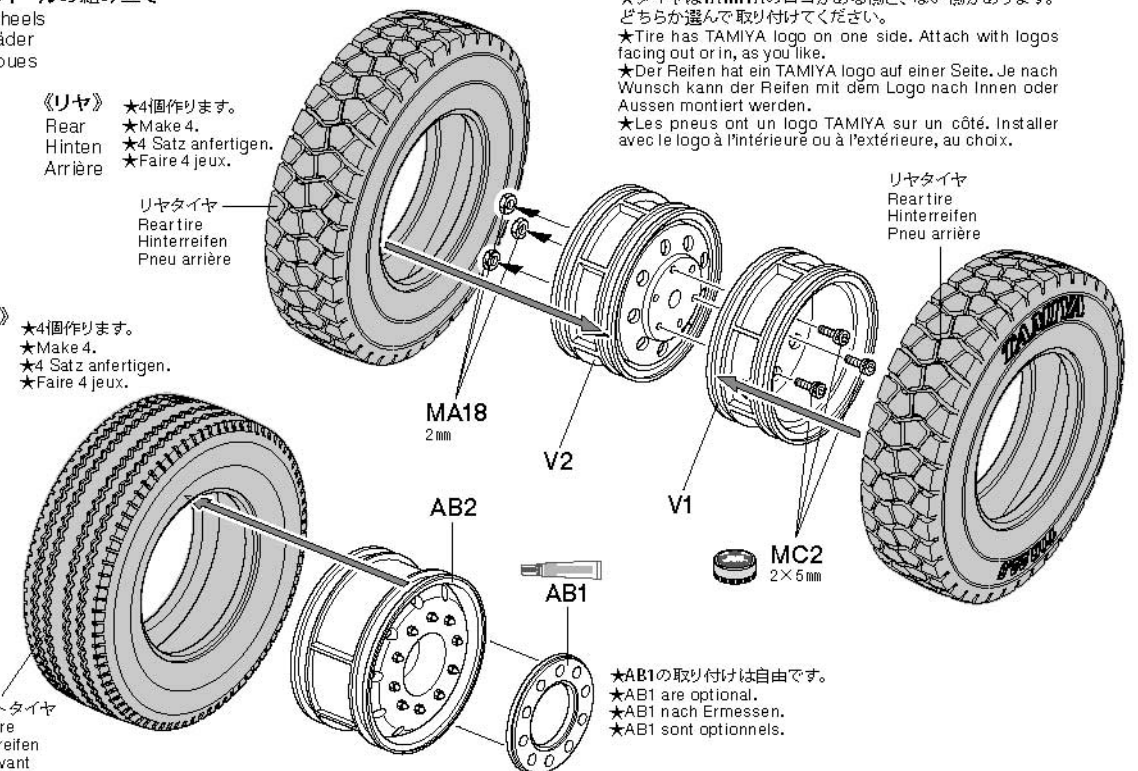
フロントタイヤ  
Front tire  
Vorderreifen  
Pneu avant

- ★タイヤはTAMIYAのロゴがある側と、ない側があります。どちらか選んで取り付けてください。
- ★Tire has TAMIYA logo on one side. Attach with logos facing out or in, as you like.
- ★Der Reifen hat ein TAMIYA logo auf einer Seite. Je nach Wunsch kann der Reifen mit dem Logo nach Innen oder Aussen montiert werden.
- ★Les pneus ont un logo TAMIYA sur un côté. Installer avec le logo à l'intérieure ou à l'extérieure, au choix.

リヤタイヤ  
Rear tire  
Hinterrreifen  
Pneu arrière



- ★フロントホイールだけ、瞬間接着剤をながし込み、ホイールとタイヤを接着します。
- ★Use instant cement on front wheels only.
- ★Sekundenkleber nur bei den Vorderrädern auftragen.
- ★Appliquer de la colle cyanoacrylate sur les roues avant seulement.



- ★AB1の取り付けは自由です。
- ★AB1 are optional.
- ★AB1 nach Ermessen.
- ★AB1 sont optionnels.

56

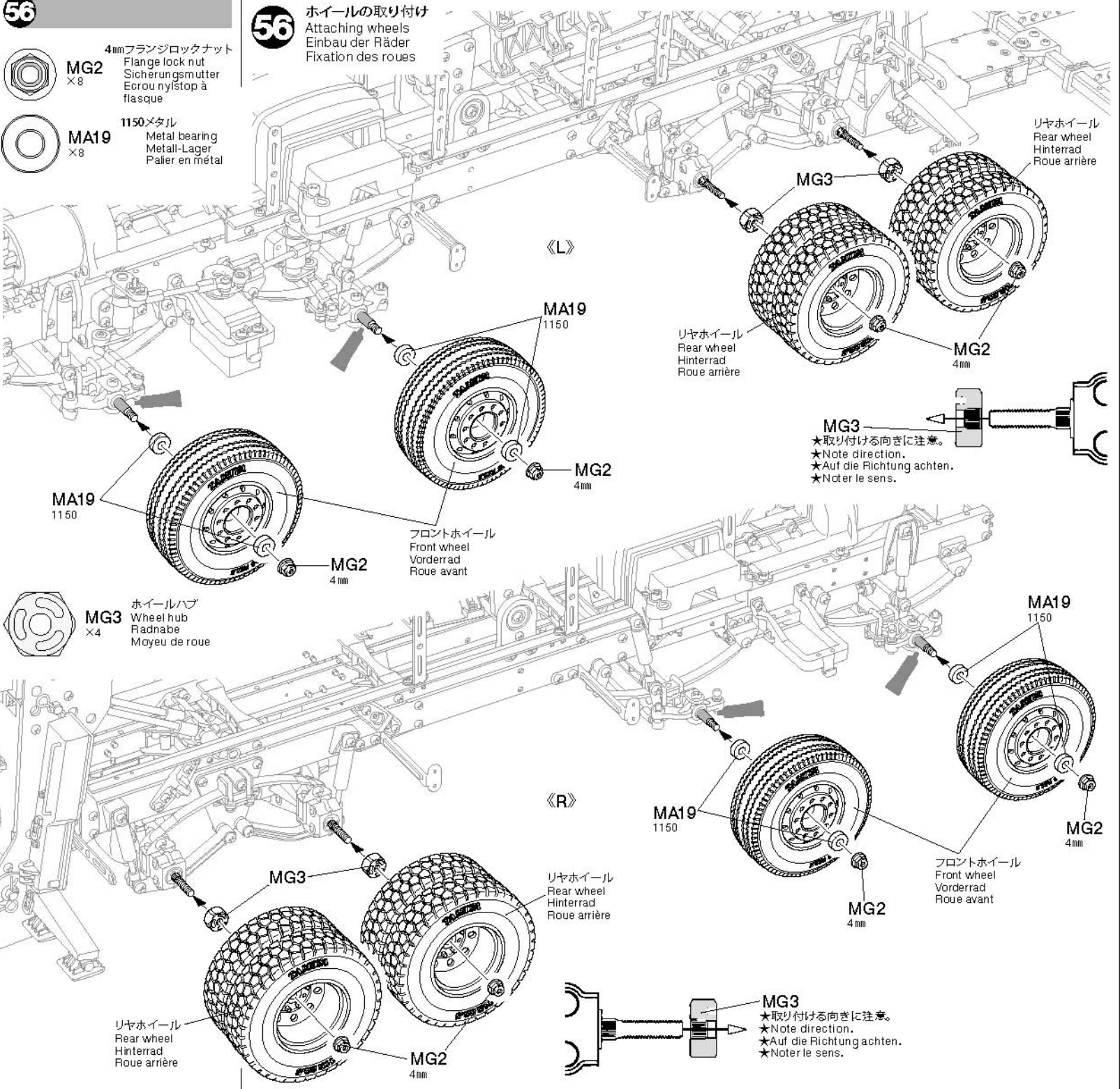


4mmフランジロックナット  
Flange lock nut  
Sicherungsmutter  
Ecroû nylstop à flasque

1150メタル  
Metal bearing  
Metall-Lager  
Palier en métal

56

ホイールの取り付け  
Attaching wheels  
Einbau der Räder  
Fixation des roues



リヤホイール  
Rear wheel  
Hinterrad  
Roue arrière

MG3

MG2  
4mm

リヤホイール  
Rear wheel  
Hinterrad  
Roue arrière

MG3

★取り付けの向きに注意。  
★Note direction.  
★Auf die Richtung achten.  
★Noter le sens.

MA19  
1150

《L》

《R》



ホイールハブ  
Wheel hub  
Radnabe  
Moyeu de roue

フロントホイール  
Front wheel  
Vorderrad  
Roue avant

MA19  
1150

MA19  
1150

MG2  
4mm

フロントホイール  
Front wheel  
Vorderrad  
Roue avant

リヤホイール  
Rear wheel  
Hinterrad  
Roue arrière

リヤホイール  
Rear wheel  
Hinterrad  
Roue arrière

MG3

★取り付けの向きに注意。  
★Note direction.  
★Auf die Richtung achten.  
★Noter le sens.

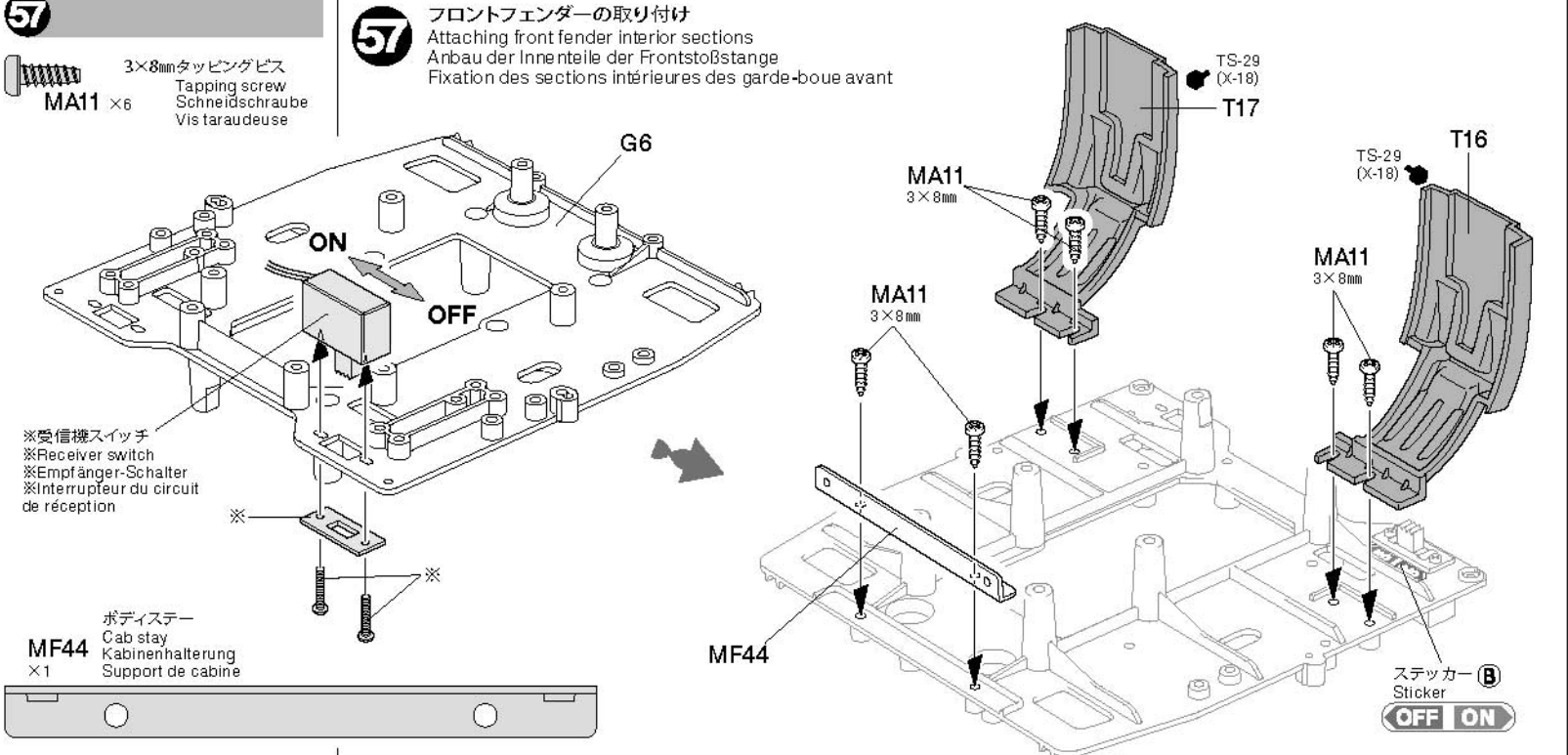
57



3×8mmタッピングビス  
Tapping screw  
Schneidschraube  
Vis taraudeuse

57

フロントフェンダーの取り付け  
Attaching front fender interior sections  
Anbau der Innenteile der Frontstoßstange  
Fixation des sections intérieures des garde-boue avant



TS-29  
(X-18)

T17

MA11  
3×8mm

TS-29  
(X-18)

T16

MA11  
3×8mm

MA11  
3×8mm

※受信機スイッチ  
※Receiver switch  
※Empfänger-Schalter  
※Interrupteur du circuit de réception

ボディステー  
Cab stay  
Kabinenhalterung  
Support de cabine

MF44  
×1

ステッカー B  
Sticker  
OFF ON

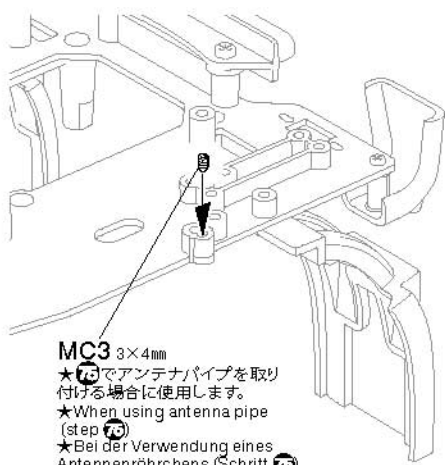
58

MA4 × 6  
3×6mm丸ビス  
Screw  
Schraube  
Vis

MA11 × 4  
3×8mmタッピングビス  
Tapping screw  
Schneidschraube  
Vis taraudeuse

ME2 × 1  
2×8mmタッピングビス  
Tapping screw  
Schneidschraube  
Vis taraudeuse

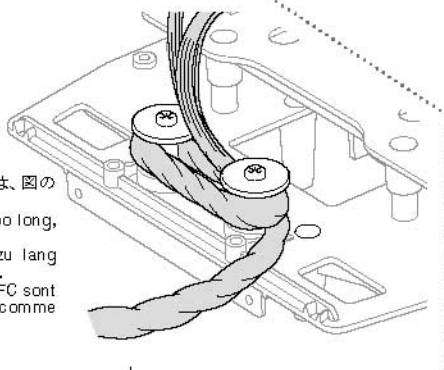
MC3 × 1  
3×4mmイモネジ  
Grub screw  
Madenschraube  
Vis point eau



MC3 3×4mm

★TS-29でアンテナパイプを取り付ける場合に使用します。  
★When using antenna pipe (step 75)  
★Bei der Verwendung eines Antennenröhrchens (Schritt 75)  
★Avec un tube d'antenne (à l'étape 75)

★モーターコードを図の横に通します。  
★Pass motor cables as shown.  
★Motorkabel wie gezeigt durchführen.  
★Passer les câbles du moteur comme montré.



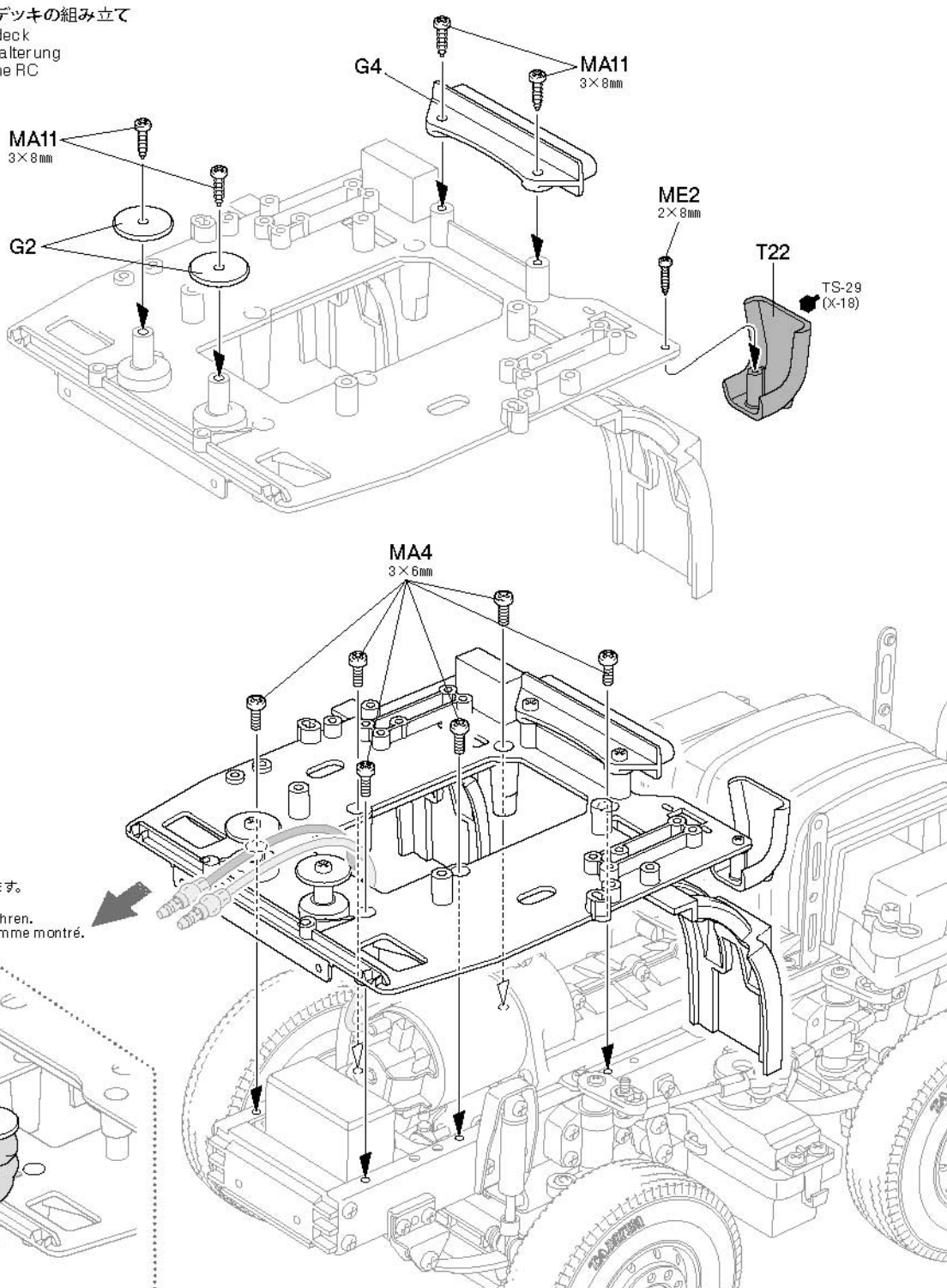
MFC

★MFCのコードが長い場合は、図の様にまとめてください。  
★If MFC unit cables are too long, stow as shown.  
★Wenn die MFC Kabel zu lang sind, wie gezeigt verstauen.  
★Si les câbles de l'unité MFC sont trop longs, les ranger comme montré.

58

## メカデッキの組み立て

R/C deck  
RC Halterung  
Platine RC



MA11 3×8mm

G4

MA11 3×8mm

ME2 2×8mm

T22

TS-29 (X-18)

MA4 3×6mm

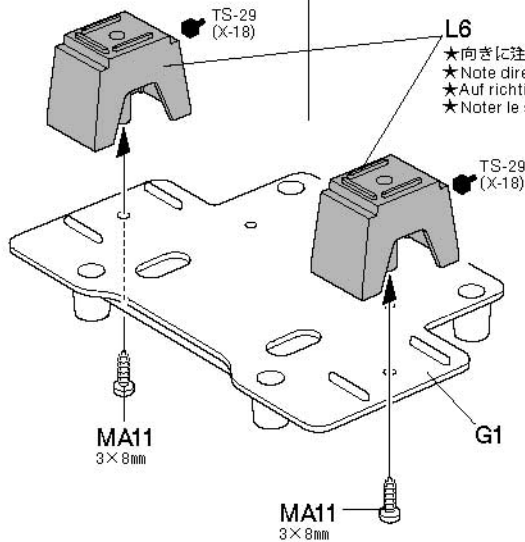
59

MA11 × 6  
3×8mmタッピングビス  
Tapping screw  
Schneidschraube  
Vis taraudeuse

59

## メカデッキの取り付け

Attaching R/C deck  
Einbau der RC Halterung  
Fixation de la platine RC



MA11 3×8mm

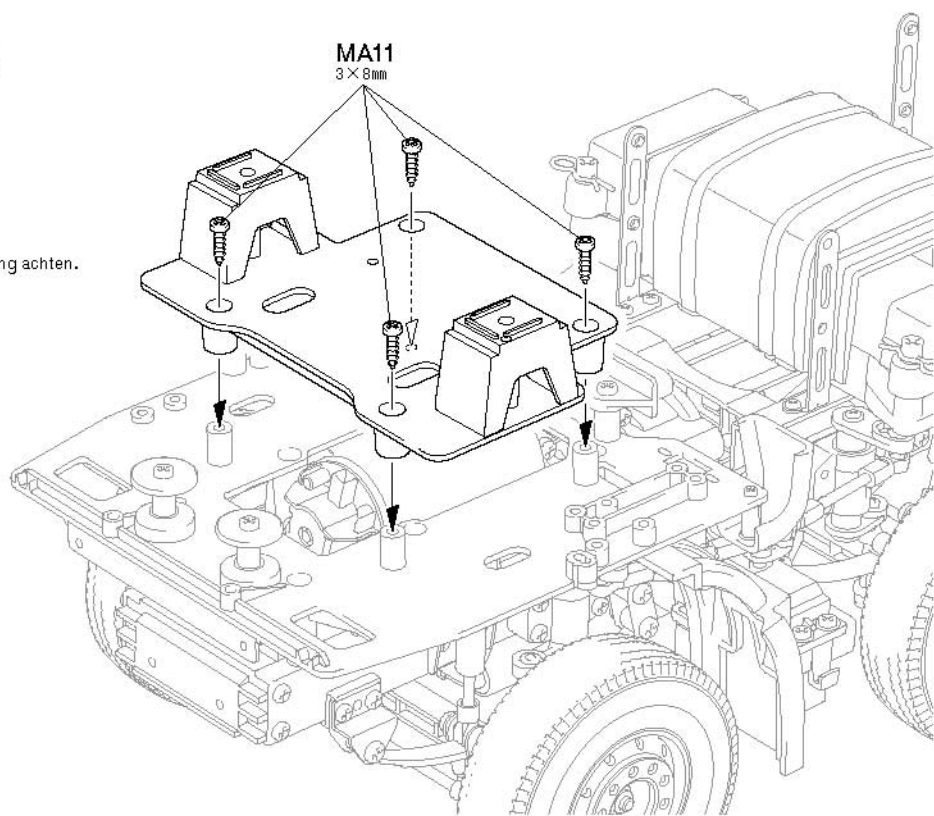
L6

★向きに注意。  
★Note direction.  
★Auf richtige Platzierung achten.  
★Noter le sens.

TS-29 (X-18)

G1

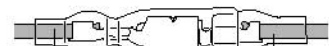
MA11 3×8mm



MA11 3×8mm

《モーターコードのつなぎ方》

Motor cables  
Motorkabel  
Câbles du moteur



ESC ESC Fahrregler Variateur	モーター側 Motor Moteur
+ (プラス)コード (赤, 黄) (+) Red, yellow (+) Rot, gelb (+) Rouge, jaune	黄/赤コード Yellow / red Gelb / rot Jaune / rouge
- (マイナス)コード (黒, 青) (-) Black, blue (-) Schwarz, blau (-) Noir, bleu	緑/黒コード Green / black Grün / schwarz Vert / noir

★コネクター部は+ (プラス)、- (マイナス)を確かめ、しっかりとつないでください。  
★Connect cables firmly.  
★Die Kabel fest zusammenstecken.  
★Connecter fermement les câbles.

MFC

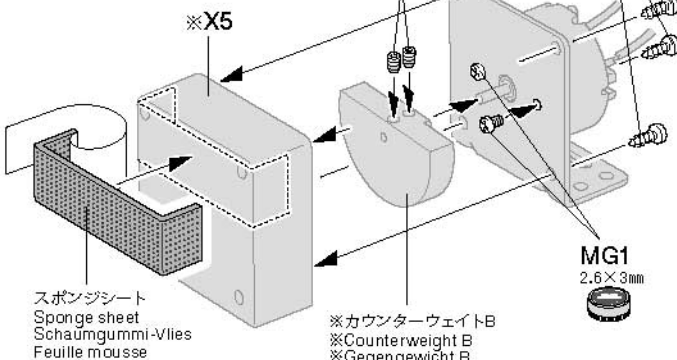
MG1 × 2  
2.6×3mm丸ビス  
Screw  
Schraube  
Vis

MA11 × 10  
3×8mmタッピングビス  
Tapping screw  
Schneidschraube  
Vis taraudeuse

MD2 × 2  
3×3mmイモネジ  
Grub screw  
Madenschraube  
Vis pointeau

《※振動ユニット》

※Vibration unit  
※Vibrationseinheit  
※Unité de vibration



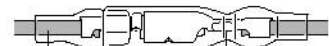
スポンジシート  
Sponge sheet  
Schaumgummi-Vlies  
Feuille mousse

※カウンターウェイトB  
※Counterweight B  
※Gegengewicht B  
※Contrepoids B

★MFCのVR2 (振動ユニットトリマー)を左に回してセットします。  
★Turn VR2 (vibration unit trimmer) fully counter-clockwise.  
★Drehen Sie VR2 (Trimmer der Vibrationseinheit) vollständig gegen den Uhrzeigersinn.  
★Tourner VR2 (Commande de trim de l'unité de vibration) à fond dans le sens contra-horaire.

《モーターコードのつなぎ方》

Motor cables  
Motorkabel  
Câbles du moteur



モーター側 Motor Moteur	MFC側 MFC unit MFC Einheit Unité MFC
黄コード Yellow Gelb Jaune	プラスコード(+) (+) Cable (+) Kabel (+) Câble
緑コード Green Grün Vert	マイナスコード(-) (-) Cable (-) Kabel (-) Câble

★コネクター部はしっかりとつないでください。  
★Connect cables firmly.  
★Die Kabel fest zusammenstecken.  
★Connecter fermement les câbles.

注意! NOTICE

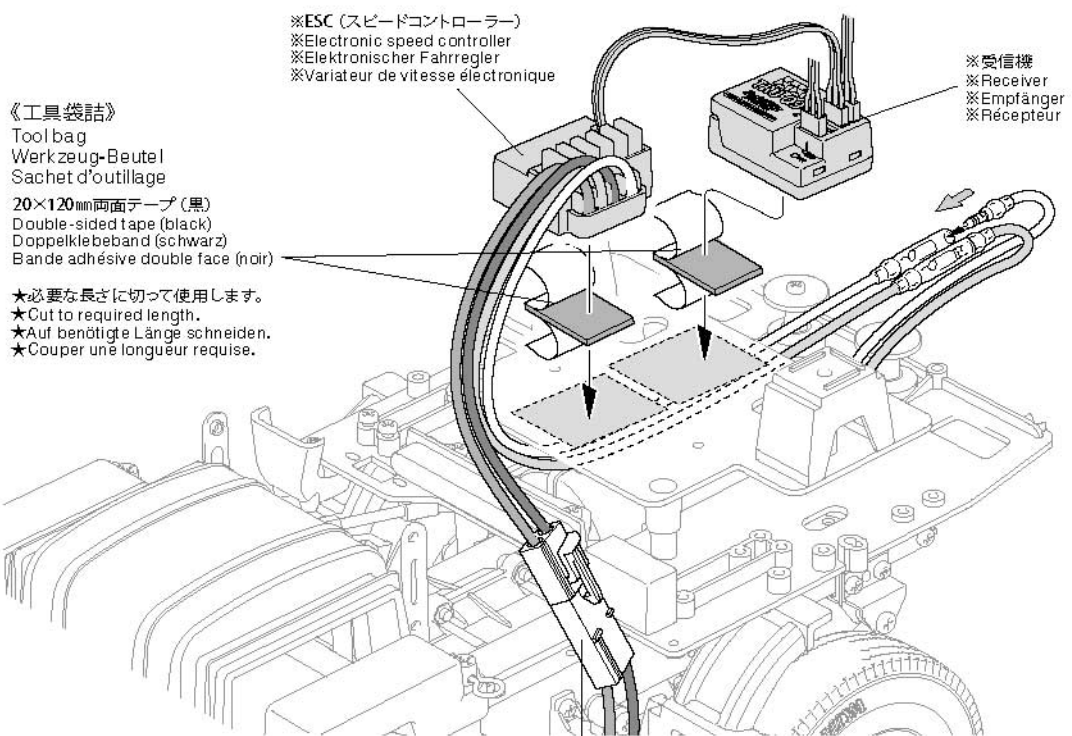
MFC

★マルチファンクションユニットをお使いになる方は、28ページ下段、29ページにお進みください。  
★If using MFC unit, see the bottom section of this page, and page 29.  
★Bei Verwendung einer MFC Einheit den Unterteil dieser Seite und Seite 29 beachten.  
★Si on utilise une unité MFC, voir la section au bas de cette page, et la page 29.

60

受信機の取り付け  
Attaching receiver  
Empfänger-Einbau  
Fixation du récepteur

★各プロポの説明書に従って、サーボコネクターを差し込みます。  
★Attach servo connectors referring to manual included with R/C equipment.  
★Beim Anbau der Servoteile die bei der RC-Anlage enthaltene Anleitung beachten.  
★Fixer les connecteurs de servo en se référant au manuel fourni avec l'équipement R/C.



《工具袋詰》

Tool bag  
Werkzeug-Beutel  
Sachet d'outillage

20×120mm両面テープ (黒)  
Double-sided tape (black)  
Doppelklebeband (schwarz)  
Bande adhésive double face (noir)

★必要な長さに切って使用します。  
★Cut to required length.  
★Auf benötigte Länge schneiden.  
★Couper une longueur requise.

※ESC (スピードコントローラー)  
※Electronic speed controller  
※Elektronischer Fahrregler  
※Variateur de vitesse électronique

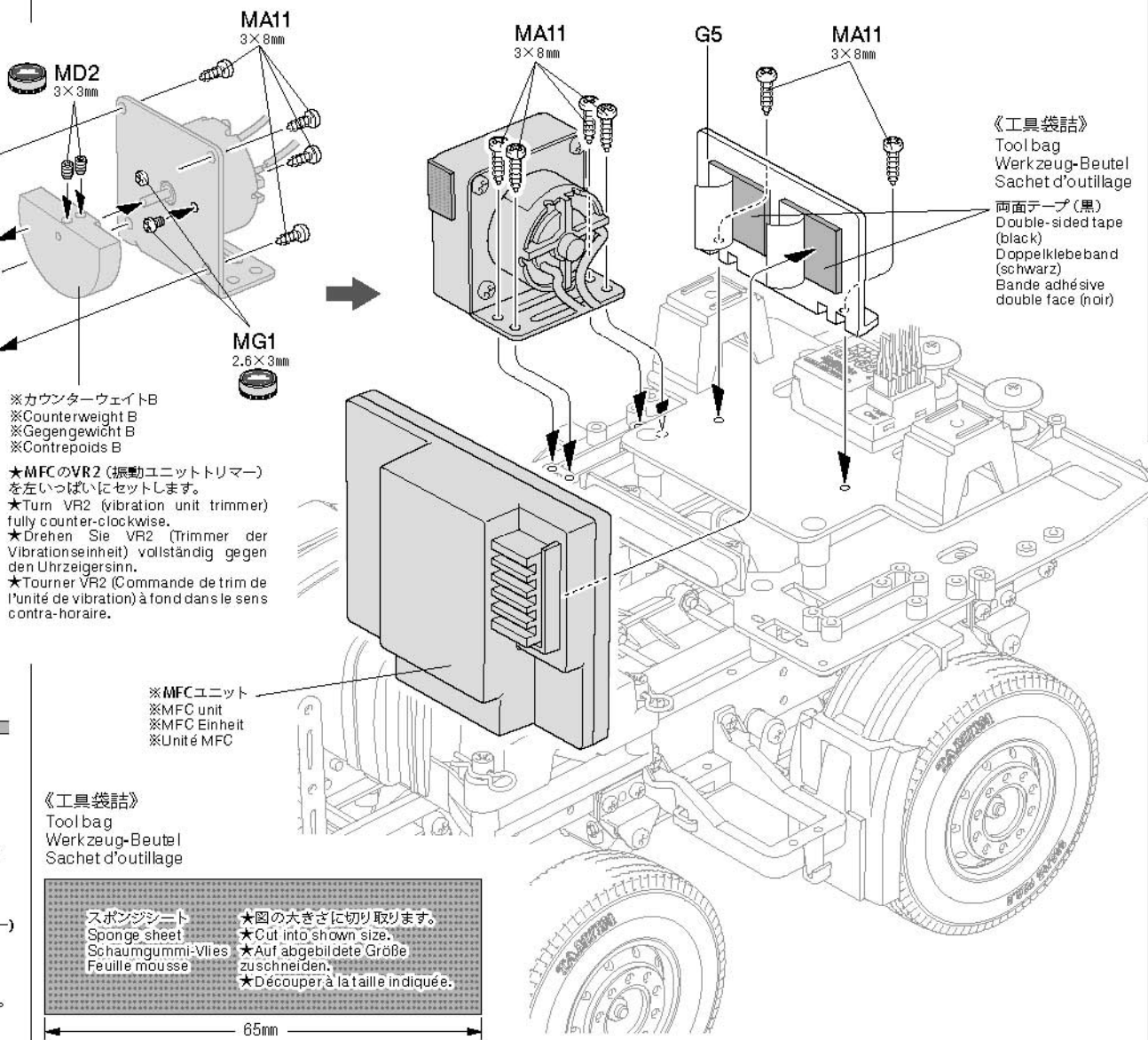
※受信機  
※Receiver  
※Empfänger  
※Récepteur

★ESCのバッテリーコードが短い場合は、付属のバッテリー延長コードを取り付けてください。  
★Use included battery extension cable if ESC battery connector cable is too short.  
★Beiliegendes Accu Verlängerungskabel nutzen, wenn das Kabel vom Fahrregler zum Accu zu kurz ist.  
★Utiliser l'extension de câble de pack inclus si le câble de pack est trop court.

MFC

MFC マルチファンクション  
コントロールユニット  
MFC Multi-Function Control Unit

★取り扱い、操作方法についてはMFCの説明書をご覧ください。  
★Refer to the MFC unit instruction manual for handling/operation.  
★Beachten Sie für Handhabung und Betrieb die MFC Anleitungen.  
★Se reporter au manuel d'instruction MFC pour l'utilisation.



《工具袋詰》

Tool bag  
Werkzeug-Beutel  
Sachet d'outillage  
両面テープ (黒)  
Double-sided tape (black)  
Doppelklebeband (schwarz)  
Bande adhésive double face (noir)

《工具袋詰》

Tool bag  
Werkzeug-Beutel  
Sachet d'outillage

スポンジシート  
Sponge sheet  
Schaumgummi-Vlies  
Feuille mousse

★図の大きさに切り取ります。  
★Cut into shown size.  
★Auf abgebildete Größe zuschneiden.  
★Découper à la taille indiquée.

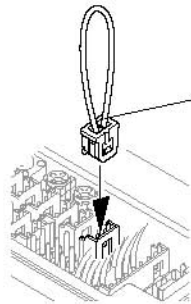
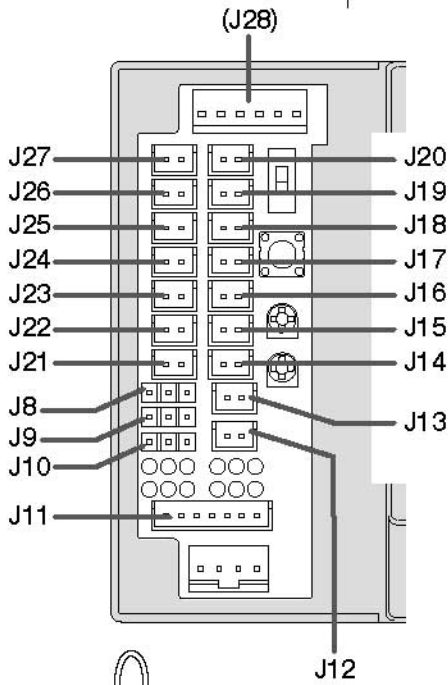
65mm



**MFC**

マルチファンクションコントロールユニット  
Multi-Function Control Unit

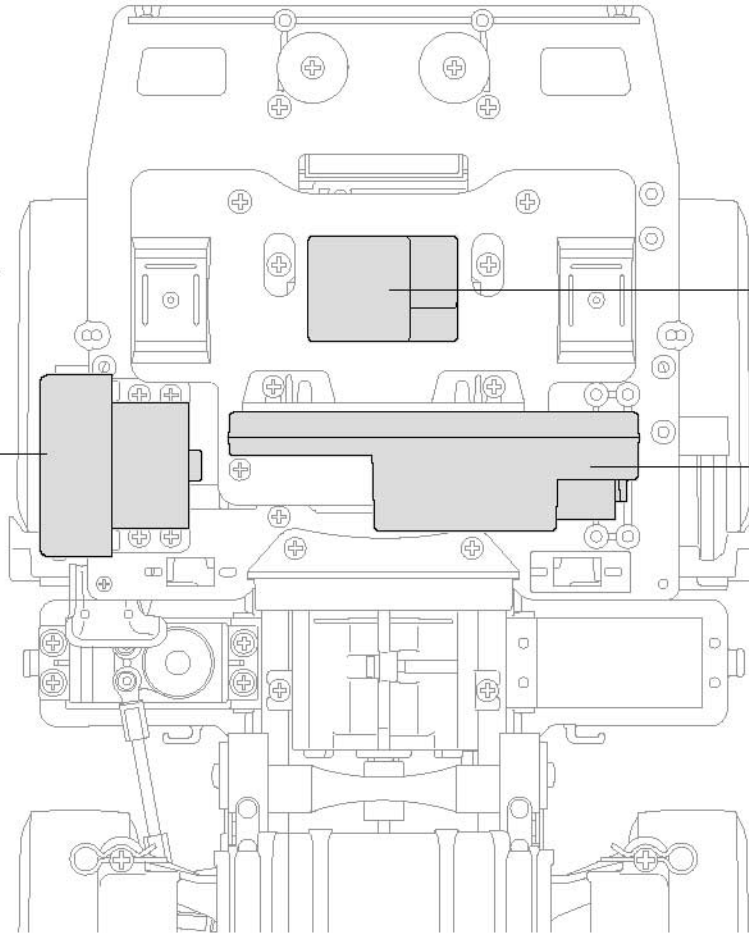
《MFCの配置》  
Positioning MFC unit  
Einbau der MFC Einheit  
Positionnement de l'unité MFC



ジャンパー線  
Jumper wire  
Verbindungskabel  
Câble de liaison

- ★J12には付属のジャンパー線を取り付けてください。
- ★Attach included jumper wire to J12.
- ★Stecken Sie das Verbindungskabel in J12.
- ★Fixer le câble de liaison inclus à J12.

※振動ユニット  
※Vibration unit  
※Vibrationseinheit  
※Unité de vibration



※受信機  
※Receiver  
※Empfänger  
※Récepteur

※MFCユニット  
※MFC unit  
※MFC Einheit  
※Unité MFC

**61**

注意してください。  
CAUTION  
VORSICHT  
PRE CAUTION

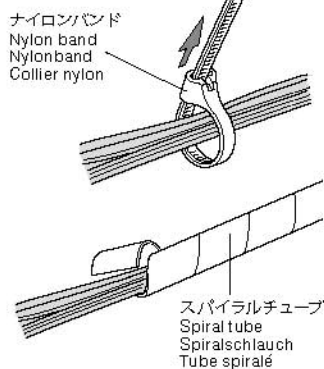


- ★走行させない時は必ず走行用バッテリーのコネクターを外してください。
- ★Disconnect battery when the car is not being used.
- ★Akkustecker abziehen, wenn das Auto nicht in Betrieb ist.
- ★Deconnecter la batterie lorsque la voiture n'est pas utilisée.

《配線コードのまとめ方》

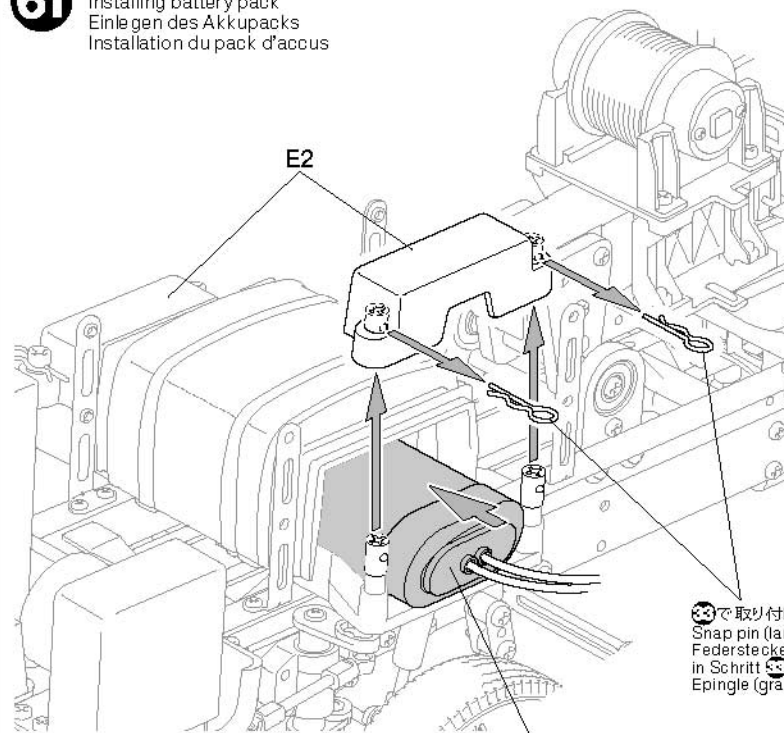
Cables  
Kabel  
Câbles

- ★配線コードはジャマにならないように工具袋話のスパイラルチューブやナイロンバンドでたばねておきます。
- ★Secure cables with nylon band, spiral tube, etc.
- ★Kabel mit Nylonband, Spiralschlauch etc. zusammenbinden.
- ★Maintenir les câbles en place avec collier en nylon, tube spiralé, etc.



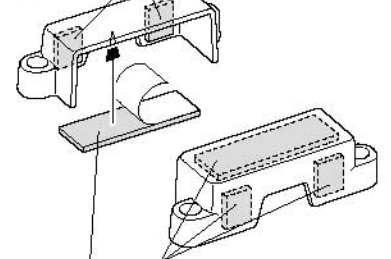
**61**

走行用バッテリーの搭載  
Installing battery pack  
Einlegen des Akkupacks  
Installation du pack d'accus



スポンジテープ  
Sponge tape  
Schaumgummikleband  
Bande mousse

《E2》

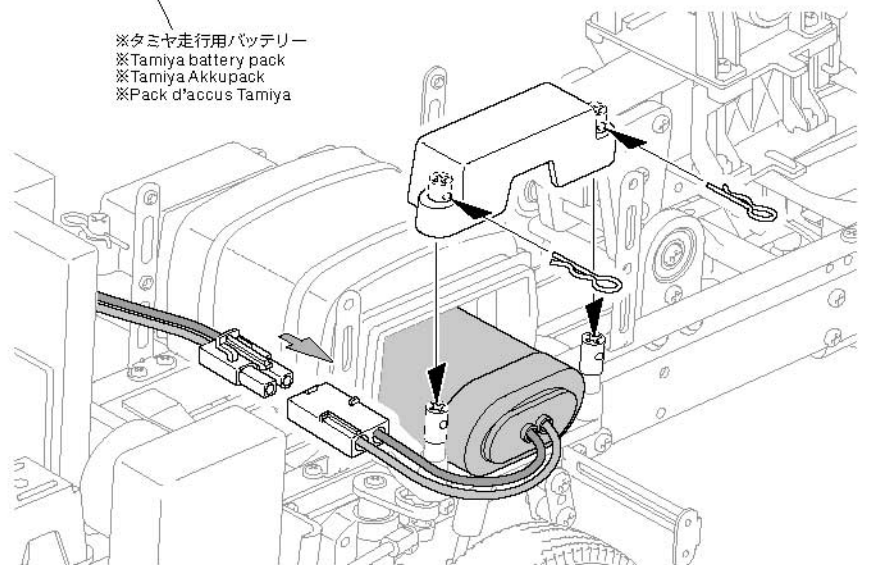


スポンジテープ  
Sponge tape  
Schaumgummikleband  
Bande mousse

- ★搭載するバッテリーに合わせて取り付けてください。
- ★Attach sponge tape according to the battery size.
- ★Schaumgummikleband je nach Größe des Accus anbringen.
- ★Fixer la bande mousse en fonction de la taille du pack.

③で取り付けした7mmスナップピン  
Snap pin (large) attached in step ③  
Federstecker (groß) angebracht in Schritt ③  
Epingle (grande) fixée à l'étape ③

※タミヤ走行用バッテリー  
※Tamiya battery pack  
※Tamiya Akkupack  
※Pack d'accus Tamiya



**62**

プラスチックモデル用塗料で塗装します。ボディ全体はタミヤカラー・スプレーで、窓枠などの細部はタミヤカラー・アクリル塗料で仕上げてください。

Use Tamiya Color spray paints over the whole cab. Finish window frames, etc. with Tamiya Color Acrylic or Enamel paint.

Die gesamte Kabine mit Tamiya Sprayfarbe lackieren. Die Fensterrahmen usw. mit Tamiya Acrylfarbe oder Emallack fertigmachen.

Utiliser de la peinture en bombe Tamiya pour peindre la cabine. Peindre les entourages de vitres, etc avec de la peinture acrylique ou enamel Tamiya.

**63**

MF4 × 4  
2×4mm丸ビス  
Screw  
Schraube  
Vis

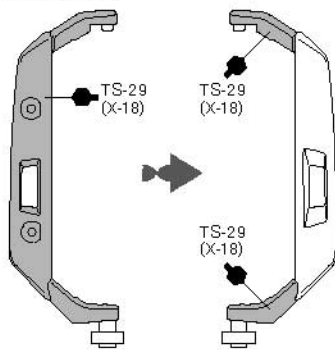
このマークは接着指示のマークです。接着面を確認して、メッキを剥がしてからプラスチックモデル用接着剤で接着してください。

Apply plastic cement to the places shown by this mark. Remove plating from areas to be cemented.

Auf die angegebenen Stellen Plastikkleber auftragen. An den Klebestellen muß die Chromschicht abgeschabt werden.

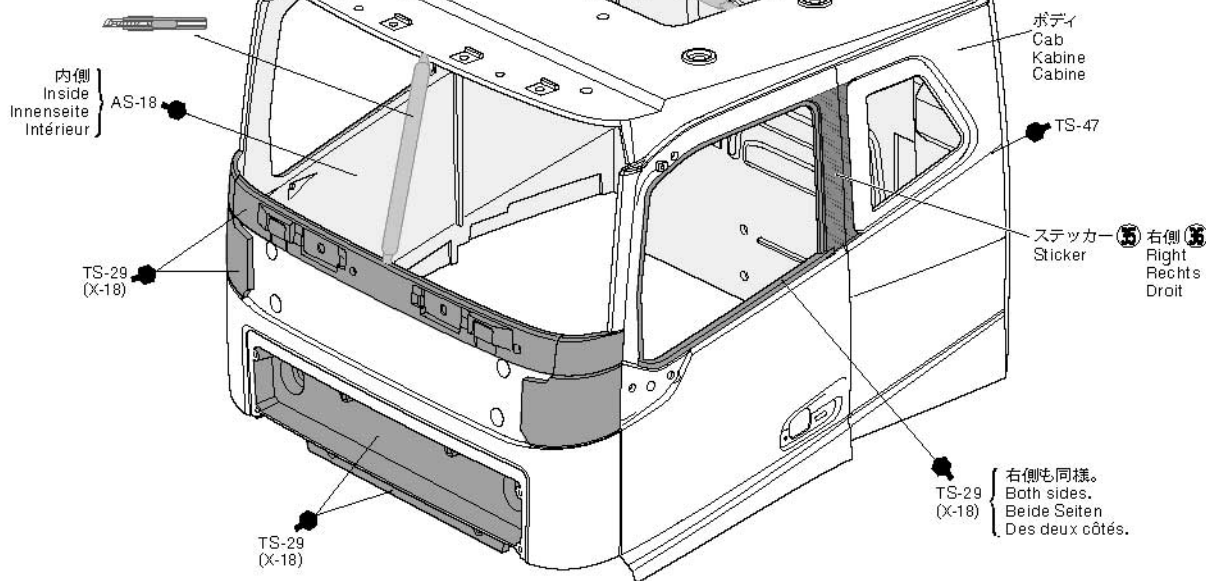
Apposer de la colle pour maquettes plastique

《K11, K12》



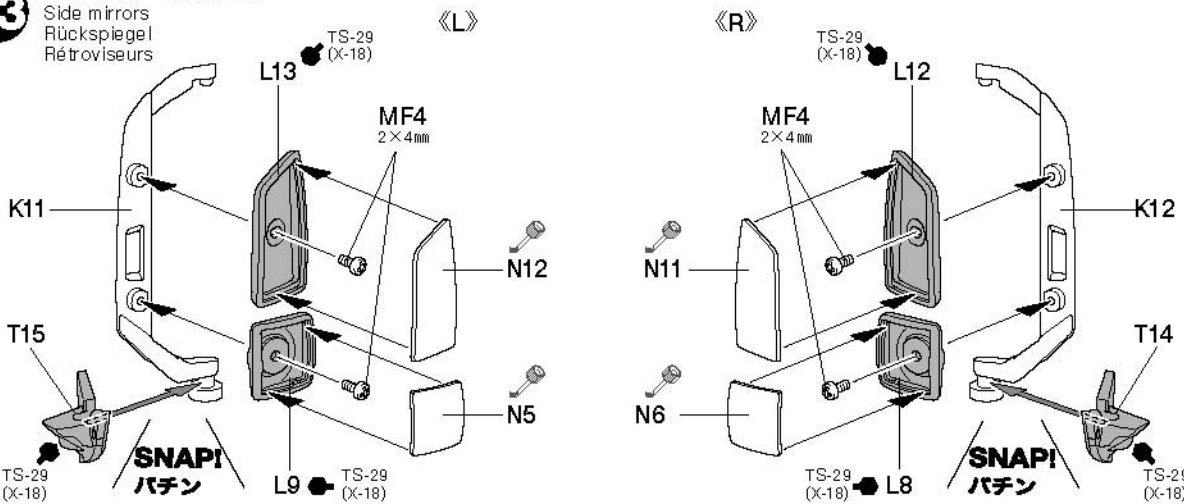
**62**

ボディの塗装  
Painting cab  
Lackierung der Kabine  
Peinture de la cabine



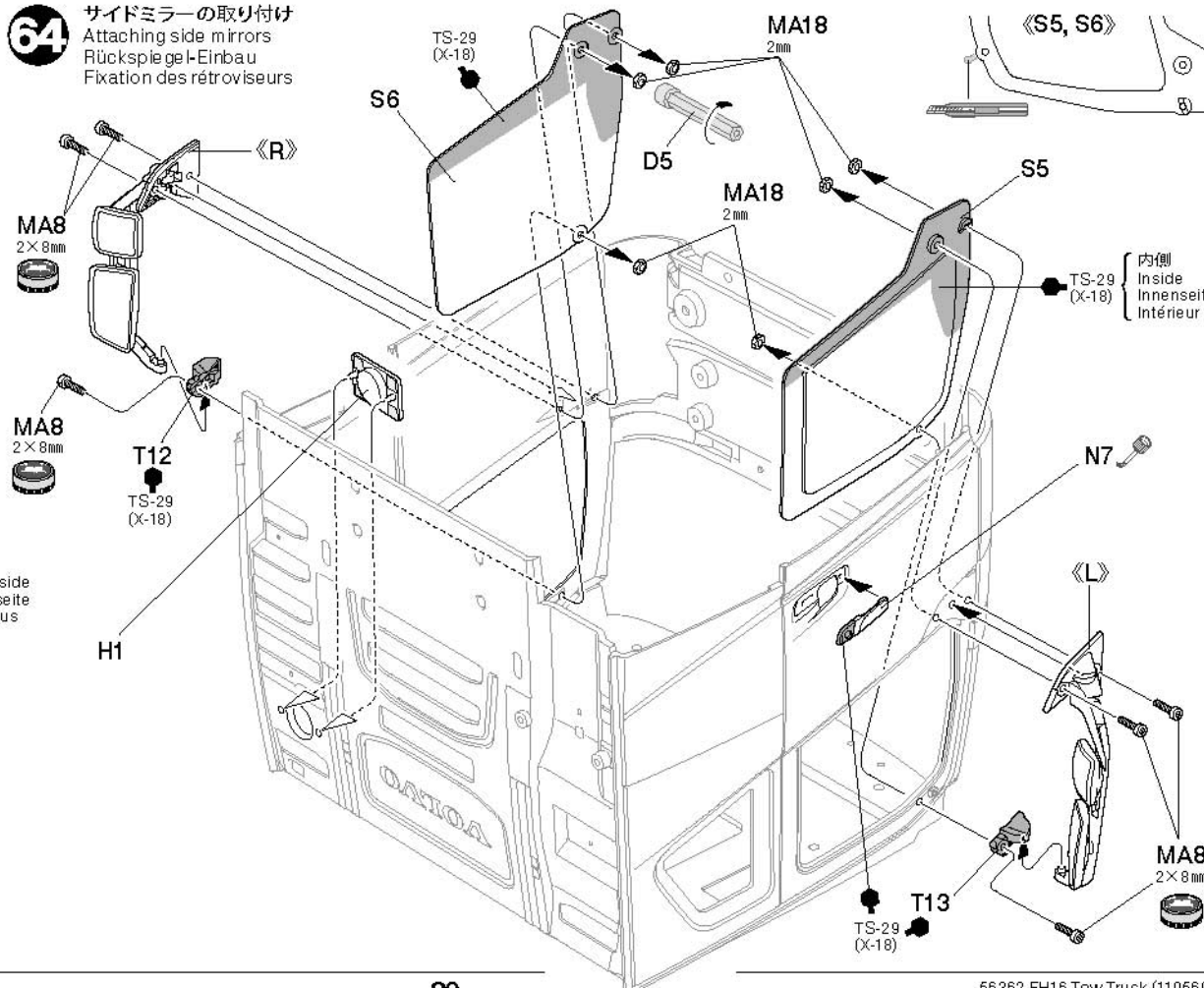
**63**

サイドミラーの組み立て  
Side mirrors  
Rückspiegel  
Rétroviseurs



**64**

サイドミラーの取り付け  
Attaching side mirrors  
Rückspiegel-Einbau  
Fixation des rétroviseurs



**64**

MA8 × 6  
2×8mmキャップスクリュー  
Cap screw  
Zylinderkopfschraube  
Vis à tête cylindrique

MA18 × 6  
2mmナット  
Nut  
Mutter  
Ecroû

★向きに注意  
★Note direction.  
★Auf richtige Platzierung achten.  
★Noter le sens.

13×114mm両面テープ(白)  
Double-sided tape (white)  
Doppelklebeband (weiß)  
Bande adhésive double face (blanc)

《工具袋詰》  
Tool bag  
Werkzeug-Beutel  
Sachet d'outillage × 4

★図の大きさに切ってください。  
★Cut to the size shown.  
★Auf die gezeigte Größe zuschneiden.  
★Découper aux dimensions indiquées.

65

- MH2 × 2  
2×8mmトラスビス  
Screw  
Schraube  
Vis
- MA11 × 4  
3×8mmタッピングビス  
Tapping screw  
Schneidschraube  
Vis taraudeuse
- MF11 × 2  
2×6mmタッピングビス  
Tapping screw  
Schneidschraube  
Vis taraudeuse
- MA18 × 2  
2mmナット  
Nut  
Mutter  
Ecrou

《両面テープ(白) 原寸図》

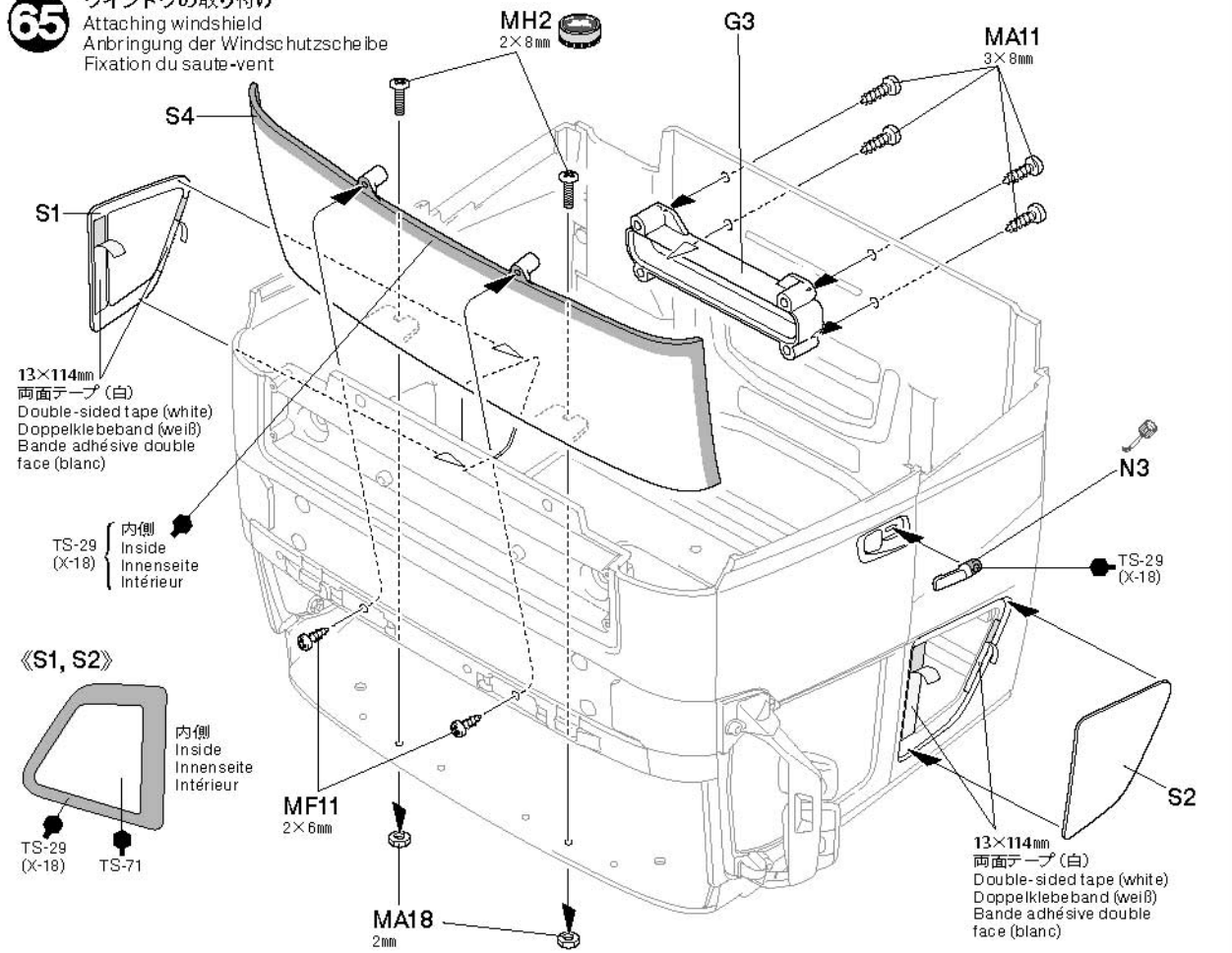
Double-sided tape (actual size)  
Doppelklebeband (erforderliche Größe)  
Bande adhésive double face (taille réelle)



- ★図の大きさに切ってください。
- ★Cut to the size shown.
- ★Auf die gezeigte Größe zuschneiden.
- ★Découper aux dimensions indiquées.

65

ウインドウの取り付け  
Attaching windshield  
Anbringung der Windschutzscheibe  
Fixation du saute-vent



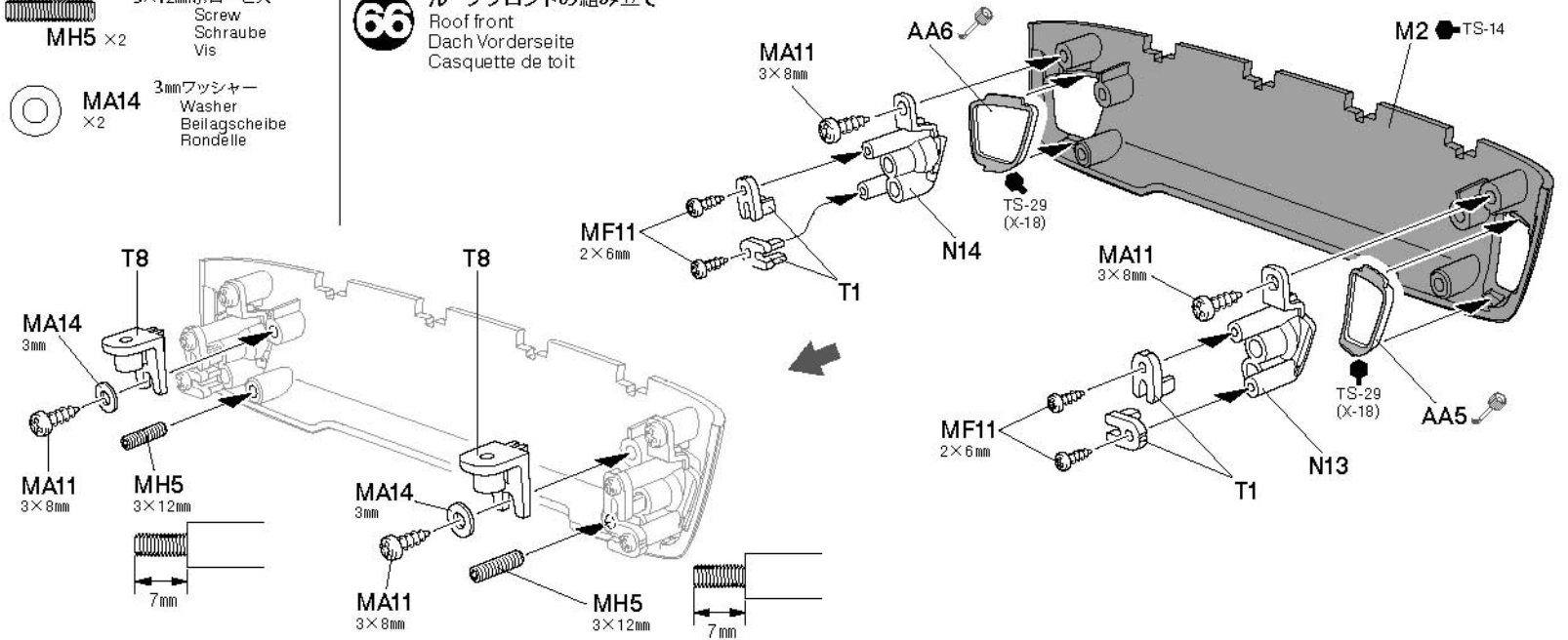
66

- MA11 × 4  
3×8mmタッピングビス  
Tapping screw  
Schneidschraube  
Vis taraudeuse
- MF11 × 4  
2×6mmタッピングビス  
Tapping screw  
Schneidschraube  
Vis taraudeuse

- MH5 × 2  
3×12mmホロービス  
Screw  
Schraube  
Vis
- MA14 × 2  
3mmワッシャー  
Washer  
Beilagscheibe  
Rondelle

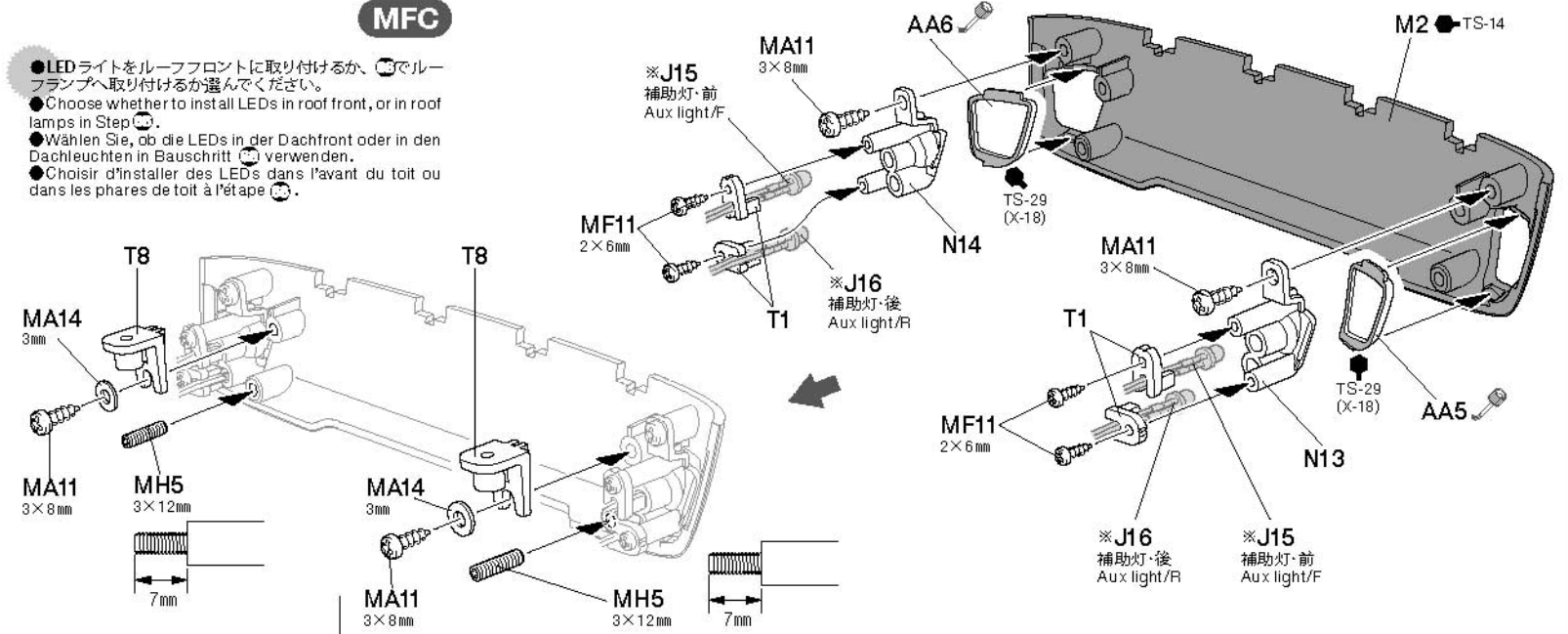
66

ルーフフロントの組み立て  
Roof front  
Dach Vorderseite  
Casquette de toit



MFC

- LEDライトをルーフフロントに取り付けるか、でルーフランプへ取り付けるかを選んでください。
- Choose whether to install LEDs in roof front, or in roof lamps in Step 66.
- Wählen Sie, ob die LEDs in der Dachfront oder in den Dachleuchten in Bauschritt 66 verwenden.
- Choisir d'installer des LEDs dans l'avant du toit ou dans les phares de toit à l'étape 66.



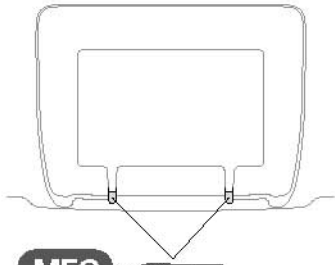
67



MB4  
×2

3mmフランジナット  
Flange nut  
Kragennutter  
Ecroû à flasque

《M1》



MFC

- ★LED配線用に切りかきます。
- ★Extend holes for LED cables.
- ★Löcher für LED Kabel aufweiten.
- ★Agrandir les trous pour les câbles de LEDs.

67

ルーフの組み立て

Roof  
Dach  
Toit

ルーフフロント  
Roof front  
Dach Vorderseite  
Casquette de toit

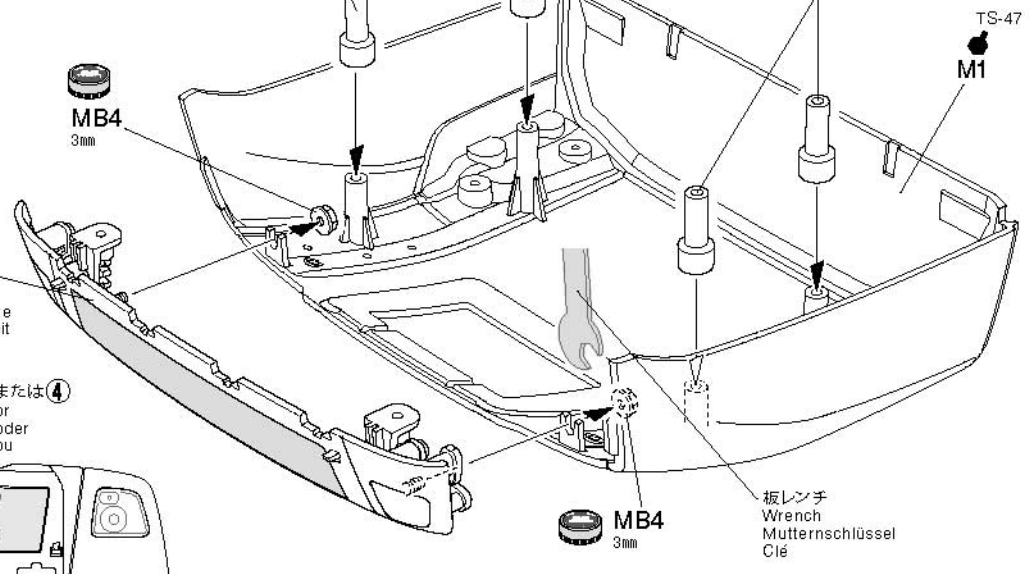
ステッカー ⑤ または ④  
Sticker  
or  
oder  
ou

T21

- ★押し込みます。
- ★Push in.
- ★Eindrücken.
- ★Insérer.

T21

- ★押し込みます。
- ★Push in.
- ★Eindrücken.
- ★Insérer.



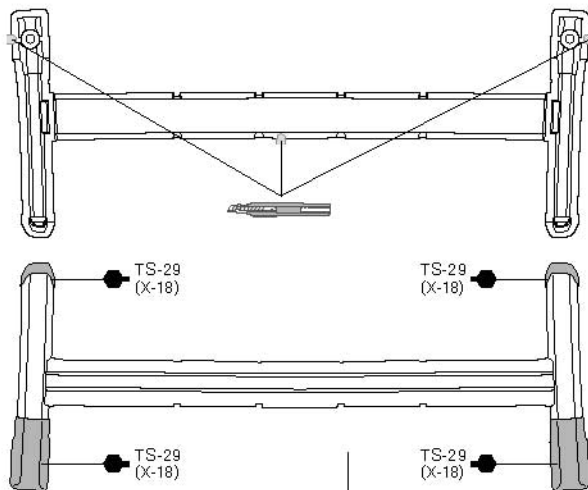
68



MF11 ×6

2×6mmタッピングビス  
Tapping screw  
Schneidschraube  
Vis taraudeuse

《K17》



68

ルーフランプの取り付け

Attaching roof lamps  
Anbau der Dachleuchten  
Fixation des phares de toit

- ★4個作ります。
- ★Make 4.
- ★4 Satz anfertigen.
- ★Faire 4 jeux.

MFC

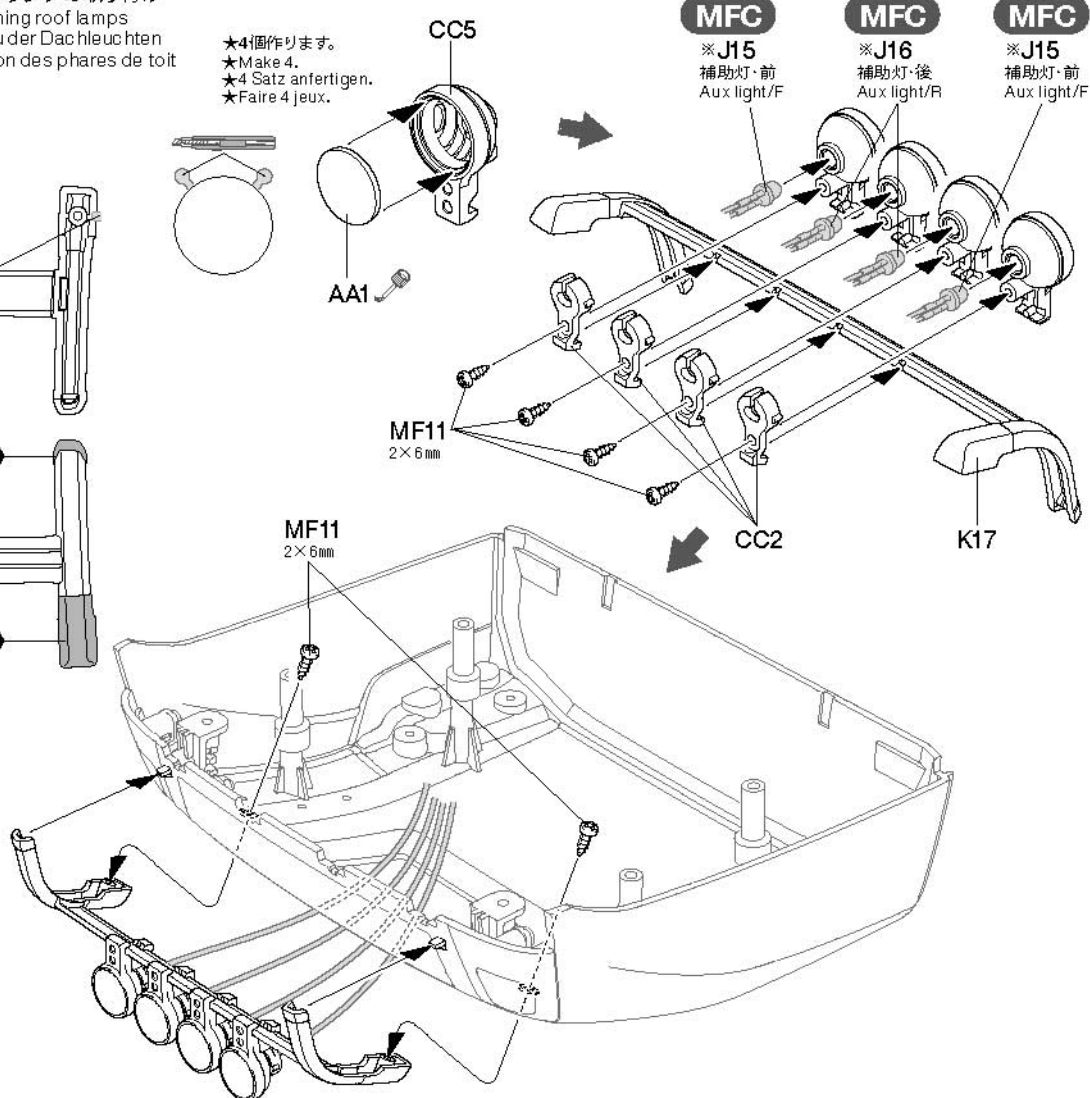
※J15  
補助灯・前  
Aux light/F

MFC

※J16  
補助灯・後  
Aux light/R

MFC

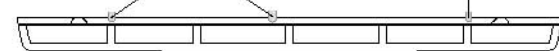
※J15  
補助灯・前  
Aux light/F



69



《K1》



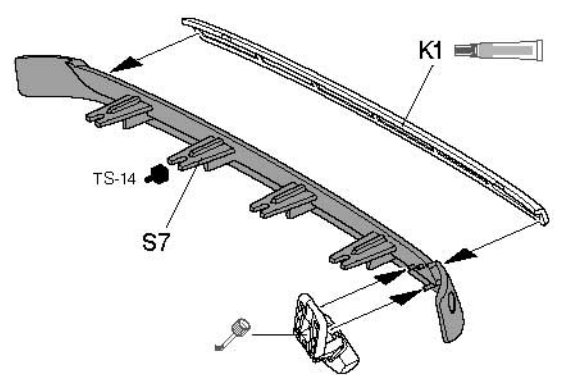
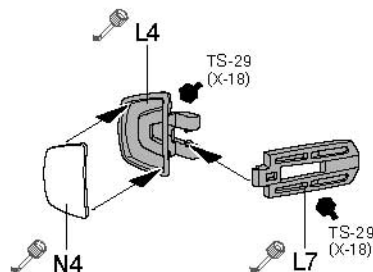
69

バイザーの組み立て

Visor  
Spiegel  
Pare-soleil

《アンダーミラー》

Visor mirror  
Spiegelglas  
Rétroviseur de pare-soleil



**70**

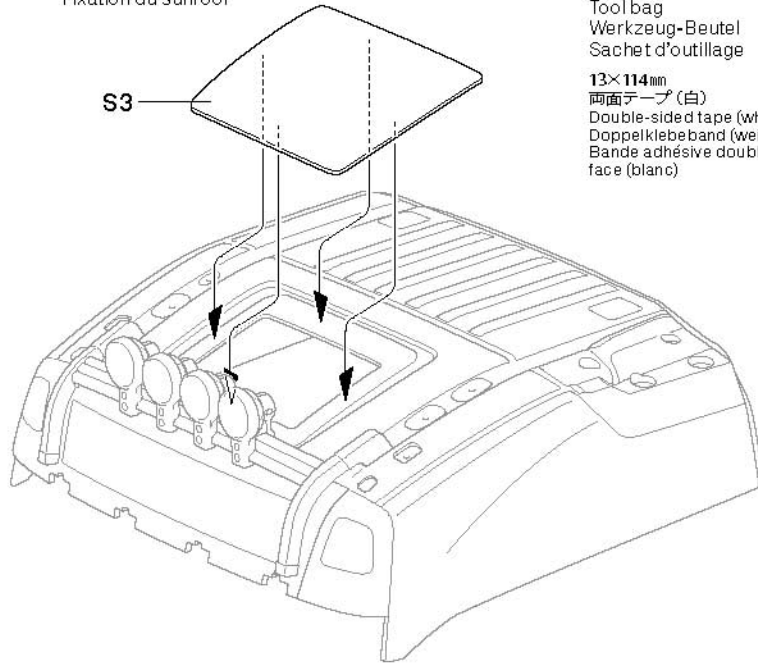
《両面テープ (白) 原寸図》  
Double-sided tape (white)  
Doppelklebeband (weiß)  
Bande adhésive double face (blanc)



★図の大きさに切ってください。  
★Cut to the size shown.  
★Auf die gezeigte Größe zuschneiden.  
★Découper aux dimensions indiquées.

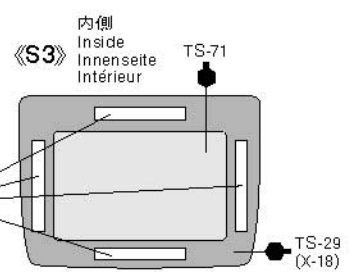
**70**

ルーフウインドウの取り付け  
Attaching sunroof  
Einbau Sonnendach  
Fixation du sunroof



《工具袋詰》  
Tool bag  
Werkzeug-Beutel  
Sachet d'outillage

13×114mm  
両面テープ (白)  
Double-sided tape (white)  
Doppelklebeband (weiß)  
Bande adhésive double face (blanc)



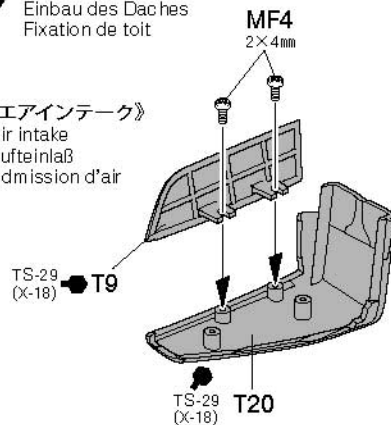
**71**

- MF4** ×2 2×4mm丸ビス  
Screw  
Schraube  
Vis
- MH2** ×4 2×8mmトラス丸ビス  
Screw  
Schraube  
Vis
- MH4** ×4 3×25mmタッピングビス  
Tapping screw  
Schneidschraube  
Vis taraudeuse
- MA11** ×2 3×8mmタッピングビス  
Tapping screw  
Schneidschraube  
Vis taraudeuse
- MF11** ×2 2×6mmタッピングビス  
Tapping screw  
Schneidschraube  
Vis taraudeuse
- MA18** ×4 2mmナット  
Nut  
Mutter  
Erou

**71**

ルーフの取り付け  
Attaching roof  
Einbau des Daches  
Fixation de toit

《エアインテーク》  
Air intake  
Lufteinlaß  
Admission d'air



**MFC**

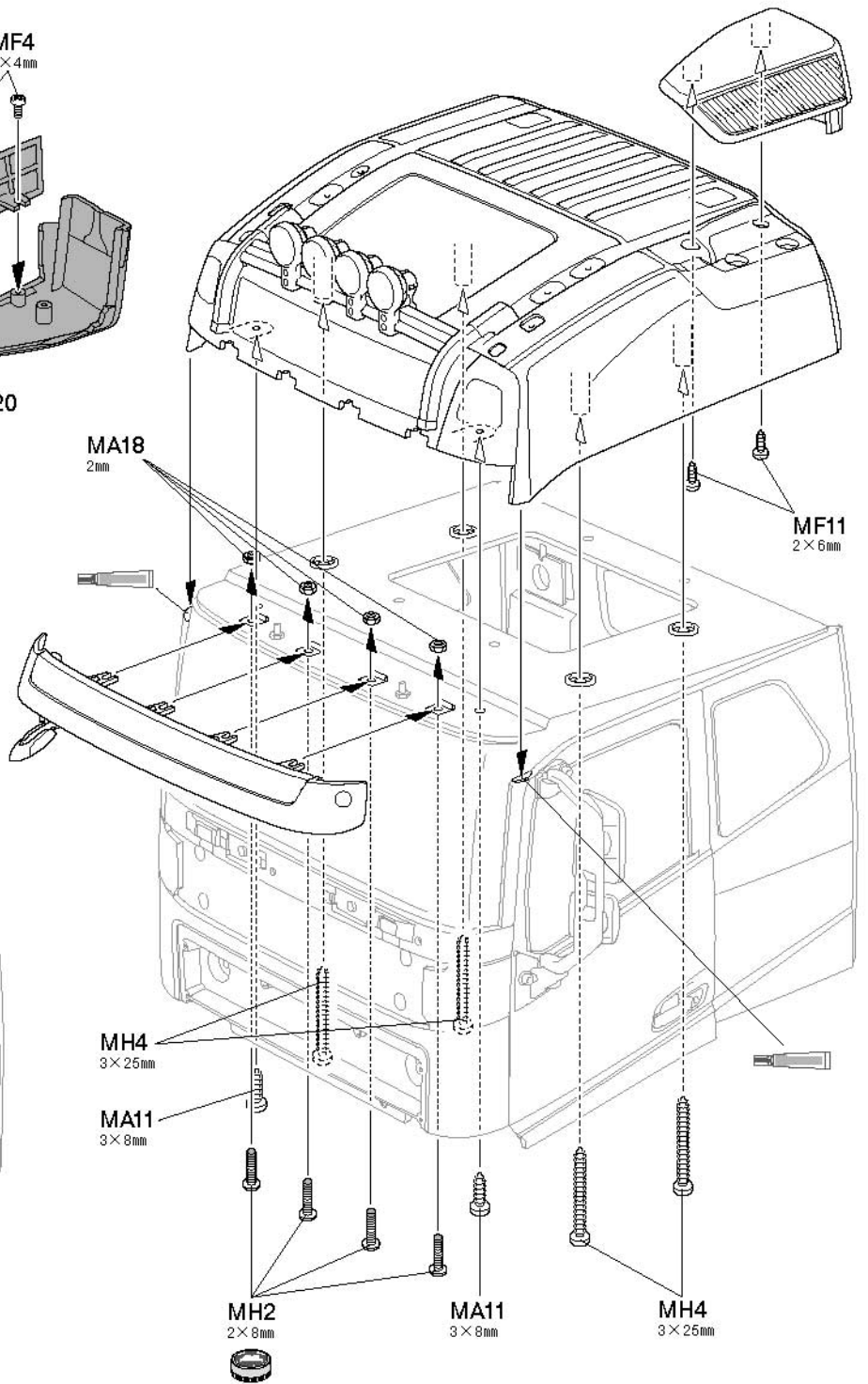
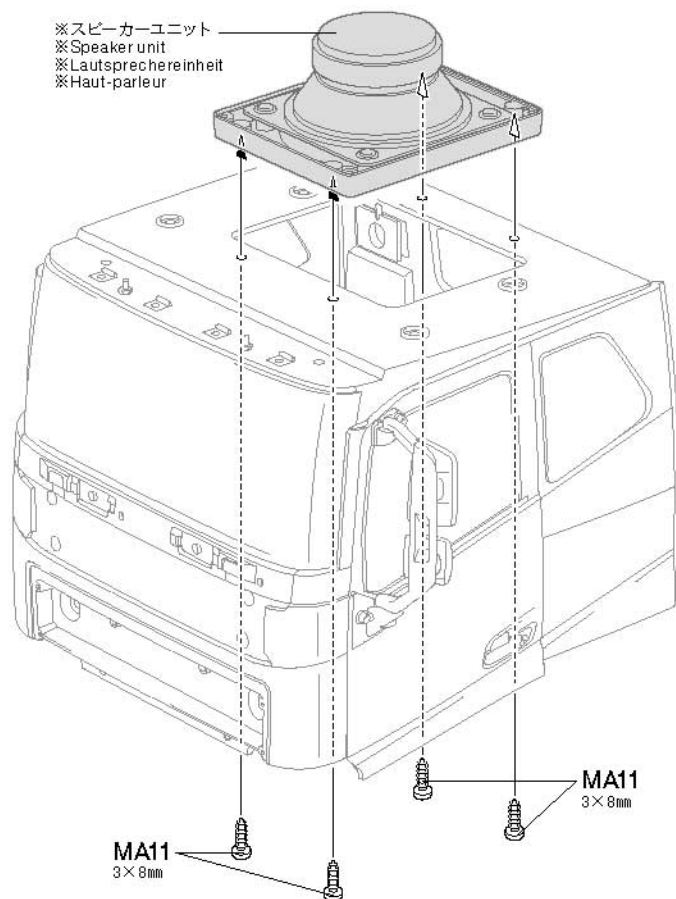
※《スピーカーユニット》  
※Speaker unit (in MFC unit)  
※La utsprec hereinheit (in der MFC Einheit)  
※Haut-parleur (de l'Unité MFC)

(ボディ取付タイプ②)  
Body attachment type ②  
Typ ② zur Befestigung an der Karosserie  
Haut-parleur à fixer sur la carrosserie de type ②

- MA11** ×4 3×8mmタッピングビス  
Tapping screw  
Schneidschraube  
Vis taraudeuse

★MFC説明書をご覧ください。  
★Refer to instructions included with MFC unit.  
★Anleitung der MFC Einheit beachten.  
★Se référer aux instructions fournies avec l'Unité MFC.

※スピーカーユニット  
※Speaker unit  
※La utsprec hereinheit  
※Haut-parleur



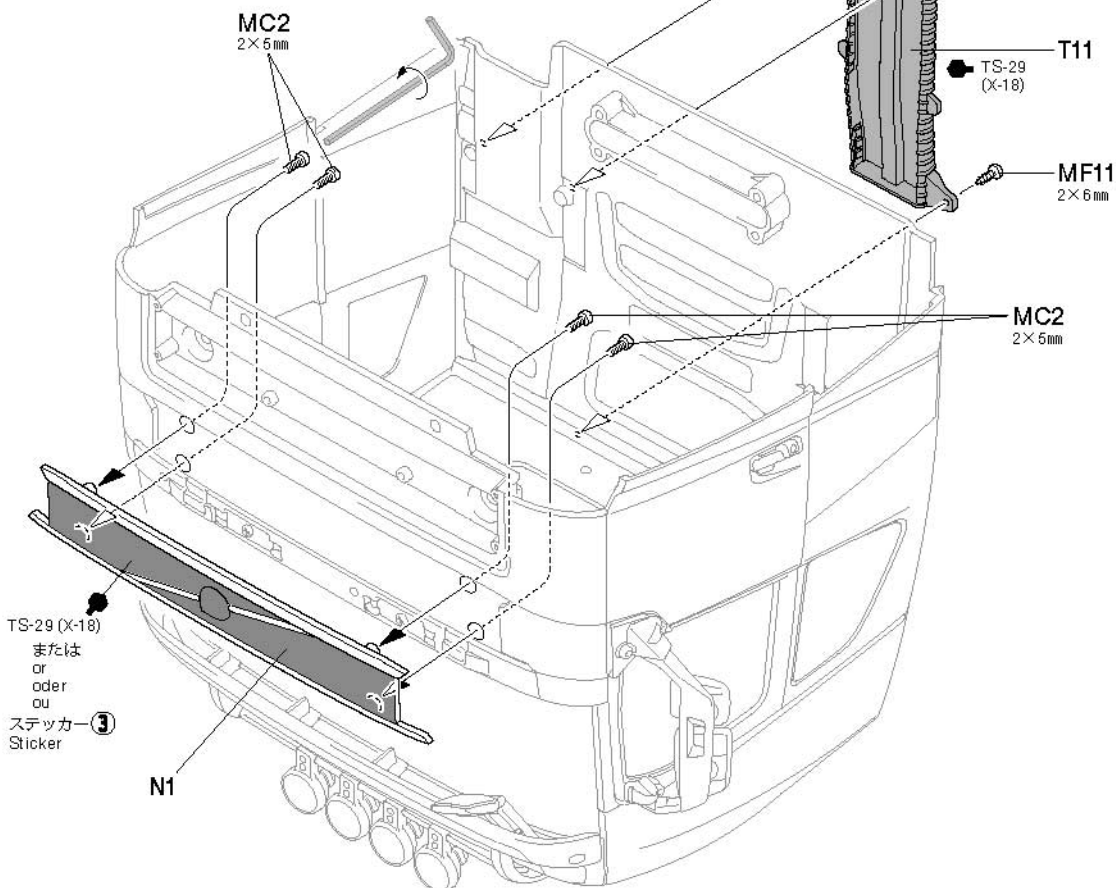
72

2×5mmキャップスクリュー  
Cap screw  
MC2 ×4  
Zylinderkopfschraube  
Vis à tête cylindrique

2×6mmタッピングビス  
Tapping screw  
MF11 ×3  
Schneidschraube  
Vis taraudeuse

72

エアインテークの取り付け  
Attaching air intake  
Anbringen Lufteinlaß  
Fixation de l'admission d'air



73

## 《ステッカーのはりかた》

①できるだけ余白を残さず、印刷された部分を切り抜いてください。番号のついたステッカーは切りとってしまうとまちがえやすいので貼る順に切り取ってください。  
②裏紙の端の部分を少し切りとり指定された場所にはりあわせて。裏紙をつけたまま位置をあわせてください。  
③少しずつ裏紙をはがしながら場所がずれたり、ステッカーの中に気泡が残ったりしないように注意しながら貼ってゆきます。  
裏紙を一度に全部はがしてはることは、しわができてたり気泡が残ったりする原因となります。

## STICKERS

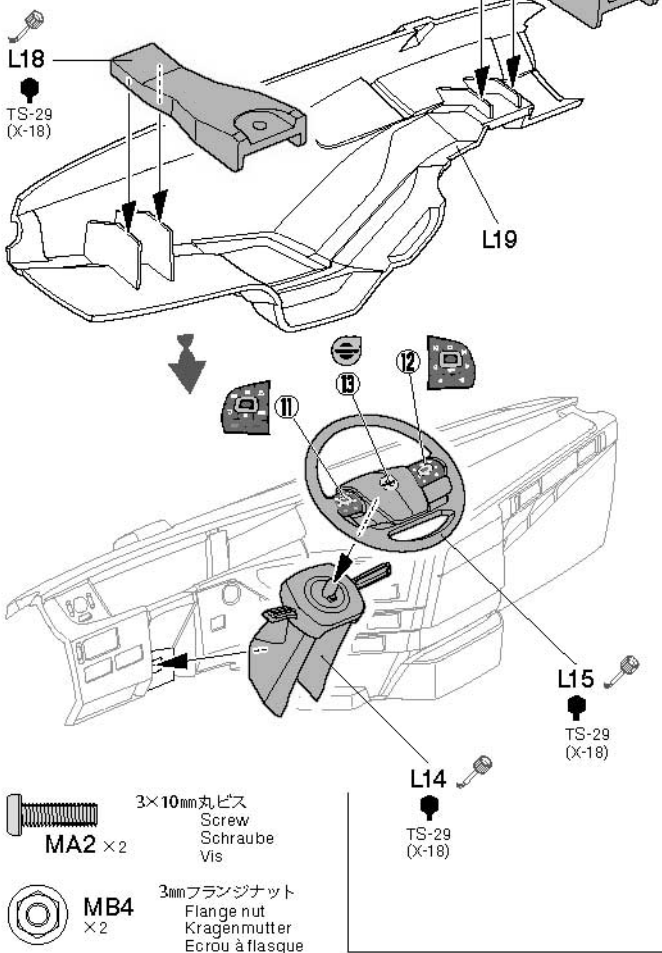
①Cut stickers along colored edge so the transparent film is removed.  
②Peel off the end of lining a little and put the sticker in position on the body.  
③Then, remove the lining slowly. In so doing, be careful that the sticker does not move out of position on the body. If the lining is completely removed in advance, the sticker may become wrinkled or contain unwanted air bubbles.

## AUFKLEBER

①Die Aufkleber an den bunten Kanten so ausschneiden, daß der transparente Film weg ist.  
②An einer Kante die Unterlage etwas abziehen und Aufkleber richtig auf die Karosserie legen.  
③Dann die Unterlage langsam ganz abziehen, darauf achten, daß sich der Aufkleber nicht verschiebt und daß keine Luft unter den Sticker kommt - sonst gibt es Luftblasen. Wenn die Unterlage vorher komplett entfernt wird, kann der Aufkleber zusammenkleben.

## MOTIFS ADHESIFS

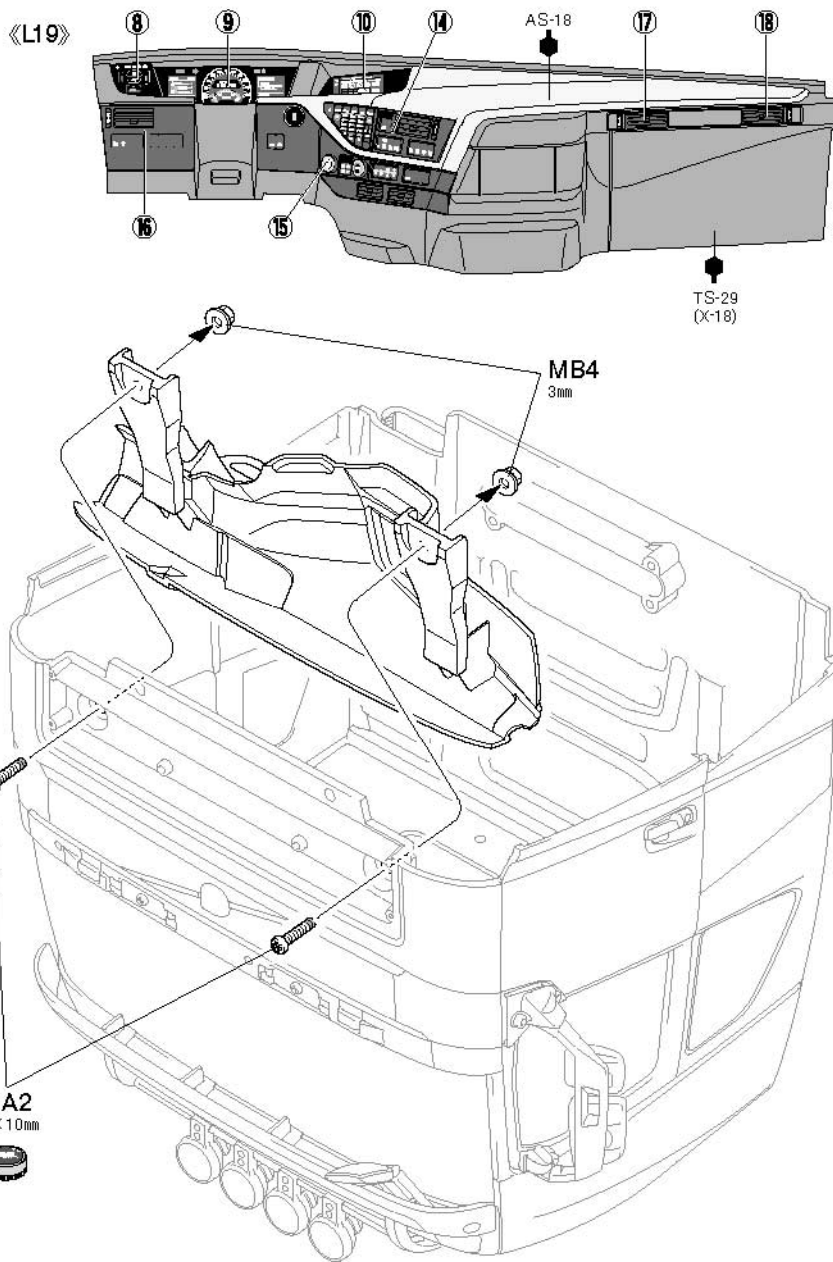
①Découper chaque motif au plus près de ses contours pour éliminer le film transparent.  
②Soulever le papier de protection à l'une des extrémités et positionner le motif sur la carrosserie.  
③Retirer lentement le papier de protection en veillant à ce que le motif ne se déplace pas sur la carrosserie. En retirant entièrement à l'avance le papier de protection, le film risque de former des plis ou de retenir des bulles d'air indésirables.



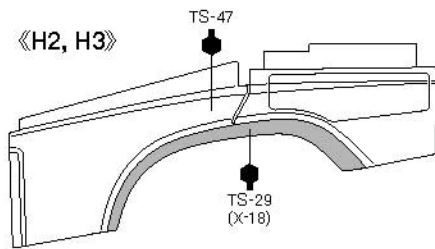
73

ダッシュボードの取り付け  
Attaching dashboard  
Armaturenbrett-Einbau  
Fixation du tableau de bord

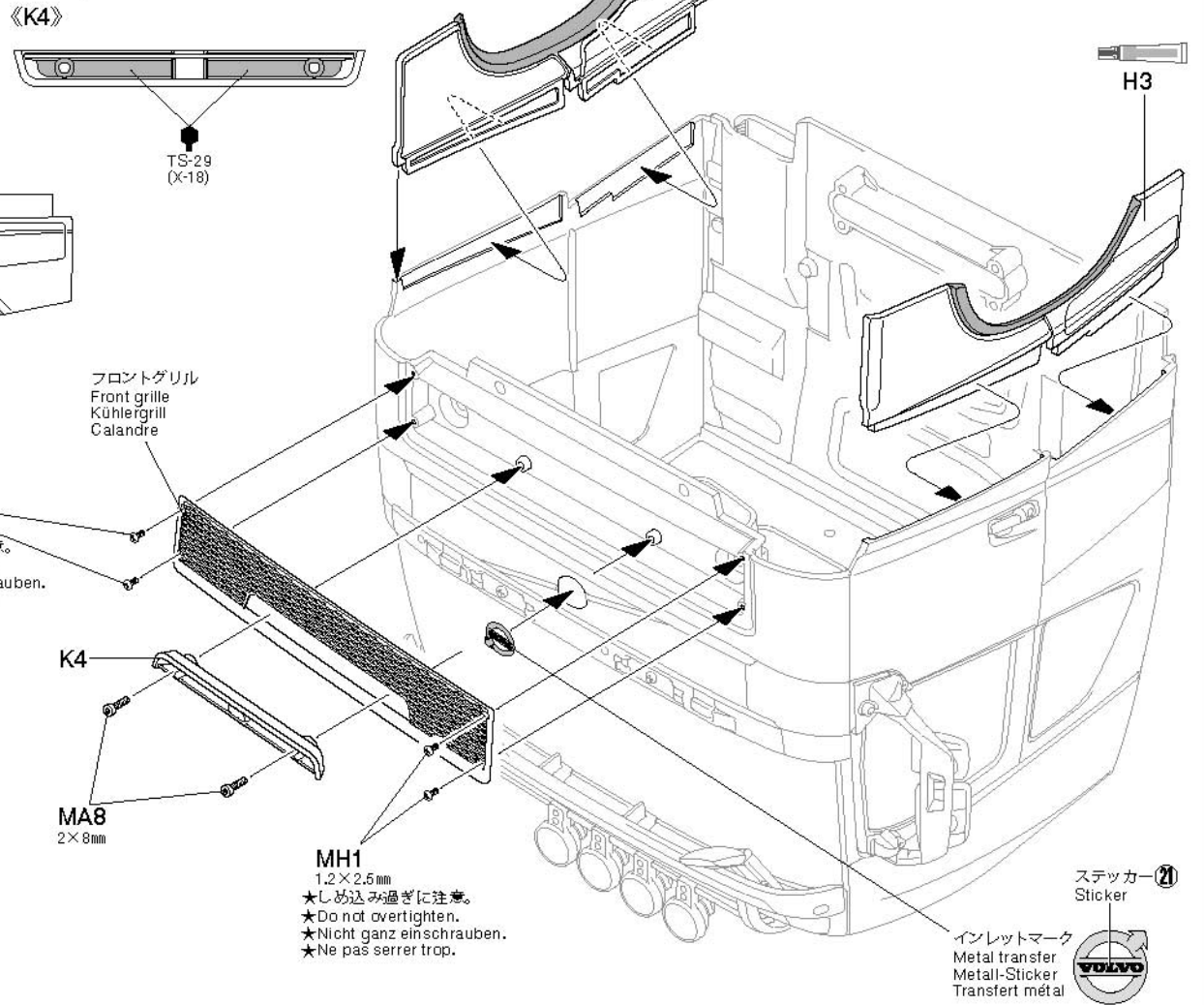
《L19》



- 1.2×2.5mm丸ビス  
Screw  
Schraube  
Vis
- MH1 ×4
- 2×8mmキャップスクリュー  
Cap screw  
Zylinderkopfschraube  
Vis à tête cylindrique
- MA8 ×2



**74** フロントフェンダーの取り付け  
Attaching front fender exterior sections  
Anbau der Aussenteile der Frontstoßstange  
Fixation des sections extérieures des garde-boue avant



《インレットマークのはり方》

- ①貼りたいインレットマークを台紙ごと切り取ります。
- ②台紙からインレットマークのついた透明シールをはがして、所定の位置に貼ります。
- ③透明シールの上からインレットマークを車体にこすりつけます。
- ④車体にインレットマークが確実に付いているか確かめながら、ゆっくり透明シールをはがします。

HOW TO APPLY METAL TRANSFERS

- ①Cut around metal transfer using a sharp modeling knife.
- ②Remove the metal transfer and transparent film from lining, using tweezers.
- ③Place the film and metal transfer into position and rub the metal parts lightly.
- ④Carefully peel away the transparent film from model and metal transfer, making sure the metal transfer stays on the model.

WIE METALL-STICKER ANBRACHT WERDEN

- ①Schneiden Sie mit einem scharfen Modellermesser um den Metall-Sticker herum.
- ②Entfernen Sie mit einer Pinzette den Metall-Sticker und die Transparentfolie von den Kennzeichnungslinien.
- ③Die Folie und den Metall-Sticker an die entsprechende Stelle plazieren und festrubbeln.
- ④Schaben Sie die Transparentfolie vorsichtig von dem Modell und dem Metall-Sticker ab und stellen Sie sicher, daß das Metall nicht mit abgezogen wird.

COMMENT APPLIQUER LES TRANSFERTS METAL

- ①Découper le motif à l'aide d'un couteau de modéliste pointu.
- ②Retirer le transfert métal et le film transparent du support à l'aide de précelles.
- ③Placer le film et le transfert métal à l'endroit souhaité puis frotter fermement.
- ④Enlever délicatement le film transparent en s'assurant que le métal ne se décolle pas du modèle.

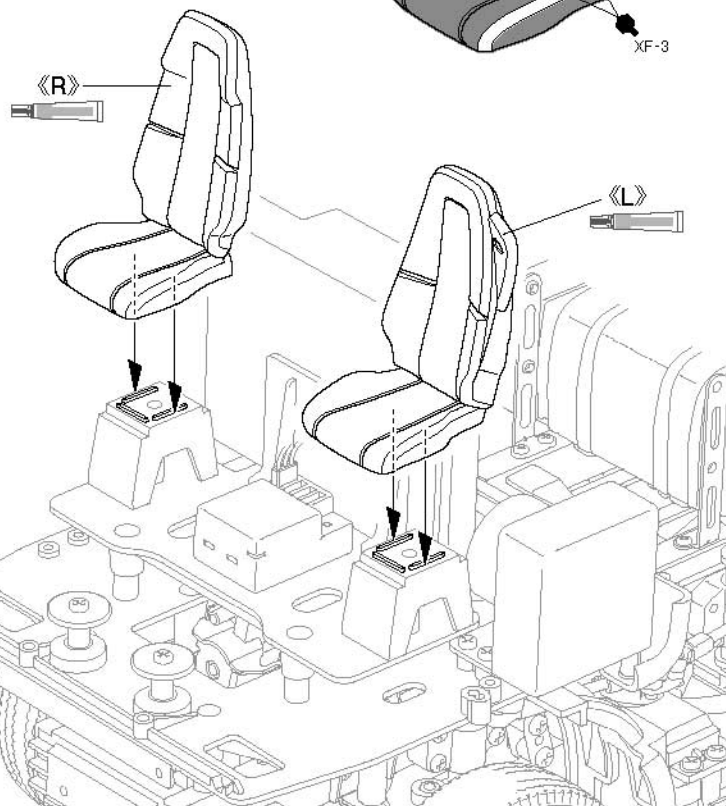


インレットマーク  
Metal transfers  
Metall-Sticker  
Transferts métal

**75** シートの取り付け  
Attaching seats  
Sitz-Einbau  
Fixation des sièges



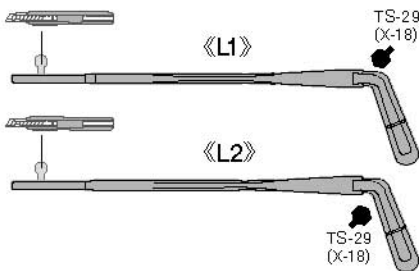
- ★図のように取り付けます。
- ★Attach as shown.
- ★Gemäß Abbildung einbauen.
- ★Fixer comme indiqué.



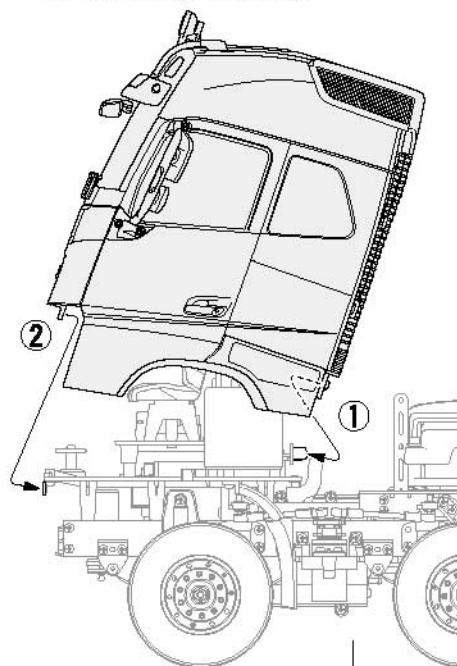
- ★アンテナパイプは受信機アンテナ線の長さに合わせて切って使用してください。
- ★When using shorter antenna cables, cut antenna pipe as necessary.
- ★Bei der Verwendung eines kürzeren Antennenkabels kann das Antennenröhren gekürzt werden.
- ★Avec un câble d'antenne court, couper le tube d'antenne en conséquence.

76

- 3×6mmキャップスクリュー  
Cap screw  
Zylinderkopfschraube  
Vis à tête cylindrique  
MH3 ×2
- 3×12mmタッピングビス  
Tapping screw  
Schneidschraube  
Vis taraudeuse  
MA9 ×2

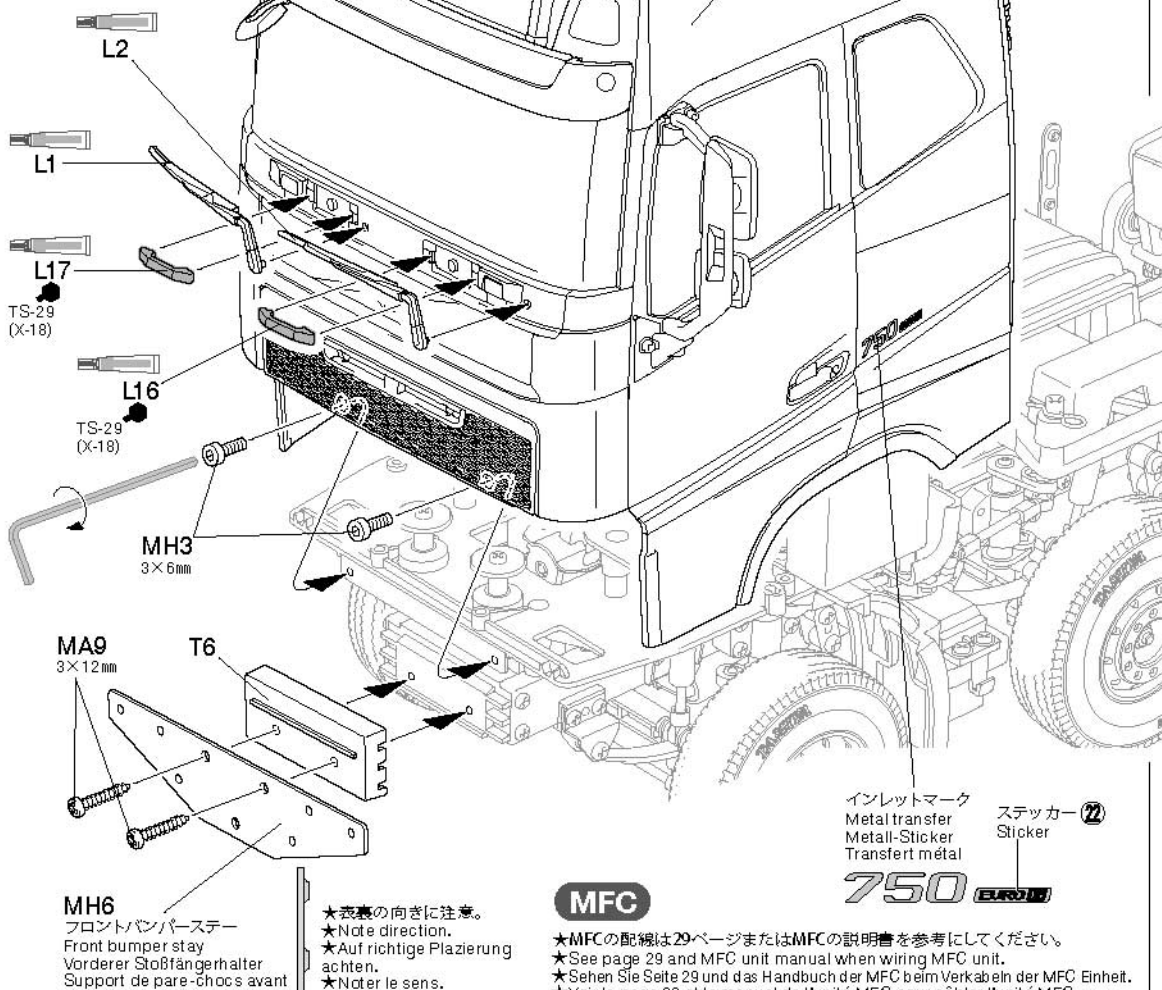


- ★図のように取り付けます。  
★Attach cab as shown.  
★Kabine wie gezeigt anbringen.  
★Installer la cabine comme montré.



76

ボディの取り付け  
Attaching cab  
Anbau der Kabine  
Fixation de la cabine



MH6  
フロントバンパーステー  
Vorderer Stoßfängerhalter  
Support de pare-chocs avant

- ★表裏の向きに注意。  
★Note direction.  
★Auf richtige Platzierung achten.  
★Noter le sens.

MFC

- ★MFCの配線は29ページまたはMFCの説明書を参考にしてください。  
★See page 29 and MFC unit manual when wiring MFC unit.  
★Sehen Sie Seite 29 und das Handbuch der MFC beim Verkabeln der MFC Einheit.  
★Voir la page 29 et le manuel de l'unité MFC pour câbler l'unité MFC.

インレットマーク  
Metal transfer  
Metall-Sticker  
Transfert métal  
750  
ステッカー②  
Sticker

J

77~96

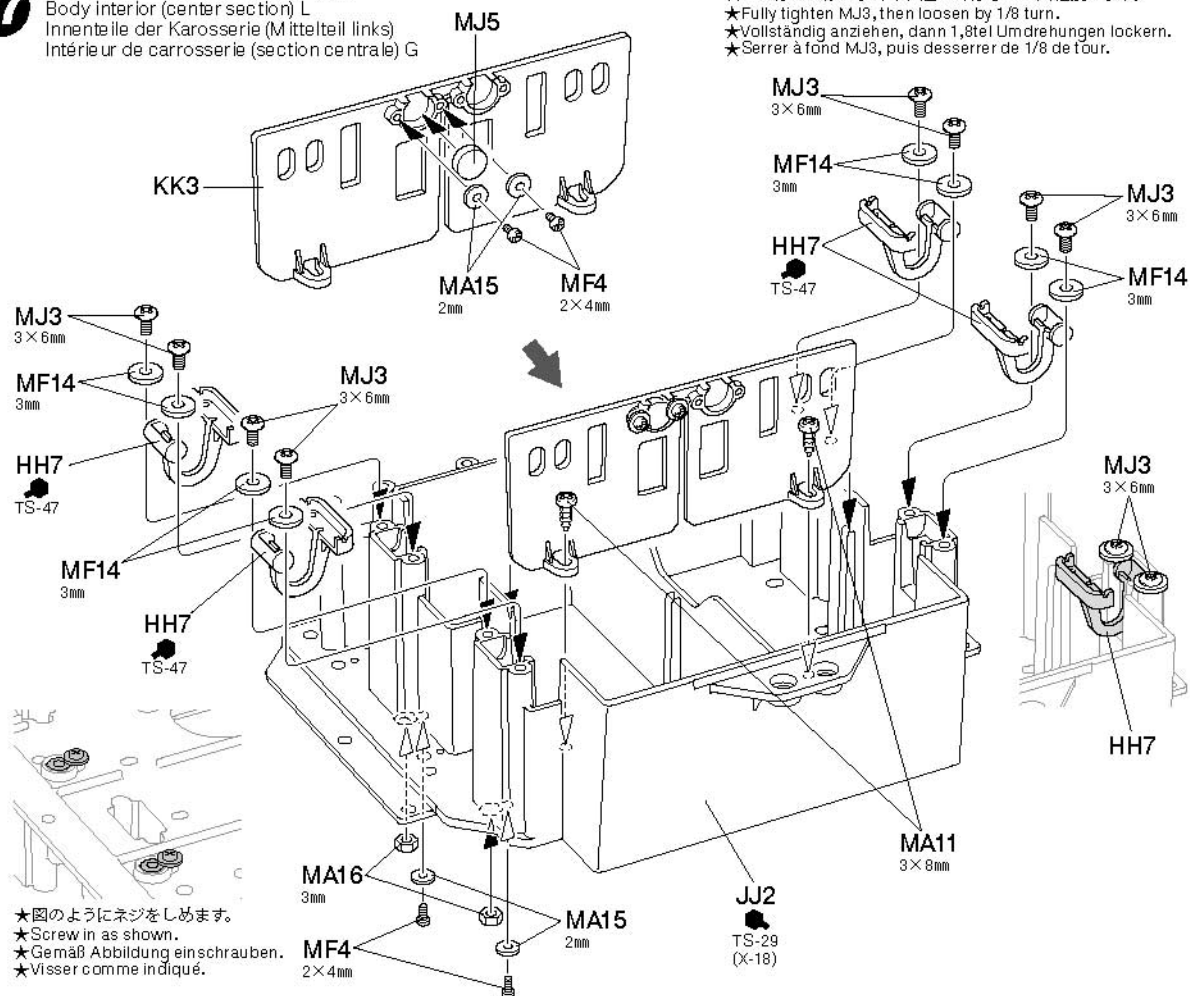
袋詰Jを使用します  
BAG J / BEUTEL J / SACHET J

77

- 2×4mm丸ビス  
Screw  
Schraube  
Vis  
MF4 ×4
- 3×6mmフラットビス  
Screw  
Schraube  
Vis  
MJ3 ×8
- 3×8mmタッピングビス  
Tapping screw  
Schneidschraube  
Vis taraudeuse  
MA11 ×2
- 3mmワッシャー (大)  
Washer (large)  
Beilagscheibe (groß)  
Rondelle (grand)  
MF14 ×8
- 2mmワッシャー  
Washer  
Beilagscheibe  
Rondelle  
MA15 ×4
- 3mmナット (黒)  
Nut (black)  
Mutter (schwarz)  
Ecrou (noir)  
MA16 ×2
- 磁石  
Magnet  
Aimant  
MJ5 ×1

77

リライナーボディ (中央部) 《L》  
Body interior (center section) L  
Inneneile der Karosserie (Mittelteil links)  
Intérieur de carrosserie (section centrale) G









- ★図のようにネジをしめます。  
★Screw in as shown.  
★Gemäß Abbildung einschrauben.  
★Visser comme indiqué.





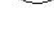

- ★MJ3はいっぱいまでネジ込んでから45°回転戻します。  
★Fully tighten MJ3, then loosen by 1/8 turn.  
★Vollständig anziehen, dann 1/8tel Umdrehungen lockern.  
★Serrer à fond MJ3, puis desserrer de 1/8 de tour.



78

-  2×4mm丸ビス  
Screw  
Schraube  
Vis  
MF4 ×4
-  3×6mmフラットビス  
Screw  
Schraube  
Vis  
MJ3 ×8
-  3×8mmタッピングビス  
Tapping screw  
Schneidschraube  
Vis taraudeuse  
MA11 ×2
-  3mmワッシャー (大)  
Washer (large)  
Beilagscheibe (groß)  
Rondelle (grand)  
MF14 ×8
-  2mmワッシャー  
Washer  
Beilagscheibe  
Rondelle  
MA15 ×4
-  3mmナット (黒)  
Nut (black)  
Mutter (schwarz)  
Ecrou (noir)  
MA16 ×2
-  磁石  
Magnet  
Aimant  
MJ5 ×1

79

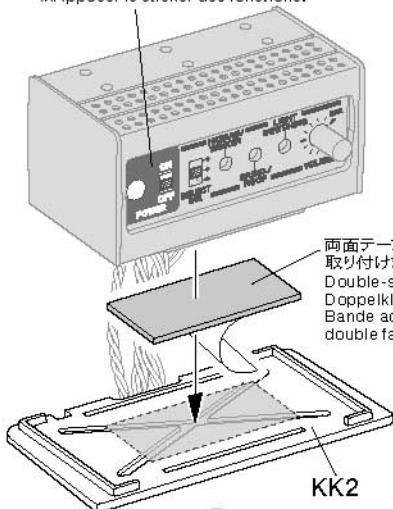
-  3×6mmフラットビス  
Screw  
Schraube  
Vis  
MJ3 ×4
-  3×8mmタッピングビス  
Tapping screw  
Schneidschraube  
Vis taraudeuse  
MA11 ×2
-  2×6mmタッピングビス  
Tapping screw  
Schneidschraube  
Vis taraudeuse  
MF11 ×4
-  3mmワッシャー (大)  
Washer (large)  
Beilagscheibe (groß)  
Rondelle (grand)  
MF14 ×4
-  2mmワッシャー  
Washer  
Beilagscheibe  
Rondelle  
MA15 ×4
-  磁石  
Magnet  
Aimant  
MJ5 ×2

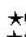
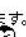
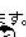
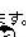
MFC

- ※コントロールユニット
- ※Control unit
- ※Kontrolleinheit
- ※Unité de contrôle

★組立済みのケースを一度分解して、必ずハーネスを接続してください。  
★Disassemble the control unit and connect cables, then reassemble.  
★Zerlegen Sie die Kontrolleinheit und schließen Sie die Kabel an, dann erneut zusammenbauen.  
★Démontez l'unité de contrôle et connectez les câbles puis réassemblez.

- ※MFC付属の銘板を貼ります。
- ※Apply panel sticker.
- ※Beschriftungsaufkleber anbringen.
- ※Apposer le sticker des fonctions.

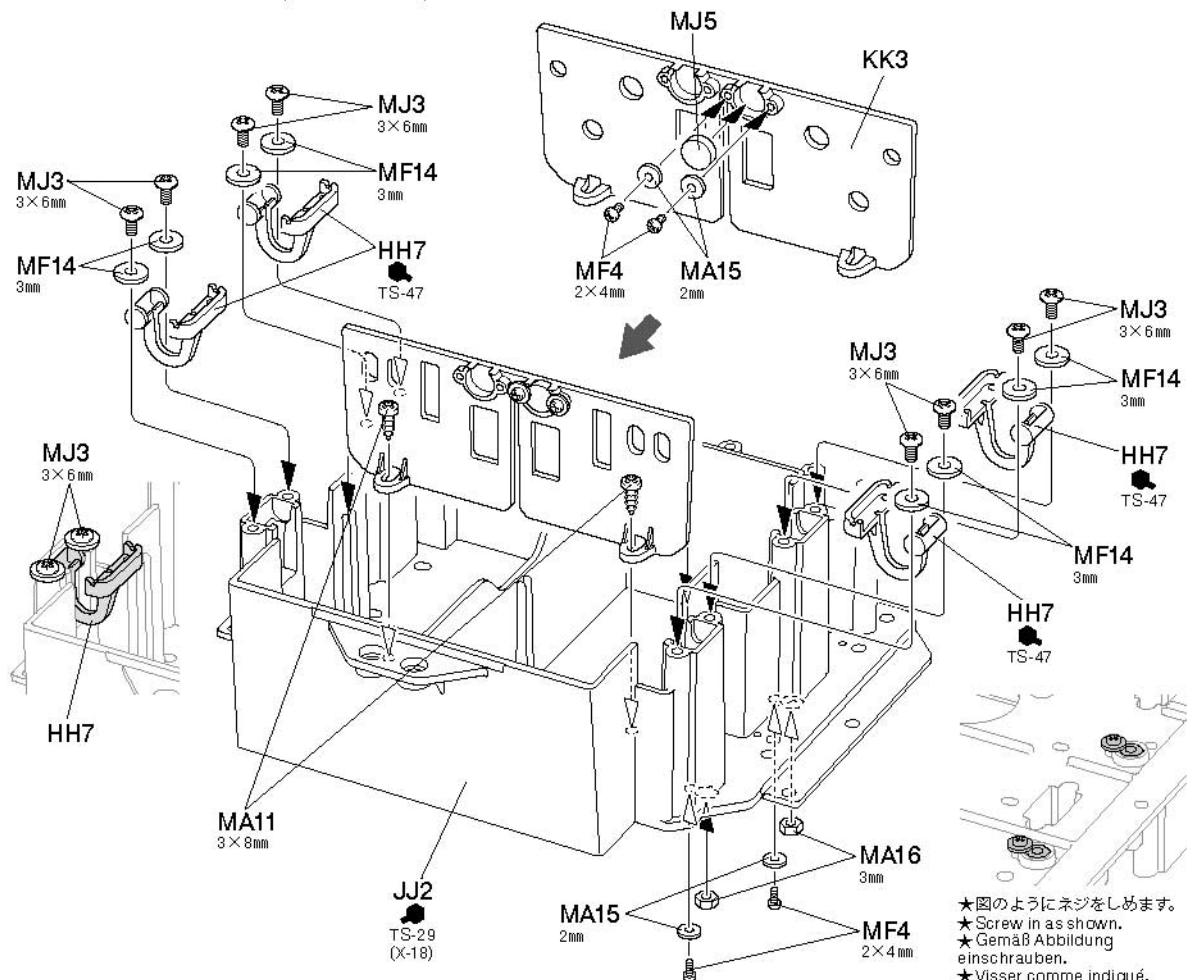


- ★ で取り付けます。
- ★Attach at Step .
- ★In Schritt  anbringen.
- ★Fixer à l'étape .

78

リヤインナーボディ (中央部)《R》  
Body interior (center section) R  
Innenteile der Karosserie (Mittelteil rechts)  
Intérieur de carrosserie (section centrale) D

- ★MJ3はいっぱいまでネジ込んでから45°回転展します。
- ★Fully tighten MJ3, then loosen by 1/8 turn.
- ★Vollständig anziehen, dann 1/8tel Umdrehungen lockern.
- ★Serrer à fond MJ3, puis desserrer de 1/8 de tour.

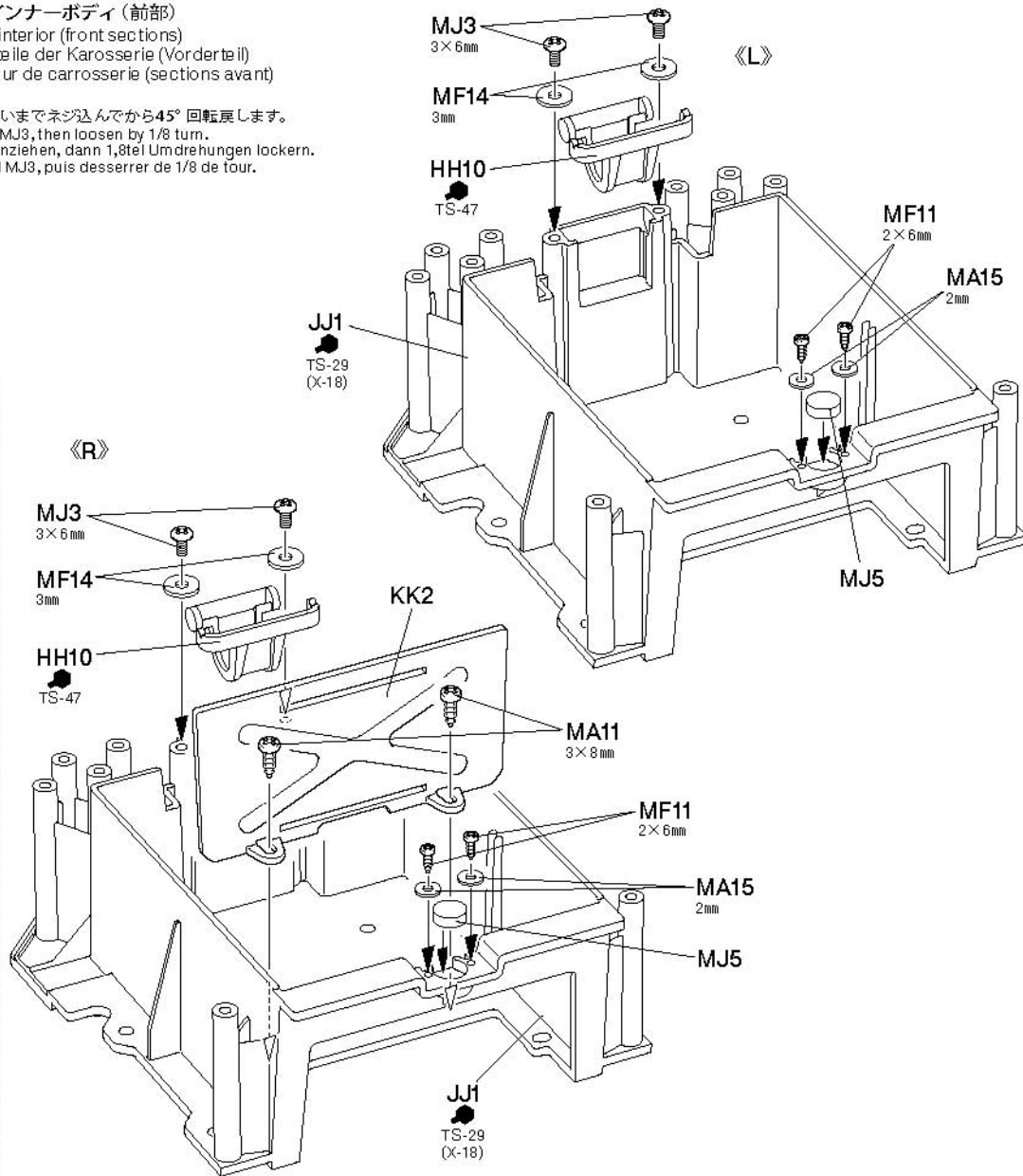


- ★図のようにネジをしめます。
- ★Screw in as shown.
- ★Gemäß Abbildung einschrauben.
- ★Visser comme indiqué.

79

リヤインナーボディ (前部)  
Body interior (front sections)  
Innenteile der Karosserie (Vorderteil)  
Intérieur de carrosserie (sections avant)

- ★MJ3はいっぱいまでネジ込んでから45°回転展します。
- ★Fully tighten MJ3, then loosen by 1/8 turn.
- ★Vollständig anziehen, dann 1/8tel Umdrehungen lockern.
- ★Serrer à fond MJ3, puis desserrer de 1/8 de tour.



80

- MJ3 × 8  
3×6mmフラットビス  
Screw  
Schraube  
Vis
- MA11 × 2  
3×8mmタッピングビス  
Tapping screw  
Schneidschraube  
Vis taraudeuse
- ME2 × 4  
2×8mmタッピングビス  
Tapping screw  
Schneidschraube  
Vis taraudeuse
- MF11 × 4  
2×6mmタッピングビス  
Tapping screw  
Schneidschraube  
Vis taraudeuse

MF14 × 8  
3mmワッシャー (大)  
Washer (large)  
Beilagscheibe (groß)  
Rondelle (grand)

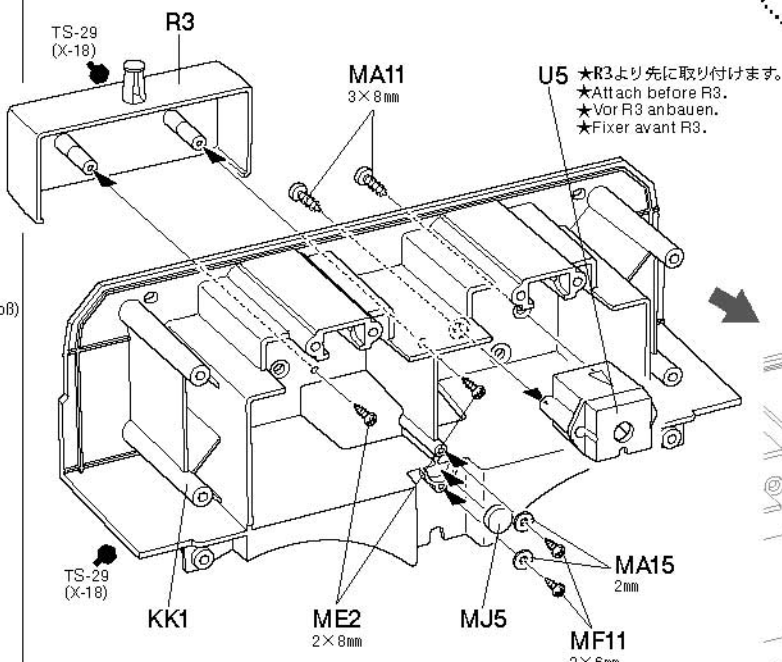
MA15 × 4  
2mmワッシャー  
Washer  
Beilagscheibe  
Rondelle

MJ5 × 2  
磁石  
Magnet  
Aimant

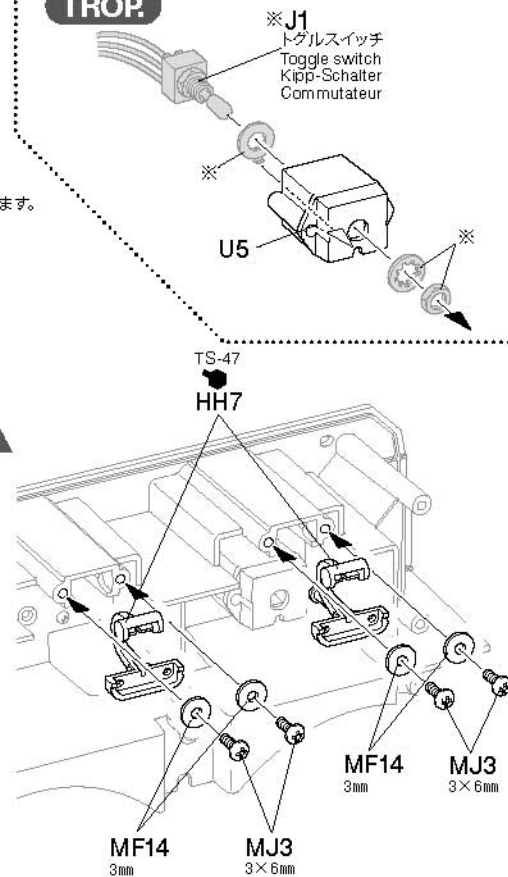
80

リヤインナーボディ (後部)  
Body interior (rear sections)  
Innenteile der Karosserie (Hinterteil)  
Intérieur de carrosserie (sections arrière)

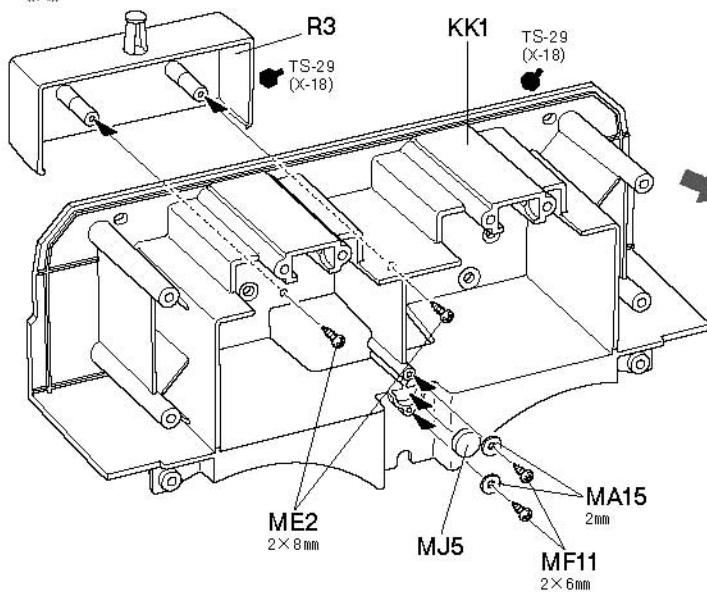
《L》



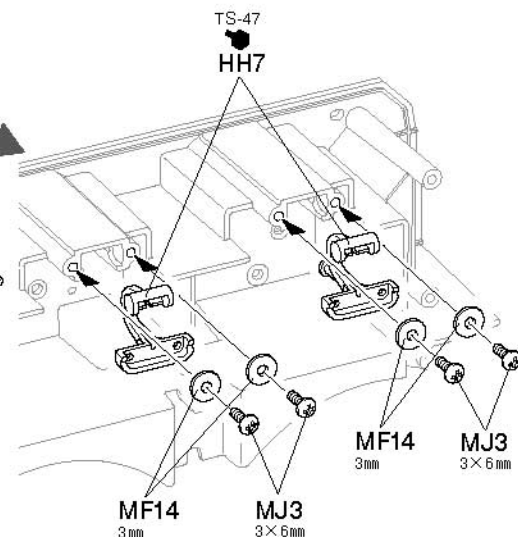
TROP.



《R》



★MJ3はいっぱいまでネジ込んでから45°回転します。  
★Fully tighten MJ3, then loosen by 1/8 turn.  
★Vollständig anziehen, dann 1,8tel Umdrehungen lockern.  
★Serrer à fond MJ3, puis desserrer de 1/8 de tour.

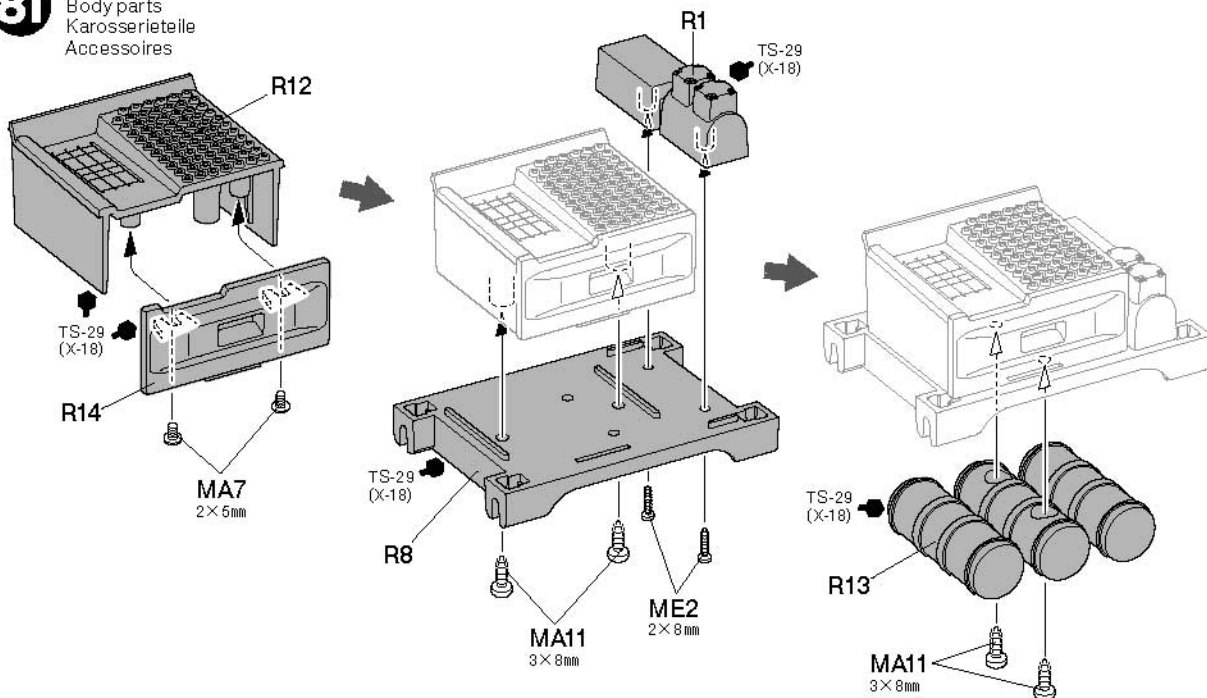


81

- MA7 × 2  
2×5mmトラス丸ビス  
Screw  
Schraube  
Vis
- MA11 × 4  
3×8mmタッピングビス  
Tapping screw  
Schneidschraube  
Vis taraudeuse
- ME2 × 2  
2×8mmタッピングビス  
Tapping screw  
Schneidschraube  
Vis taraudeuse

81

補機類の組み立て  
Body parts  
Karosserieteile  
Accessoires



TAMIYA CRAFT TOOLS

PRECISION CALIPER

精密ノギス

ITEM 74030

DECAL SCISSORS

デカールバサミ

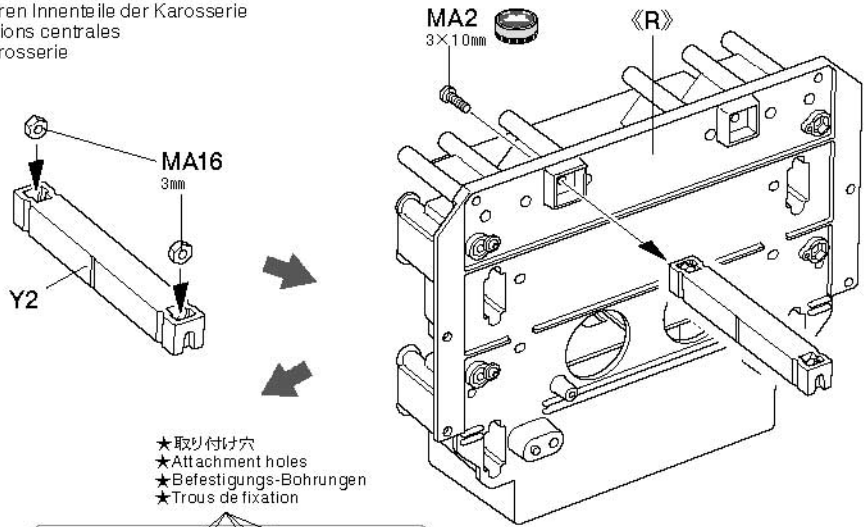
ITEM 74031

MA2 × 2  
3×10mm丸ビス  
Screw  
Schraube  
Vis

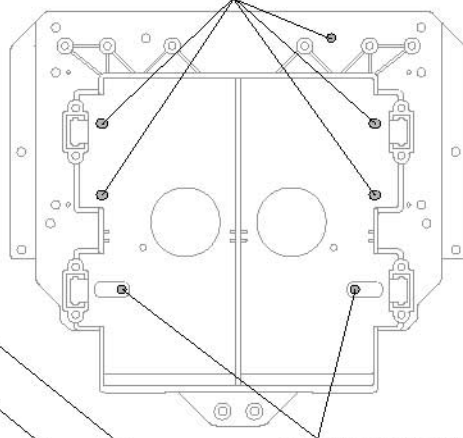
MA4 × 12  
3×6mm丸ビス  
Screw  
Schraube  
Vis

MA16 × 2  
3mmナット (黒)  
Nut (black)  
Mutter (schwarz)  
Ecrou (noir)

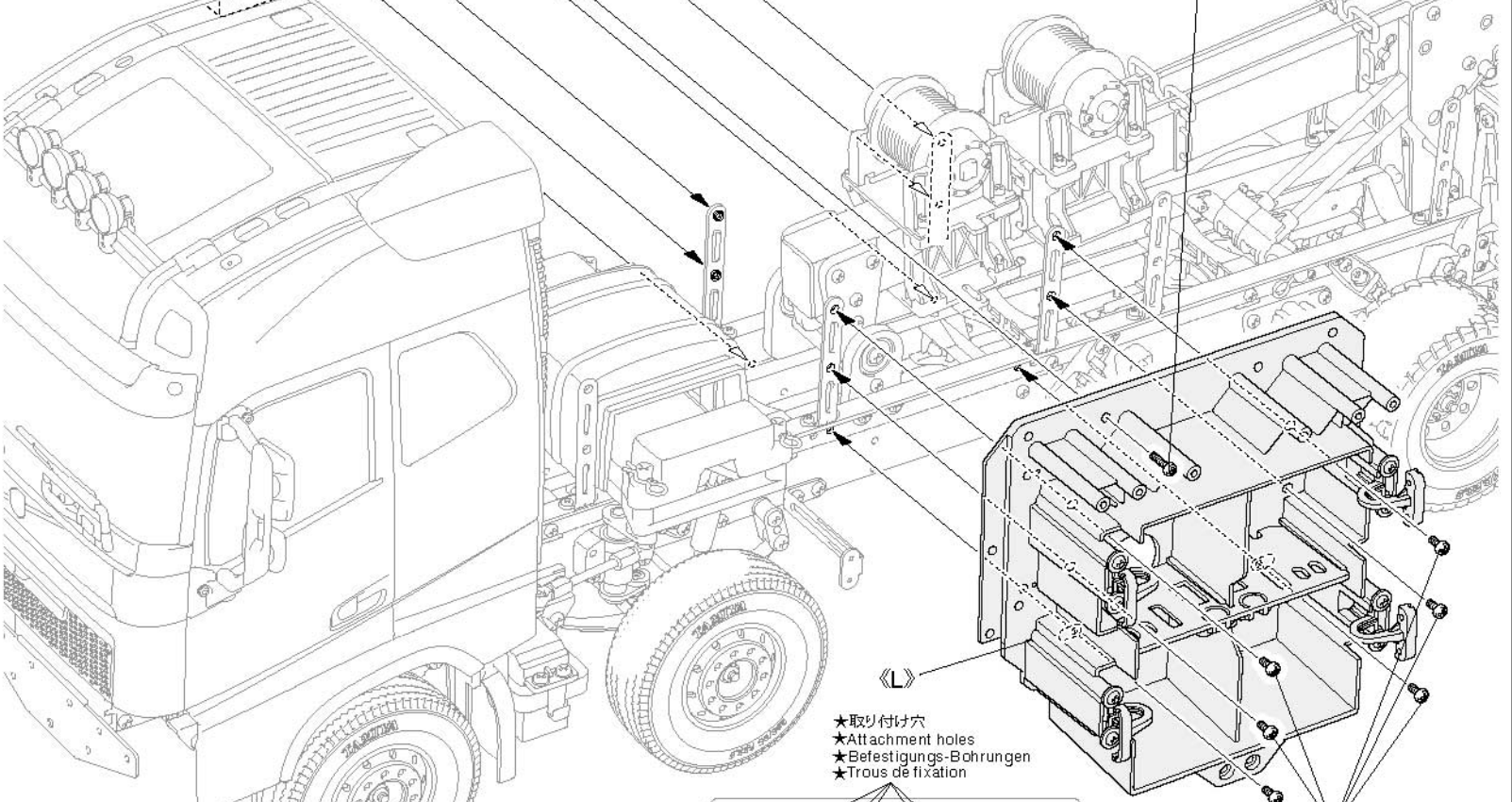
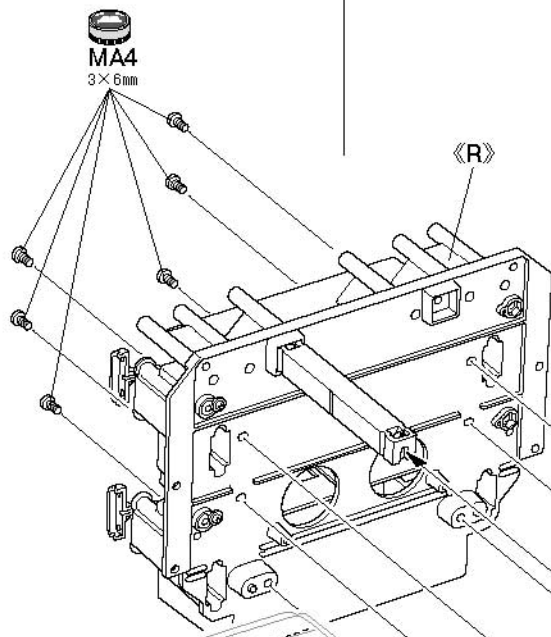
リヤインナーボディ (中央部) の取り付け  
Attaching body interior center sections  
Einbau der mittleren Innenteile der Karosserie  
Fixation des sections centrales  
d'intérieur de carrosserie



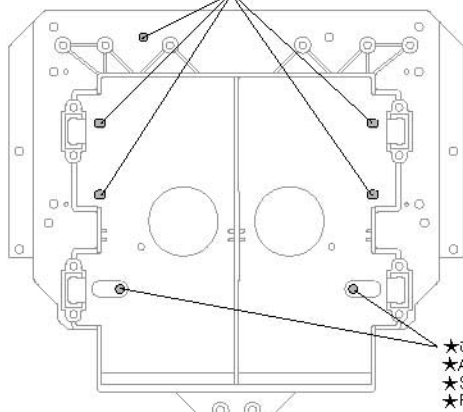
★取り付け穴  
★Attachment holes  
★Befestigungs-Bohrungen  
★Trous de fixation



★このビスを最初にネジ込みます。  
★Attach screws in these holes first.  
★Schrauben hier zuerst anziehen.  
★Fixer les vis dans ces trous en premier.



★取り付け穴  
★Attachment holes  
★Befestigungs-Bohrungen  
★Trous de fixation



★このビスを最初にネジ込みます。  
★Attach screws in these holes first.  
★Schrauben hier zuerst anziehen.  
★Fixer les vis dans cestrous en premier.

タミヤニュースを読もう

タミヤニュースはモデル作りの情報誌として多くの  
方に読まれています。ご希望の方は都道府県でお住  
り下さい。当社より定期購読する方法もあります。

MA2 ×10  
3×10mm丸ビス  
Screw  
Schraube  
Vis

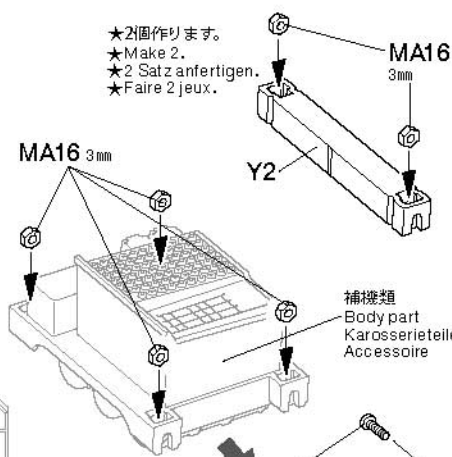
MA4 ×4  
3×6mm丸ビス  
Screw  
Schraube  
Vis

MA16 ×8  
3mmナット(黒)  
Nut (black)  
Mutter (schwarz)  
Ecroû (noir)

リヤイナーボディ(前部)の取り付け

Attaching body interior front sections  
Einbau der vorderen Innenteile der Karosserie  
Fixation des sections avant d'intérieur de carrosserie

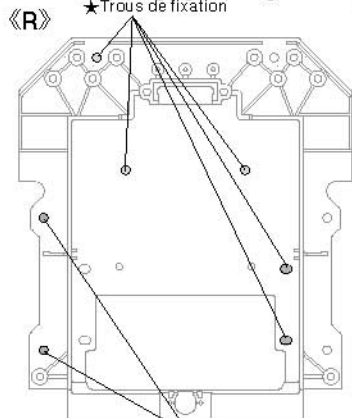
★2個作ります。  
★Make 2.  
★2 Satz anfertigen.  
★Faire 2 jeux.



補機類  
Body part  
Karosserieteile  
Accessoire

MA2  
3×10mm

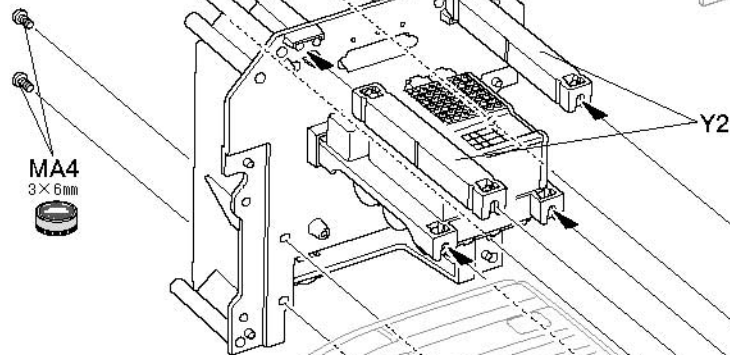
★取り付け穴  
★Attachment holes  
★Befestigungs-Bohrungen  
★Trous de fixation



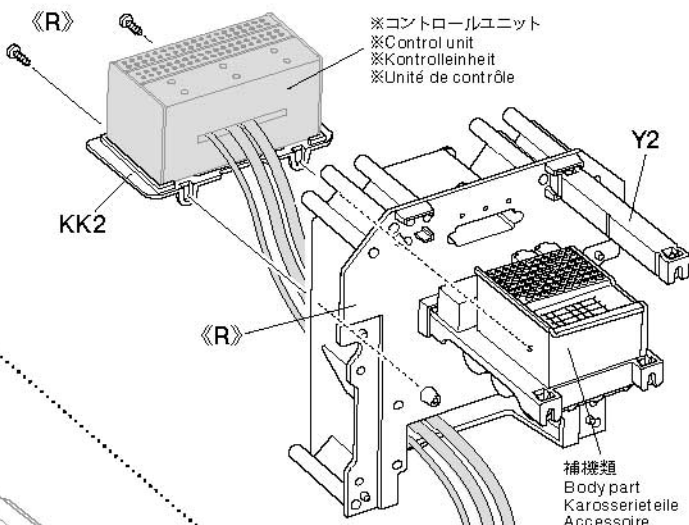
★このビスを最初にネジ込みます。  
★Attach screws in these holes first.  
★Schrauben hier zuerst anziehen.  
★Fixer les vis dans ces trous en premier.

MA2  
3×10mm

《R》



★Y2と補機類を取り付けてからコントロールユニット(KK2)を取り付けてください。  
★Attach Y2 and body part before KK2.  
★Y2 und Karosserieteil vor KK2 anbauen.  
★Fixer Y2 et la pièce de carrosserie avant KK2.



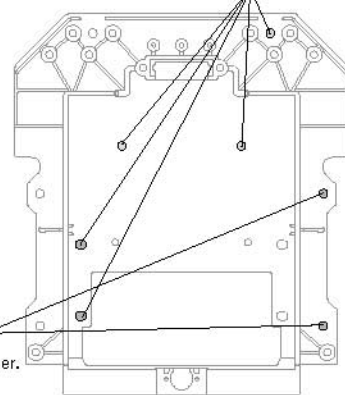
※コントロールユニット  
※Control unit  
※Kontrolleinheit  
※Unité de contrôle

補機類  
Body part  
Karosserieteile  
Accessoire

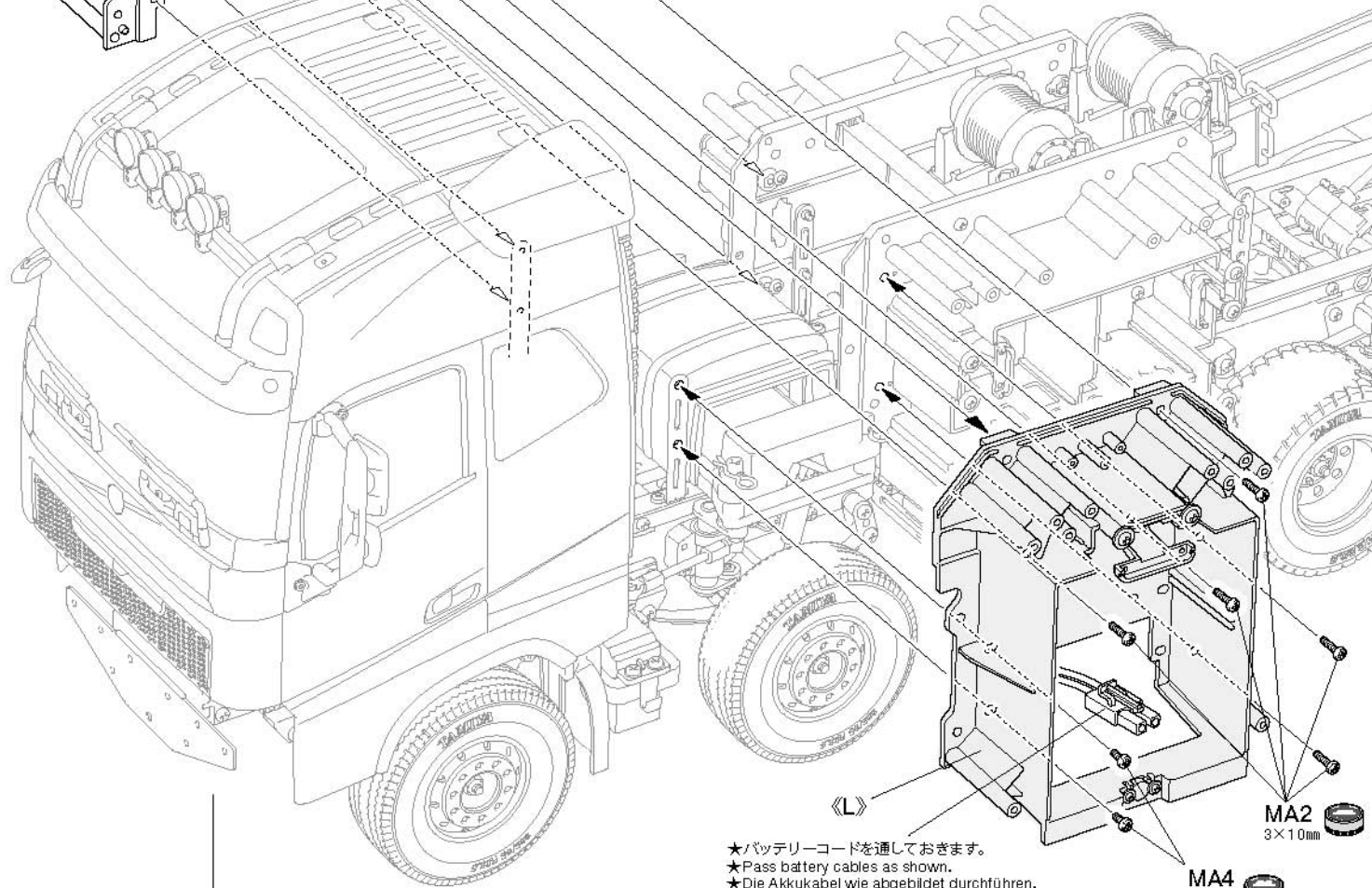
★コントロールユニットのコードを通します。  
★Pass control unit cables through.  
★Kabel der Kontrolleinheit durchführen.  
★Passer les câbles de l'unité de contrôle au travers.

★取り付け穴  
★Attachment holes  
★Befestigungs-Bohrungen  
★Trous de fixation

《L》



★このビスを最初にネジ込みます。  
★Attach screws in these holes first.  
★Schrauben hier zuerst anziehen.  
★Fixer les vis dans ces trous en premier.



★バッテリーコードを通しておきます。  
★Pass battery cables as shown.  
★Die Akkukabel wie abgebildet durchführen.  
★Passer les câbles de pack comme indiqué.

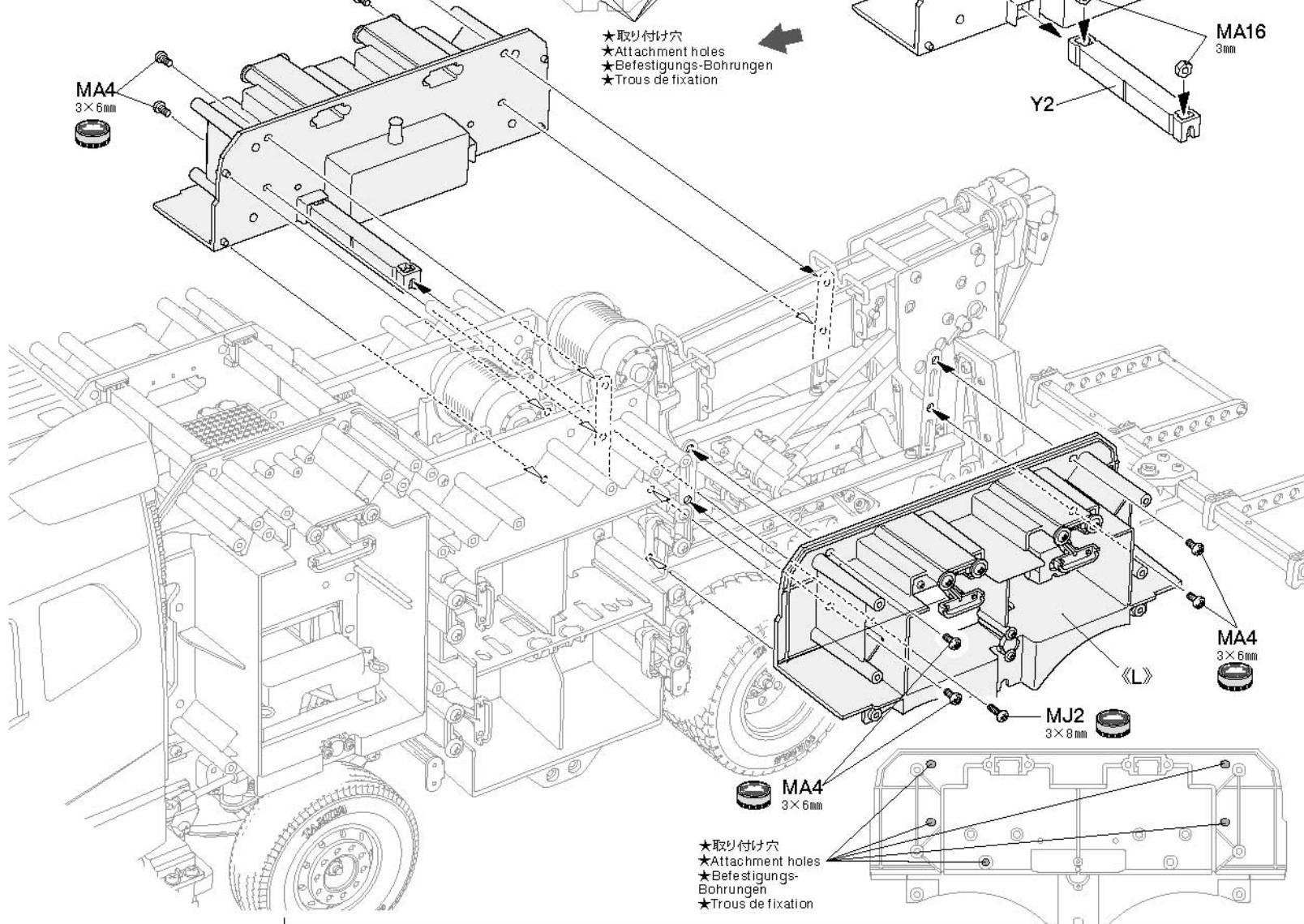
MA2  
3×10mm  
MA4  
3×6mm

84

84

リヤインナーボディ(後部)の取り付け  
 Attaching body interior rear sections  
 Einbau der hinteren Innenteile der Karosserie  
 Fixation des sections arrière d'intérieur de carrosserie

- 3×6mm丸ビス  
Screw  
Schraube  
Vis  
MA4 × 8
- 3×8mmフラットビス  
Screw  
Schraube  
Vis  
MJ2 × 2
- 3mmナット(黒)  
Nut (black)  
Mutter (schwarz)  
Ecrou (noir)  
MA16 × 2



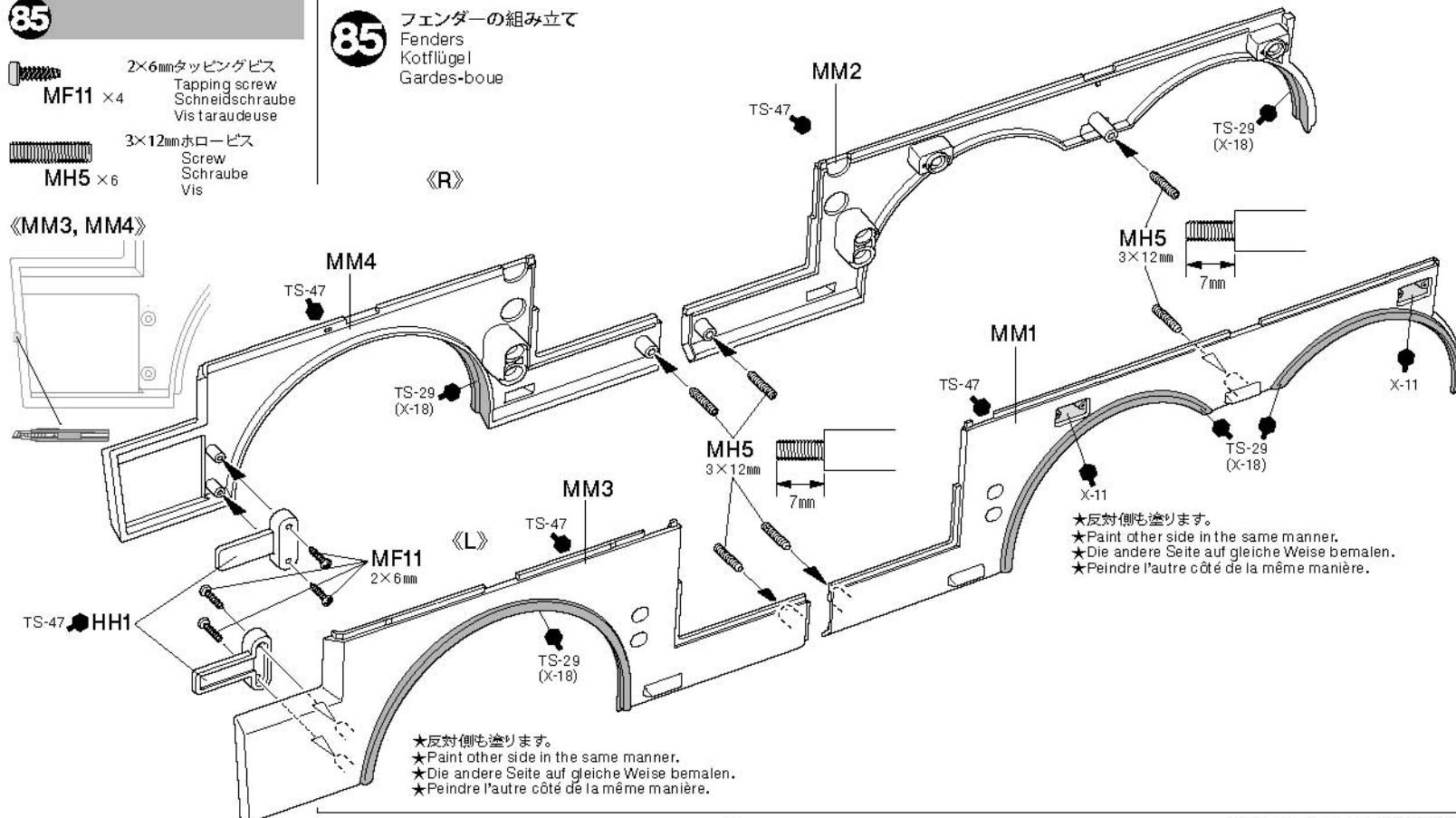
85

85

フェンダーの組み立て  
Fenders  
Kotflügel  
Gardes-boue

- 2×6mmタッピングビス  
Tapping screw  
Schneidschraube  
Vis taraudeuse  
MF11 × 4
- 3×12mmホロービス  
Screw  
Schraube  
Vis  
MH5 × 6

《MM3, MM4》





88

88

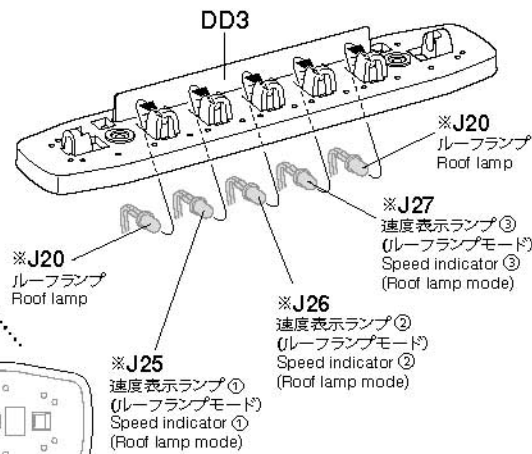
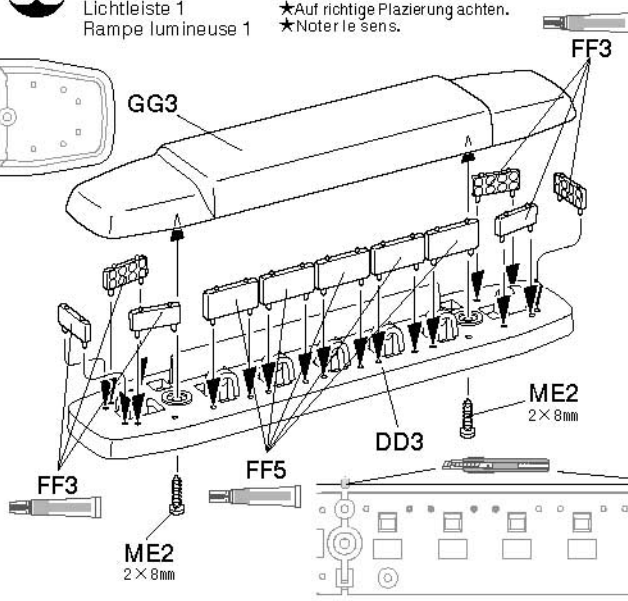
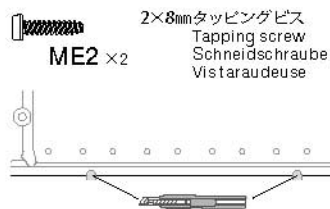
警告灯の組み立て 1

Light bar 1  
Lichtleiste 1  
Rampe lumineuse 1

★部品の向きに注意。  
★Note direction.  
★Auf richtige Platzierung achten.  
★Noter le sens.

MFC

★脱落防止のため、少量の合成ゴム系接着剤でLEDを接着します。  
★Apply a little synthetic rubber cement to hold LEDs in place.  
★Ein wenig synthetischen Gummikleber zur Fixierung der LED verwenden.  
★Appliquer un peu de colle à caoutchouc synthétique pour maintenir les LEDs.



89

89

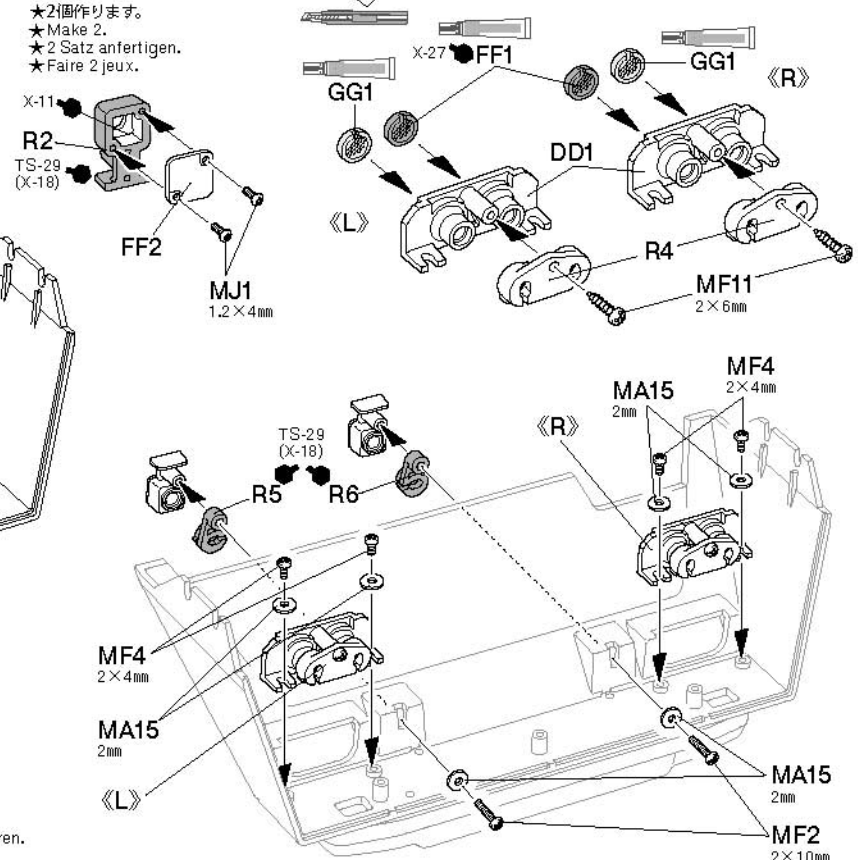
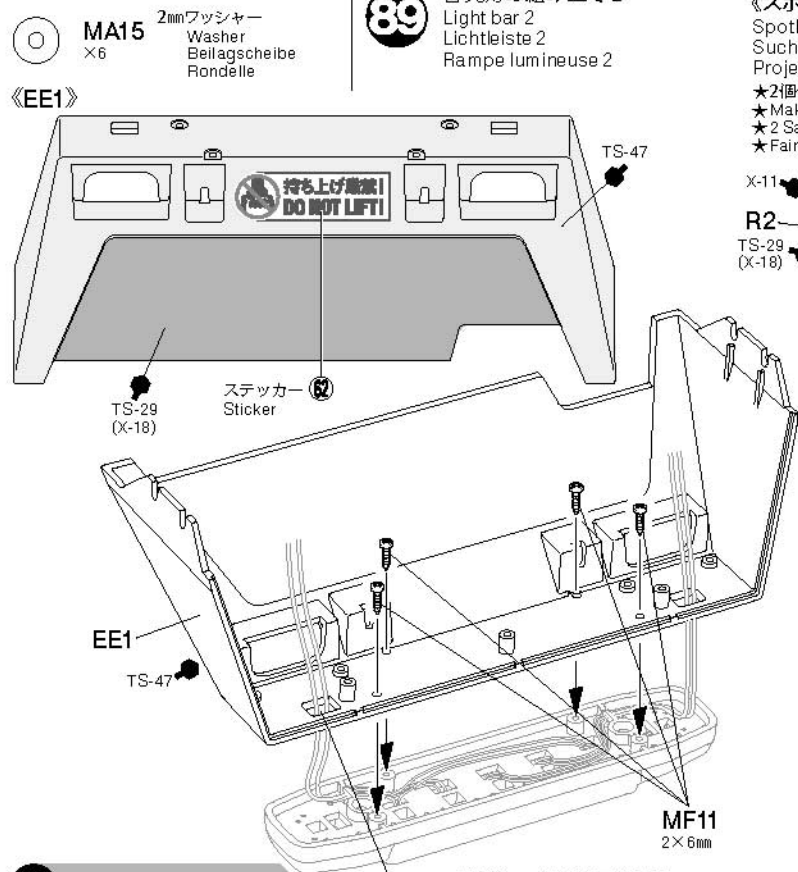
警告灯の組み立て 2

Light bar 2  
Lichtleiste 2  
Rampe lumineuse 2

《スポットライト》  
Spotlights  
Suchscheinwerfer  
Projecteurs

★2個作ります。  
★Make 2.  
★2 Satz anfertigen.  
★Faire 2 jeux.

- ME2 ×2 2×8mmタッピングビス  
Tapping screw  
Schneidschraube  
Vistaraudeuse
- MF2 ×2 2×10mm丸ビス  
Screw  
Schraube  
Vis
- MF4 ×4 2×4mm丸ビス  
Screw  
Schraube  
Vis
- MJ1 ×4 1.2×4mm丸ビス  
Screw  
Schraube  
Vis
- MF11 ×6 2×6mmタッピングビス  
Tapping screw  
Schneidschraube  
Vis taraudeuse
- MA15 ×6 2mmワッシャー  
Washer  
Beilagscheibe  
Rondelle
- EE1



90

MFC

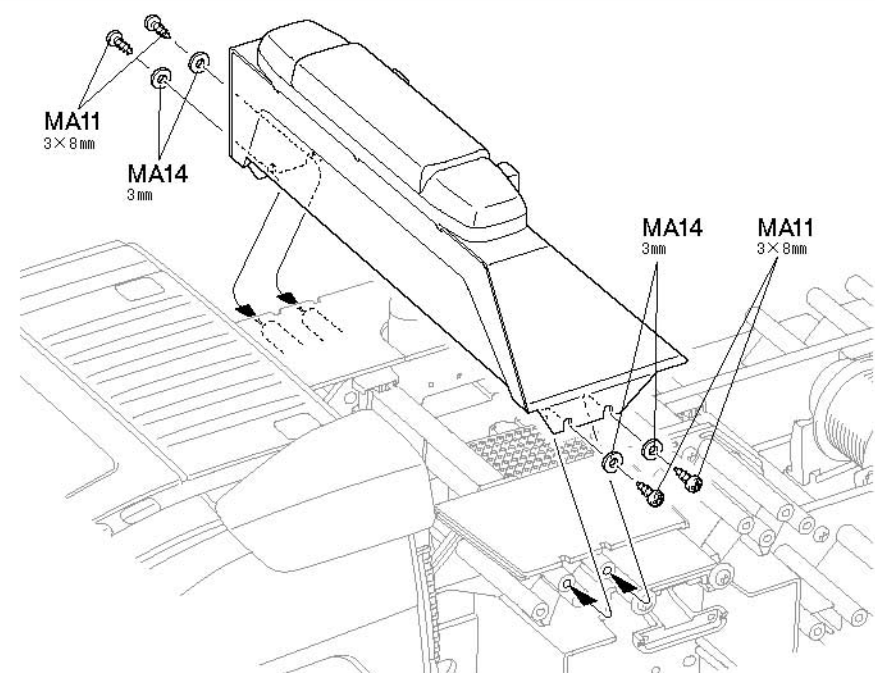
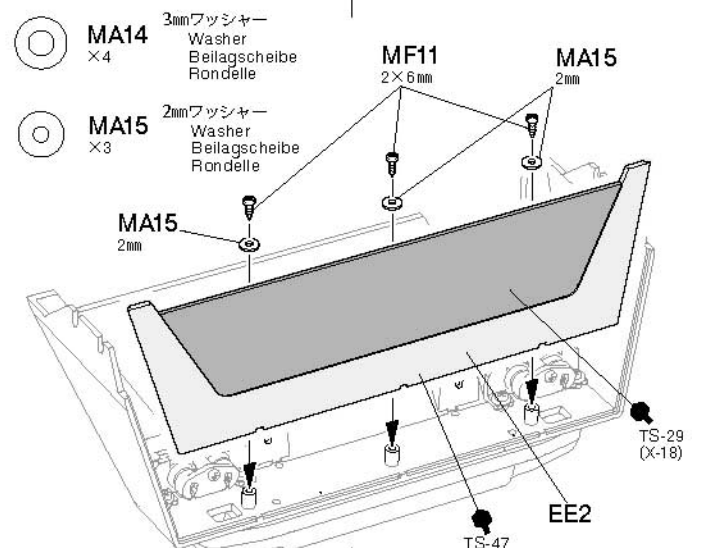
★配線コードを通しておきます。  
★Pass cables as shown.  
★Die Kabel wie abgebildet durchführen.  
★Passer les câbles comme indiqué.

90

警告灯の取り付け

Attaching light bar  
Anbau der Lichtleiste  
Fixation de la rampe lumineuse

- MA11 ×4 3×8mmタッピングビス  
Tapping screw  
Schneidschraube  
Vis taraudeuse
- MF11 ×3 2×6mmタッピングビス  
Tapping screw  
Schneidschraube  
Vis taraudeuse
- MA14 ×4 3mmワッシャー  
Washer  
Beilagscheibe  
Rondelle
- MA15 ×3 2mmワッシャー  
Washer  
Beilagscheibe  
Rondelle





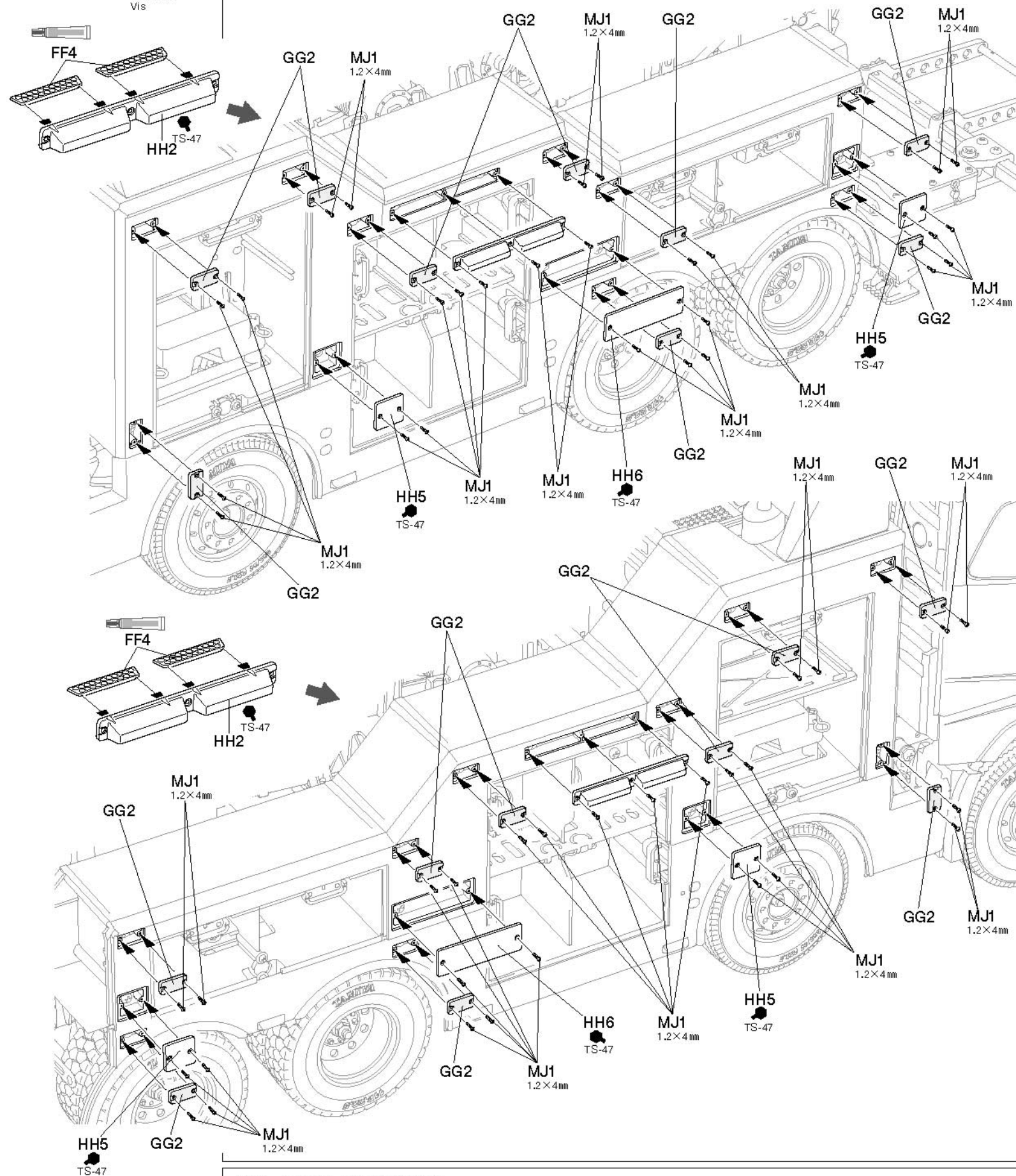
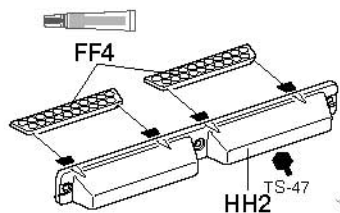


93

93

マーカーランプの取り付け  
Attaching marker lights  
Anbau der Markierungsleuchten  
Fixation des feux de gabarit

1.2×4mm丸ビス  
Screw  
Schraube  
Vis  
MJ1 ×54



94

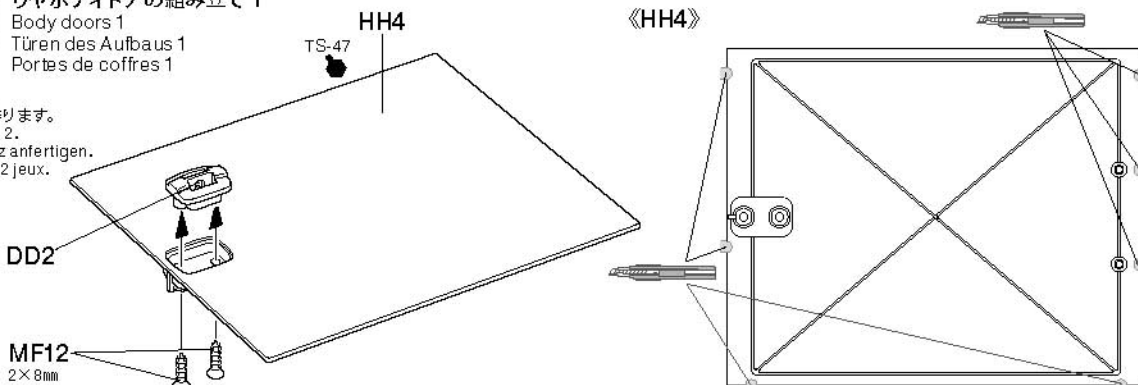
94

リヤボディドアの組み立て 1  
Body doors 1  
Türen des Aufbaus 1  
Portes de coffres 1

2×8mm皿タップングビス  
Tapping screw  
Schneidschraube  
Vis taraudeuse  
MF12 ×4



《A》  
★2個作ります。  
★Make 2.  
★2 Satz anfertigen.  
★Faire 2 jeux.



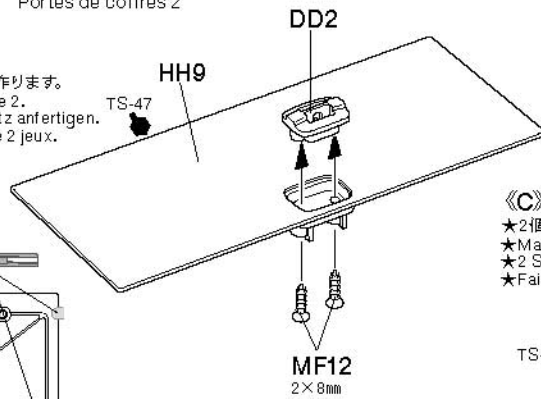
95

- MF11 ×8  
2×6mmタッピングビス  
Tapping screw  
Schneidschraube  
Vis taraudeuse
- MF12 ×4  
2×8mm皿タッピングビス  
Tapping screw  
Schneidschraube  
Vis taraudeuse
- MF13 ×2  
2×6mm皿タッピングビス  
Tapping screw  
Schneidschraube  
Vis taraudeuse

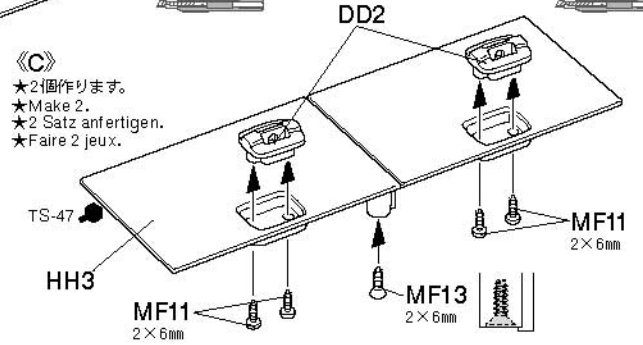
95

リヤボディドアの組み立て 2  
Body doors 2  
Türen des Aufbaus 2  
Portes de coffres 2

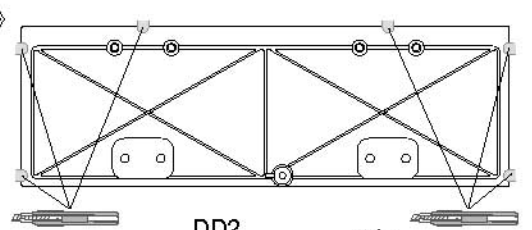
《B》  
★2個作ります。  
★Make 2.  
★2 Satz anfertigen.  
★Faire 2 jeux.



《C》  
★2個作ります。  
★Make 2.  
★2 Satz anfertigen.  
★Faire 2 jeux.



《HH3》

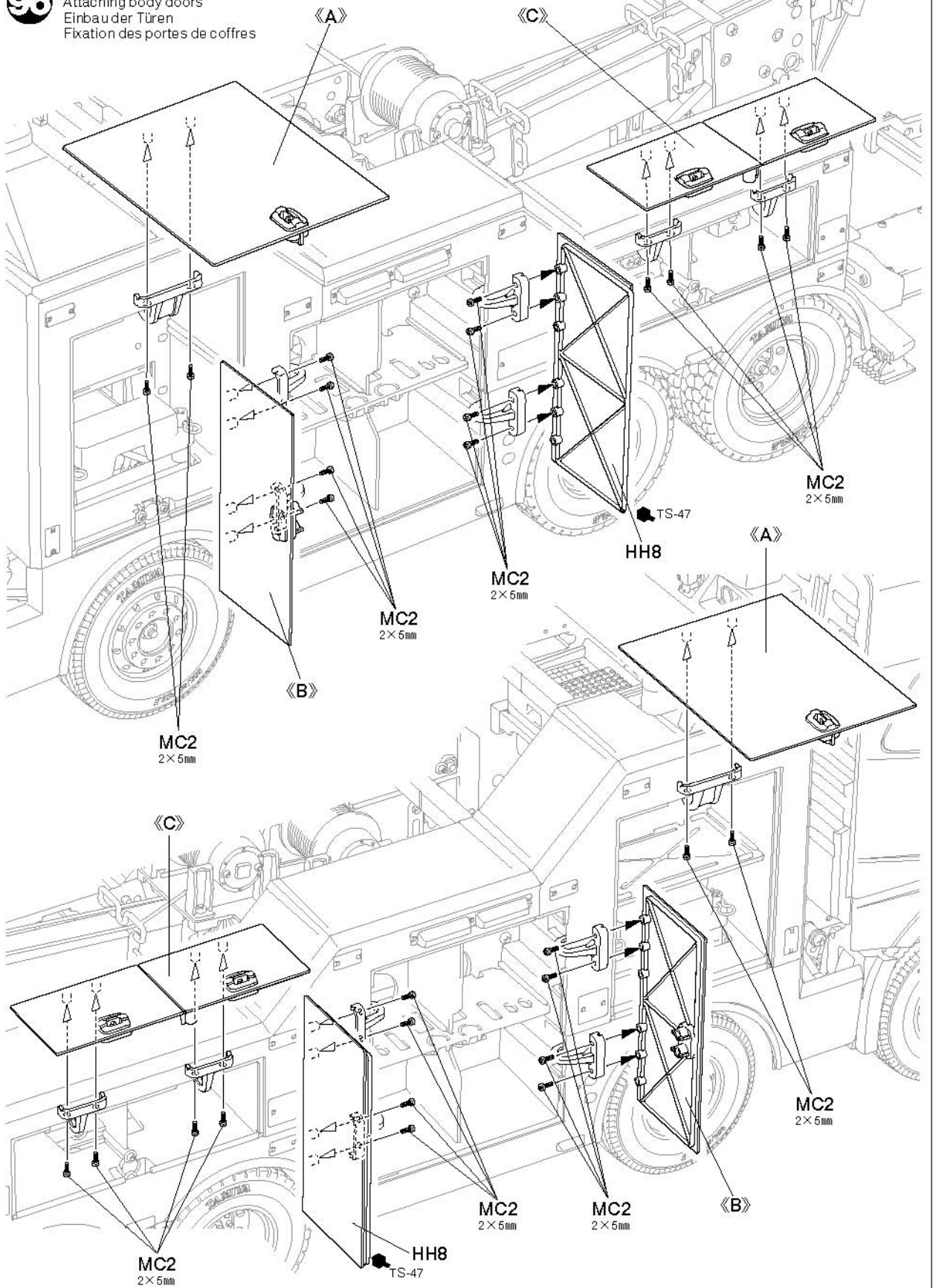


96

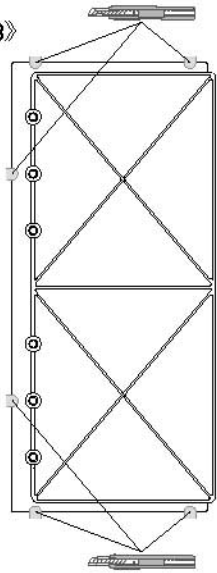
- MC2 ×28  
2×5mmキャップスクリュー  
Cap screw  
Zylinderkopfschraube  
Vis à tête cylindrique

96

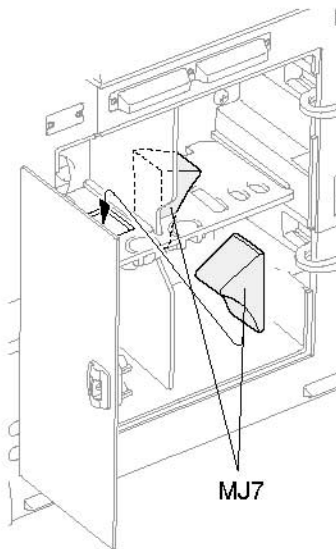
リヤボディドアの取り付け  
Attaching body doors  
Einbau der Türen  
Fixation des portes de coffres



《HH8》



- MJ7 ×2  
車輪止め  
Wheel chock  
Sicherheits-  
Bremsblock  
Cale



# K 97~103

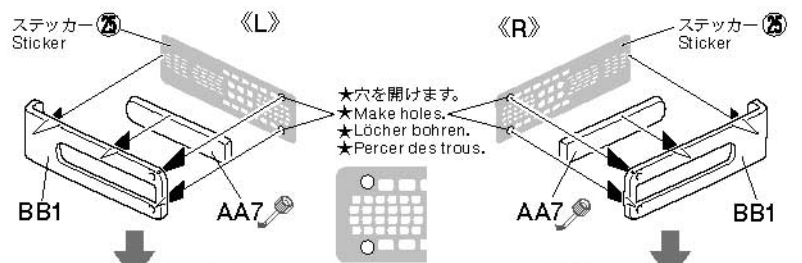
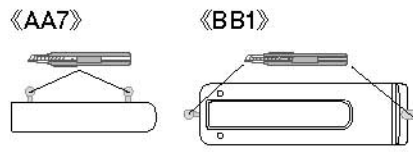
袋詰Kを使用します  
BAG K / BEUTEL K / SACHET K

## 97

2×4mm丸ビス  
Screw Schraube Vis  
MF4 ×4

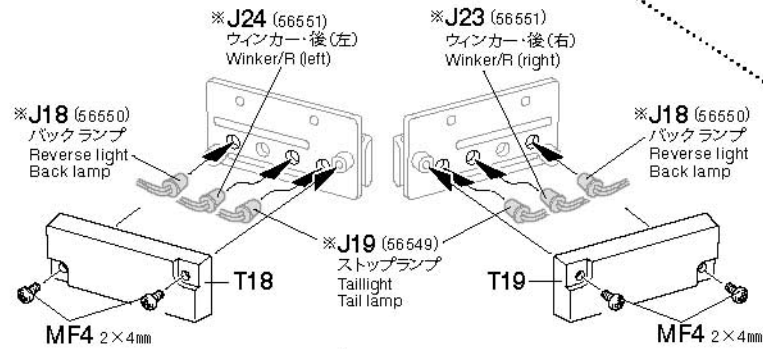
### 97 テールライトの組み立て 1

Taillights 1  
Rücklicht 1  
Feux arrière 1

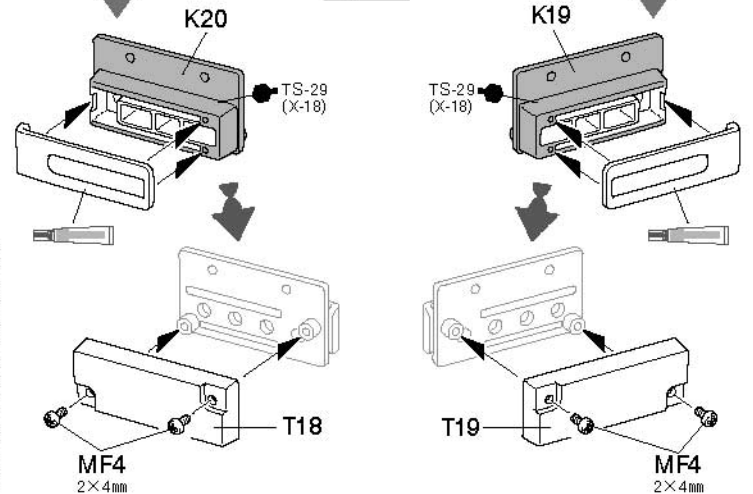


### MFC TROP.

★MFC用LEDロングコード仕様 (別売) を使用します。  
★Requires separately sold LEDs with longer cables.  
★Erfordert separat angebotene LEDs mit längerem Kabel.  
★Requiert des LEDs avec câble plus long disponibles séparément.



※56549 ... (レッド / red / Rot / rouge)  
※56550 ... (ホワイト / white / Weiß / blanc)  
※56551 ... (イエロー / yellow / Gelb / jaune)



## 98

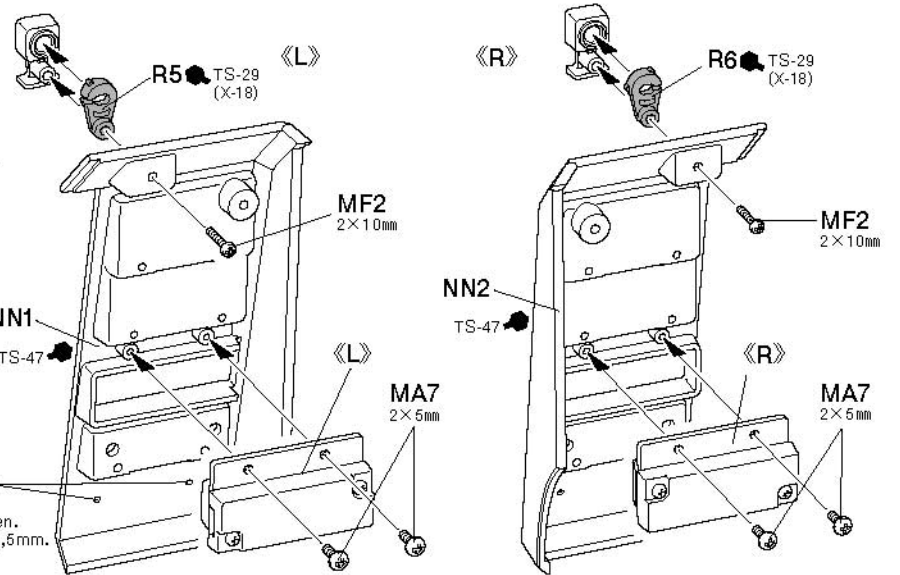
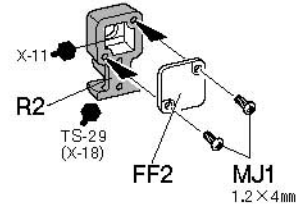
- 2×10mm丸ビス  
Screw Schraube Vis  
MF2 ×2
- 2×5mmトラス丸ビス  
Screw Schraube Vis  
MA7 ×4
- 1.2×4mm丸ビス  
Screw Schraube Vis  
MJ1 ×4

### 98 テールライトの組み立て 2

Taillights 2  
Rücklicht 2  
Feux arrière 2

《スポットライト》  
Spotlights  
Suchscheinwerfer  
Projecteurs

★2箇所作ります。  
★Make 2.  
★2 Satz anfertigen.  
★Faire 2 jeux x.

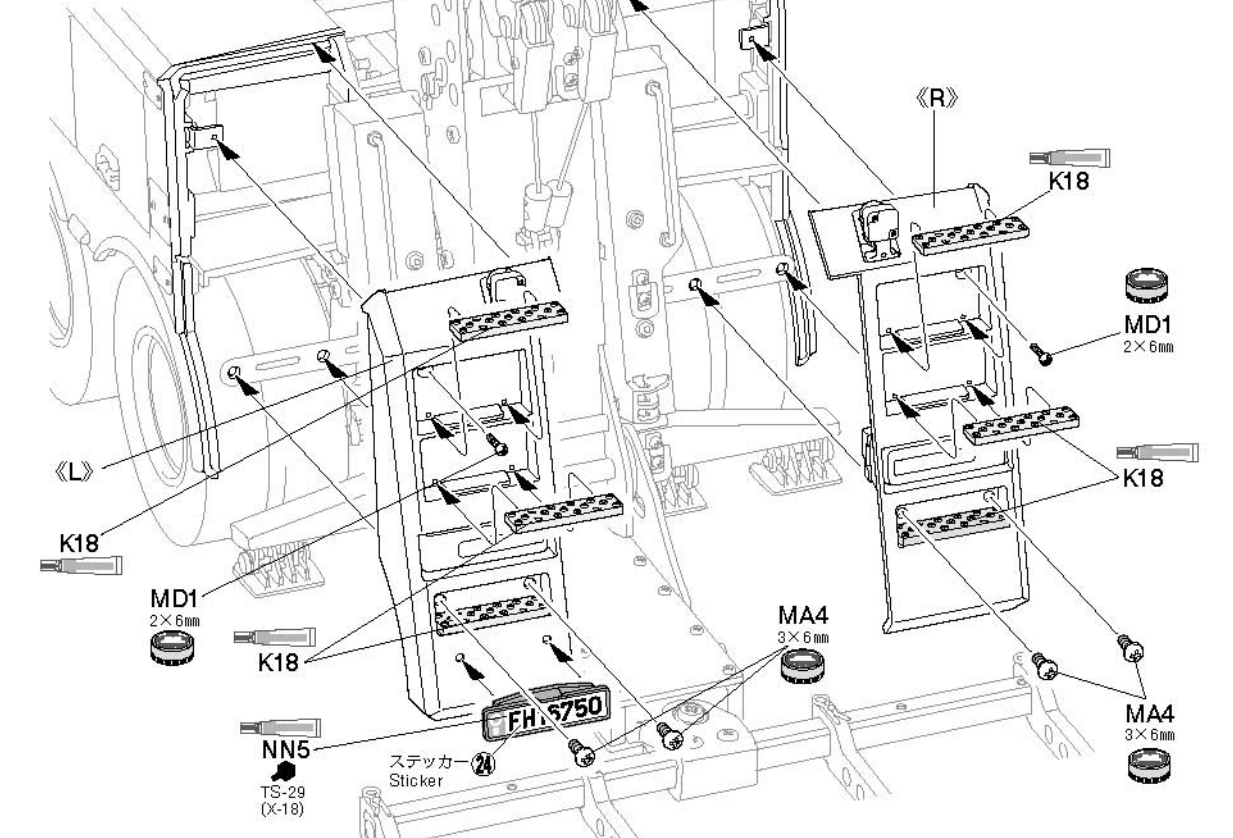


## 99

- 3×6mm丸ビス  
Screw Schraube Vis  
MA4 ×4
- 2×6mm丸ビス  
Screw Schraube Vis  
MD1 ×2

### 99 テールライトの取り付け

Attaching taillights  
Rücklicht-Einbau  
Fixation des feux arrière



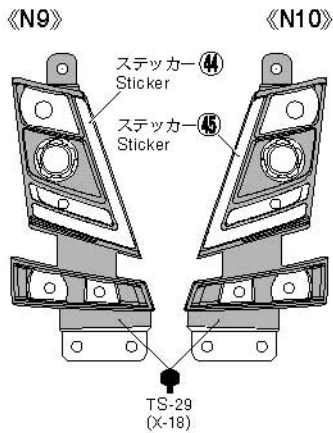
**TAMIYA COLOR**  
タミヤカラー (スプレー式)  
美しい塗膜が手軽に楽しめるスプレータイプの塗料です。ミリタリーモデル用、カーモデル用、一般工作用がそろっています。

**TAMIYA COLOR**  
タミヤカラー (エナメル塗料)  
筆塗り塗膜にぴったり。のびが良く筆ムラ、泡立ちもほとんどなし。つやの良さもエナメル塗料ならでは。もちろんスプレー塗膜もOK。

**TAMIYA COLOR**  
タミヤカラー (アクリル塗料ミニ)  
滑らかな塗膜に加え、筆ムラや筆跡によるカブリがほとんどないのが特長の水性塗料。使いやすい10ml入りで、もちろんスプレー塗膜もOK。

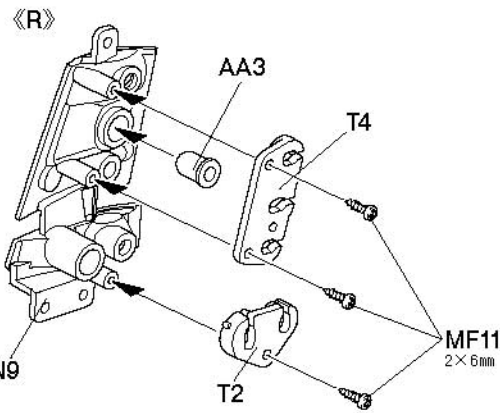
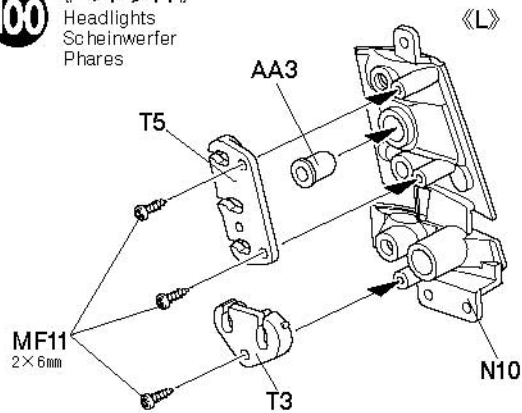
100

MF11 × 6  
2×6mmタッピングビス  
Tapping screw  
Schneidschraube  
Vis taraudeuse



100

《ヘッドライト》  
Headlights  
Scheinwerfer  
Phares



MFC

★MFC-01でJ14を使用する場合は、別売のRCビグトラック用のφ3白色LEDライト（部品コード17175097）を追加でご利用ください。MFC-03でJ17を使用する場合は付属のJ18用のLEDを使用します。  
★Separately sold white 3mm LED (parts code 17175097) is required when using J14 on MFC-01. When using J17 on MFC-03, employ the included J18 LED.  
★Separat angebotene weiße 3mm LED (Teilnummer 17175097) wird benötigt, wenn J14 mit MFC-01 verwendet wird. Wenn J17 mit der MFC-03 verwendet wird, nutzen Sie die beiliegende LED J18.  
★Un LED 3mm blanc vendu séparément (réf. 17175097) est requis si on utilise J14 sur MFC-01. Si on utilise J17 sur MFC-03, employer la LED J18 incluse.

101

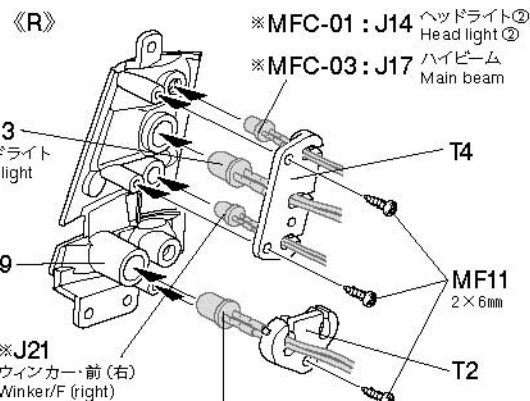
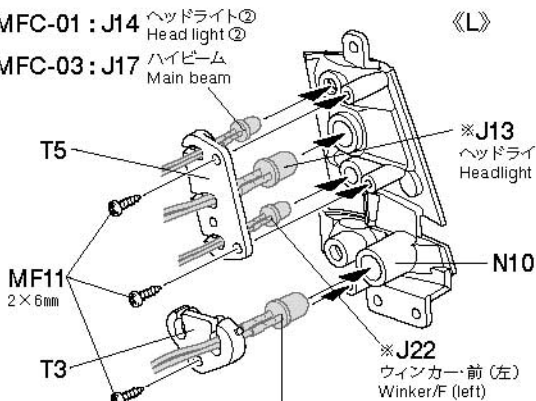
MF4 × 2  
2×4mm丸ビス  
Screw  
Schraube  
Vis

ME2 × 4  
2×8mmタッピングビス  
Tapping screw  
Schneidschraube  
Vis taraudeuse

MF11 × 4  
2×6mmタッピングビス  
Tapping screw  
Schneidschraube  
Vis taraudeuse

MK1 × 4  
2mmワッシャー (小)  
Washer (small)  
Beilagscheibe (klein)  
Rondelle (petit)

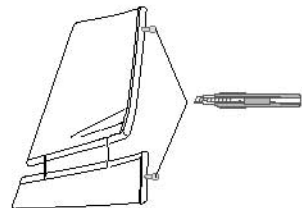
※MFC-01 : J14 ヘッドライト②  
Head light ②  
※MFC-03 : J17 ハイビーム  
Main beam



※MFC-01 : J17 フォグランプ  
Fog lamp  
※MFC-03 : J14 フォグランプ  
Fog lamp

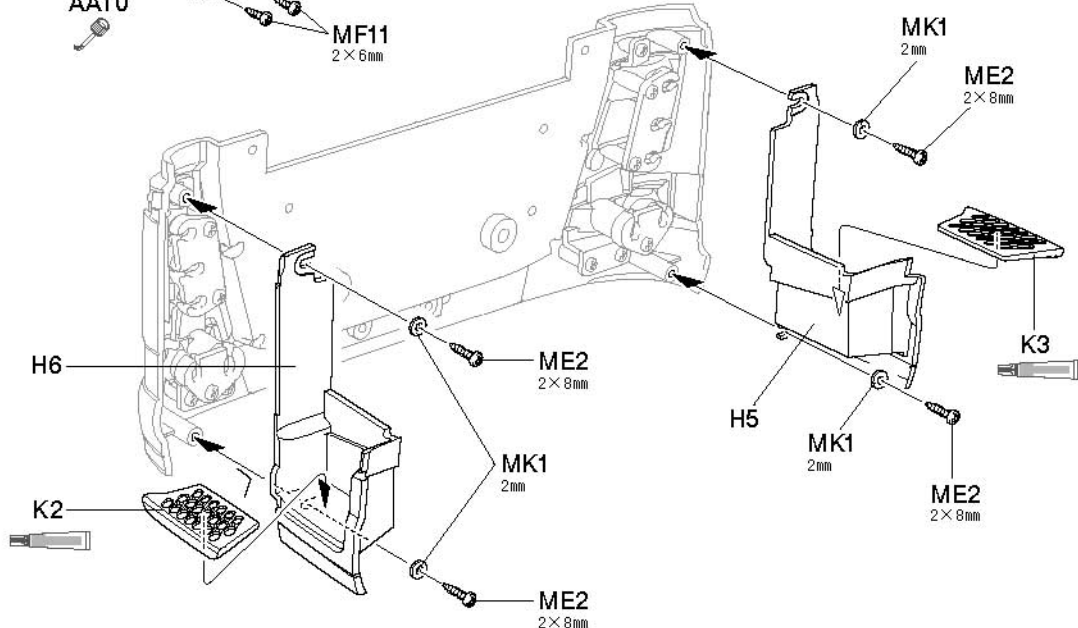
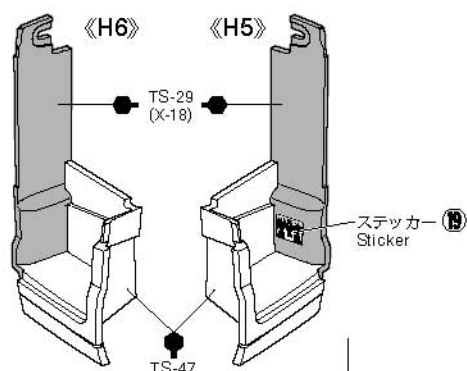
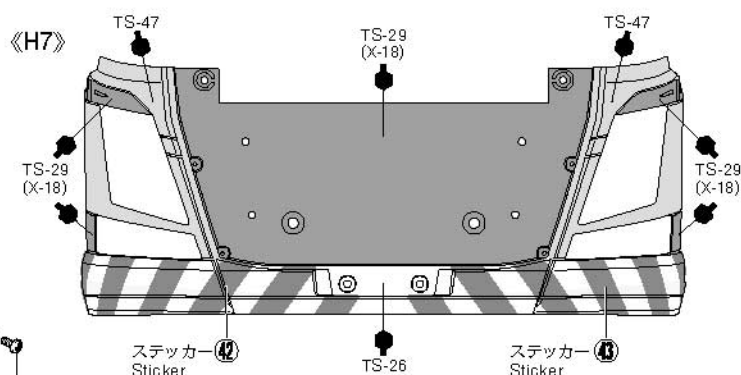
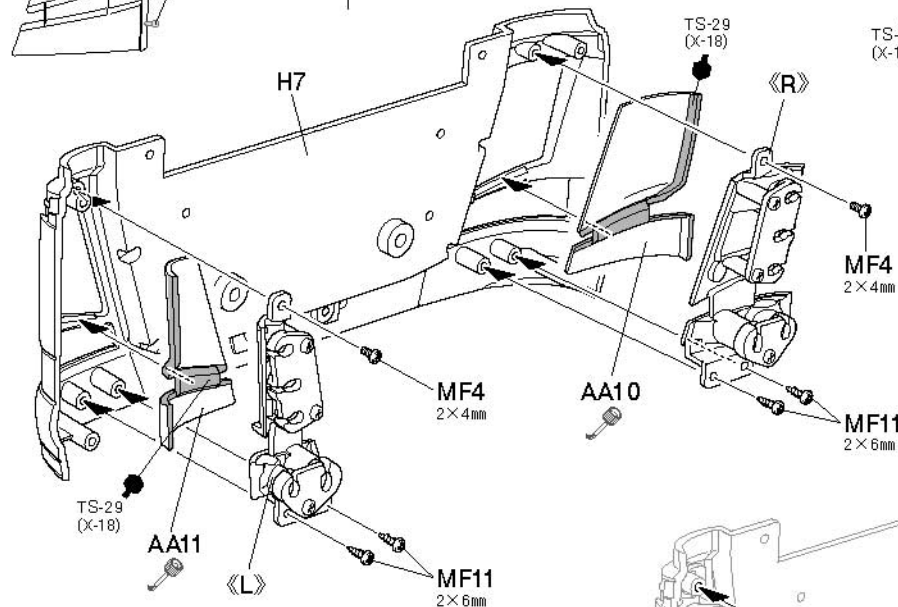
※MFC-01 : J17 フォグランプ  
Fog lamp  
※MFC-03 : J14 フォグランプ  
Fog lamp

《AA10, AA11》



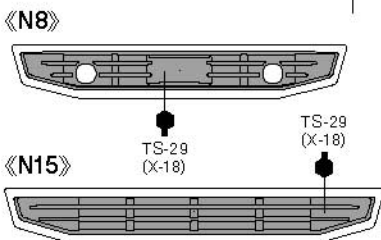
101

フロントバンパーの組み立て 1  
Front bumper 1  
Vorderer Stoßfänger 1  
Pare-chocs avant 1

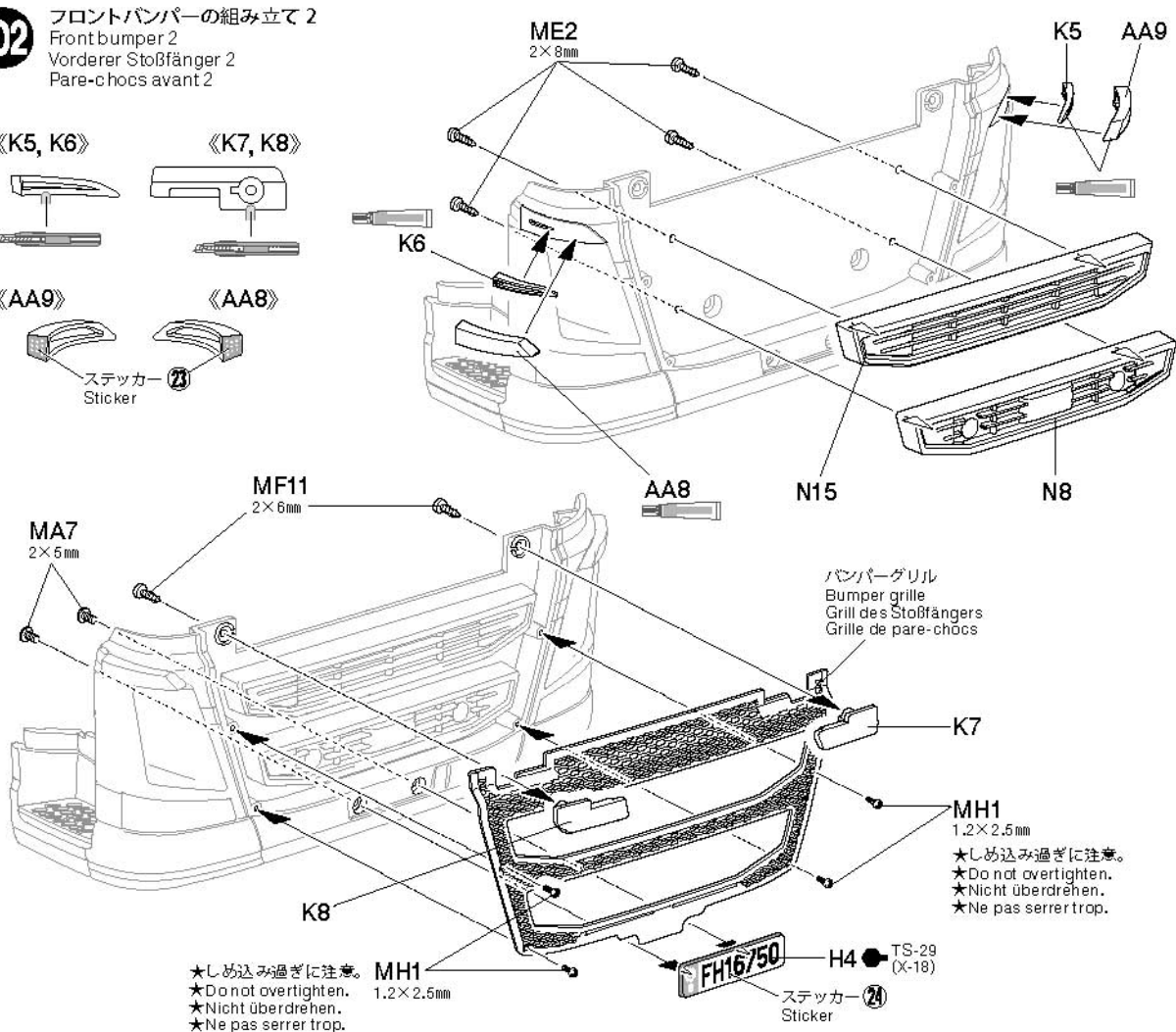
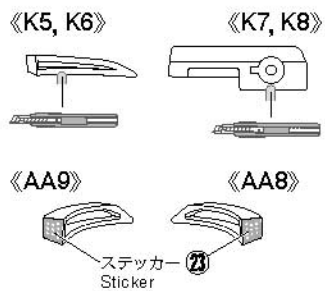


102

- MH1 ×4 1.2×2.5mm丸ビス  
Screw  
Schraube  
Vis
- MA7 ×2 2×5mmトラス丸ビス  
Screw  
Schraube  
Vis
- ME2 ×4 2×8mmタッピングビス  
Tapping screw  
Schneidschraube  
Vis taraudeuse
- MF11 ×2 2×6mmタッピングビス  
Tapping screw  
Schneidschraube  
Vis taraudeuse

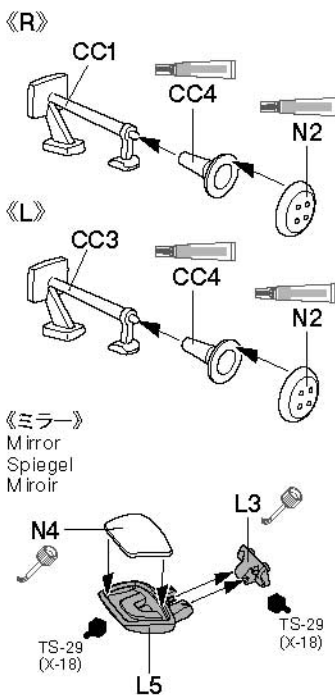


102 フロントバンパーの組み立て 2  
Front bumper 2  
Vorderer Stoßfänger 2  
Pare-chocs avant 2

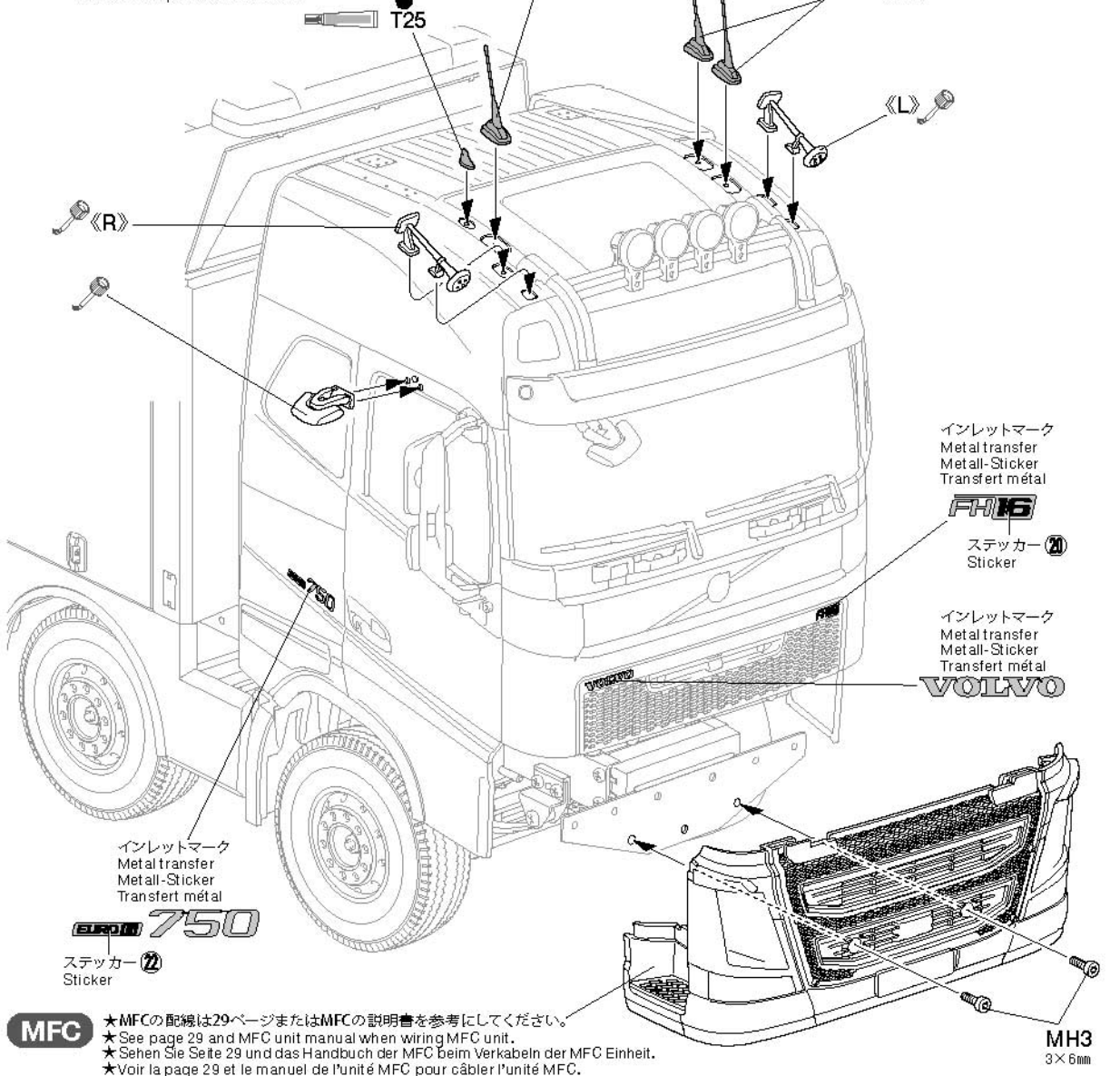


103

- MH3 ×2 3×6mmキャップスクリュー  
Cap screw  
Zylinderkopfschraube  
Vis à tête cylindrique



103 フロントバンパーの取り付け  
Attaching front bumper  
Einbau des vorderer Stoßfänger  
Fixation du pare-chocs avant



《U2, U3, Y4》

- ★TROP用パーツです。
- ★For option parts
- ★Für Tuning Teile
- ★Pour pièces optionnelles

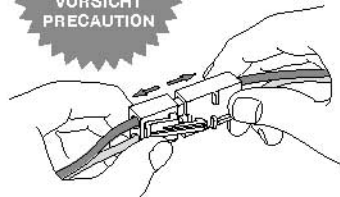
●タミヤのホームページには豊富な情報が満載です。ぜひご覧ください。

タミヤ・ホームページアドレス  
www.tamiya.com

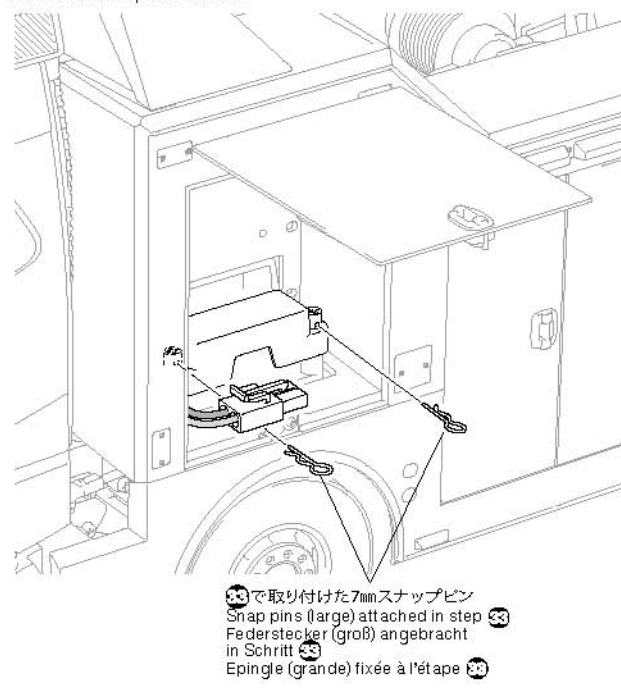
MFC

- ★MFCの配線は29ページまたはMFCの説明書を参考にしてください。
- ★See page 29 and MFC unit manual when wiring MFC unit.
- ★Sehen Sie Seite 29 und das Handbuch der MFC beim Verkabeln der MFC Einheit.
- ★Voir la page 29 et le manuel de l'unité MFC pour câbler l'unité MFC.

注意してください。  
CAUTION  
VORSICHT  
PRECAUTION



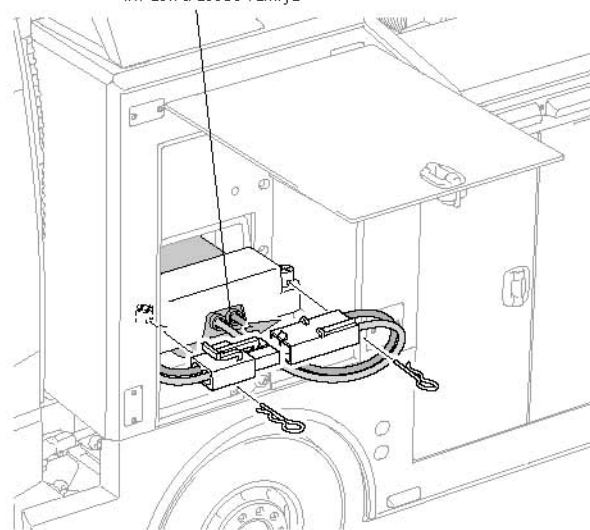
走行用バッテリーの搭載方法  
Installing battery pack  
Einlegen des Akkupacks  
Installation du pack d'accus



③で取り付けられた7mmスナップピン  
Snap pins (large) attached in step ③  
Federstecker (groß) angebracht  
in Schritt ③  
Epingles (grande) fixée à l'étape ③

★連続走行はモーターを傷めます。  
バッテリー1本分走行させたら、モーターを休ませましょう。  
★Avoid continuous running.  
Allow the motor to cool after each battery run.  
★Permanentent Motorersatz vermeiden.  
Den Motor möglichst nach jedem Fahrbetrieb abkühlen lassen.  
★Éviter de rouler continuellement.  
Laisser le moteur refroidir après chaque accu.

※タミヤ走行用バッテリー  
※Tamiya battery pack  
※Tamiya Akkupack  
※Pack d'accus Tamiya



走行させない時は必ず走行用バッテリーのコネクターをはずしてください。走行用バッテリーをつないだままおくと、車が暴走することがあります。走らせないときは、必ず走行用バッテリーのコネクターを抜いておきます。

**DISCONNECT BATTERY WHEN NOT USING THE MODEL**

Disconnect battery when model is not being used, as it may result in a run away model.

**AKKUSTECKER ABZIEHEN, WENN DAS MODELL NICHT IN BETRIEB IST**

Akku abhängen, wenn das Modell nicht benutzt wird, da es sich sonst selbstständig machen kann.

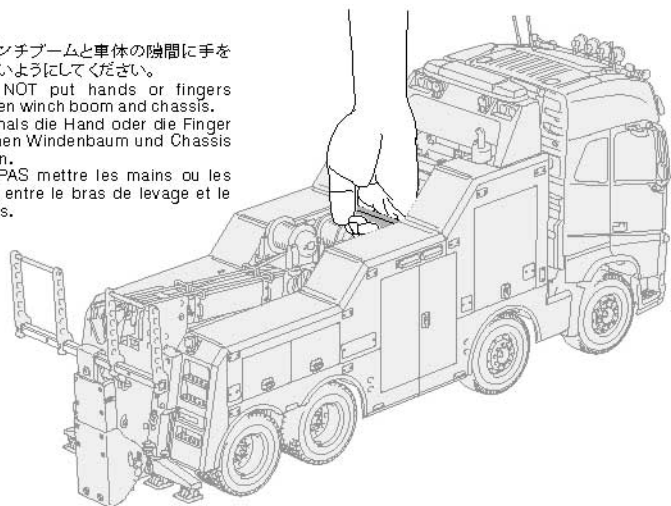
**DECONNECTER LA BATTERIE LORSQUE LE MODELE N'EST PAS UTILISEE**

Déconnecter la batterie lorsque le modèle n'est pas utilisé pour éviter qu'il se déplace inopinément.

《取り扱い上の注意》 CAUTION / VORSICHT! / PRECAUTION

●車体を持ち上げる場合は、下図の部分を持ち上げてください。  
★車重が重いので、ボディ部分やウインチブームを掴んで持ち上げないでください。

★ウインチブームと車体の隙間に手を挟まないようにしてください。  
★DO NOT put hands or fingers between winch boom and chassis.  
★Niemals die Hand oder die Finger zwischen Windenbaum und Chassis bringen.  
★NE PAS mettre les mains ou les doigts entre le bras de levage et le châssis.



《牽引の注意》 ★別紙《牽引される車両の注意》も合わせてお読みください。

- 牽引する際は、必ずローギヤで牽引してください。
- 8×4レッカートラックを牽引しないでください。
- 6×4ダンプトラックや6×4ティンバートラックなどを牽引する場合は、荷物を積載したまま牽引しないでください。
- トレーラーヘッドにセミトレーラーを接続したまま牽引しないでください。
- 牽引時に引きずりなどが発生する状況で走行しないでください。(ウインチブームを上げ過ぎない。牽引される車両のマッドフラップやバンパーなどが路面に接していないか確認してください。)

《後輪(駆動輪)を持ち上げて牽引》



★後輪(駆動輪)を持ち上げて牽引する場合は、牽引される車両は特に設定はありません。ボディパーツ等を路面に引きずらないようにしてください。

《前輪を持ち上げて牽引》



○牽引される車両のシフトをトップギヤに固定する。  
(牽引時の抵抗を減らすことができます。)  
バッテリーをつないだ状態で、シフトをトップギヤに固定(C9, F9を利用)してください。逆起電力が発生しても、バッテリーが接続されていれば電力の入力を軽減することができます。  
○牽引される車両のプロペラシャフトを外す。  
ギヤトレインが切り離されるので、モーターに回転が伝わらないだけでなく、牽引時の抵抗が少なくなり、走行時間が長くなります。

●Only lift the model holding the section shown.  
★Never lift holding the body or winch arm, as they cannot bear the weight of the model.  
《Caution》

- Ensure the towing truck is in low gear.
- Do not attempt to tow an 8x4 tow truck.
- Do not attempt to tow a timber truck or dump truck carrying any load.
- Do not attempt to tow a tractor truck with trailer connected.
- Stop driving immediately if there are any hindrances to the towed truck's motion. (Do not raise the winch boom too high; ensure towed vehicle's mudflaps, etc. are clear of the driving surface.)
- In the event of any questions or repair requests, contact your local Tamiya dealer.

《Towing a vehicle by its rear wheels》  
★If a vehicle is towed by its rear wheels, the above measures are unnecessary. However, ensure body parts etc. do not drag on the surface.

《Towing a vehicle by its front wheels》  
○Set towed truck in top gear. This reduces resistance.  
With battery pack connected, use C9, F9 to set the towed vehicle in top gear. The battery pack will negate any electricity generated.  
○Remove propeller shaft.  
This disconnects the motor from the drivetrain.

●Das Modell nur an der gezeigten Stelle anheben.  
★Niemals anheben an der Karosserie oder dem Hebearm.

- 《Vorsicht!》
- Sicherstellen, dass der Abschlepptruck im niedrigsten Gang ist.
  - Keine 8x4 Abschleppwagen selbst abschleppen.
  - Versuchen Sie nicht einen Holztransporter oder Wagen mit Lademulde mit beladener Lademulde abzuschleppen.
  - Versuchen Sie nicht eine Zugmaschine mit Anhänger oder Auflieger zu ziehen.
  - Halten Sie sofort an, wenn die Bewegung der Zugmaschine in irgend eine Weise behindert ist. (Heben Sie den Windenbaum nicht zu hoch an, damit keine Teile des gezogenen Fahrzeugs, wie Kotflügel etc auf der Strasse streifen.)
  - Im Falle von Fragen oder Reparaturbedarf kontaktieren Sie ihren örtlichen Tamiya Händler.

《Schleppen eines Fahrzeuges über die Hinterräder》  
★Wenn das Fahrzeug über die Hinterräder geschleppt wird, sind die vorher beschriebenen Maßnahmen unnötig. Stellen Sie jedoch sicher, dass Teile der Karosserie etc nicht am Boden schleifen.

《Schleppen eines Fahrzeuges über die Vorderräder》  
○Geschlepptes Fahrzeug in den schnellsten Gang einstellen. Das verringert den Widerstand.

Mit eingestecktem Accu C9, F9 benutzen, um den höchsten Gang einzulegen. Der Akku vernichtet jede erzeugte Elektrizität.  
○Vordere Antriebswelle ausbauen.  
Das trennt den Motor vom Antrieb.

●Ne soulever le modèle que par la partie indiquée uniquement.  
★Ne jamais soulever par la carrosserie ou le bras de levage, qui ne supporteraient pas le poids du modèle.

- 《Précaution》
- S'assurer que le dépanneur est en première (lente).
  - Ne pas tenter de remorquer un dépanneur 8x4.
  - Ne pas tenter de remorquer un camion grumier ou un camion-benne chargés.
  - Ne pas tenter de remorquer un tracteur qui serait attelé.
  - Arrêter immédiatement de conduire s'il y a un quelconque obstacle au mouvement du camion remorqué. (Ne pas lever la flèche du treuil trop haut, s'assurer que les bavettes, etc... du véhicule tracté ne touchent pas le sol.)
  - Pour toute questions ou SAV, contactez votre représentant local Tamiya.

《Remorquage d'un véhicule par ses roues arrière》  
★Si un véhicule est tracté par ses roues arrière, les mesures ci-dessus ne sont pas nécessaires. Cependant, s'assurer que des parties de la carrosserie etc. ne frottent pas sur le sol.

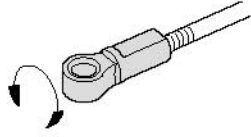
《Remorquage d'un véhicule par ses roues avant》  
○Mettre le véhicule remorqué en rapport supérieur, pour réduire la résistance à l'avancement.

Avec le pack d'accus connecté, utiliser C9, F9 pour mettre le véhicule tracté en rapport supérieur. Le pack d'accus neutralisera toute production d'électricité.  
○Enlever l'arbre de transmission avant.  
Cela désaccouple le moteur de la transmission.

《ステアリングの調節》

Steering adjustments  
Einstellung der Schubstangen  
Réglage de la direction

- ★プロポのスティックが中立のとき、アップライトシャフトが一直線になるように調節します。
- ★Adjust so that the uprights are parallel to each other when transmitter control stick is in neutral position.
- ★So einstellen, daß die Achsschenkel parallel zueinander stehen, wenn der Steuerknüppel am Sender in Mittellage steht.
- ★Ajuster de sorte que les fusées soient parallèles l'une à l'autre lorsque le manche de l'émetteur est au neutre.

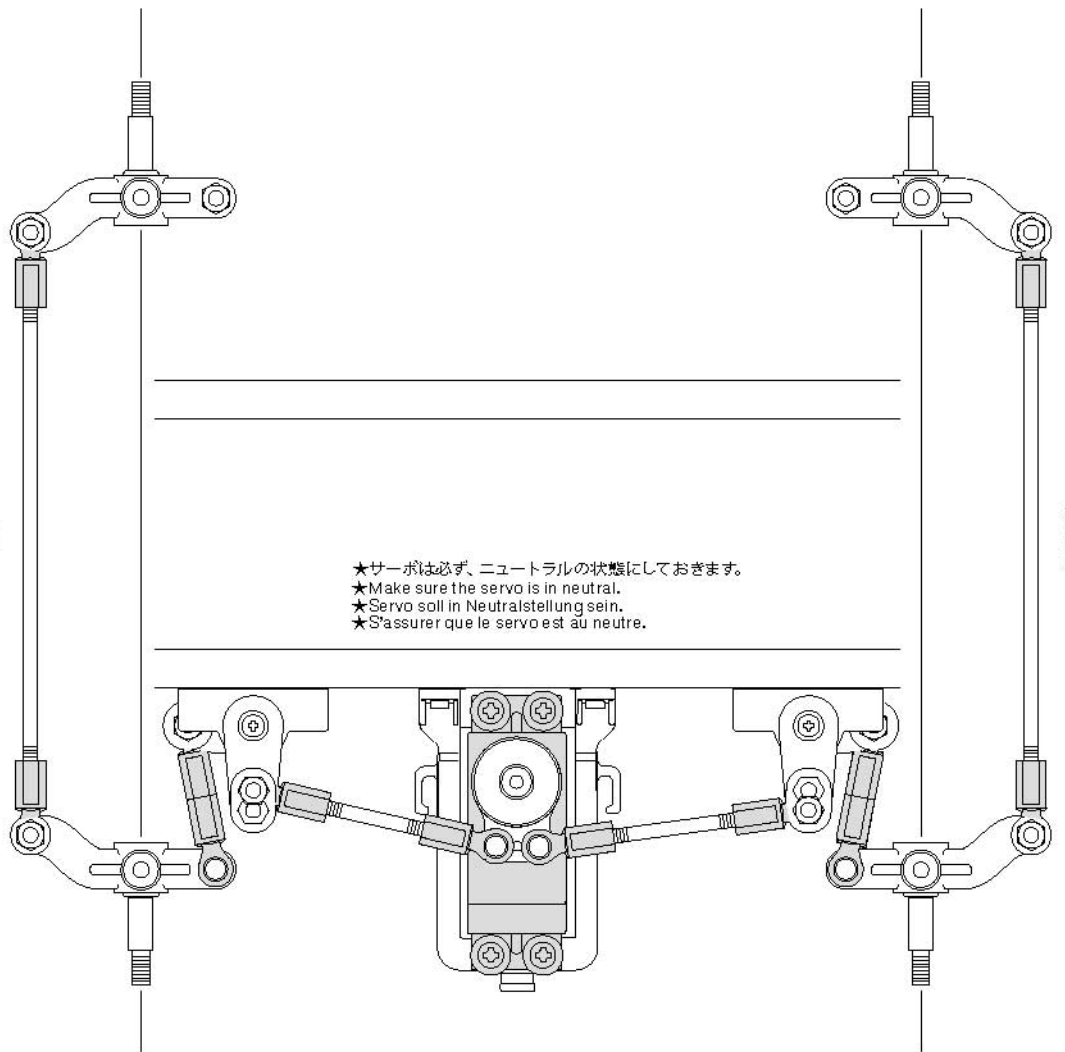


前側  
Front  
Vorne  
Avant

後側  
Rear  
Hinten  
Arrière

- ★少しのニュートラルのズレはトリムで調節できます。
- ★Use trim lever for final adjustments.
- ★Letzte Angleichungen mit Trimmhebel durchführen.
- ★Utiliser le trim pour les réglages définitifs.

- ★サーボは必ず、ニュートラルの状態にしておきます。
- ★Make sure the servo is in neutral.
- ★Servo soll in Neutralstellung sein.
- ★S'assurer que le servo est au neutre.

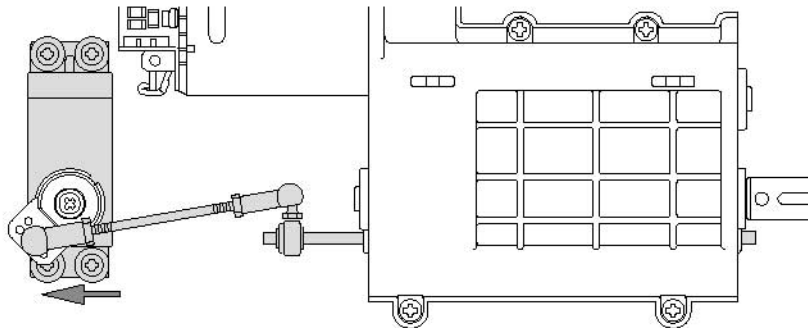
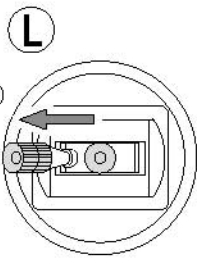


《シフトの確認》

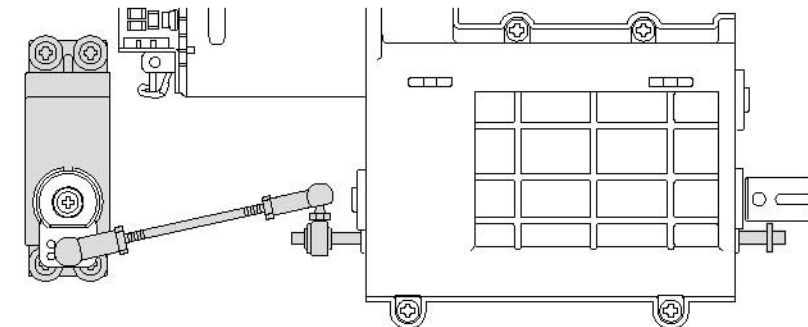
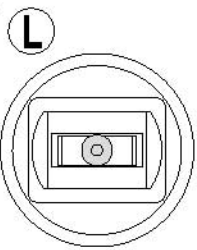
Shift  
Schalten  
Changement de vitesse

- ★牽引する場合は、ローギヤを使用し、セカンド、トップギヤは使用しないでください。
- ★Ensure the towing truck is in low gear. Never use second or top gear.
- ★Sicherstellen, dass das Zugfahrzeug im niedrigsten Gang ist. Niemals zweiten oder höchsten Gang benutzen.
- ★S'assurer que le dépanneur est en première (lente). Ne pas utiliser le rapport intermédiaire ou rapide.

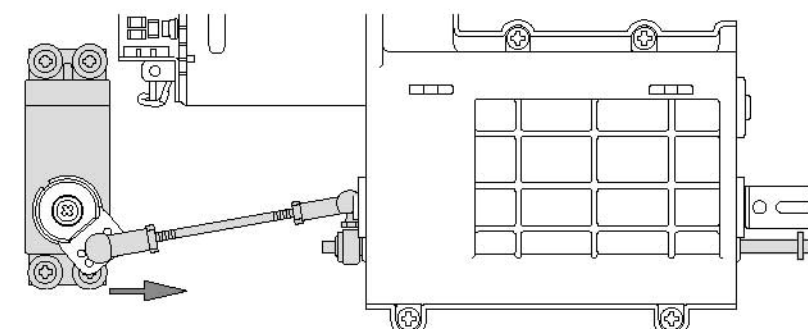
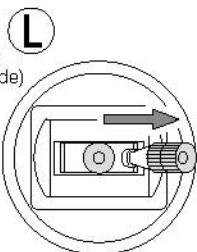
(ローギヤ)  
Low gear  
Niedrigster  
Gang  
Première (lente)



(セカンドギヤ)  
Second gear  
Zweiter Gang  
Seconde  
(intermédiaire)



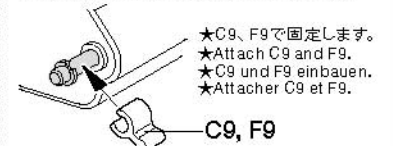
(トップギヤ)  
Top gear  
Höchster Gang  
Troisième (rapide)



- ★シフトゲートを取り付けてください。
- ★Attach stick guide.
- ★Knüppelkuliße befestigen.
- ★Fixer le gabarit.

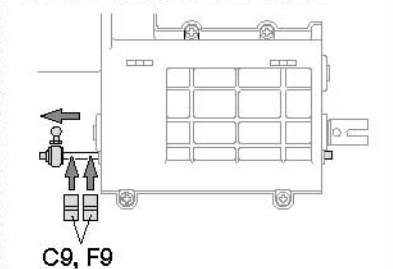
《2チャンネルプロポで走行させる時》

When using 2ch radio  
Bei Verwendung einer  
2-Kanal-Funkfernsteuerung  
Lors de l'utilisation d'une radio 2 voies

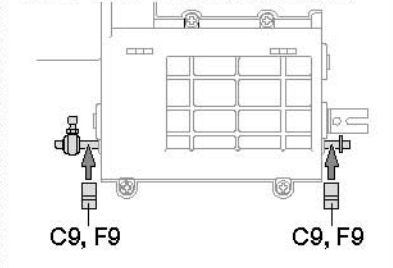


- ★C9、F9で固定します。
- ★Attach C9 and F9.
- ★C9 und F9 einbauen.
- ★Attacher C9 et F9.

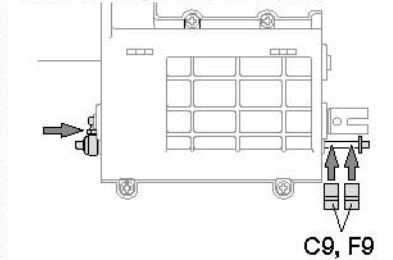
(ローギヤ) / Low gear  
Niedrigster Gang / Première (lente)



(セカンドギヤ) / Second gear  
Zweiter Gang / Seconde (intermédiaire)



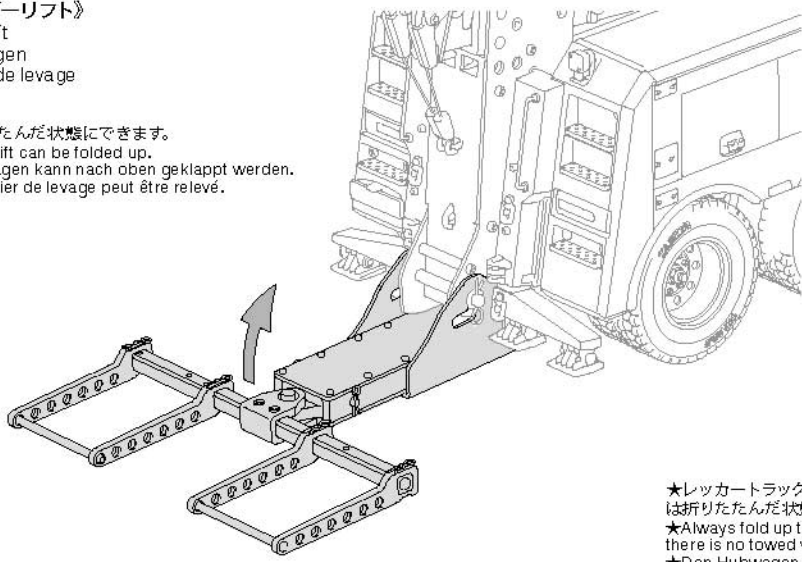
(トップギヤ) / Top gear  
Höchster Gang / Troisième (rapide)



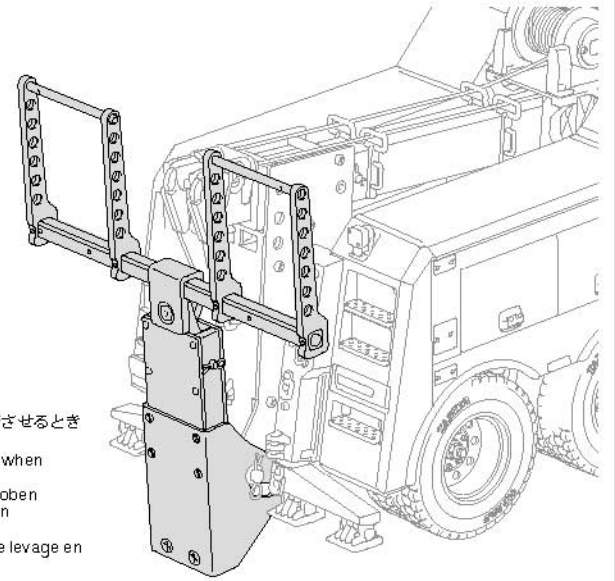
《アンダーリフト》

Underlift  
Hubwagen  
Panier de levage

- ★折りたたんだ状態にできます。
- ★Underlift can be folded up.
- ★Hubwagen kann nach oben geklappt werden.
- ★Le panier de levage peut être relevé.



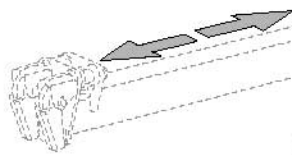
- ★レッカートラック単体で走行させるときは折りたたんだ状態にします。
- ★Always fold up the underlift when there is no towed vehicle.
- ★Den Hubwagen sollte nach oben geklappt werden, wenn es kein geschlepptes Fahrzeug gibt.
- ★Toujours relever le panier de levage en l'absence de véhicule tracté.



《ウインチブーム》

Winch boom  
Windenausleger  
Bras

- ★ブームシャフト (MF33) を抜いて長さを変えることができます。その際、ウインチドラムの紐の長さも調節してください。
- ★Remove boom shaft (MF33) to adjust winch boom length.
- ★Auslegerwelle (MF33) entfernen um Windenbaumlänge einzustellen.
- ★Enlever l'axe de bras de levage (MF33) pour régler sa longueur.

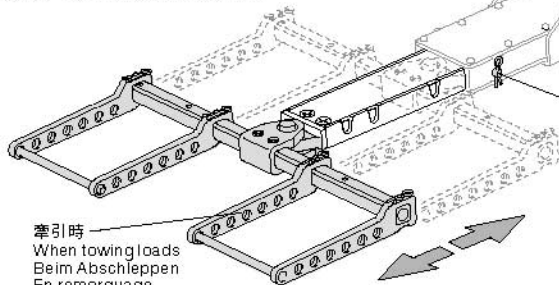


MF33

《アンダーリフト》

Underlift  
Hubwagen  
Panier de levage

- ★アンダーリフトシャフト (MF31) を抜いて長さを調整することができます。
- ★Remove underlift shaft (MF31) to adjust underlift length.
- ★Hubwagenwelle (MF31) entfernen, um die Länge des Hubwagens einzustellen.
- ★Enlever l'axe de panier de levage (MF31) pour régler sa longueur.

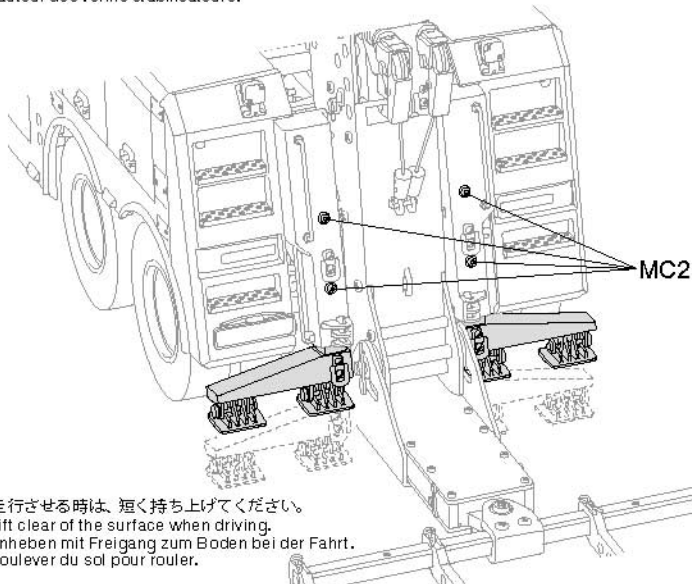


MF31

《アウトリガー》

Outrigger  
Ausleger  
Vérins stabilisateurs

- ★2×5mmキャップスクリュー (MC2) を緩めて高さ調整できます。
- ★Loosen 2x5mm cap screw (MC2) to adjust outrigger height.
- ★2x5mm Zylinderkopfschraube (MC2) lösen, um die Höhe des Auslegers einzustellen.
- ★Desserer les vis à tête cylindrique 2x5mm (MC2) pour régler la hauteur des vérins stabilisateurs.



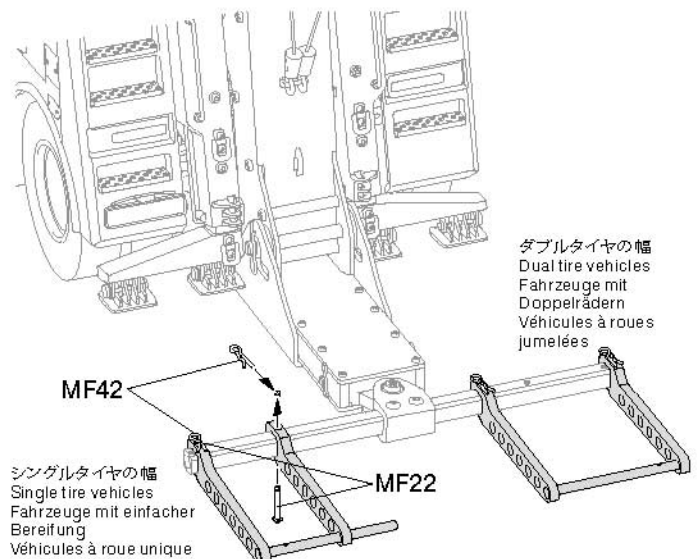
- ★走行させる時は、短く持ち上げてください。
- ★Lift clear of the surface when driving.
- ★Anheben mit Freigang zum Boden bei der Fahrt.
- ★Soulever du sol pour rouler.

MC2

《タイヤフォークバー》

Fork bar  
Stütze der Gabel  
Barre de fourche

- ★タイヤフォークピン (MF22) を抜いてタイヤフォークバーの位置を変更してタイヤ幅に調整してください。
- ★Remove fork pin (MF22) and adjust fork bar width to fit towed truck's wheels.
- ★Welle der Gabel (MF22) entfernen, um die Weite der Gabelstütze auf die Breite der Räder des geschleppten Fahrzeuges einzustellen.
- ★Enlever la goupille de fourche (MF22) et régler la largeur de la barre de fourche pour l'adapter aux roues du camion tracté.



MF42

MF22

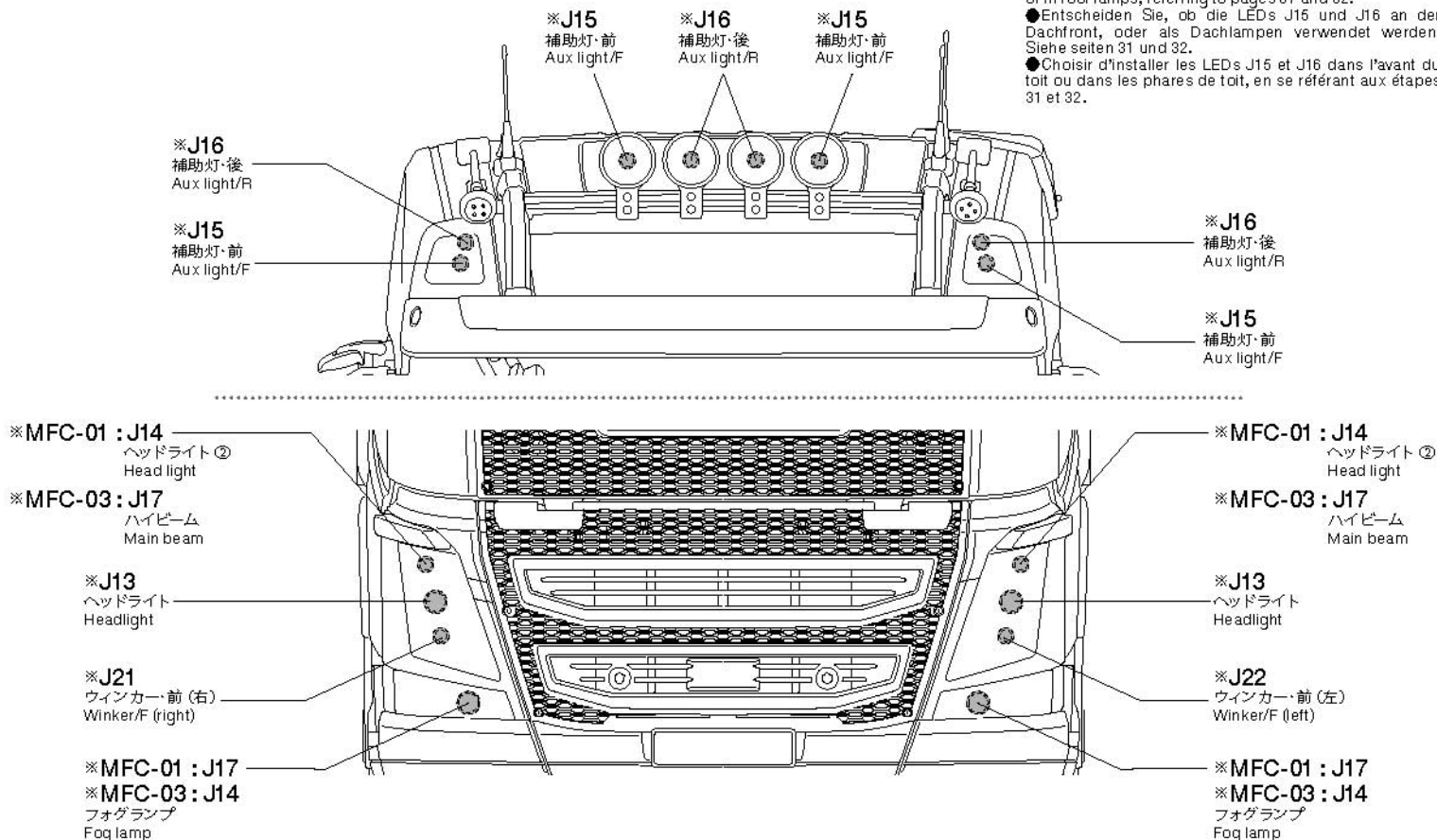
シングルタイヤの幅  
Single tire vehicles  
Fahrzeuge mit einfacher  
Bereifung  
Véhicules à roue unique

ダブルタイヤの幅  
Dual tire vehicles  
Fahrzeuge mit  
Doppelrädern  
Véhicules à roues  
jumelées



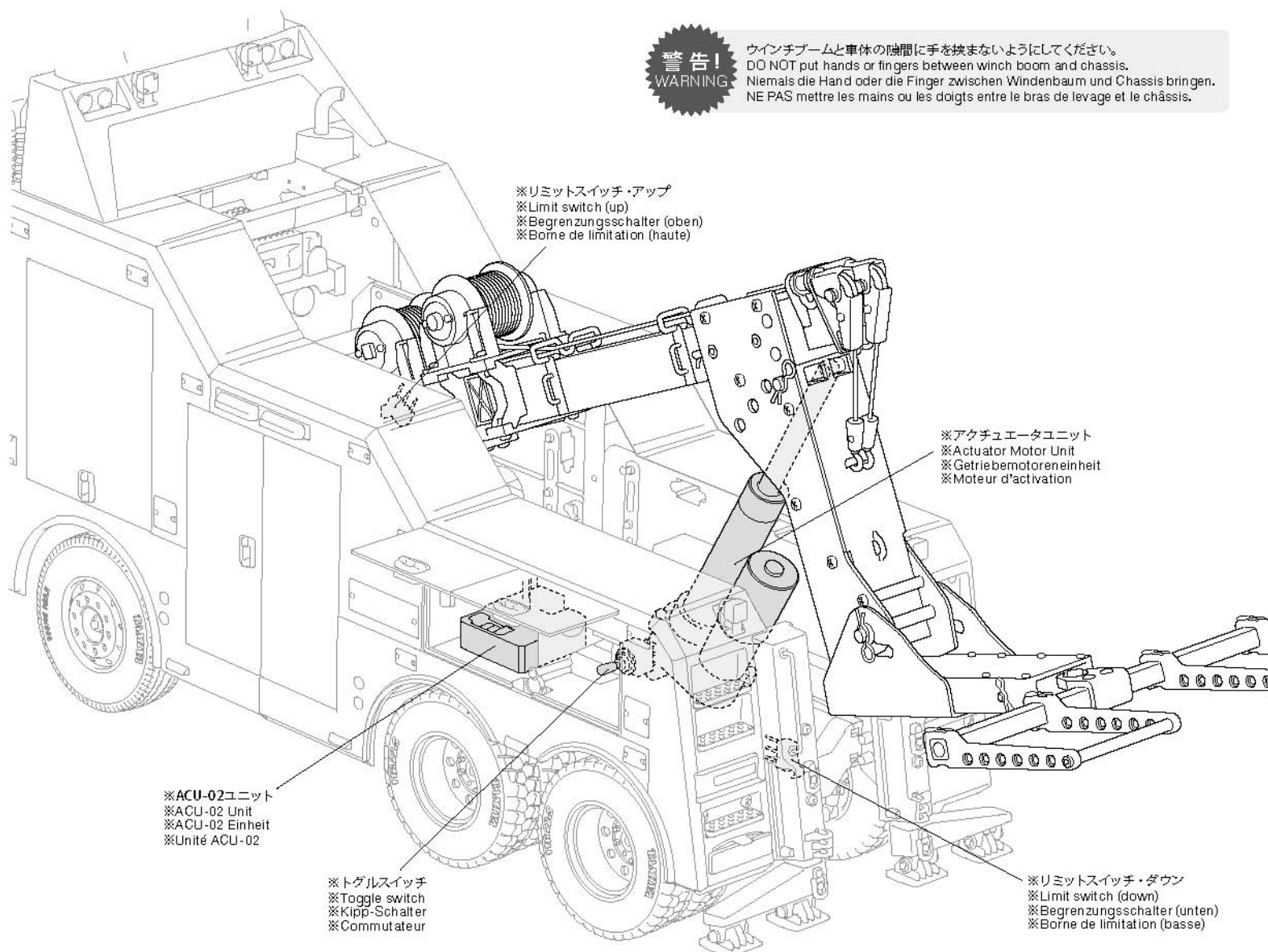
**MFC** トレーラーヘッド マルチファンクションコントロールユニット  
Tractor Truck Multi-Function Control Unit

●J15とJ16は31、32ページを参考にルーフフロントまたはルーフランプを選んで取り付けます  
●Choose whether to install J15 and J16 LEDs in roof front, or in roof lamps, referring to pages 31 and 32.  
●Entscheiden Sie, ob die LEDs J15 und J16 an der Dachfront, oder als Dachlampen verwendet werden. Siehe seiten 31 und 32.  
●Choisir d'installer les LEDs J15 et J16 dans l'avant du toit ou dans les phares de toit, en se référant aux étapes 31 et 32.



**TROP.** TROP.53 1/14RCLトラック用 電動アクチュエータセット  
Item / Artikel / Réf. 56553 Electric Actuator Set for 1/14 Scale R/C Tow Truck

**警告!**  
WARNING  
ウィンチブームと車体の隙間に手を挟まないようにしてください。  
DO NOT put hands or fingers between winch boom and chassis.  
Niemals die Hand oder die Finger zwischen Windenbaum und Chassis bringen.  
NE PAS mettre les mains ou les doigts entre le bras de levage et le châssis.





**走行時の注意**  
**CAUTION**  
**VORSICHT**  
**PRECAUTIONS**

●人ごみの中や小さな子供のそばで走らせないでください。  
●道路では絶対に走らせないでください。  
●混信に注意してください。RCカーが異常な動きをしたら、他の電波によりコントロールが乱されたと考えられます。すぐに走行をやめ、RCカーが送信機の動きに従って動くか確かめてください。

★走行後は、必ずバッテリーをはずし、RCカーについて砂や泥、汚れなどをやわらかな布などできれいにふきとり、軸受け部やギヤ、サスペンションなどの可動部にグリスをさしておきましょう。

●Avoid running the car in crowded areas and near small children.  
●Never run the car on public streets.  
●Make sure that no one else is using the same frequency in your running area. Using the same frequency at the same time can cause serious accidents, whether it is driving, flying or sailing.

★After running, disconnect/remove battery from the car. Completely remove sand, mud, dirt, etc.

●Vermeiden Sie das Fahren des Autos an überfüllten Plätzen und in der Nähe von kleinen Kindern. Gebrauchen Sie nie die Straße für R/C Rennen.

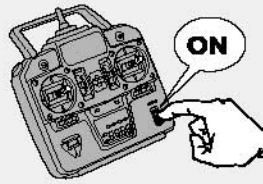
●Das Auto niemals auf öffentlichen Straßen fahren lassen.  
●Prüfen Sie, daß niemand in der Umgebung dieselbe Frequenz benutzt, denn dadurch können Unfälle entstehen – sowohl beim Fahren, Fliegen oder Segeln.

★Nach dem Fahrbetrieb die batterie abklemmen/ herausnehmen. Entfarnen Sie Sand, Matsch, Schmutz etc.

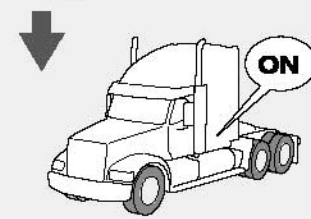
●Eviter de faire évoluer le modèle à proximité de jeunes enfants ou dans la foule.  
●Ne jamais utiliser sur la voie publique.  
●Assurez-vous que personne d'autre n'utilise la même fréquence sur le même terrain que vous. Utiliser la même

fréquence en même temps peut être source de sérieux accidents, pendant la conduite, le vol ou la navigation des modèles R/C.

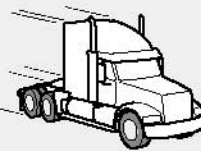
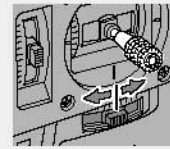
★Decoconnecter/enlever la batterie du modèle après utilisation. Enlever sable, poussière, boue etc...



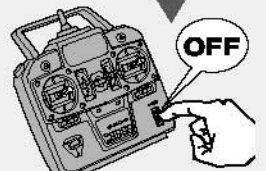
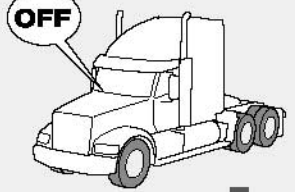
ON



ON



OFF



OFF

① ★スイッチをONにします。アンテナ付き送信機の場合はアンテナをのばしてください。次にRCカー側のスイッチをONにしてください。  
★Switch on transmitter then switch on receiver.  
★Sender einschalten. Empfänger einschalten.  
★Mettre en marche l'émetteur. Mettre en marche le récepteur.

② ★ステアリングを使わず走らせて、まっすぐに走らない場合はステアリングトリムで調節してください。

★Adjust steering servo and trim so that the model runs straight with transmitter in neutral.

★Richten Sie das Lenkservo durch Einstellung am Gestänge so ein, daß das Modell bei neutraler Sender-Trimmung geradeausfährt.

★Le trim de direction doit être réglé pour que manche au neutre, le modèle évolue en ligne droite.

③ ★走行を終わらせる時は、必ず、走らせる時の逆の手順でスイッチを切ってください。  
★Reverse sequence to shut down after running.  
★Nach dem Fahrbetrieb in umgekehrter Reihenfolge vorgehen.  
★Faites les opérations inverses après utilisation de votre ensemble R/C.

**トラブルチェック**  
**TROUBLESHOOTING**  
**FEHLERSUCHE**  
**RECHERCHE DES PANNES**

★おかしいな?と思ったときは、車(RCカー)を修理に出すまえに、下の表を見てトラブルチェックを行ってください。

★Before sending your R/C model in for repair, check it again using the below diagram.

★Bevor Sie Ihr Modell zur Reparatur einsenden, prüfen Sie es nochmals selbst entsprechend der folgenden Anleitung.

★Avant de renvoyer votre modèle R/C pour une réparation, vérifiez-le à nouveau en suivant ce processus.



車の異常 PROBLEM PROBLEME	原因 CAUSE URSACHE	直し方 REMEDY LÖSUNG REMEDE	
車が動かない Model does not move. Modell fährt nicht. Le modèle ne démarre pas.	走行用バッテリーが充電されていますか? Weak or no battery in model. Schwache oder keine Batterien in Auto. Paok de propulsion manquant ou insuffisamment chargée.	走行用バッテリーを充電してください。 Install charged battery. Voll aufgeladene Batterien einlegen. Recharger la batterie.	1
	モーターに故障はありませんか? Damaged motor. Motorschaden. Moteur endommagé.	異音や、少しの走行で熱くなるようならモーターを交換してください。 Replace with new motor. Durch neuen Motor ersetzen. Remplacer par un nouveau moteur.	2
	コード類がやぶけてショートしていませんか? Worn or broken wiring. Verschlissene oder gebrochene Kabel. Câblage sectionné ou usé.	コードをしっかり絶縁するか、メーカーに修理を依頼してください。 Splice and insulate wiring completely. Kabel anspleißen und gut isolieren. Vérifier et isoler le câblage.	3
	ESC (エレクトロニックスピードコントローラー)、モーターが故障していませんか? Damaged electronic speed controller or motor. Beschädigter Fahrregler oder Motor. Variateur électronique de vitesse ou moteur endommagés.	ご使用のメーカーにお問い合わせください。または、モーターを交換してください。 Replace motor or ask manufacturer to repair ESC. Ersetzen Sie den Motor oder erkundigen Sie sich über Reparaturmöglichkeit des Fahrreglers beim Hersteller. Remplacer le moteur ou faire réparer le variateur par le S.A.V. du fabricant.	4
思うように走らない No control. Keine Kontrolle. Perte de contrôle.	送信機、受信機のアンテナはのびていますか? Improper antenna on transmitter or model. Sender- oder Empfängerantenne ist nicht ganz herausgezogen. Problème d'antenne émetteur ou récepteur.	送信機、受信機のアンテナをのばしてください。 Fully extend antenna. Antenne vollständig herausziehen. Déployer entièrement l'antenne.	5
	走行用バッテリーや、送信機の電池が少なくなっていますか? Weak or no batteries in transmitter or model. Schwache oder keine Batterien in Sender oder Auto. Accus manquants ou insuffisamment chargés dans l'émetteur ou le modèle.	走行用バッテリーを充電してください。送信機の電池は新品のものと交換してください。 Install charged or fresh batteries. Legen Sie geladene Akkus oder neue Batterien ein. Installez des accus rechargés ou des piles neuves.	6
	回転部(ギヤなど)の組み立てがしっかり出来ていますか? Improper assembly of rotating parts. Unachtsamer Einbau drehender Teile. Mauvais assemblage des pièces en rotation.	説明図をよく見て回転部を確認、または組み立て直してください。 Reassemble them correctly referring to the instruction manual. Auseinandernehmen und gemäß Bedienungsanleitung neu zusammenbauen. Réassemblez correctement en vous référant au manuel d'instructions.	7
	可動部がグリスアップされていますか? Improper lubrication on rotating parts. Drehende Teile unzureichend geschmiert. Mauvaise lubrification des pièces en rotation.	可動部にグリスをつけてください。 Apply grease. Fetten. Graisser.	8
近くで別のRCモデルを操縦していませんか? Another R/C model using same frequency. Ein anderes RC-Modell fährt auf der gleichen Frequenz. Un autre modèle R/C est sur la même fréquence.	場所を変えるか、少し時間をおきます。 Try a different location to operate your model. Das Auto an einem anderen Ort fahren lassen. Essayez un autre endroit pour faire rouler votre modèle R/C.		

# VOLVO FH16 GLOBETROTTER 750 8x4 TOW TRUCK



## 部品請求について

For use in Japan only!

★部品をなくしたり、こわした方は、このステッカーがはられたカスタマーサービス取次店でご注文いただけます。また、当社カスタマーサービスに直接ご注文する場合は、右記の方法でご注文することができます。詳しくは当社カスタマーサービスまでお問い合わせください。



### ①《郵便振替のご利用法》

郵便局の払込用紙の通信欄に下のリストを参考にITEM番号、スケール、製品名、部品名、部品コード、数量を必ずご記入ください。振込人住所欄にはお電話番号もお書きいただき、口座番号・00810-9-1118、加入者名(株)タミヤでお振込ください。

### ②《代金引換のご利用法》

パーツ代金に加えて代引き手数料(300円+税)をご負担いただければ、電話またはホームページより代金引換によるご注文をお受けいたします。

### ③《タミヤカードのご利用法》

タミヤカードをご利用の場合、代金はご指定金融機関の口座引き落としとなります。ご注文は電話またはホームページよりお受けいたします。

《住所》 〒422-8610 静岡県駿河区恩田原3-7  
株式会社タミヤ カスタマーサービス係

《お問い合わせ電話番号》 ※電話番号をお確かめの上、おかけ間違いのないようお願いいたします。  
静岡 054-283-0003

東京 03-3899-3765 (静岡へ自動転送)

《カスタマーサービスアドレス》

www.tamiya.com/japan/customer/



## AFTER MARKET SERVICE

### AFTER MARKET SERVICE CARD

When purchasing Tamiya replacement parts, please take or send this form to your local Tamiya dealer so that the parts required can be correctly identified and supplied. Please note that specifications, availability and price are subject to change without notice.

### KUNDENNACHBETREUUNGS-KARTE

Wenn Sie Tamiya-Ersatzteile kaufen möchten, nehmen Sie bitte zur Unterstützung dieses Formular mit zu Ihrem örtlichen Fachhändler. Bezüglich der Angaben, der Lagerhaltung der Artikel und der Preise sind Änderungen vorbehalten.

### SERVICE APRES-VENTE

#### LISTE DE PIECES DETACHEES

Afin de vous permettre de vous procurer des pièces de rechange Tamiya, amenez cette liste à votre point de vente Tamiya qui ne manquera pas de vous renseigner. Veuillez noter que les caractéristiques, disponibilité et prix peuvent changer sans avis préalable.

#### PARTS CODE

14305687	Chassis Frame (L, R)
14305688	Subframe (L, R)
19335808	Body (Cab)
10005467	A Parts
10005468	B Parts
19008208	C Parts (Chassis Parts)
19005933	C Parts (Cross Member Parts)
19006846	D, U Parts
19006847	E, Y Parts (x1)
10005472	*1 F Parts (x1)
19004978	G Parts
19004950	H Parts
19115047	J Parts
19115514	K Parts
19115493	L Parts
19115494	M Parts
10115874	N Parts
10115065	P Parts
19225206	R Parts
19115495	S Parts
19225193	T Parts
10445258	*3 V Parts (x1)
19225207	W Parts (x2)
19225208	X Parts (x2)
19225209	Z Parts
19004976	AA Parts
19004977	BB Parts
19335674	AB Parts (x2)
19004946	CC Parts (x1)
19006851	DD, EE Parts
19006848	FF Parts
19006849	GG Parts
19006850	HH Parts (x2)
19115512	*1 JJ Parts (x1)
19115515	LL Parts
19115513	*1 KK Parts (x1)
19115516	MM Parts
19115517	NN Parts
19335128	Gear Bag
17175143	Jumper Wire (20mm)
17175133	Battery Extension Cable
19403821	Underlift Plate (Large, Small), Frame, Side Plate (x2)
13451288	Underlift Fork Crossbar
19400572	Shift Rod
17435116	Motor
19403822	Underlift Pivot Stay
13555180	Propeller Shaft (Long)
19803260	Winch Boom (Small, Large)
19403824	Pivot Parts Bag
19803091	*3 Rear Tire (x2)
19808176	*1 Front Tire (x1)
19403809	Metal Parts Bag A
12500033	*1 3x1.05mm Threaded Shaft (MA27 x1)
19805185	850 Metal Bearing (MA20 x2)
19805622	*10 1150 Metal Bearing (MA19 x2)
19808290	Shackle (Large) (MA33 x8)
19804920	*1 Front Sus Stay B (MA36 x2)
19804921	Shackle (Small) (MA34 x4)
19804919	*1 Front Sus Stay A (MA35 x2)
19805831	*8 2x8mm Cap Screw (MA8 x2)
19804394	2.6x10mm Blinding Screw (Black) (MA6 x5)
19805636	*12 3x6mm Screw (MA4 x2)
19805629	*1 3x1.2mm Tapping Screw (MA9 x4)
19808291	3x1.8mm Step Screw (MA5 x10)
19804935	3x8mm Flange Tapping Screw (MA13 x10)
19805754	*9 3x8mm Tapping Screw (MA11 x10)
19805898	*2 3x1.2mm Screw (MA1 x10)
19804495	5mm Ball Connector Nut (2mm) (MA23 x4)
19804230	*4 2mm Nut (MA18 x10)
19805758	*6 2mm Washer (MA15 x5)
19805991	*3 3mm Lock Nut (Thin) (MA17 x4)
19805896	*6 3mm Nut (Black) (MA16 x10)
19804159	*2 3x10mm Screw (Black) (MA2 x10)
19805853	*7 3x8mm Screw (Black) (MA3 x5)
19804392	*1 3x10mm Tapping Screw (Black) (MA10 x10)
19805193	3x1.6mm Threaded Shaft (MA26 x2)

12500029	3x32mm Threaded Shaft (MA25 x1)
19808211	3x37.7mm Threaded Shaft (MA24 x2)
13555110	*1 Steering Shaft (MA28 x1)
16274007	*6 Rubber Cap (Bump Stopper) (MA29 x1)
19403810	Metal Parts Bag B
15495017	*1 Front Axle (MB8 x1)
19445414	*1 Damper Cylinder (MB12 x4)
19805460	*1 Front Leaf Spring (MB17 x2)
15005067	*7 Shift Spring (Damper Spring) (MB15 x1)
19808289	*2 3x14mm Step Screw (MB2 x10)
19805859	*5 3x15mm Screw (MB1 x4)
12685035	*7 3x19mm Link Pin (MB7 x1)
19804923	*3 3x25mm Damper Shaft (MB13 x2)
19804922	*1 Upright Shaft (MB9 x2)
19803266	*4 3mm Lock Nut (MB3 x10)
19805897	*3 3mm Flange Nut (MB4 x10)
19805611	*1 5x9mm Ball Connector (MB6 x5)
19804925	*2 Damper Collar (MB16 x2)
19403811	Metal Parts Bag C
15405029	*1 Differential Cover (MC16 x1)
15455002	*1 Ring Gear (MC15 x1)
19808223	*9 2x6mm Cap Screw (MC2 x5)
19485077	*1 3x4mm Grub Screw (MC3 x6)
19805895	3x20mm Screw (Black) (MC1 x10)
19803088	*1 9mm Washer (MC4 x2)
13555093	Propeller Shaft (Short) (MC10)
19804181	*1 Joint Cup (MC9 x2)
15455065	*2 Bevel Gear Shaft (MC11 x1)
19805458	*1 Differential Shaft (A, B) (MC17, MC18 x1)
19805522	Rear Leaf Spring (MC19 x2)
19403644	Metal Parts Bag D
12500017	2x45mm Threaded Shaft (MD14 x1)
10445563	4mm Adjuster (Black) (MD5 x3)
19804831	4mm Shift Ball Connector (MD4 x2)
19443023	*4 2x6mm Screw (MD1 x2)
19808089	3x3mm Grub Screw (Black) (MD2 x5)
14305125	Motor Plate (MD17)
19805459	Gear Shaft (A, B) (MD10, MD11 x1)
19415549	1260 Metal Bearing (MD6 x4)
19804926	Shift Spring (MD18 x5)
13505039	10T Pinion Gear (MD20)
13545010	20T Gear (MD7)
13545009	13T Gear (MD8)
19403813	Metal Parts Bag E
19803261	Panel Stay A (Outer Body Stay) (ME6 x4)
19443329	Side Guard Stay (Inner Body Stay) (ME7 x10)
19803254	4x8.2mm Damper Collar (ME3 x2)
19805886	*1 Mount Screw (ME4 x2)
19805612	*2 3x10mm Cap Screw (ME1 x5)
19403814	Metal Parts Bag F
19803268	6mm Thrust Washer (MF19 x2)
10555020	850 Plastic Bearing (MF20 x10)
19803255	1760 Flange Ball Bearing (MF17 x2)
19805701	5mm O-Ring (Black) (MF41 x2)
13485260	*1 Fork Bar (MF43 x1)
12500062	*1 4x102mm Threaded Shaft (MF32 x1)
13485259	5x53mm Shaft (MF27 x1)
13485252	6x56mm Underlift Shaft (MF25 x1)
13485254	6x60mm Boom Pivot Shaft (MF24 x1)
13450597	6x70mm Shaft (MF23 x1)
14035018	*1 Cab Stay (MF44 x1)
19805868	2x10mm Screw (Black) (MF1 x10)
19804158	*4 2x4mm Screw (MF4 x10)
19804334	2.6x8mm Cap Screw (MF7 x10)
19805696	*1 3x8mm Countersunk Head Screw (Black) (MF9 x4)
19804418	3x10mm Flat Screw (MF6 x10)
19804163	3x27mm Screw (Black) (MF1 x10)
19803256	6x8mm Spacer (MF36 x2)
19808058	*6 2x6mm Tapping Screw (MF11 x10)
19483006	2x6mm Countersunk Head Tapping Screw (MF13 x2)
19804200	3x10mm Countersunk Head Screw (Black) (MF8 x10)
19804610	*2 Dowel Ring (MF40 x4)
19805191	*1 1.5mm E-Ring (MF16 x5)
19803257	*1 2x17mm Fork Pin (MF22 x2)
19804550	3x15mm Link Pin (MF21 x2)
13485249	Fork Pivot Shaft (MF38)
14305297	*5 Link Holder (Mirror Holder) (MF39 x1)

13485255	4x29mm Boom Shaft (MF33 x1)
13485253	4x46mm Underlift Shaft (MF31 x1)
13485257	5x25mm Shaft (MF30 x1)
13485258	*5 5x33mm Shaft (MF29 x1)
13485251	*1 5x47mm Winch Drum Shaft (MF28 x1)
13485256	6x46mm Shaft (MF26 x1)
12755057	*1 Underlift Spacer (MF35 x1)
19805818	*6 3mm Washer (LARGE) (MF14 x5)
19805705	3mm Countersunk Washer (MF15 x5)
19803258	5x(8)x0.9mm Spacer (MF37 x2)
19403815	Metal Parts Bag G
19805557	*1 4mm Flange Lock Nut (MG2 x4)
19805337	*1 Wheel Hub (MG3 x2)
19403816	Metal Parts Bag H
19804869	3x25mm Tapping Screw (MH4 x5)
14035040	Front Bumper Stay (MH6)
19804929	2x8mm Truss Screw (MH2 x10)
19808013	*2 3x6mm Cap Screw (MH3 x2)
19805684	*4 3x12mm Grub Screw (MH5 x2)
19403817	Metal Parts Bag J
15395054	*1 L Stay (MJ6 x1)
19804431	*1 8x3mm Magnet (MJ5 x5)
19808189	3x8mm Flat Screw (Black) (MJ2 x5)
19442103	*11 3x8mm Tapping Screw (MJ4 x2)
19808228	*5 3x6mm Flat Screw (Black) (MJ3 x5)
19403818	Metal Parts Bag K
19403819	Tool Bag
12990007	1.2mm Screwdriver
12990027	2mm Hex Wrench
14305026	Wrench
18000107	*1 Spiral Tube (140mm) (x1)
16295014	*1 Sponge Sheet (20x100mm) (x1)
16294011	Sponge Tape (15x150mm)
19803126	18x14mm Double-Sided Tape (x4)
19495998	Stickers (a, b), Metal Transfers
19403657	Bumper Grille, Front Grille
14305531	Shift Gate B
19403812	String (5m) (x2)
16905003	Antenna Pipe (30cm)
19803259	Instructions, Painting Guide, Parts List
17175097	*3 3mm LED (dual, White)
50038	Tool Set (Box Wrench, 1.5/2.5mm Hex Wrench, etc.)
50171	Heat Resistant Double-Sided Tape (x5)
50197	*1 Snap Pin Set (MF42 x5, etc.)
50380	*3 E-Ring Set (MB5x10, MC5 x5, etc.)
50573	*3 2x8mm Tapping Screw (ME2 x10)
50574	*2 4x8mm Countersunk Head Tapping Screw (MF12 x10)
50575	2.6x10mm Tapping Screw (MA12 x5)
50586	*2 3mm Washer (MA14 x15)
50588	*1 2mm E-Ring (MB5 x15)
50590	4mm Ball Connector (MA22 x5)
50592	5mm Ball Connector (MA21 x10)
50594	2x10mm Shaft (MF34 x10)
50595	Nylon Band w/Metal Hook (x10)
50596	*1 5mm Adjuster (MA32 x6)
50602	*1 Differential Bevel Gear Set (MC4, MC12 x2, MC13 x3, MC14 x1)
50956	*1 7mm Snap Pin (ME5 x10)
51000	Hi-Torque Servo Saver (Black) (Q Parts x1, MA30 x2, MA31 x1, etc.)
53008	*1 1150 Ball Bearing (MC6 x4)
53270	1060 Ball Bearing (MF18 x2)
54032	Anaerobic Gel Thread Lock
84195	3mm O-Ring (Black) (MB14 x10)
87099	Cera-Grease HG
94802	*3 2x5mm Truss Screw (MA7 x10)
10309	2mm Washer (Small) (MK1 x20)

\*1 Requires 2 sets for one model.  
\*2 Requires 3 sets for one model.  
\*3 Requires 4 sets for one model.  
\*4 Requires 5 sets for one model.  
\*5 Requires 6 sets for one model.  
\*6 Requires 7 sets for one model.  
\*7 Requires 8 sets for one model.  
\*8 Requires 10 sets for one model.  
\*9 Requires 12 sets for one model.  
\*10 Requires 13 sets for one model.  
\*11 Requires 15 sets for one model.  
\*12 Requires 60 sets for one model.  
※ Not included in kit.

# 1/14

## R/C Big Trucks

ITEM 56362

### ボルボ FH16 グローブロッター750 8×4 レッカートラック

www.famija.com

★本体価格(税抜き)は2020年3月現在のものです。随時値により変更となる場合があります。  
★ご購入に際しては、本体価格に消費税を加えてください。(小数点以下を切り捨て)  
※印はキットに入っていない

部品名	本体価格	送料	部品コード
シャーシフレームL,R	2,800円	+税	14305687
サブフレームL,R	2,500円	+税	14305688
ボディ(キャブ)	2,300円	+税	19335808
A/パーツ	970円	+税	10005467
B/パーツ	920円	+税	10005468
C/パーツ(シャーシ部品)	640円	+税	19008208
C/パーツ(クロスメンバー)	570円	+税	19005933
D,U/パーツ	1,500円	+税	19006846
E,Y/パーツ(x1)	1,640円	+税	19006847
F/パーツ(x1)	820円	+税	10005472
G/パーツ	1,680円	+税	19004978
H/パーツ	1,560円	+税	19004950
J/パーツ	620円	+税	19115047
K/パーツ	1,580円	+税	19115514
L/パーツ	1,620円	+税	19115493
M/パーツ	1,260円	+税	19115494
N/パーツ	900円	+税	10115874
P/パーツ	320円	+税	10115065
R/パーツ	1,500円	+税	19225206
S/パーツ	1,080円	+税	19115495
T/パーツ	1,620円	+税	19225193
V/パーツ(x1)	520円	+税	10445258
W/パーツ(x2)	1,500円	+税	19225207
X/パーツ(x2)	780円	+税	19225208
Z/パーツ	1,500円	+税	19225209
AA/パーツ	600円	+税	19004976
BB/パーツ	580円	+税	19004977
AB/パーツ(x2)	740円	+税	19335674
CC/パーツ(x1)	680円	+税	19004946
DD,EE/パーツ	1,640円	+税	19006851
FF/パーツ	640円	+税	19006848
GG/パーツ	660円	+税	19006849
HH/パーツ(x2)	1,640円	+税	19006850
JJ/パーツ(x1)	1,820円	+税	19115512
LL/パーツ	2,400円	+税	19115515
KK/パーツ(x1)	1,400円	+税	19115513
MM/パーツ	1,720円	+税	19115516
NN/パーツ	1,080円	+税	19115517
ブラギヤ袋詰	470円	+税	19335128
ジャンパー線	300円	+税	17175143
バッテリー延長コード	420円	+税	17175133
アンダーリフトプレート(太,小),サイドプレート,リフトフレーム(各x2)	7,800円	+税	19403821
アンダーリフトクロスバー	2,000円	+税	13451288
シフトロッド	400円	+税	19400572
モーター	3,000円	+税	17435116
アンダーリフトピボットステー	860円	+税	19403822
プロペラシャフト(長)	960円	+税	13555180
ウインチアーム(細,太)	3,400円	+税	19803260
ピボット部品袋詰	10,000円	+税	19403824
リヤタイヤ(x2)	720円	+税	19803091
フロントタイヤ(x2)	850円	+税	19808176
金具袋詰A	2,200円	+税	19403809
3x105mm両ネジシャフト(x1)	280円	+税	12500033
850メタル(x2)	120円	+税	19805185
1150メタル(x2)	220円	+税	19805622
シャックル(大x8)	400円	+税	19808290
フロントサステーB(x2)	400円	+税	19804920
シャックル(小x4)	400円	+税	19804921
フロントサステーA(x2)	380円	+税	19804919
2x8mmキャップスクリュー(x2)	170円	+税	19805831
2.6x10mmバインドビス(黒x5)	260円	+税	19804394
3x6mm丸ビス(x2)	160円	+税	19805636
3x12mmタッピングビス(x4)	170円	+税	19805629
3x18mmタッピングビス(x10)	220円	+税	19808291
3x8mmフランジ付タッピングビス(x10)	240円	+税	19804935
3x8mmタッピングビス(黒x10)	180円	+税	19805754
3x12mm丸ビス(黒x10)	210円	+税	19805898
5mmピロボールナット(2mm)(x4)	280円	+税	19804495
2mmナット(x10)	210円	+税	19804230
2x6mmワッシャー(x5)	200円	+税	19805758
3mmロックナット(薄型)(x4)	230円	+税	19805991
3mmナット(黒x10)	210円	+税	19805896
3x10mm丸ビス(黒x10)	220円	+税	19804159
3x8mm丸ビス(黒x5)	200円	+税	19805853
3x10mmタッピングビス(黒x10)	240円	+税	19804392
3x16mmネジシャフト(x2)	120円	+税	19805193
3x32mm両ネジシャフト(x1)	120円	+税	12500029
3x37.7mm両ネジシャフト(x2)	180円	+税	19808211
ステアリングシャフト(x1)	320円	+税	13555110
パンプストッパー	160円	+税	16274007
金具袋詰B	3,400円	+税	19403810
フロントアクスル(x1)	570円	+税	16495017
ダンパーシリンダー(x4)	900円	+税	19445414
フロントリーフスプリング(x1)	520円	+税	19805460
ダンパースプリング(x1)	200円	+税	15005067
3x14mm殺付ビス(x10)	200円	+税	19808289
3x15mm丸ビス(x4)	200円	+税	19805859
3x19mmリンケピン	200円	+税	12685035
ダンパーシャフト(x2)	260円	+税	19804923
アップライトシャフト(x2)	320円	+税	19804922
3mmロックナット(x10)	310円	+税	19803266
3mmフランジナット(x10)	210円	+税	19805897
5x9mmピロボール(x5)	350円	+税	19805611
ダンパーカラー(x2)	260円	+税	19804925
金具袋詰C	5,800円	+税	19403811
デフカバー(x1)	290円	+税	16405029
リングギヤ(x1)	370円	+税	16455002
2x5mmキャップスクリュー(銀x5)	240円	+税	19808223
3x4mmイモネジ(x6)	230円	+税	19485077
3x20mm丸ビス(黒x10)	210円	+税	19805895
9mmワッシャー(赤x2)	280円	+税	19803088
プロペラシャフト(短)	270円	+税	13556093

ジョイントカップ(x2)	420円	+税	19804181
ドライブベベル(x1)	760円	+税	16455065
デフシャフトA,B(各x1)	420円	+税	19805458
リヤリーフスプリング(x2)	680円	+税	19805522
金具袋詰D	3,120円	+税	19403644
2x45mm両ネジシャフト(x1)	260円	+税	12500017
4mmアジャスター(黒x3)	170円	+税	10445563
4mmシフトボール(x2)	260円	+税	19804831
2x6mm丸ビス(x2)	150円	+税	19443023
3x3mmイモネジ(黒x5)	250円	+税	19808089
モータープレート	120円	+税	14305125
ギヤシャフトA,B(各x1)	420円	+税	19805459
1260メタル(x4)	440円	+税	19415549
シフトスプリング(x4)	260円	+税	19804926
10Tピニオンギヤ	270円	+税	13605039
20Tミッションギヤ	320円	+税	13645010
13Tミッションギヤ	320円	+税	13645009
金具袋詰E	2,800円	+税	19403813
リヤボディスター(x4)	480円	+税	19803261
リヤインナーボディスター(x10)	1,700円	+税	19443329
4x8.2mmダンパーカラー(黒x2)	320円	+税	19803254
マウントネジ(x2)	230円	+税	19805886
3x10mmキャップスクリュー(x5)	230円	+税	19805612
金具袋詰F	6,100円	+税	19403814
6mmスラストワッシャー(x2)	300円	+税	19803268
850プラベアリング(x10)	170円	+税	10555020
1760フランジベアリング(x2)	1,360円	+税	19803255
5mmOリング(x2)	160円	+税	19805701
タイヤフォークバー(x1)	400円	+税	13485260
4x10.2mm両ネジシャフト(x1)	360円	+税	12600052
5x53mmシャフト(x1)	360円	+税	13485259
6x56mmアンダーリフトシャフト(x1)	340円	+税	13485252
6x60mmブームピボットシャフト(x1)	320円	+税	13485254
6x70mmシャフト(x1)	340円	+税	13450897
ボディスター(x1)	300円	+税	14035018
2x10mm丸ビス(x10)	220円	+税	19805888
2x4mm丸ビス(x10)	220円	+税	19804158
2.6x8mmキャップスクリュー(x10)	290円	+税	19804334
3x8mm丸ビス(黒x4)	180円	+税	19805696
3x10mmフラットビス(黒x10)	260円	+税	19804418
3x27mm丸ビス(x10)	230円	+税	19804163
6x8mm巻スパーサー(x2)	260円	+税	19803256
2x6mmタッピングビス(x10)	200円	+税	19808058
2x6mm皿タッピングビス(x2)	160円	+税	19483006
3x10mm皿ビス(黒x10)	200円	+税	19804200
ダウエルリング(x4)	380円	+税	19804610
1.5mmEリング(x5)	120円	+税	19805191
2x17mmフォークピン(x2)	300円	+税	19803257
3x15mmリンケピン(x2)	260円	+税	19804550
ターンピボットシャフト	360円	+税	13485249
Dリングホルダー(x1)	360円	+税	14305297
4x29mmブームシャフト(x1)	320円	+税	13485255
4x46mmアンダーリフトシャフト(x1)	330円	+税	13485253
5x25mmシャフト(x1)	320円	+税	13485257
5x33mmシャフト(x1)	340円	+税	13485258
5x47mmウインチドラムシャフト(x1)	300円	+税	13485251
6x46mmシャフト(x1)	320円	+税	13485256
アンダーリフトスパーサー(x1)	300円	+税	12755057
3mmワッシャー(大x5)	200円	+税	19805818
3mmワッシャー(x6)	300円	+税	19805705
6x8x0.9mmスパーサー(x2)	320円	+税	19803258
金具袋詰G	1,500円	+税	19403815
4mmフランジロックナット(x4)	180円	+税	19805557
ホイールハブ(x2)	220円	+税	19805337
金具袋詰H	900円	+税	19403816
3x25mmタッピングビス(x5)	240円	+税	19804869
フロントパンパースター	480円	+税	14035040
2x8mmトラス丸ビス(x10)	240円	+税	19804929
3x6mmキャップスクリュー(x2)	200円	+税	19808013
3x12mmホロービス(x2)	150円	+税	19805684
金具袋詰I	1,800円	+税	19403817
L型ステー(x1)	400円	+税	15395054
磁石(x5)	360円	+税	19804431
3x8mmフラットビス(黒x5)	210円	+税	19808189
3x8mmタッピングビス(銀x2)	160円	+税	19442103
3x6mmフラットビス(黒x5)	260円	+税	19808228
金具袋詰K	440円	+税	19403818
工具袋詰	1,140円	+税	19403819
1.2mm用ドライバー	320円	+税	12990007
2mm六角レンチ	200円	+税	12990027
板レンチ	120円	+税	14305026
スパイラルチューブ(140mm)(x1)	200円	+税	18000107
スポンジシート(20x100mm)(x1)	120円	+税	16295014
スポンジテープ(15x150mm)	300円	+税	16294011
両面テープ(18x114mm)(x4)	280円	+税	19803126
ステッカー(a,b),インレットマーク	1,660円	+税	19495998
パンパースター,フロントグリル	2,400円	+税	19403657
シフトゲート	300円	+税	14305531
紐(5m)(x2)	600円	+税	19403812
アンテナパイプ	270円	+税	16095003
説明図,パーツリスト,塗装図	1,500円	+税	19803259
※LED(φ3 2灯,白色)	750円	+税	17175097

この他にも修理や整備のためのRCスペアパーツが発売されています。お近くの模型店店頭、または当社カスタマーサービスでお買い求め下さい。

部品名	本体価格	送料	部品コード
SP.38 十字レンチ,六角棒レンチ(1.5mm,2.5mm),3mmイモネジ(x4)	200円	+税 要	50038
SP.171 耐熱両面テープ	300円	+税 要	50171
SP.197 スナップピン(大x10,小x5)	200円	+税 要	50197
SP.380 4mmEリング(x5),他	100円	+税 要	50380
SP.573 2x8mmタッピングビス(x10)	100円	+税 要	50573
SP.574 2x8mm皿タッピングビス(x10)	100円	+税 要	50574
SP.575 2.6x10mmタッピングビス(x5)	100円	+税 要	50575
SP.586 3mmワッシャー(x15)	100円	+税 要	50586
SP.588 2mmEリング(x15)	100円	+税 要	50588
SP.590 4mmピロボール(x5)	150円	+税 要	50590
SP.592 5mmピロボール(x10)	300円	+税 要	50592
SP.594 2x10mmシャフト(x10)	150円	+税 要	50594
SP.595 ナイロンバンドメタルフック(x10)	150円	+税 要	50595
SP.596 5mmアジャスター(x6)	150円	+税 要	50596
SP.602 ベベルギヤ(大x2,小x2),ベベルシャフト(x1),他	300円	+税 要	50602
SP.956 7mmスナップピン(x10)	200円	+税 要	50956
SP.1000 Q/パーツ,サーボセリバースプリング(大x1,小x2),他	700円	+税 要	51000
OP.8 1150ベアリング(x4)	1,200円	+税 要	53008
OP.270 1060ベアリング(x2)	600円	+税 要	53270
OP.1032 ネジロック剤	400円	+税 要	54032
AO-5042 3mmOリング黒(x10)	100円	+税 要	84195
セラグリスHG	480円	+税 要	87099
AO-1025 2x5mmトラスビス(x10)	160円	+税 要	94802
AO-1038 2mmワッシャー小(x20)	100円	+税 要	10309

《送料について》 送料の欄に「要」と記された品目には別途送料が必要です。タミヤホームページ、カスタマーサービスの「送料について」をご確認ください。

## 《牽引される車両の注意 (警告)》

牽引するレッカートラックではなく、牽引される車両を壊す恐れがあるため、以下の注意をよくお読みいただいた上で、操縦をお楽しみください。

牽引される側の車両は、牽引時のタイヤの回転に伴い、ギヤレインの逆入力（タイヤが回転してモーターを回す）により、逆起電力（発電）が発生し、搭載しているESC (MFC-01/MFC-03/市販のESC) にダメージを与えます。牽引状態で走行を続けるとESCが破損することが予想されます。

### 《牽引の注意》

- 牽引する際は、必ずローギヤで牽引してください。
- 8×4レッカートラックを牽引しないでください。
- 6×4ダンプトラックや6×4ティンバートラックなどを牽引する場合は、荷物を積載したまま牽引しないでください。
- トレーラーヘッドにトレーラーを接続したまま牽引しないでください。
- 牽引時に引きずりなどが発生する状況で走行しないでください。（ウインチブームを上げ過ぎない。牽引される車両のマッドフラップやバンパーなどが路面に接していないか確認してください。）
- ご不明な点は、カスタマーサービスまでお問い合わせください。

### 《後輪（駆動輪）を持ち上げて牽引》



- ★後輪（駆動輪）を持ち上げて牽引する場合は、牽引される車両は特に設定はありません。ボディパーツ等を路面に引きずらないようにしてください。
- ★6×4などの後2軸車の後部を持ち上げて牽引する際は、駆動輪の2軸とも接地しないようにしてください。

### 《前輪を持ち上げて牽引》



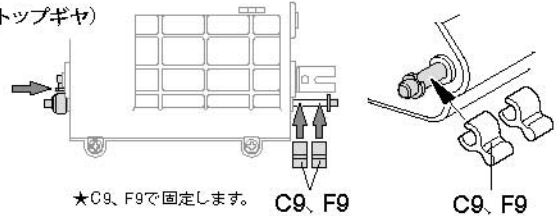
#### ○トップギヤに固定する。

（牽引時の抵抗を減らすことができます。）

バッテリーをつないだ状態で、シフトをトップギヤに固定（C9、F9を利用）してください。逆起電力が発生しても、バッテリーが接続されていれば電力の入力を軽減することができます。

★指定モーター以外のモーターを使用しないでください。消費電力が大きいモーターを使用するとESCが壊れます。

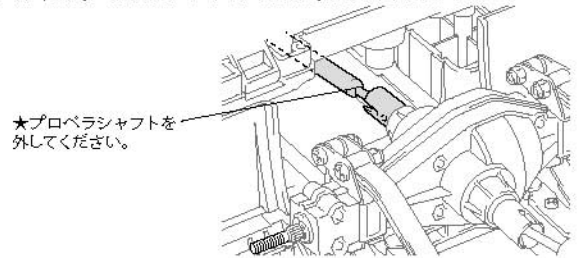
#### （トップギヤ）



★C9、F9で固定します。

#### ○プロペラシャフトを外す。

ギヤレインが切り離されるので、モーターに回転が伝わらないだけでなく、牽引時の抵抗が少なくなり、走行時間が長くなります。



★プロペラシャフトを外してください。

## CAUTION

Follow these instructions to avoid damaging both the towing and towed vehicles.

Rotation of the towed vehicle's wheels generates electricity via the motor and would damage its ESC or Multi-Function Control (MFC) unit.

### 《Caution》

- Ensure the towing truck is in low gear.
- Do not attempt to tow an 8x4 tow truck.
- Do not attempt to tow a timber truck or dump truck carrying any load.
- Do not attempt to tow a tractor truck with trailer connected.
- Stop driving immediately if there are any hindrances to the towed truck's motion. (Do not raise the winch boom too high; ensure towed vehicle's mudflaps, etc. are clear of the driving surface.)
- In the event of any questions or repair requests, contact your local Tamiya dealer.

### 《Towing a vehicle by its rear wheels》



- ★If a vehicle is towed by its rear wheels, the above measures are unnecessary. However, ensure body parts etc. do not drag on the surface.
- ★If towing a dual rear axle truck by its rear, ensure that both sets of rear wheels are off of the ground.

### 《Towing a vehicle by its front wheels》

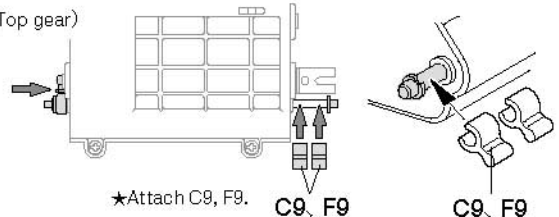


#### ○Set towed truck in top gear. This reduces resistance.

With battery pack connected, use C9, F9 to set the towed vehicle in top gear. The battery pack will negate any electricity generated.

★Motors other than those specified (including those tuned for RPM or torque) will damage the ESC.

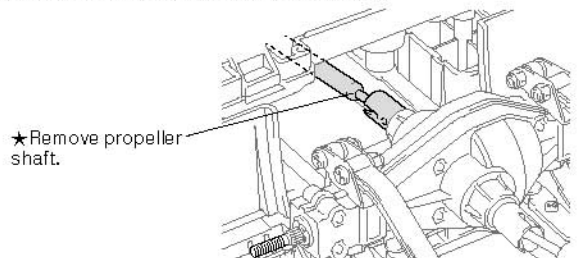
#### （Top gear）



★Attach C9, F9.

#### ○Remove propeller shaft.

This disconnects the motor from the drivetrain.



★Remove propeller shaft.

## VORSICHT!

Diese Anleitung beachten, um Schäden am Zugfahrzeug und am gezogenem Fahrzeug zu vermeiden.

Drehung der Räder des gezogenen Fahrzeuges erzeugt Elektrizität und kann den Fahrtregler oder die Multifunktionseinheit beschädigen.

### «Vorsicht!»

- Sicherstellen, dass der Abschlepptruck im niedrigsten Gang ist.
- Keinen 8x4 Abschleppwagen selbst abschleppen.
- Versuchen Sie nicht einen Holztransporter oder Wagen mit Lademulde mit beladener Lademulde abzuschleppen.
- Versuchen Sie nicht eine Zugmaschine mit Anhänger oder Auflieger zu ziehen.
- Halten Sie sofort an, wenn die Bewegung der Zugmaschine in irgend einer Weise behindert ist. (Heben Sie den Windenbaum nicht zu hoch an, damit keine Teile des gezogenen Fahrzeuges, wie Kotflügel etc auf der Strasse streifen.)
- Im Falle von Fragen oder Reparaturbedarf kontaktieren Sie Ihren örtlichen Tamiya Händler.

### «Schleppen eines Fahrzeuges über die Hinterräder»



- ★Wenn das Fahrzeug über die Hinterräder geschleppt wird, sind die vorher beschriebenen Maßnahmen unnötig. Stellen Sie jedoch sicher, dass Teile der Karosserie etc nicht am Boden schleifen.
- ★Beim abschleppen von Trucks mit zwei Hinterachsen sicherstellen, dass beide Sätze der Hinterräder nicht den Boden berühren.

### «Schleppen eines Fahrzeuges über die Vorderräder»

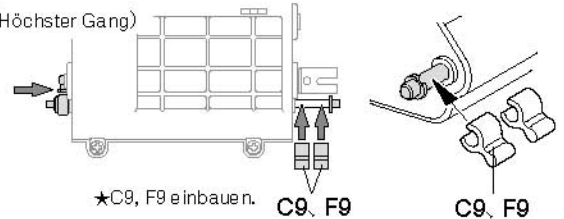


#### ○Geschlepptes Fahrzeug in den schnellsten Gang einstellen. Das verringert den Widerstand.

Mit eingestecktem Accu C9, F9 benutzen, um den höchsten Gang einzulegen. Der Akku vernichtet jede erzeugte Elektrizität.

★Andere Motoren als die vorgesehenen (eingeschlossen diejenigen, welche für mehr Drehmoment oder Drehzahl getunt sind) kann den Fahrtregler zerstören.

(Höchster Gang)

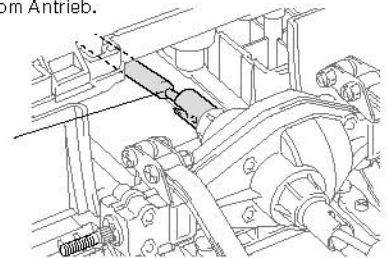


★C9, F9 einbauen.

#### ○Vordere Antriebswelle ausbauen.

Das trennt den Motor vom Antrieb.

★Antriebswelle entfernen.



## PRECAUTION

Suivre ces instructions afin d'éviter tout dommage sur la dépanneuse et le véhicule remorqué.

La rotation des roues du véhicule remorqué génère de l'électricité via le moteur et pourrait endommager le variateur ou l'unité MFC.

### «Précaution»

- S'assurer que le dépanneur est en première (lente).
- Ne pas tenter de remorquer un dépanneur 8x4.
- Ne pas tenter de remorquer un camion grumier ou un camion-benne chargés.
- Ne pas tenter de remorquer un tracteur qui serait attelé.
- Arrêter immédiatement de conduire s'il y a un quelconque obstacle au mouvement du camion remorqué. (Ne pas lever la flèche du treuil trop haut, s'assurer que les bavettes, etc... du véhicule tracté ne touchent pas le sol.)
- Pour toute questions ou SAV, contactez votre représentant local Tamiya.

### «Remorquage d'un véhicule par ses roues arrière»



- ★Si un véhicule est tracté par ses roues arrière, les mesures ci-dessus ne sont pas nécessaires. Cependant, s'assurer que des parties de la carrosserie etc. ne frottent pas sur le sol.
- ★Si on tracte un camion à deux essieux arrière par l'arrière, s'assurer que toutes les roues arrière sont soulevées.

### «Remorquage d'un véhicule par ses roues avant»

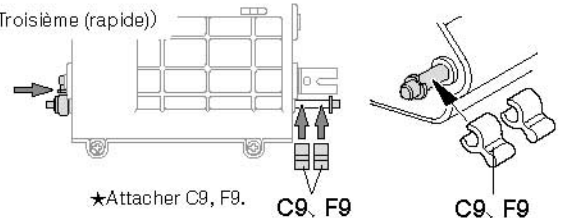


#### ○Mettre le véhicule remorqué en rapport supérieur, pour réduire la résistance à l'avancement.

Avec le pack d'accus connecté, utiliser C9, F9 pour mettre le véhicule tracté en rapport supérieur. Le pack d'accus neutralisera toute production d'électricité.

★Des moteurs autres que ceux spécifiés (y compris ceux adaptés à la vitesse de rotation ou le couple) endommageraient le variateur.

(Troisième (rapide))

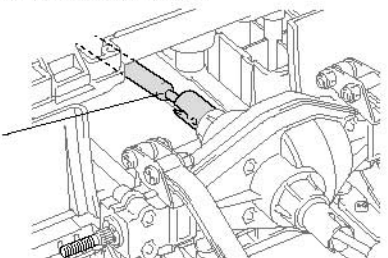


★Attacher C9, F9.

#### ○Enlever l'arbre de transmission avant.

Cela désaccouple le moteur de la transmission.

★Enlever l'arbre de transmission.

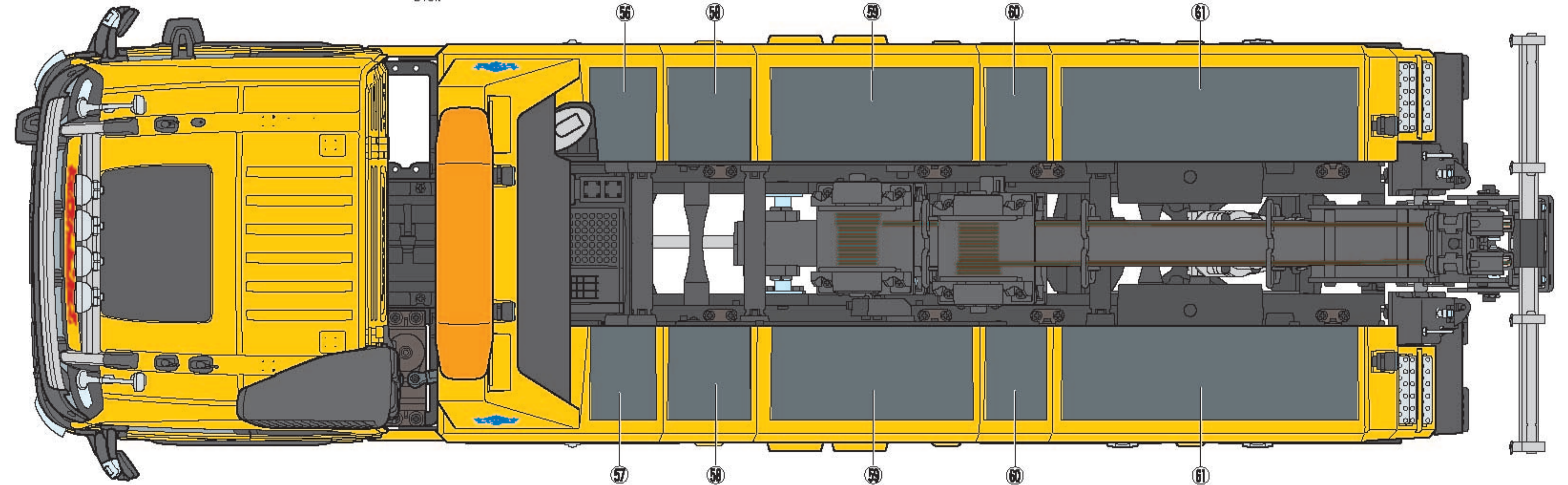
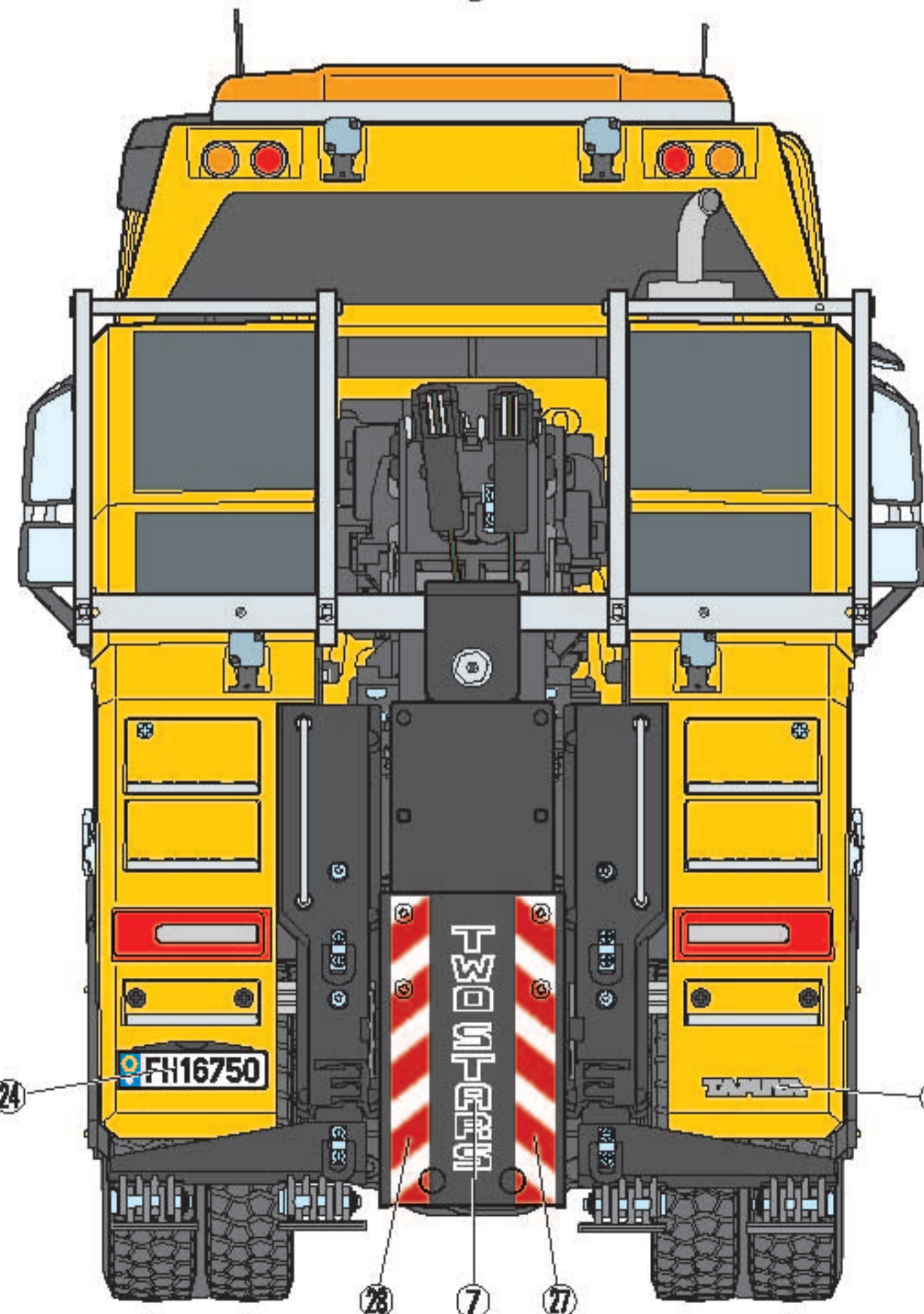
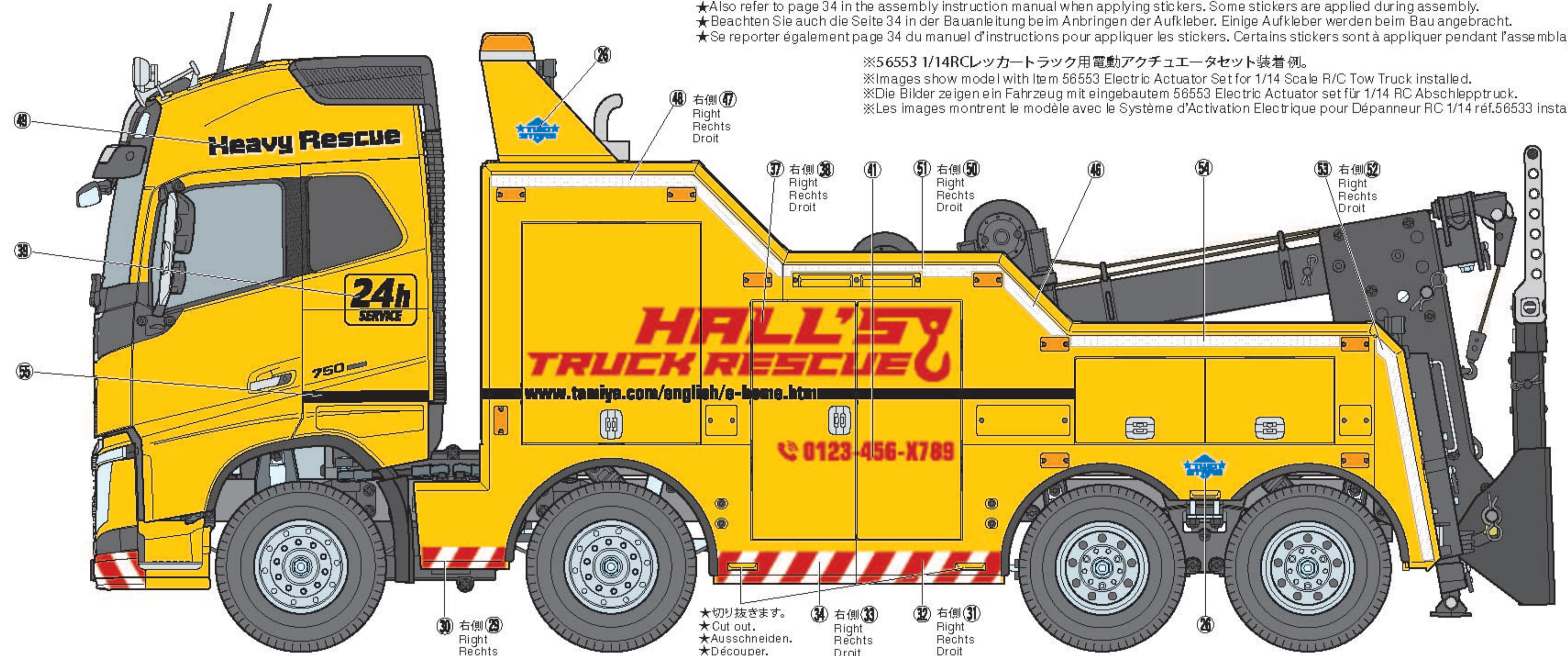
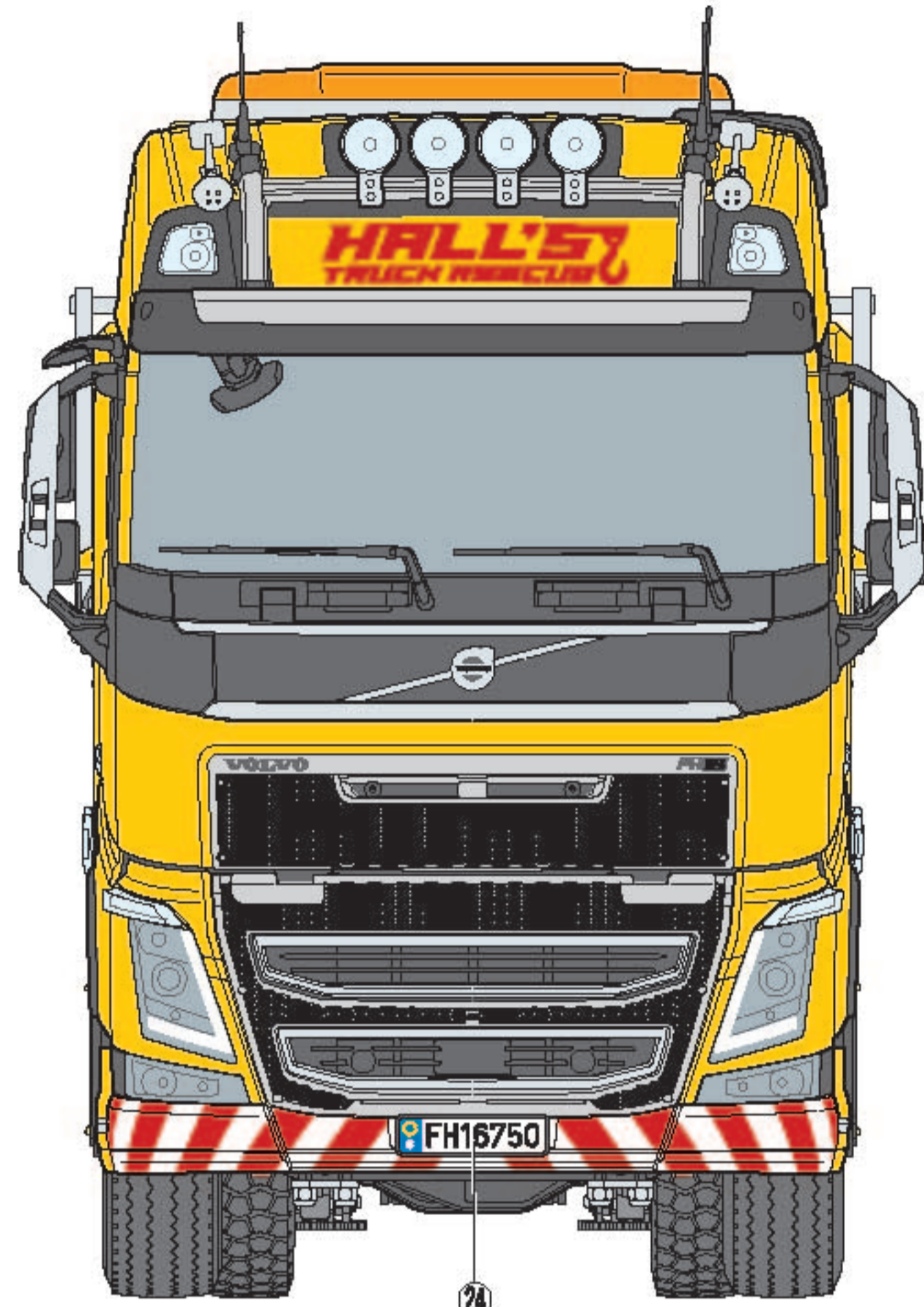


# VOLVO FH16 GLOBETROTTER 750 8x4 TOW TRUCK

## MARKING

★《ステッカーのはりかた》は組み立て説明図34ページを参照してください。組み立て途中で貼るステッカーもあります。  
 ★Also refer to page 34 in the assembly instruction manual when applying stickers. Some stickers are applied during assembly.  
 ★Beachten Sie auch die Seite 34 in der Bauanleitung beim Anbringen der Aufkleber. Einige Aufkleber werden beim Bau angebracht.  
 ★Se reporter également page 34 du manuel d'instructions pour appliquer les stickers. Certains stickers sont à appliquer pendant l'assemblage.

※56553 1/14RCレックカートトラック用電動アクチュエータセット装着例。  
 ※Images show model with Item 56553 Electric Actuator Set for 1/14 Scale R/C Tow Truck installed.  
 ※Die Bilder zeigen ein Fahrzeug mit eingebautem 56553 Electric Actuator set für 1/14 RC Abschlepptruck.  
 ※Les images montrent le modèle avec le Système d'Activation Electrique pour Dépanneur RC 1/14 réf.56553 installé.



### 《ボディアのステッカー》

- (1) ステッカー (37), (38), (41) を指定された場所に貼ります。
- (2) ボディアに沿ってステッカーを切ります。ボディアが開閉できるようにします。
- (3) ステッカーの切り口を剥がれないようにボディ、ドアに馴染ませてください。



### STICKERS

- (1) Apply stickers (37), (38) and (41) in the positions shown.
- (2) Cut stickers along door lines so that doors open.
- (3) Ensure sticker edges remain flush to door and body surfaces, and do not peel off.

★余ったステッカーはご自由にお使いください。  
 ★Use extra stickers as you wish.  
 ★Zusätzliche Aufkleber nach Belieben anbringen.  
 ★Apposer les stickers additionnels à votre gré.

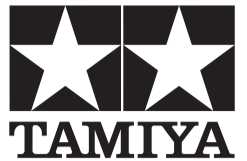
### AUFKLEBER

- (1) Aufkleber (37), (38) und (41) an den gezeigten Stellen anbringen.
- (2) Aufkleber am Türspalt zuschneiden, damit die Tür öffnen kann.
- (3) Sicherstellen, dass die Aufkleber an der Tür und an der Karosserie gut haften und sich nicht ablösen.

### MOTIFS ADHESIFS

- (1) Appliquer les stickers (37), (38) et (41) aux endroits indiqués.
- (2) Couper les stickers le long des panneaux de portes afin qu'elles puissent s'ouvrir.
- (3) S'assurer de l'alignement des stickers sur les portes et surface de carrosserie et qu'ils ne se détachent pas.

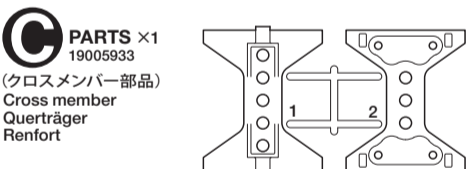
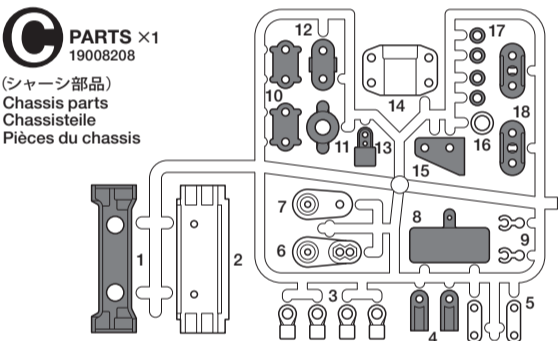
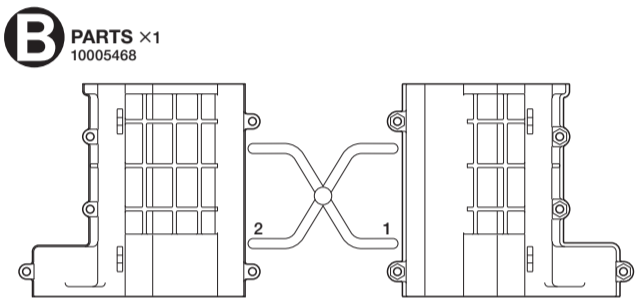
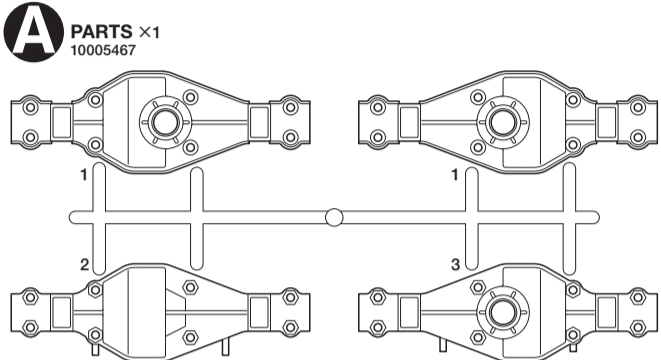
# VOLVO FH16 GLOBETROTTER 750 8×4 TOW TRUCK



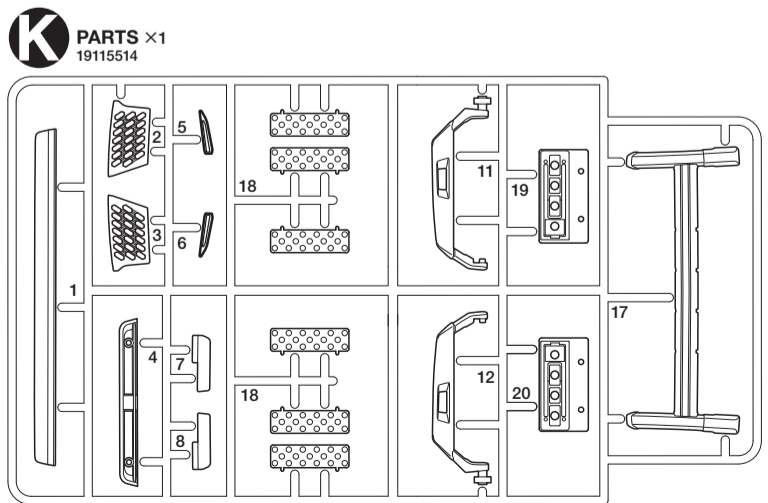
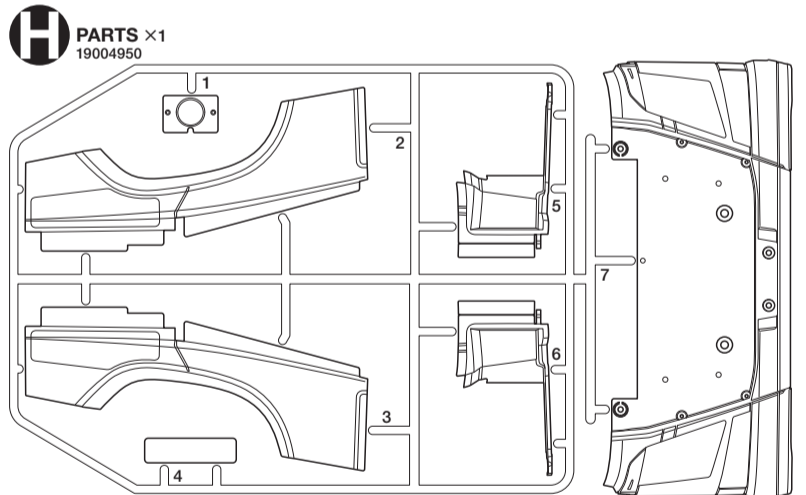
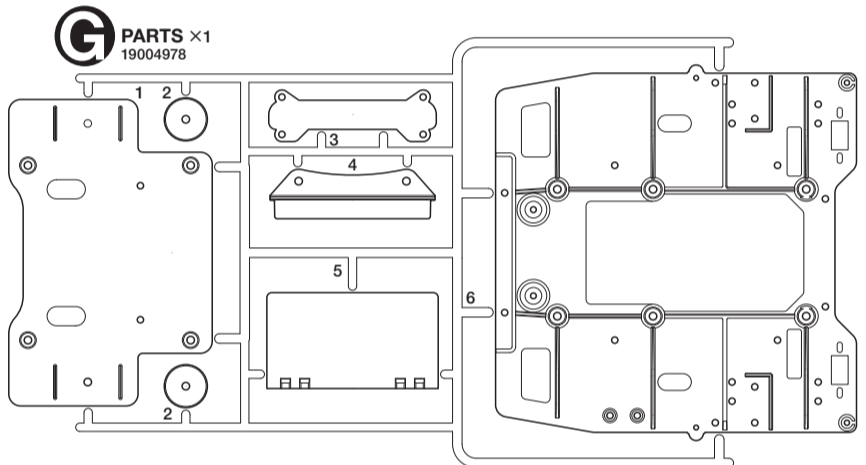
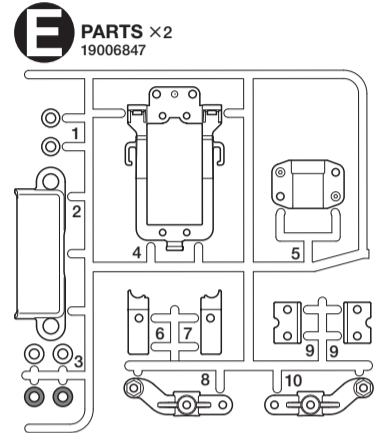
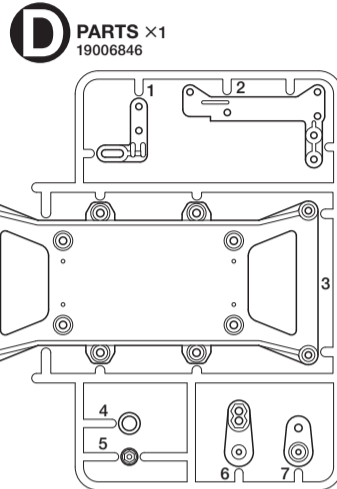
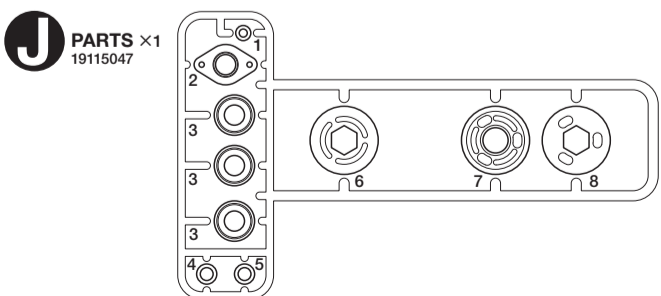
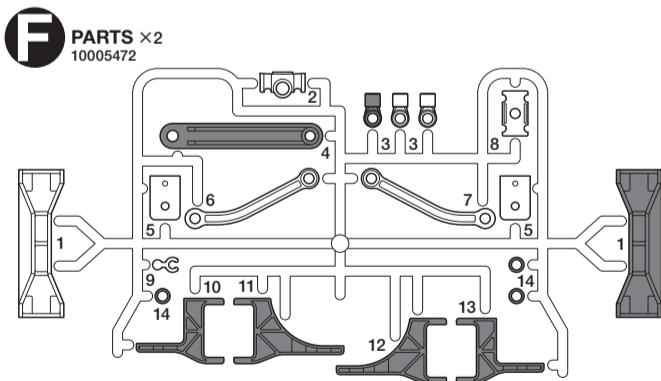
1/14 電動RCビッグトラックシリーズ ボルボ FH16 グローブロッター 750 8×4 レッカートラック

## PARTS

★製品改良のためキットは予告なく仕様を変更することがあります。  
 ★Specifications are subject to change without notice.  
 ★Technische Daten können im Zuge ohne Ankündigung verändert werden.  
 ★Caractéristiques pouvant être modifiées sans information préalable.

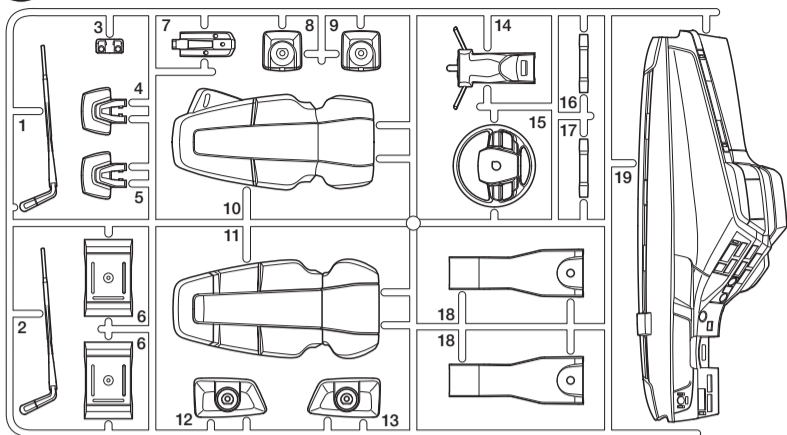


不要部品  
Not used.  
Nicht verwenden.  
Non utilisées.

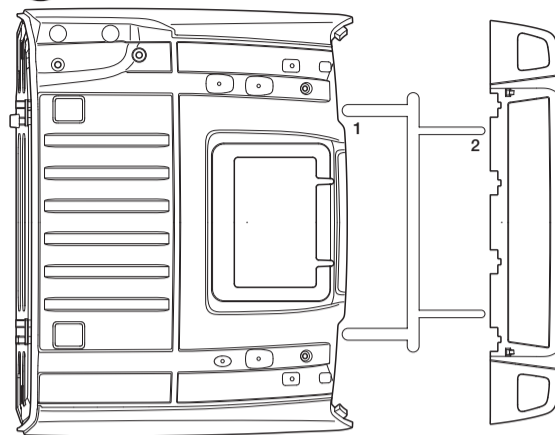




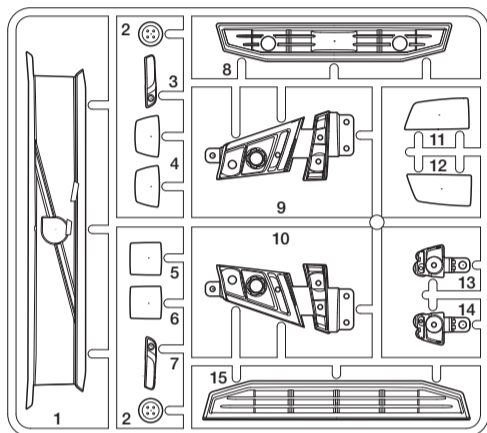
**L** PARTS ×1  
19115493



**M** PARTS ×1  
19115494

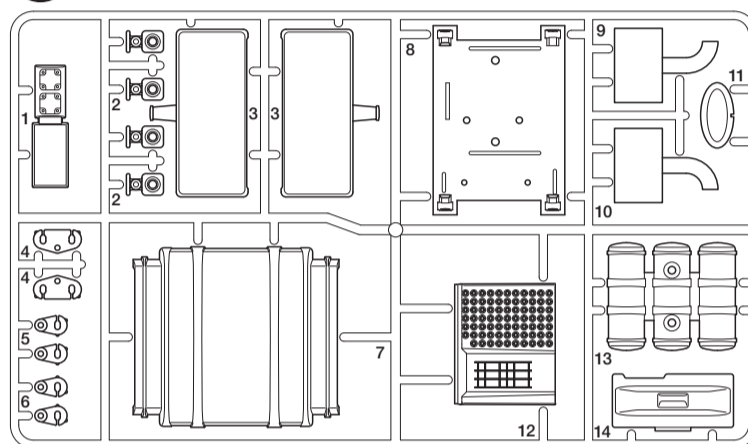


**N** PARTS ×1  
10115874

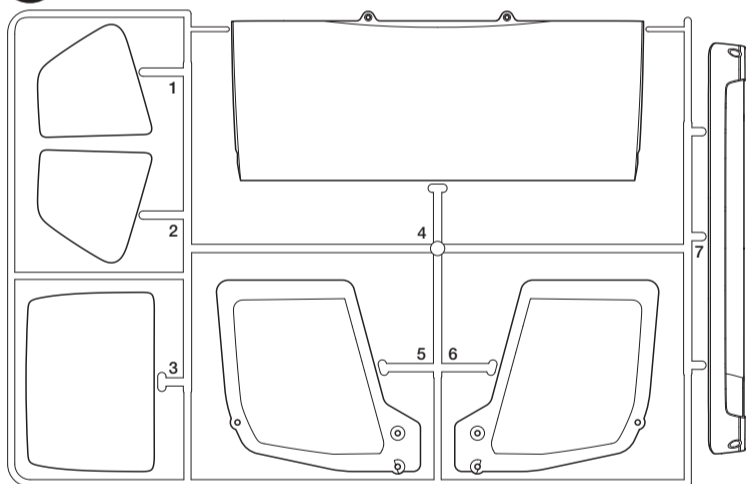


不要部品  
Not used.  
Nicht verwenden.  
Non utilisées.

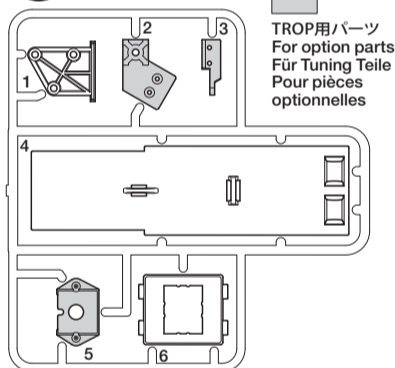
**R** PARTS ×1  
19225206



**S** PARTS ×1  
19115495

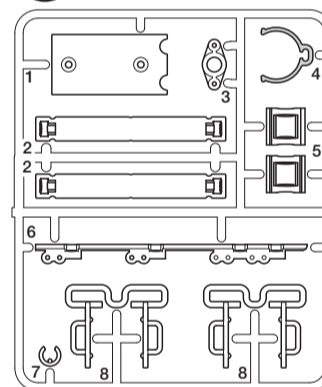


**U** PARTS ×1  
19006846

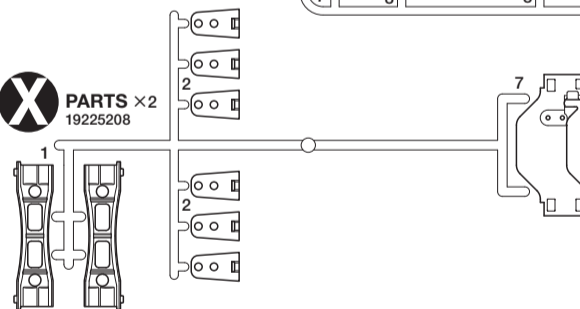


TROP用パーツ  
For option parts  
Für Tuning Teile  
Pour pièces  
optionnelles

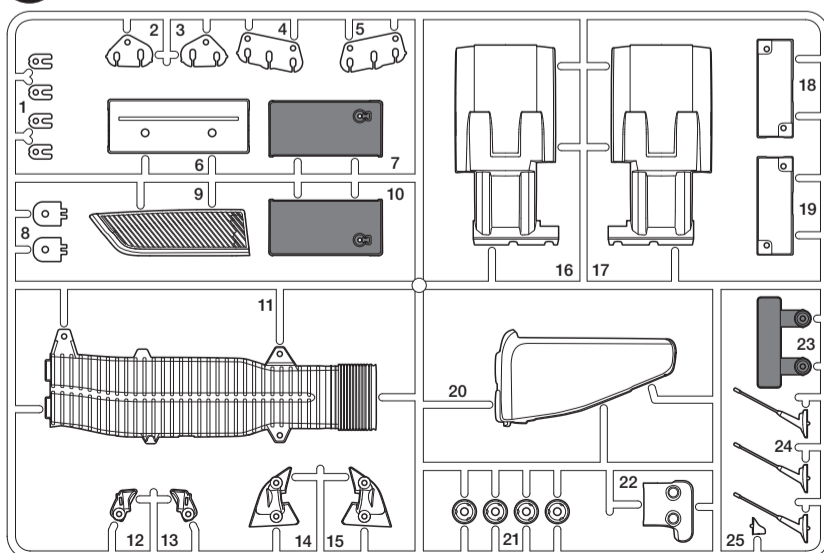
**Y** PARTS ×2  
19006847



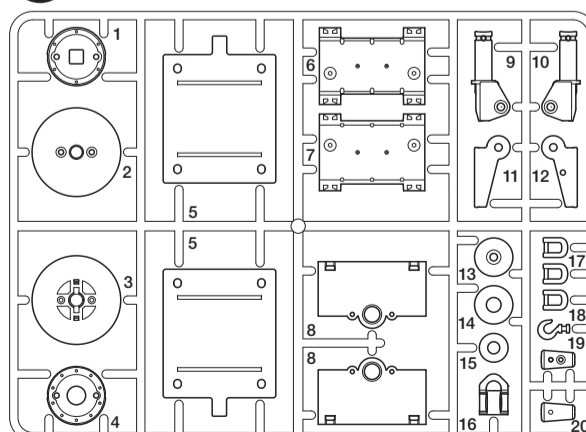
**X** PARTS ×2  
19225208



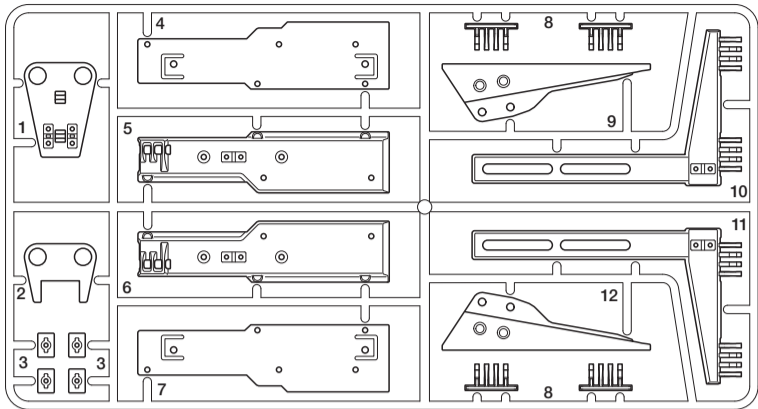
**T** PARTS ×1  
19225193



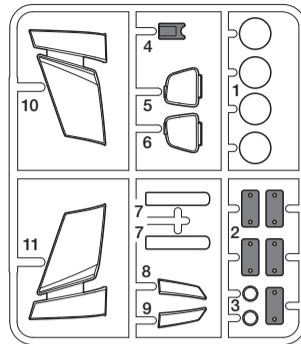
**W** PARTS ×2  
19225207



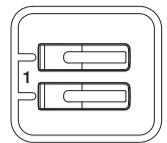
**Z** PARTS ×1  
19225209



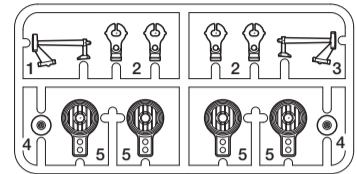
**AA** PARTS ×1  
19004976



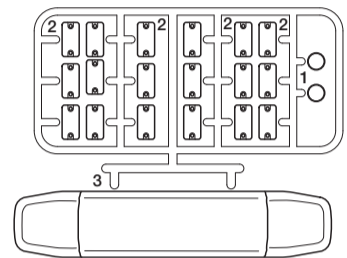
**BB** PARTS ×1  
19004977



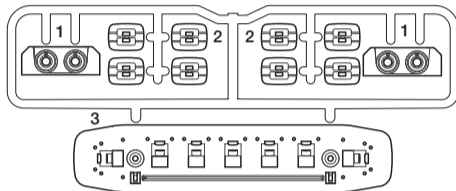
**CC** PARTS ×1  
19004946



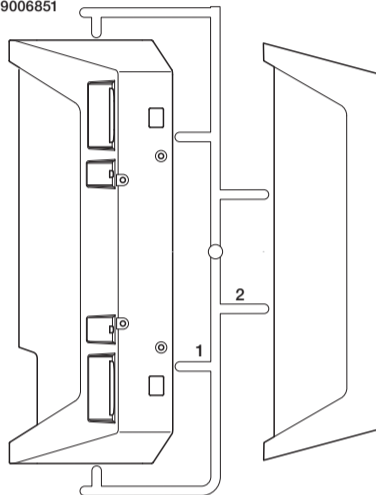
**GG** PARTS ×1  
19006849



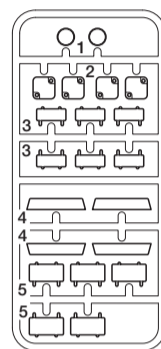
**DD** PARTS ×1  
19006851



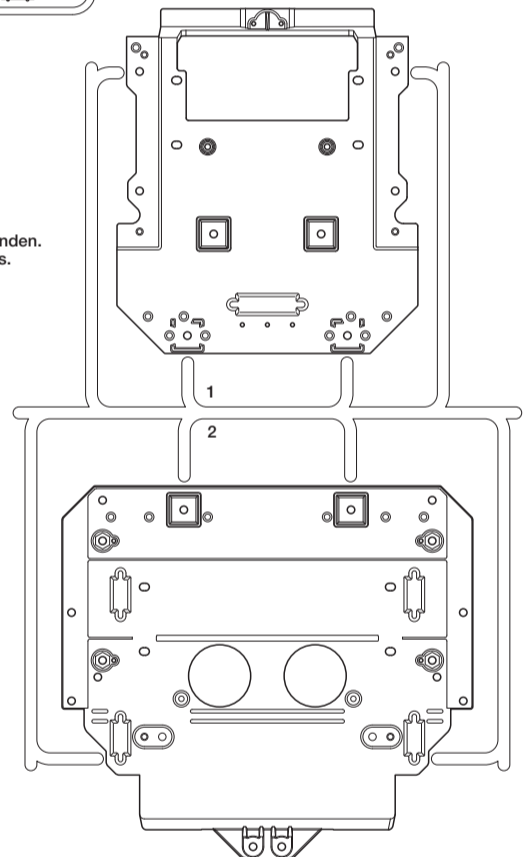
**EE** PARTS ×1  
19006851



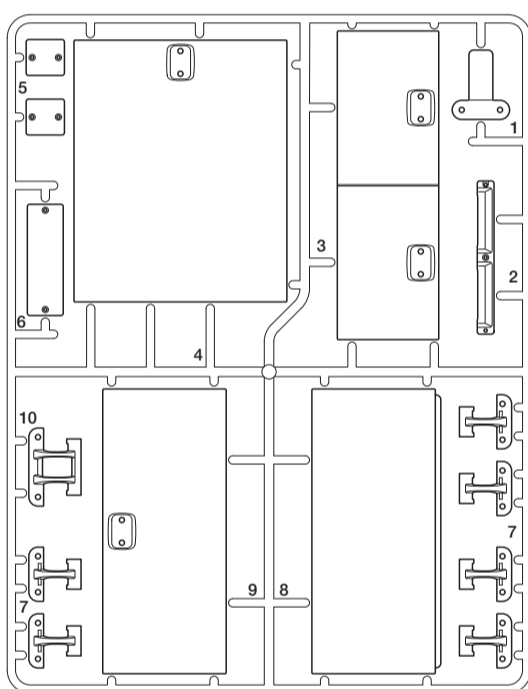
**FF** PARTS ×1  
19006848



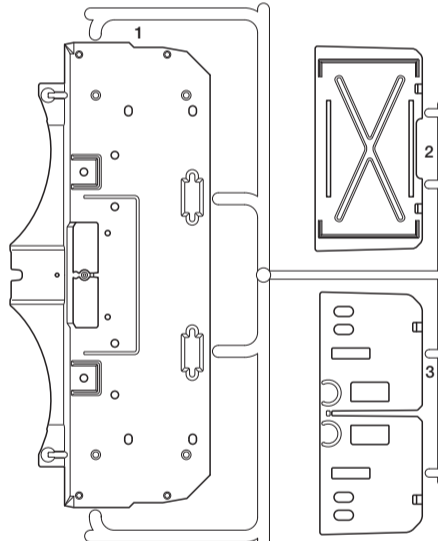
**JJ** PARTS ×2  
19115512



**HH** PARTS ×2  
19006850

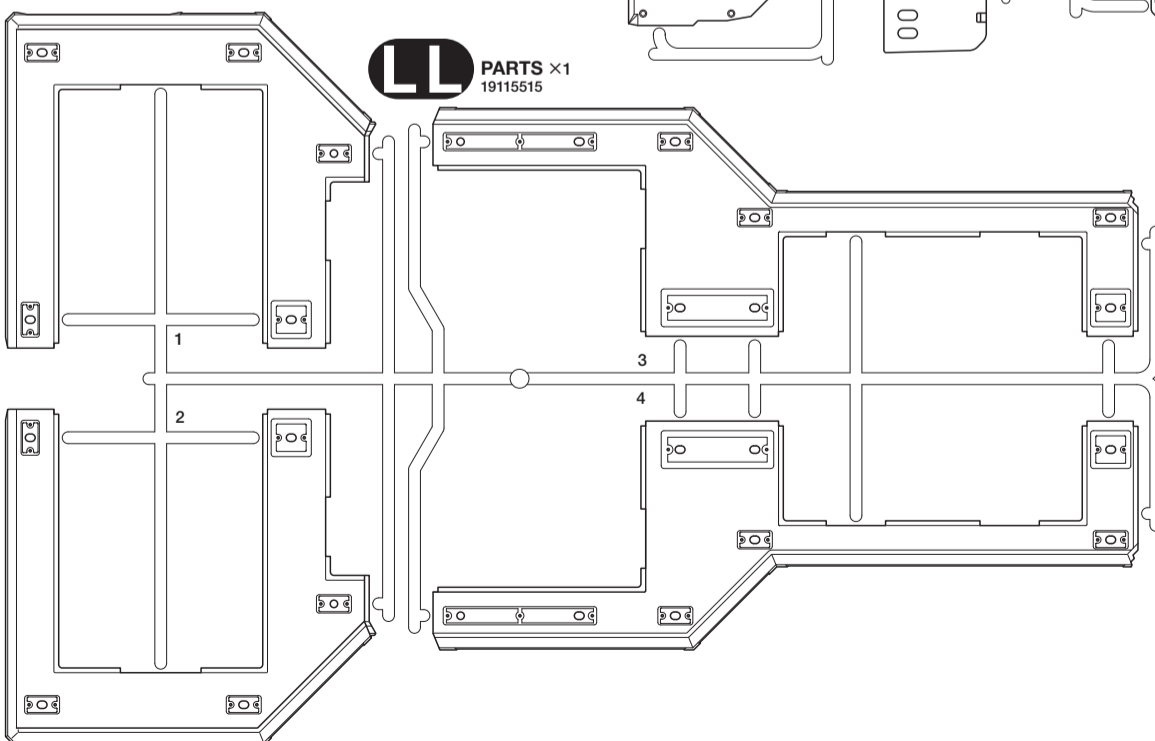


**KK** PARTS ×2  
19115513

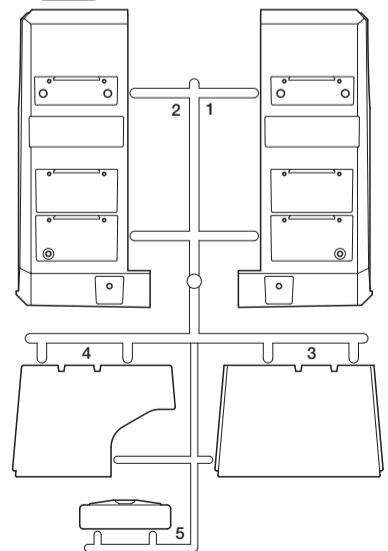


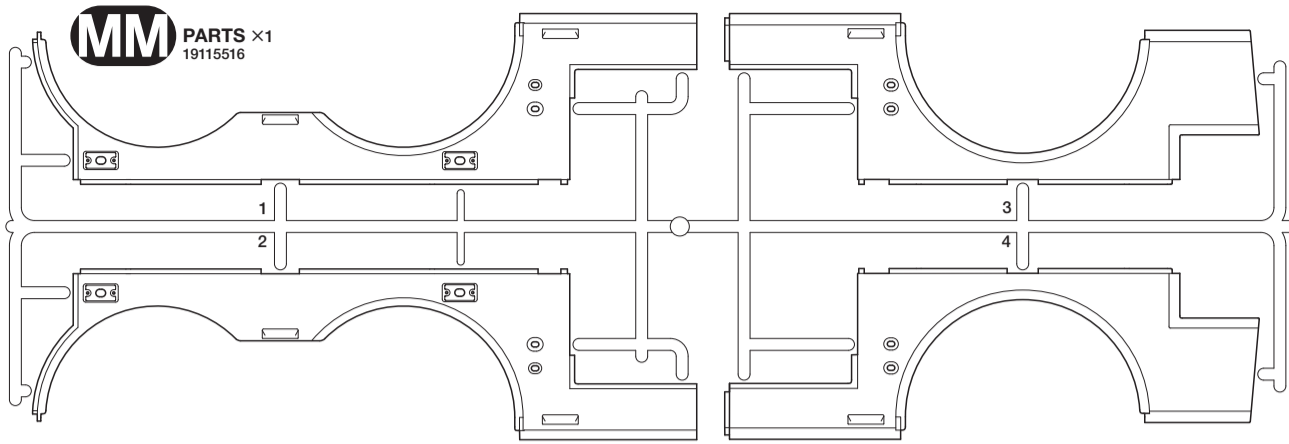
不要部品  
Not used.  
Nicht verwenden.  
Non utilisées.

**LL** PARTS ×1  
19115515



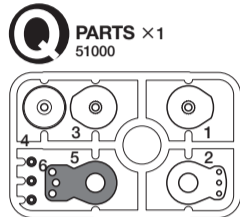
**NN** PARTS ×1  
19115517





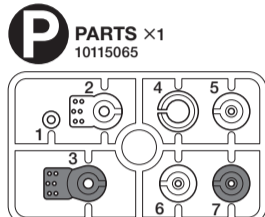
**MM PARTS** ×1  
19115516

★金具部品は少し多目に入っています。予備として使ってください。  
★Extra screws and nuts are included. Use them as spares.  
★Es liegen zusätzliche Schrauben und -muttern bei. Als Ersatzteile verwenden.  
★Des vis et des écrous supplémentaires sont inclus. Les utiliser comme pièces de rechange.



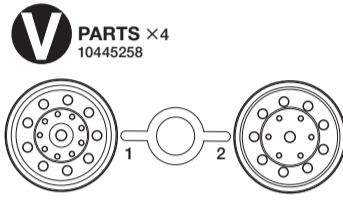
**Q PARTS** ×1  
51000

ボディ ×1  
Cab 19335808  
Kabine  
Cabine



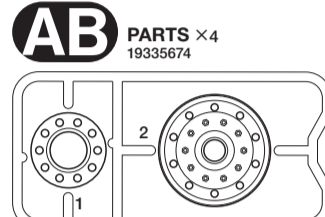
**P PARTS** ×1  
10115065

シャーシフレーム L ×1  
Chassis frame L 14305687  
Fahrgestellrahmen L  
Châssis bi-longeron L



**V PARTS** ×4  
10445258

ウインチブーム (細) ×1  
Winch boom (small) 19803260  
Windenausleger (klein)  
Bras (petit)



**AB PARTS** ×4  
19335674

アンダーリフトフレーム ×2  
Underlift frame 19403821  
Hubwagen Rahmen  
Cadre de panier

モーター ×1  
Motor 17435116  
Moteur

プロペラシャフト (長) ×1  
Propeller shaft (long) 13555180  
Antriebswelle (lang)  
Arbre de transmission (long)

シフトロッド ×1  
Shift rod 19400572  
Schaltstange  
Tringlerie de boîte de vitesse

アンテナパイプ ×1  
Antenna pipe 16095003  
Antennenrohr  
Gaine d'antenne

ジャンパー線 ×1  
Jumper wire 17175143  
Verbindungskabel  
Câble de liaison

バッテリー延長コード ×1  
Battery extension cable 17175133  
Accu Verlängerungskabel  
Câble d'extension de la batterie

シフトゲート ×1  
Shift gate 14305531  
Schaltkulisse  
Guide de manche

ステッカー (A) ×1  
Stickers 19495998  
Aufkleber

シャーシフレーム R ×1  
Chassis frame R 14305687  
Fahrgestellrahmen R  
Châssis bi-longeron R

ウインチブーム (太) ×1  
Winch boom (large) 19803260  
Windenausleger (groß)  
Bras (grand)

アンダーリフトプレート (大) ×2  
Underlift plate (large) 19403821  
Hubwagen Platte (groß)  
Plaque de panier (grande)

ジャンパー線 ×1  
Jumper wire 17175143  
Verbindungskabel  
Câble de liaison

ステッカー (B) ×1  
Stickers 19495998  
Aufkleber

サブフレーム L ×1  
Subframe L 14305688  
Hilfsrahmen links  
Châssis auxiliaire G

アンダーリフトピボットステー ×1  
Underlift pivot stay 19403822  
Hubwagen Gelenk  
Support de panier de levage

アンダーリフトプレート (小) ×2  
Underlift plate (small) 19403821  
Hubwagen Platte (klein)  
Plaque de panier (petite)

バッテリー延長コード ×1  
Battery extension cable 17175133  
Accu Verlängerungskabel  
Câble d'extension de la batterie

インレットマーク ×1  
Metal transfers 19495998  
Metall-Sticker  
Transferts métal

サブフレーム R ×1  
Subframe R 14305688  
Hilfsrahmen rechts  
Châssis auxiliaire D

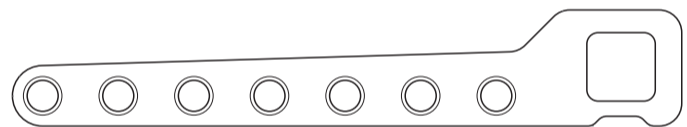
クロスバー ×1  
Underlift fork crossbar 13451288  
Unterwagen Gabelverstärkung  
Traverse de fourches de panier de levage

アンダーリフトサイドプレート ×2  
Underlift side plate 19403821  
Hubwagen Seitenteil  
Flanc de panier de levage

シフトゲート ×1  
Shift gate 14305531  
Schaltkulisse  
Guide de manche

バンパーグリル ×1  
Bumper grille 19403657  
Grill des Stoßfängers  
Grille de pare-chocs

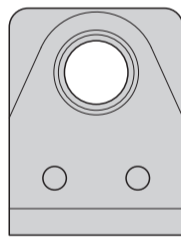
ピボット部品袋詰 19403824  
Pivot parts bag  
Teile für Lagerungen Beutel  
Sachet de pivots



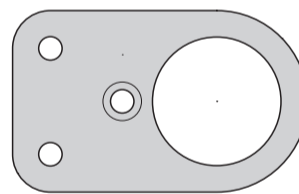
タイヤフォーク ×4  
Fork  
Gabel  
Fourche

紐 (5m) ×2  
String (5m) 19403812  
Seil (5m)  
Ficelle (5m)

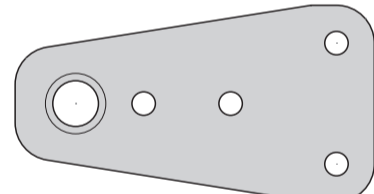
ターンピボット A ×1  
Fork pivot A  
Gabellagerung A  
Pivot de fourches A



ターンピボット B ×1  
Fork pivot B  
Gabellagerung B  
Pivot de fourches B



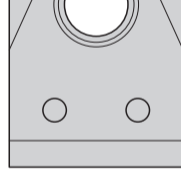
ブームピボットステー ×2  
Boom pivot stay  
Stütze der Auslegerlagerung  
Support de pivot de bras



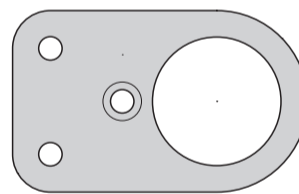
ブームピボット ×2  
Boom pivot  
Auslegerlagerung  
Pivot de bras de levage

フロントグリル ×1  
Front grille 19403657  
Kühlergrill  
Calandre

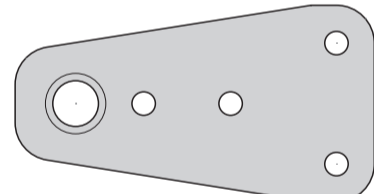
ターンピボット A ×1  
Fork pivot A  
Gabellagerung A  
Pivot de fourches A



ターンピボット B ×1  
Fork pivot B  
Gabellagerung B  
Pivot de fourches B



ブームピボットステー ×2  
Boom pivot stay  
Stütze der Auslegerlagerung  
Support de pivot de bras



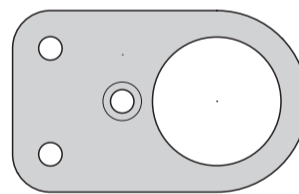
ブームピボット ×2  
Boom pivot  
Auslegerlagerung  
Pivot de bras de levage

リアタイヤ ×8  
Rear tires 19803091  
Hinterreifen  
Pneus arrière

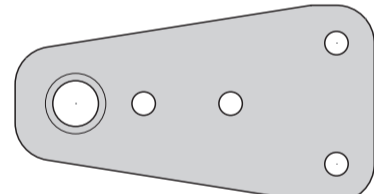
ブームピボットステー ×2  
Boom pivot stay  
Stütze der Auslegerlagerung  
Support de pivot de bras



ターンピボット B ×1  
Fork pivot B  
Gabellagerung B  
Pivot de fourches B



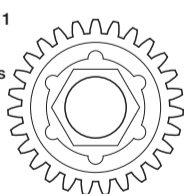
ブームピボットステー ×2  
Boom pivot stay  
Stütze der Auslegerlagerung  
Support de pivot de bras



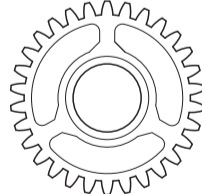
ブームピボット ×2  
Boom pivot  
Auslegerlagerung  
Pivot de bras de levage

プラグヤ袋詰 19335128  
Gear bag  
Zahnrad-Beutel  
Sachet de pignonerie

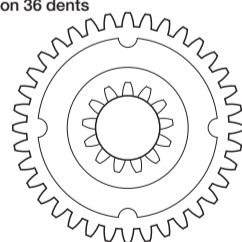
30Tプラグヤ ×1  
30T Gear  
30Z Zahnrad  
Pignon 30 dents



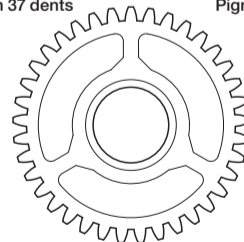
27Tプラグヤ ×1  
27T Gear  
27Z Zahnrad  
Pignon 27 dents



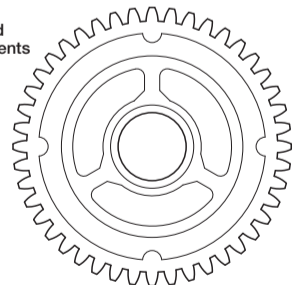
36Tプラグヤ ×1  
36T Gear  
36Z Zahnrad  
Pignon 36 dents



37Tプラグヤ ×1  
37T Gear  
37Z Zahnrad  
Pignon 37 dents



44Tプラグヤ ×1  
44T Gear  
44Z Zahnrad  
Pignon 44 dents



**A 1~10** 19403809

3×12mm丸ビス  
Screw  
Schraube  
Vis  
**MA1** ×6  
19805898

3×10mm丸ビス  
Screw  
Schraube  
Vis  
**MA2** ×2  
19804159

3×8mm丸ビス  
Screw  
Schraube  
Vis  
**MA3** ×4  
19805853

3×6mm丸ビス  
Screw  
Schraube  
Vis  
**MA4** ×12  
19805636

3×18mm段付ビス  
Step screw  
Paßschraube  
Vis décollétée  
**MA5** ×4  
19808291

2.6×10mmバインドビス  
Screw  
Schraube  
Vis  
**MA6** ×2  
19804394

2×5mmトラス丸ビス  
Screw  
Schraube  
Vis  
**MA7** ×4  
94802

2×8mmキャップスクリュー  
Cap screw  
Zylinderkopfschraube  
Vis à tête cylindrique  
**MA8** ×2  
19805831

3×12mmタッピングビス  
Tapping screw  
Schneidschraube  
Vis taraudeuse  
**MA9** ×4  
19805629

3×10mmタッピングビス  
Tapping screw  
Schneidschraube  
Vis taraudeuse  
**MA10** ×6  
19804392

3×8mmタッピングビス  
Tapping screw  
Schneidschraube  
Vis taraudeuse  
**MA11** ×29  
19805754

**A**

**MA12** ×2 2.6×10mmタッピングビス  
Tapping screw  
Schneidschraube  
Vis taraudeuse  
50575

**MA13** ×5 3×8mmフランジタッピングビス  
Flange tapping screw  
Kragenschraube  
Vis taraudeuse à flasque  
19804935

**MA14** ×4 3mmワッシャー  
Washer  
Beilagscheibe  
Rondelle  
50586

**MA15** ×2 2mmワッシャー  
Washer  
Beilagscheibe  
Rondelle  
19805758

**MA16** ×4 3mmナット (黒)  
Nut (black)  
Mutter (schwarz)  
Ecrou (noir)  
19805896

**MA17** ×4 3mmロックナット (薄)  
Lock nut (thin)  
Sicherungsmutter (dünn)  
Ecrou nylstop (fin)  
19805991

**MA18** ×1 2mmナット  
Nut  
Mutter  
Ecrou  
19804230

**MA19** ×2 1150メタル  
Metal bearing  
Metall-Lager  
Palier en métal  
19805622

**MA20** ×2 850メタル  
Metal bearing  
Metall-Lager  
Palier en métal  
19805185

**MA21** ×4 5mmビローボール  
Ball connector  
Kugelkopf  
Connecteur à rotule  
50592

**MA22** ×1 4mmビローボール  
Ball connector  
Kugelkopf  
Connecteur à rotule  
50590

**MA23** ×2 5mmビローボールナット (2mm)  
Ball connector nut  
Kugelkopf-Mutter  
Ecrou-connecteur à rotule  
19804495

**MA24** ×1 3×37.7mm両ネジシャフト  
Threaded shaft  
Gewindestange  
Tige filetée  
19808211

**MA25** ×1 3×32mm両ネジシャフト  
Threaded shaft  
Gewindestange  
Tige filetée  
12500029

**MA26** ×2 3×16mmネジシャフト  
Threaded shaft  
Gewindestange  
Tige filetée  
19805193

**MA27** ×2 3×105mm両ネジシャフト  
Threaded shaft  
Gewindestange  
Tige filetée  
12500033

**MA28** ×2 ステアリングシャフト  
Steering shaft  
Lenkwelle  
Axe de direction  
13555110

**MA29** ×4 バンプストッパー  
Bump stopper  
Anschlagpuffer  
Limiteur de suspension  
16274007

**MA30** ×2 51000  
サーボセイバースプリング (小)  
Servo saver spring (small)  
Servo-Saver-Feder (klein)  
Ressort de sauve-servo (petit)  
51000

**MA31** ×1 51000  
サーボセイバースプリング (大)  
Servo saver spring (large)  
Servo-Saver-Feder (groß)  
Ressort de sauve-servo (grand)  
51000

**MA32** ×12 5mmアジャスター  
Adjuster  
Einstellstück  
Chape à rotule  
50596

**MA33** ×4 シャックル (長)  
Shackle (long)  
Federbügel (lang)  
Support de lames (long)  
19808290

**MA34** ×4 シャックル (短)  
Shackle (short)  
Federbügel (kurz)  
Support de lames (court)  
19804921

**MA35** ×4 19804919  
フロントサステアーA  
Front suspension stay A  
Vordere Aufhängungsstrebe A  
Support de suspension avant A

**MA36** ×4 19804920  
フロントサステアーB  
Front suspension stay B  
Vordere Aufhängungsstrebe B  
Support de suspension avant B

**MA37** ×2 フロントダンパーステアーA  
Front damper stay A  
Vordere Dämpferstrebe A  
Support d'amortisseur avant A

**MA38** ×2 リヤサスペンションプレート  
Rear suspension plate  
Hintere Aufhängungsplatte  
Plaque de suspension arrière

**B** 11~15 19403810

**MB1** ×2 3×15mm丸ビス  
Screw  
Schraube  
Vis  
19805859

**MA4** ×4 3×6mm丸ビス  
Screw  
Schraube  
Vis  
19805636

**MB2** ×10 3×14mm段付ビス  
Step screw  
Paßschraube  
Vis décollétée  
19808289

**MA16** ×6 3mmナット (黒)  
Nut (black)  
Mutter (schwarz)  
Ecrou (noir)  
19805896

**MB3** ×26 3mmロックナット  
Lock nut  
Sicherungsmutter  
Ecrou nylstop  
19803266

**MB4** ×2 3mmフランジナット  
Flange nut  
Kragenmutter  
Ecrou à flasque  
19805897

**MB5** ×4 2mmEリング  
E-ring  
E-Ring  
Circlip  
50588

**MB6** ×6 5×9mmビローボール  
Ball connector  
Kugelkopf  
Connecteur à rotule  
19805611

**MB7** ×4 3×19mmリンクピン  
Link pin  
Lenkerbolzen  
Axe d'articulation  
12685035

**MB8** ×2 フロントアックスル  
Front axle  
Vorderachse  
Essieu avant  
15495017

**MB9** ×4 アップライトシャフト  
Upright shaft  
Achsschenkelwelle  
Axe de fusée  
19804922

**MB10** ×8 Uボルト  
U-Bolt  
U-Bolzen  
Boulon en U

**MB11** ×4 リーフスパーサー  
Spring seat  
Federsitz  
Assise de ressort

**MB12** ×2 ダンパーシリンダー  
Damper cylinder  
Dämpfer-Zylinder  
Corps d'amortisseur  
19445414

**MB13** ×2 ダンパーシャフト  
Damper shaft  
Dämpferstange  
Axe d'amortisseur  
19804923

**MB14** ×2 3mmOリング (黒)  
O-ring (black)  
O-Ring (schwarz)  
Joint torique (noir)  
84195

**MB15** ×2 ダンパースプリング  
Damper spring  
Dämpfer-Feder  
Ressort d'amortisseur  
15005067

**MB16** ×2 ダンパーカラー  
Damper collar  
Dämpferkragen  
Collier d'amortisseur  
19804925

**MB17** ×4 19805460  
フロントリーフスプリング  
Front leaf spring  
Vordere Feder  
Ressort à lames avant

**MB18** ×4 フロントダンパーステアーB  
Front damper stay B  
Vordere Dämpferstrebe B  
Support d'amortisseur avant B

**C** 16~23 19403811

**MC1** ×8 3×20mm丸ビス  
Screw  
Schraube  
Vis  
19805895

**MB1** ×20 3×15mm丸ビス  
Screw  
Schraube  
Vis  
19805859

**MA5** ×4 3×18mm段付ビス  
Step screw  
Paßschraube  
Vis décollétée  
19808291

**MB2** ×12 3×14mm段付ビス  
Step screw  
Paßschraube  
Vis décollétée  
19808289

**MC2** ×6 2×5mmキャップスクリュー  
Cap screw  
Zylinderkopfschraube  
Vis à tête cylindrique  
19808223

**MC3** ×3 3×4mmイモネジ  
Grub screw  
Madenschraube  
Vis pointeau  
19485077

**MA16** ×16 3mmナット (黒)  
Nut (black)  
Mutter (schwarz)  
Ecrou (noir)  
19805896

**MB3** ×13 3mmロックナット  
Lock nut  
Sicherungsmutter  
Ecrou nylstop  
19803266

**MA17** ×8 3mmロックナット (薄)  
Lock nut (thin)  
Sicherungsmutter (dünn)  
Ecrou nylstop (fin)  
19805991

**MB4** ×4 3mmフランジナット  
Flange nut  
Kragenmutter  
Ecrou à flasque  
19805897

**MC4** ×4 9mmワッシャー  
Washer  
Beilagscheibe  
Rondelle  
19803088

**MC5** ×11 4mmEリング  
E-ring  
E-Ring  
Circlip  
50380

**MC6** ×4 1150ベアリング  
Ball bearing  
Kugellager  
Roulement à billes  
53008

**MC7** ×1 3×100mm丸ビス  
Screw  
Schraube  
Vis  
19805895

**MA19** ×10 1150メタル  
Metal bearing  
Metall-Lager  
Palier en métal  
19805622

**MC8** ×2 5×13mm丸ブッシュ  
Round bushing  
Kreishülse  
Entretoise

**MB11** ×2 リーフスパーサー  
Spring seat  
Federsitz  
Assise de ressort

**MC9** ×3 ジョイントカップ  
Joint cup  
Gelenkkapsel  
Noix de cardan  
19804181

**MC10** ×1 プロペラシャフト (短)  
Propeller shaft (short)  
Antriebswelle (kurz)  
Arbre de transmission (court)  
13555093

**MB12** ×4 ダンパーシリンダー  
Damper cylinder  
Dämpfer-Zylinder  
Corps d'amortisseur  
19445414

**MB13** ×4 ダンパーシャフト  
Damper shaft  
Dämpferstange  
Axe d'amortisseur  
19804923

**MB14** ×4 3mmOリング (黒)  
O-ring (black)  
O-Ring (schwarz)  
Joint torique (noir)  
84195

**MB15** ×4 ダンパースプリング  
Damper spring  
Dämpfer-Feder  
Ressort d'amortisseur  
15005067

**MB16** ×4 ダンパーカラー  
Damper collar  
Dämpferkragen  
Collier d'amortisseur  
19804925

**C**

**MC11** ×3  
15455065  
ドライブベベル  
Bevel gear shaft  
Kegelradachse  
Arbre de pignon conique

**MC12** ×4  
50602  
ベベルギヤ (大)  
Large bevel gear  
Kegelrad groß  
Grand pignon conique

**MC13** ×6  
50602  
ベベルギヤ (小)  
Small bevel gear  
Kegelrad klein  
Petit pignon conique

**MC14** ×2  
50602  
ベベルシャフト  
Star shaft  
Stern-Achse  
Support de satellite

**MC15** ×2  
15455002  
リングギヤ  
Ring gear  
Tellerrad  
Couronne

**MC16** ×2  
15405029  
デフカバー  
Differential cover  
Abdeckung  
Couvercle de différentiel

**MC17** ×2  
19805458  
デフシャフト A  
Diff shaft A  
Ausgleichsradachse A  
Arbre de différentiel A

**MC18** ×2  
19805458  
デフシャフト B  
Diff shaft B  
Ausgleichsradachse B  
Arbre de différentiel B

**MC19** ×2  
19805522  
リヤリーフスプリング  
Rear leaf spring  
Hintere Feder  
Ressort à lames arrière

**MC20** ×4  
リヤサステーA  
Rear suspension stay A  
Hintere Aufhängungsstrebe A  
Support de suspension arrière A

**MC21** ×4  
リヤサステーB  
Rear suspension stay B  
Hintere Aufhängungsstrebe B  
Support de suspension arrière B

**D** 24~30 19403644

**MA3** ×5  
19805853  
3×8mm丸ビス  
Screw  
Schraube  
Vis

**MA4** ×16  
19805636  
3×6mm丸ビス  
Screw  
Schraube  
Vis

**MD1** ×2  
19443023  
2×6mm丸ビス  
Screw  
Schraube  
Vis

**MC3** ×1  
19485077  
3×4mmイモネジ  
Grub screw  
Madenschraube  
Vis pointeau

**MD2** ×1  
19808089  
3×3mmイモネジ  
Grub screw  
Madenschraube  
Vis pointeau

**MA16** ×5  
19805896  
3mmナット (黒)  
Nut (black)  
Mutter (schwarz)  
Ecrrou (noir)

**MA18** ×2  
19804230  
2mmナット  
Nut  
Mutter  
Ecrrou

**MB4** ×2  
19805897  
3mmフランジナット  
Flange nut  
Kragennutter  
Ecrrou à flasque

**MD3** ×1  
13×6mmワッシャー  
Washer  
Beilagscheibe  
Rondelle

**MA14** ×3  
50586  
3mmワッシャー  
Washer  
Beilagscheibe  
Rondelle

**MC5** ×12  
50380  
4mmEリング  
E-ring  
E-Ring  
Circlip

**MB5** ×6  
50588  
2mmEリング  
E-ring  
E-Ring  
Circlip

**MD4** ×1  
19804831  
4mmシフトボール  
Shift ball  
Kugelfopf  
Rotule de boîte

**MD5** ×2  
10445563  
4mmアジャスター  
Adjuster  
Einstellstück  
Chape à rotule

**MC6** ×2  
53008  
1150ベアリング  
Ball bearing  
Kugellager  
Roulement à billes

**MD6** ×4  
19415549  
1260メタル  
Metal bearing  
Metall-Lager  
Palier en métal

**MA19** ×6  
19805622  
1150メタル  
Metal bearing  
Metall-Lager  
Palier en métal

**MD7** ×1  
13545010  
20Tミッションギヤ  
20T Gear  
20Z Zahnrad  
Pignon 20 dents

**MD8** ×1  
13545009  
13Tミッションギヤ  
13T Gear  
13Z Zahnrad  
Pignon 13 dents

**MD12** ×2  
ギヤスペーサー (長 / シルバー)  
Gear hub (long, silver)  
Stabmutter (lang, silber)  
Moyeu de pignon (long, chromé)

**MD13** ×1  
ギヤスペーサー (短 / ゴールド)  
Gear hub (short, gold)  
Stabmutter (kurz, gold)  
Moyeu de pignon (court, doré)

**MD14** ×1  
12500017  
2×45mm両ネジシャフト  
Threaded shaft  
Gewindestange  
Tige filetée

**MD15** ×1  
3×30mm片ネジシャフト  
Threaded shaft  
Gewindestange  
Tige filetée

**MD18** ×4  
19804926  
シフトスプリング  
Shift spring  
Schaltfeder  
Ressort de boîte de vitesse

**MD19** ×1  
シフトアーム  
Shift arm  
Schaltarm  
Renvoi de boîte

**MC9** ×1  
19804181  
ジョイントカップ  
Joint cup  
Gelenkkapsel  
Noix de cardan

**MD20** ×1  
13505039  
10Tピニオンギヤ  
10T Pinion gear  
10Z Motorritzel  
Pignon moteur  
10 dents

**MD16** ×1  
ギヤボックスプレートB  
Gearbox plate B  
Getriebedeckel B  
Plaque de carter B

**MD17** ×1  
14305125  
モータープレート  
Motor plate  
Motor-Platte  
Plaque-moteur

**MD21** ×1  
ギヤボックスプレートA  
Gearbox plate A  
Getriebedeckel A  
Plaque de carter A

**MD22** ×3  
シフトフォーク  
Shift fork  
Schaltgabel  
Fourche de boîte de vitesse

**MD9** ×4  
プレートステー  
Plate stay  
Plattenhalterung  
Support de plaque

**MD10** ×1  
19805459  
ギヤシャフトA  
Gear shaft A  
Getriebewelle A  
Arbre de pignonnerie A

**MD11** ×1  
19805459  
ギヤシャフトB  
Gear shaft B  
Getriebewelle B  
Arbre de pignonnerie B

**E** 31~36 19403813

**MA1** ×2  
19805898  
3×12mm丸ビス  
Screw  
Schraube  
Vis

**MA4** ×36  
19805636  
3×6mm丸ビス  
Screw  
Schraube  
Vis

**MB2** ×2  
19808289  
3×14mm段付ビス  
Step screw  
Paßschraube  
Vis décollétée

**ME1** ×6  
19805612  
3×10mmキャップスクリュー  
Cap screw  
Zylinderkopfschraube  
Vis à tête cylindrique

**MA7** ×20  
94802  
2×5mmトラス丸ビス  
Screw  
Schraube  
Vis

**MA11** ×20  
19805754  
3×8mmタッピングビス  
Tapping screw  
Schneidschraube  
Vis taraudeuse

**ME2** ×4  
50573  
2×8mmタッピングビス  
Tapping screw  
Schneidschraube  
Vis taraudeuse

**MA14** ×12  
50586  
3mmワッシャー  
Washer  
Beilagscheibe  
Rondelle

**MB3** ×2  
19803266  
3mmロックナット  
Lock nut  
Sicherungsmutter  
Ecrrou nylstop

**MB4** ×6  
19805897  
3mmフランジナット  
Flange nut  
Kragennutter  
Ecrrou à flasque

**MB12** ×2  
19445414  
ダンパーシリンダー  
Damper cylinder  
Dämpfer-Zylinder  
Corps d'amortisseur

**MB13** ×2  
19804923  
ダンパーシャフト  
Damper shaft  
Dämpferstange  
Axe d'amortisseur

**MB14** ×2  
84195  
3mmOリング (黒)  
O-ring (black)  
O-Ring (schwarz)  
Joint torique (noir)

**MB15** ×2  
15005067  
ダンパースプリング  
Damper spring  
Dämpfer-Feder  
Ressort d'amortisseur

**E**

**ME3** ×2  
19803254  
4×8.2mmダンパーカラー  
Damper collar  
Dämpferkragen  
Collier d'amortisseur

**ME4** ×4  
19805886  
マウントネジ  
Mount screw  
Befestigungsschraube  
Vis de montage

**ME5** ×4  
50956  
7mmスナップピン  
Snap pin  
Federstecker  
Epingle métallique

**ME6** ×4  
19803261  
リヤボディステー  
Outer body stay  
Äußere Karosserie-Halter  
Support de carrosserie extérieur

**ME7** ×10  
19443329  
リヤインナーボディステー  
Inner body stay  
Innere Karosserie-Halter  
Support de carrosserie intérieur

**F** 37~51

19403814

**MF1** ×1  
19804163  
3×27mm丸ビス  
Screw  
Schraube  
Vis

**MA1** ×10  
19805898  
3×12mm丸ビス  
Screw  
Schraube  
Vis

**MA2** ×8  
19804159  
3×10mm丸ビス  
Screw  
Schraube  
Vis

**MA3** ×24  
19805853  
3×8mm丸ビス  
Screw  
Schraube  
Vis

**MA4** ×10  
19805636  
3×6mm丸ビス  
Screw  
Schraube  
Vis

**MF2** ×4  
19805868  
2×10mm丸ビス  
Screw  
Schraube  
Vis

**MF3** ×16  
2×8mm丸ビス  
Screw  
Schraube  
Vis

**MF4** ×4  
19804158  
2×4mm丸ビス  
Screw  
Schraube  
Vis

**MF5** ×2  
1.6×5mm丸ビス  
Screw  
Schraube  
Vis

**MF6** ×2  
19804418  
3×10mmフラットビス  
Screw  
Schraube  
Vis

**MF7** ×2  
19804334  
2.6×8mmキャップスクリュー  
Cap screw  
Zylinderkopfschraube  
Vis à tête cylindrique

**MF8** ×3  
19804200  
3×10mm皿ビス  
Screw  
Schraube  
Vis

**MF9** ×4  
19805696  
3×8mm皿ビス  
Screw  
Schraube  
Vis

**MF10** ×4  
2×10mm皿ビス  
Screw  
Schraube  
Vis

**MF11** ×2  
19808058  
2×6mmタッピングビス  
Tapping screw  
Schneidschraube  
Vis taraudeuse

**MF12** ×16  
50574  
2×8mmタッピングビス  
Tapping screw  
Schneidschraube  
Vis taraudeuse

**MF13** ×4  
19483006  
2×6mmタッピングビス  
Tapping screw  
Schneidschraube  
Vis taraudeuse

**MC3** ×2  
19485077  
3×4mmイモネジ  
Grub screw  
Madenschraube  
Vis pointeau

**MF14** ×4  
19805818  
3mmワッシャー (大)  
Washer (large)  
Beilagscheibe (groß)  
Rondelle (grand)

**MF15** ×1  
19805705  
3mm皿ワッシャー  
Washer  
Beilagscheibe  
Rondelle

**MA16** ×16  
19805896  
3mmナット (黒)  
Nut (black)  
Mutter (schwarz)  
Ecrou (noir)

**MB4** ×5  
19805897  
3mmフランジナット  
Flange nut  
Kragenmutter  
Ecrou à flasque

**MB5** ×2  
50588  
2mmEリング  
E-ring  
E-Ring  
Circlip

**MF16** ×4  
19805191  
1.5mmEリング  
E-ring  
E-Ring  
Circlip

**MF17** ×2 19803255  
1760フランジベアリング  
Flanged ball bearing  
Flansch-Kugellager  
Roulement à flasque

**MF18** ×2  
53270  
1060ベアリング  
Ball bearing  
Kugellager  
Roulement à billes

**MF19** ×2  
19803268  
6mmスラストワッシャー  
Thrust washer  
Druckscheibe  
Rondelle de butée

**MF20** ×4  
10555020  
850ブラベアリング  
Plastic bearing  
Plastik-Lager  
Palier en plastique

**MF21** ×2  
19804550  
3×15mmリンクピン  
Link pin  
Lenkerbolzen  
Axe d'articulation

**MF22** ×4  
19803257  
タイヤフォークピン  
Fork pin  
Welle der Gabel  
Goupille de fourche

**MF32** ×2  
12500062  
4×102mm両ネジシャフト  
Threaded shaft  
Gewindestange  
Tige filetée

**MF23** ×1  
13450897  
6×70mmシャフト  
Shaft  
Welle  
Axe

**MF24** ×1  
13485254  
6×60mmブームピボットシャフト  
Boom pivot shaft  
Welle der Auslegerlagerung  
Axe de pivot de bras

**MF25** ×1  
13485252  
6×56mmアンダーリフトシャフト  
Underlift shaft  
Hubwagen Welle  
Axe de panier de levage

**MF26** ×1  
13485256  
6×46mmシャフト  
Shaft  
Welle  
Axe

**MF27** ×1  
13485259  
5×53mmシャフト  
Shaft  
Welle  
Axe

**MF28** ×2  
13485251  
5×47mmウインドラムシャフト  
Winch drum shaft  
Welle der Windentrommel  
Axe de tambour de treuil

**MF29** ×6  
13485258  
5×33mmシャフト  
Shaft  
Welle  
Axe

**MF30** ×1  
13485257  
5×25mmシャフト  
Shaft  
Welle  
Axe

**MF31** ×1  
13485253  
4×46mmアンダーリフトシャフト  
Underlift shaft  
Hubwagen Welle  
Axe de panier de levage

**MF43** ×2 13485260  
タイヤフォークバー  
Fork bar  
Stütze der Gabel  
Barre de fourche

**MF44** ×2 14035018  
ボディステー  
Cab stay  
Kabinenhalterung  
Support de cabine

**MF33** ×1  
13485255  
4×29mmブームシャフト  
Boom shaft  
Auslegerwelle  
Axe de bras de levage

**MF34** ×4  
50594  
2×10mmシャフト  
Shaft  
Achse  
Axe

**MF35** ×2 12755057  
アンダーリフトスペーサー  
Underlift spacer  
Abstandsstück für Unterheber  
Entretoise de panier de levage

**MF36** ×2  
19805256  
6×8mmスペーサー  
Spacer  
Distanzring  
Entretoise

**MF37** ×2  
19803258  
6×8×0.9mmスペーサー  
Spacer  
Distanzring  
Entretoise

**MF38** ×1  
13485249  
ターンピボットシャフト  
Fork pivot shaft  
Welle der Gabellagerung  
Axe pivot de fourche

**MF39** ×2  
14305297  
Dリングホルダー  
Link holder  
Verbindungshalter  
Support de guide

**MF40** ×10  
19804610  
ダウエルリング  
Dowel ring  
Abstandsring  
Bague de centrage

**MF41** ×2  
19805701  
5mmOリング  
O-ring  
O-Ring  
Joint torique

**ME5** ×6  
50956  
7mmスナップピン  
Snap pin  
Federstecker  
Epingle métallique

**MF42** ×8  
50197  
スナップピン (小)  
Snap pin (small)  
Federstecker (klein)  
Epingle métallique (petite)

**G** 52~61

19403815

**MA4** ×6  
19805636  
3×6mm丸ビス  
Screw  
Schraube  
Vis

**MG1** ×2  
2.6×3mm丸ビス  
Screw  
Schraube  
Vis

**MD1** ×4  
19443023  
2×6mm丸ビス  
Screw  
Schraube  
Vis

**MF4** ×8  
19804158  
2×4mm丸ビス  
Screw  
Schraube  
Vis

**MC2** ×16  
19808223  
2×5mmキャップスクリュー  
Cap screw  
Zylinderkopfschraube  
Vis à tête cylindrique

**MA10** ×4  
19804392  
3×10mmタッピングビス  
Tapping screw  
Schneidschraube  
Vis taraudeuse

**MA11** ×30  
19805754  
3×8mmタッピングビス  
Tapping screw  
Schneidschraube  
Vis taraudeuse

**ME2** ×11  
50573  
2×8mmタッピングビス  
Tapping screw  
Schneidschraube  
Vis taraudeuse

**MC3** ×1  
19485077  
3×4mmイモネジ  
Grub screw  
Madenschraube  
Vis pointeau

**MD2** ×2  
19808089  
3×3mmイモネジ  
Grub screw  
Madenschraube  
Vis pointeau

**MA14** ×8  
50586  
3mmワッシャー  
Washer  
Beilagscheibe  
Rondelle

**MA18** ×20  
19804230  
2mmナット  
Nut  
Mutter  
Ecrou

**MG2** ×8  
19805557  
4mmフランジロックナット  
Flange lock nut  
Sicherungsmutter  
Ecrou nylstop à flasque

**MB5** ×4  
50588  
2mmEリング  
E-ring  
E-Ring  
Circlip

**MA19** ×8  
19805622  
1150メタル  
Metal bearing  
Metall-Lager  
Palier en métal

**MB7** ×4  
12685035  
3×19mmリンクピン  
Link pin  
Lenkerbolzen  
Axe d'articulation

**MF44** ×1 14035018  
ボディステー  
Cab stay  
Kabinenhalterung  
Support de cabine

**MG3** ×4  
19805337  
ホイールハブ  
Wheel hub  
Radnabe  
Moyeu de roue

**MF39** ×4  
14305297  
Dリングホルダー  
Link holder  
Verbindungshalter  
Support de guide

**MG4** ×2  
グリップ  
Handle  
Handgriff  
Poignée

**ME7** ×2  
19443329  
リヤインナーボディステー  
Inner body stay  
Innere Karosserie-Halter  
Support de carrosserie intérieur

**H 62~76** 19403816

<b>MA2</b> ×2 19804159 3×10mm丸ビス Screw Schraube Vis	<b>MA8</b> ×8 19805831 2×8mmキャップスクリュー Cap screw Zylinderkopfschraube Vis à tête cylindrique	<b>MA11</b> ×14 19805754 3×8mmタッピングビス Tapping screw Schneidschraube Vis taraudeuse	<b>MA14</b> ×2 50586 3mmワッシャー Washer Beilagscheibe Rondelle
<b>MF4</b> ×6 19804158 2×4mm丸ビス Screw Schraube Vis	<b>MC2</b> ×4 19808223 2×5mmキャップスクリュー Cap screw Zylinderkopfschraube Vis à tête cylindrique	<b>MF11</b> ×17 19808058 2×6mmタッピングビス Tapping screw Schneidschraube Vis taraudeuse	<b>MA18</b> ×12 19804230 2mmナット Nut Mutter Ecrou
<b>MH1</b> ×4 1.2×2.5mm丸ビス Screw Schraube Vis	<b>MH4</b> ×4 19804869 3×25mmタッピングビス Tapping screw Schneidschraube Vis taraudeuse	<b>MH5</b> ×2 19805684 3×12mmホロービス Screw Schraube Vis	<b>MB4</b> ×4 19805897 3mmフランジナット Flange nut Kragennutter Ecrou à flasque
<b>MH2</b> ×6 19804929 2×8mmトラス丸ビス Screw Schraube Vis	<b>MA9</b> ×2 19805629 3×12mmタッピングビス Tapping screw Schneidschraube Vis taraudeuse	<b>MH6</b> ×1 14035040 フロントバンパーステー Front bumper stay Vorderer Stoßfängerhalter Support de pare-chocs avant	
<b>MH3</b> ×2 19808013 3×6mmキャップスクリュー Cap screw Zylinderkopfschraube Vis à tête cylindrique			

**J 77~96** 19403817

<b>MA1</b> ×2 19805898 3×12mm丸ビス Screw Schraube Vis	<b>MJ2</b> ×2 19808189 3×8mmフラットビス Screw Schraube Vis	<b>ME2</b> ×10 50573 2×8mmタッピングビス Tapping screw Schneidschraube Vis taraudeuse	<b>MA15</b> ×27 19805758 2mmワッシャー Washer Beilagscheibe Rondelle
<b>MA2</b> ×12 19804159 3×10mm丸ビス Screw Schraube Vis	<b>MJ3</b> ×28 19808228 3×6mmフラットビス Screw Schraube Vis	<b>MF11</b> ×29 19808058 2×6mmタッピングビス Tapping screw Schneidschraube Vis taraudeuse	<b>MA16</b> ×16 19805896 3mmナット (黒) Nut (black) Mutter (schwarz) Ecrou (noir)
<b>MA4</b> ×26 19805636 3×6mm丸ビス Screw Schraube Vis	<b>MA8</b> ×8 19805831 2×8mmキャップスクリュー Cap screw Zylinderkopfschraube Vis à tête cylindrique	<b>MF12</b> ×8 50574 2×8mmタッピングビス Tapping screw Schneidschraube Vis taraudeuse	<b>MB4</b> ×6 19805897 3mmフランジナット Flange nut Kragennutter Ecrou à flasque
<b>MF2</b> ×2 19805868 2×10mm丸ビス Screw Schraube Vis	<b>MC2</b> ×28 19808223 2×5mmキャップスクリュー Cap screw Zylinderkopfschraube Vis à tête cylindrique	<b>MF13</b> ×2 19483006 2×6mmタッピングビス Tapping screw Schneidschraube Vis taraudeuse	<b>MJ5</b> ×6 19804431 磁石 Magnet Magnet Aimant
<b>MF4</b> ×12 19804158 2×4mm丸ビス Screw Schraube Vis	<b>MA7</b> ×2 94802 2×5mmトラス丸ビス Screw Schraube Vis	<b>MH5</b> ×6 19805684 3×12mmホロービス Screw Schraube Vis	<b>MJ6</b> ×2 15395054 L型ステー L stay L-Halter Support L
<b>MJ1</b> ×58 1.2×4mm丸ビス Screw Schraube Vis	<b>MA11</b> ×16 19805754 3×8mmタッピングビス Tapping screw Schneidschraube Vis taraudeuse	<b>MF14</b> ×28 19805818 3mmワッシャー (大) Washer (large) Beilagscheibe (groß) Rondelle (grand)	<b>MJ7</b> ×2 車輪止め Wheel chock Sicherheits- Bremsblock Cale
	<b>MJ4</b> ×28 19442103 3×8mmタッピングビス (銀) Tapping screw (silver) Schneidschraube (Silber) Vis taraudeuse (chromé)	<b>MA14</b> ×6 50586 3mmワッシャー Washer Beilagscheibe Rondelle	

**K 97~103** 19403818

<b>MA4</b> ×4 19805636 3×6mm丸ビス Screw Schraube Vis	<b>MD1</b> ×2 19443023 2×6mm丸ビス Screw Schraube Vis	<b>MH1</b> ×4 1.2×2.5mm丸ビス Screw Schraube Vis	<b>ME2</b> ×8 50573 2×8mmタッピングビス Tapping screw Schneidschraube Vis taraudeuse
<b>MF2</b> ×2 19805868 2×10mm丸ビス Screw Schraube Vis	<b>MF4</b> ×6 19804158 2×4mm丸ビス Screw Schraube Vis	<b>MH3</b> ×2 19808013 3×6mmキャップスクリュー Cap screw Zylinderkopfschraube Vis à tête cylindrique	<b>MF11</b> ×12 19808058 2×6mmタッピングビス Tapping screw Schneidschraube Vis taraudeuse
	<b>MJ1</b> ×4 1.2×4mm丸ビス Screw Schraube Vis	<b>MA7</b> ×6 94802 2×5mmトラス丸ビス Screw Schraube Vis	<b>MK1</b> ×4 10309 2mmワッシャー (小) Washer (small) Beilagscheibe (klein) Rondelle (petit)

《工具袋詰》 19403819  
Tool bag  
Werkzeug-Beutel  
Sachet d'outillage

Anaerobic Gel <b>AG</b> THREAD LOCK ネジロック剤 NOT RELEASABLE 18 ネジロック剤・×1 54032 Thread lock Schraubensicherung Frein-filet	ナイロンバンド .....×5 Nylon band 50595 Nylonband Collier en nylon	六角棒レンチ (2.5mm) .....×1 Hex wrench (2.5mm) 50038 Imbusschlüssel (2,5mm) Clé Allen (2,5mm)	1.2mm用+ドライバー .....×1 12990007 +Screwdriver +Schraubenzieher Tournevis +
グリス・×1 87099 Grease Fett Graisse	六角棒レンチ (2mm) .....×1 Hex wrench (2mm) 12990027 Imbusschlüssel (2mm) Clé Allen (2mm)	六角棒レンチ (1.5mm) .....×1 50038 Hex wrench (1.5mm) Imbusschlüssel (1,5mm) Clé Allen (1,5mm)	スポンジシート (20×100mm) .....×2 Sponge sheet 16295014 Schaumgummi-Vlies Feuille mousse
板レンチ .....×1 Wrench 14305026 Mutternschlüssel Clé	エリング工具 .....×1 Tool for E-ring Werkzeug für E-Ring Outil pour circlip	十字レンチ .....×1 50038 Box wrench Steckschlüssel Clé à tube	スポンジテープ (15×150mm) .....×1 Sponge tape 16294011 Schaumgummiklebeband Bande mousse
			20×120mm両面テープ (黒) .....×2 Double-sided tape (black) 50171 Doppelklebeband (schwarz) Bande adhésive double face (noir)
			13×114mm両面テープ (白) .....×2 Double-sided tape (white) 19803126 Doppelklebeband (weiß) Bande adhésive double face (blanc)
			スパイラルチューブ (140mm) .....×2 Spiral tube 18000107 Spiralschlauch Tube spiralé



★スペアパーツ、オプションパーツなどの部品請求には、組立説明図のカスタマーカードをご覧ください。  
★After Market Service Card is required for purchase of replacement parts or optional parts.  
★Die Kunden-Servicekarte wird für den Kauf von Ersatzteilen oder Zubehörteilen gebraucht.  
★La Carte Service Pièces Détachées sert à l'achat de pièces détachées ou optionnelles.

