



KING HAULER BLACK EDITION

#56336

Finished Body



部品請求について

《カスタマーサービス取り扱いパーツについて》

●本製品はスペシャルキットのため、当社カスタマーでお求めいただけるパーツはホワイト（未塗装）になります。ご了承ください。

★部品に塗装をする場合は、TS-14ブラックを下塗りし、TS-40メタリックブラックを塗り重ねていただくと製品に近い色が再現できます。

《組み立て上の注意》

- ボディ色はすでに塗装済みです。
- 塗装済みパーツのため、一部組み立てにくい箇所がある場合があります。その場合は塗装面を削ったり、穴などは開け直してください。
- エナメル塗料は使用できません。
- プラスチック部品の接着にはタミヤ流し込み接着剤をお使いください。
- 塗り分け塗装をする際はタミヤ製マスキングテープをお使いください。

《保証書について》

●マルチファンクションコントロールユニット、送受信機用の保証書はそれぞれの説明書に付属しています。

《Customer Service Parts》

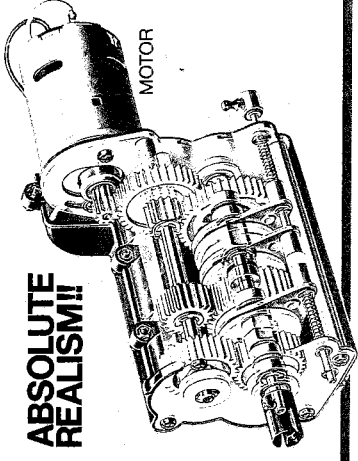
●Please note that only unpainted body parts are available through Tamiya customer service. Contact your local Tamiya dealer for availability of parts.

★When reproducing the Black color on the unpainted parts, apply a basecoat of Black (TS-14), then an overcoat of Metallic Black (TS-40).

《Caution》

- Parts that are to be painted in body color as instructed have all been pre-painted.
- If there is difficulty in assembling or cementing painted parts, remove paint from the surface and make holes as required.
- Do not use enamel paints.
- Attach plastic parts using extra thin cement.
- Use Tamiya masking tape for painting demarcation.

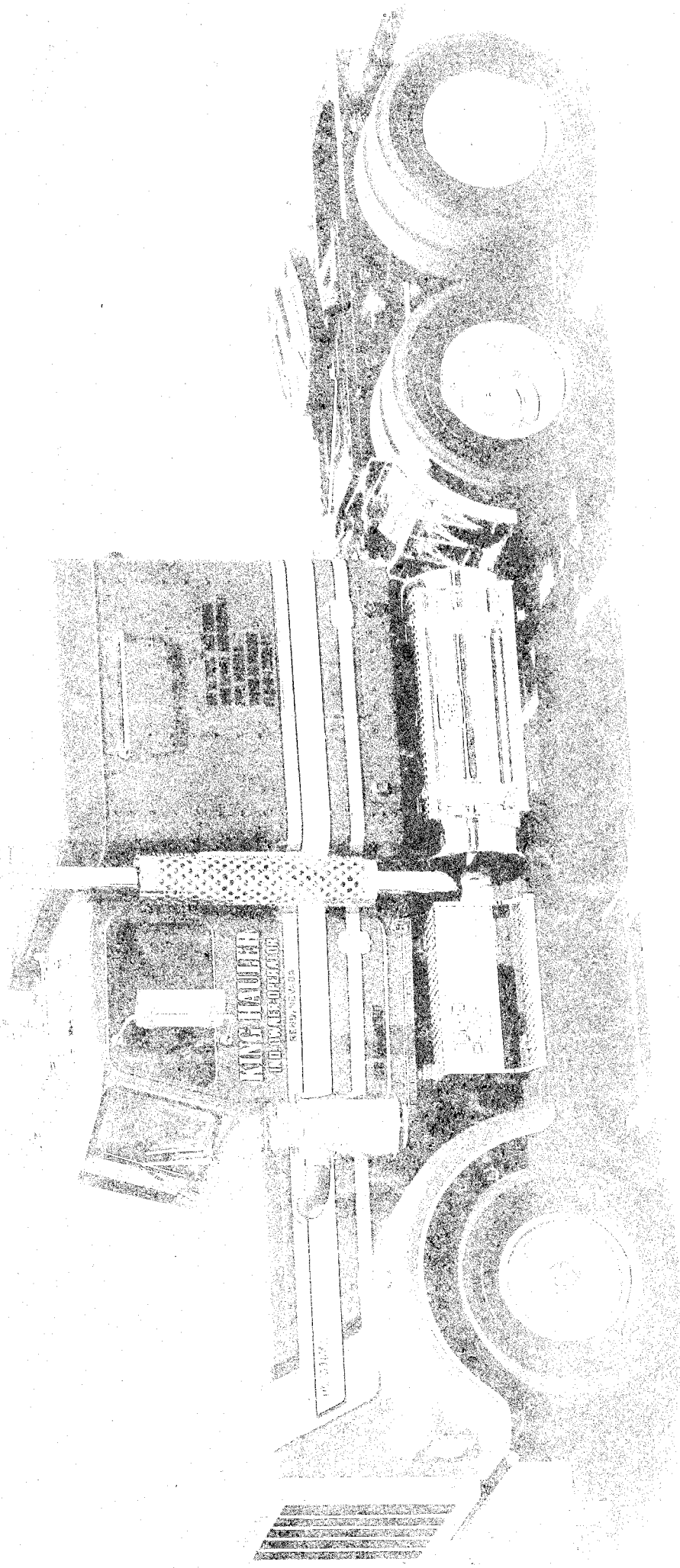
ABSOLUTE
REALISM!!



1/16 SCALE DIECAST MODEL KIT
BEST TRACK SERIES NO.1 ITEM 56301

キングハリアー

EXCLUSIVE TAMIYA
TAMIYA PLASTIC MODEL CO.



KING HAULER



小学生や組立てに不慣れな方は、ご両親や
模型に詳しい方にお手伝いをお願いして下さい。

※作る前にお読み下さい。

お買い求めの際、また組立ての前には必ず内容
をお確かめ下さい。万一不良・不足部品など
ありました場合には、お買い求めの販売店にご相談下さい。

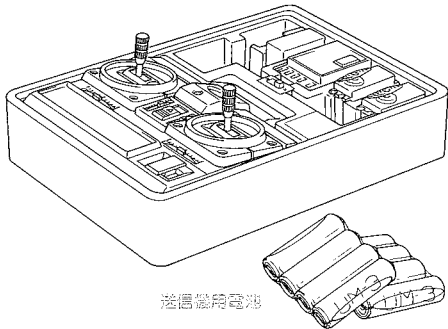
ラジオコントロールメカについて

このRCカーは、前後進、ステアリング操作、
ギヤーチェンジの3つの操作が行えます。
操縦にはRCトレーラー用3.4チャンネルプロポ・
フタバ:アタック4-4WD
サンワ:バンガード FM 4WD

※ラジオコントロールメカの取扱いについては
それぞれの説明書を参考にして下さい。

別にお買い求めいただくもの

RCトレーラー用3.4チャンネルプロポ・
フタバ:アタック4-4WD
サンワ:バンガード FM 4WD

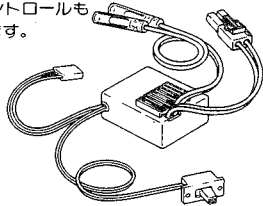


送信機用電池

※4チャンネル3サーボプロポでも、バック付
FETアンプとの組合わせて使用することが
できます。FETアンプはバック側のスピードも
コントロールできるものをお使い下さい。

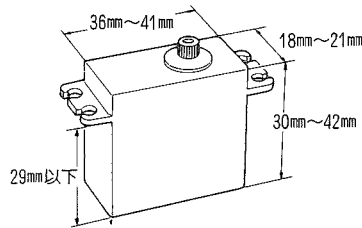
FETアンプ

バック側のスピードコントロールも
できるアンプを使用します。



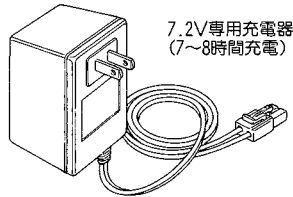
フタバV210CB
サンワバトルファイター

※使用するサーボ

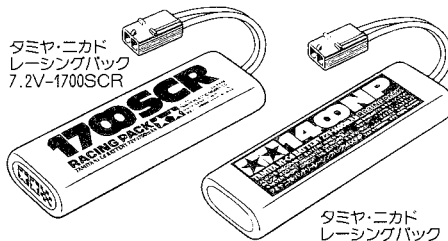


※走行用バッテリー

※このキットはタミヤニカドバッテリー7.2Vレ
ーシングパック専用です。専用充電器と共に
お買い求め下さい。なおバッテリーのバックをむ
いたり、充電器やバッテリーのコードを切つた
りすることはショートの原因となり危険です。
それらの改造はぜったいにしないで下さい。ま
た充電も専用充電器で正しく行なって下さい。



7.2V専用充電器
(7~8時間充電)

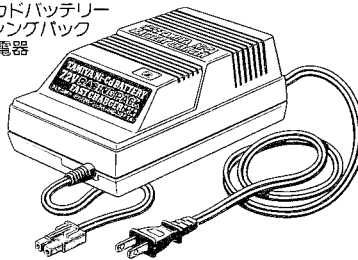


タミヤ・ニカド
レーシングパック
7.2V-1700SCR

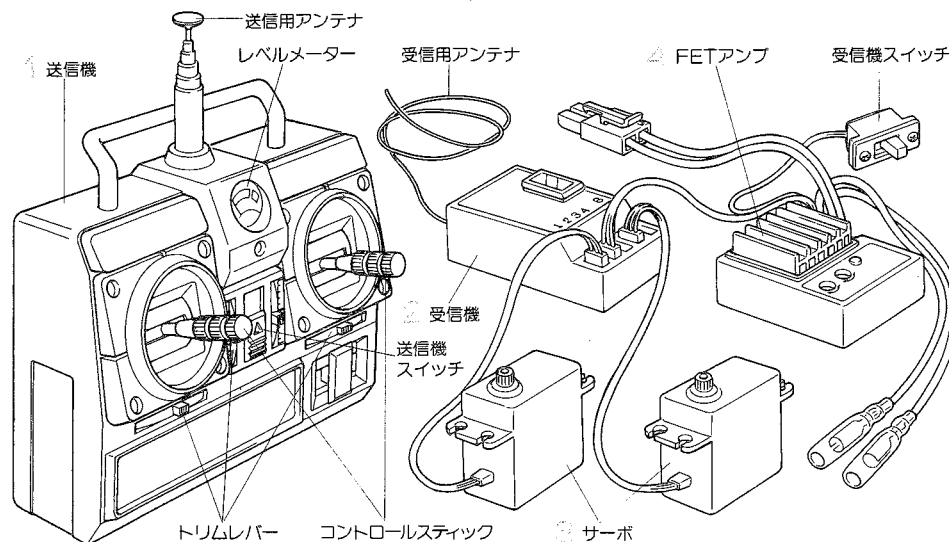
タミヤ・ニカド
レーシングパック
7.2V-1400NP

※タミヤニカドバッテリー7.2Vはバック式ニッ
ケルカドミウム電池です。放電特性に優れ、し
かも500回以上使えて経済的。家庭用の100V
コンセントから行う7~8時間充電器。また家庭
用コンセントから約1時間で充電できる家庭用
急速充電器もあります。

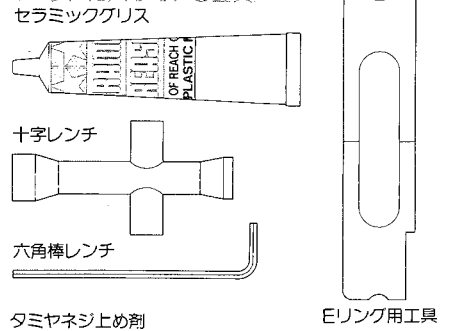
タミヤ・ニカドバッテリー
7.2Vレーシングパック
AC急速充電器



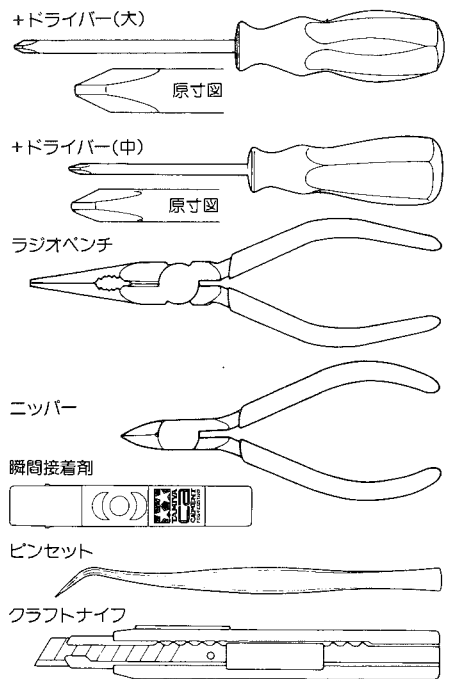
※4チャンネルプロポセット



※キットに入っている工具



※別に用意する工具



※この他に、ハサミ、セロファンテープ、ヤス
リがあると便利です。

※塗装

塗装は、モデルの仕上りを決める重要なポイン
トです。20ページの説明をご覧になってカラ
フルな塗装をお楽しみ下さい。

4チャンネルラジオコントロールプロポセット

4チャンネルプロポセットは送信機、受信機、
サーボなどから成りたっています。さらにRC
キングハウラーでは、FETアンプをスピード
コントローラーに使用します。
送信機=コントロールボックスとなるもので、
スティックの動きを電波の信号に変えてアン
テナから発信します。
コントロールスティック=車のステアリング、
スイッチにつながるサーボを動かし、車をコ
ントロールします。
トリムレバー=サーボの動きの中心(中立位
置)をずらすための微調整レバーです。
受信機=送信機からの電波の信号を受け取る
装置です。
サーボ=受信機が受けた電波の信号を機械的
な動きに変え、車のコントロール部分を動か
します。
FETアンプ=RCカーのスピードコント
ロールスイッチの代わりに使用します。トラン
ジスタで電流量をコントロールし、無段階にス
ピードコントロールができます。このRCキ
ングハウラーには、バック付でバックのスピー
ドもコントロールできるFETアンプを使用し
ます。

READ BEFORE ASSEMBLY

(Study and understand the instructions thoroughly before beginning assembly)

Carefully make sure that all parts, and assembly products are included and not damaged before beginning assembly. Consult your local hobby store or authorized Tamiya dealer if any parts or assembly products are missing or damaged.

Apply the kit-supplied Liquid Thread Lock, only to the specified portions during assembly. Do not use other brand's product, as they could harm plastic.

BEFORE BEGINNING ASSEMBLY

(Vor dem Zusammenbau die Bauanleitung gründlich studieren)

Achten Sie sorgfältig darauf, daß alle für den Zusammenbau notwendigen Teile enthalten und nicht beschädigt sind. Wenden Sie sich an Ihren Hobbyhändler oder TAMIYA-Fachhändler an Ihrem Wohnort, falls irgendwelche Teile fehlen oder defekt sind.

Träufeln Sie beim Zusammenbau das im Bausatz mitgelieferte Schraubensicherungsmittel nur in die besonders kenntlich gemachten Stellen ein. Verwenden Sie keine anderen Produkt-Marken, da diese den Kunststoff beschädigen können.

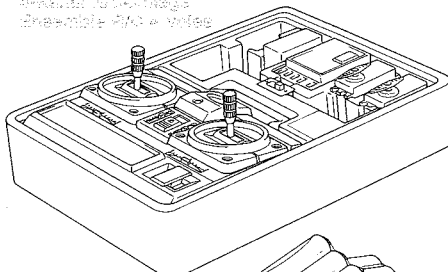
BEFORE ASSEMBLY

(Etudier et bien assimiler les instructions avant de débiter l'assemblage)

S'assurer que toutes les pièces et la visserie sont au complet avant de commencer le montage. Consulter le revendeur TAMIYA le plus proche s'il s'avère que des pièces sont manquantes ou endommagées.

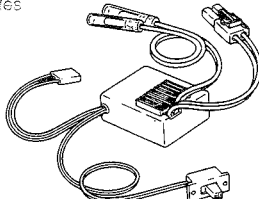
Appliquer du frein-filet (Liquid Thread Lock - fourni dans le kit) uniquement sur les zones spécifiées. Ne pas utiliser d'autres marques, sous peine d'endommager le plastique.

4-Channel R/C System
4-Kanal R/C-Anlage
Ensemble R/C 4 voies

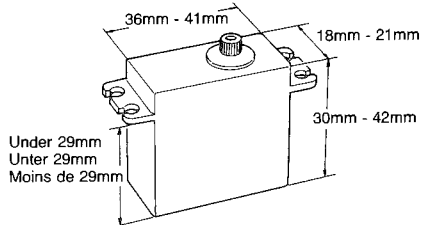


Batteries for transmitter
Batterien für Sender
Batteries pour l'émetteur

Electronic speed control with variable forward and reverse function.
Elektronischer Fahrtregler mit variabler Vorwärts- und Rückwärts-Funktion
Variateur de vitesse électronique marche avant/arrière variables



SUITABLE SERVO SIZE
GRÖSSE DER SERVOS
DIMENSIONS MAX. DES SERVOS



4-Channel R/C System

(Use a 4-channel digital proportional radio)
This R/C car performs three operations; forward/reverse running, steering, and gear changing. For optimum enjoyment and performance it is recommended to use a 4-channel, 2-servo digital proportional R/C unit combined with an electronic speed control with variable forward and reverse function. A 2-channel radio unit can also be used, but gear will be fixed.

R/C Tractor Truck compatible radio units are offered in the market from major radio manufacturers. Consult your hobby dealer.

4-Kanal R/C-Anlage

(Verwenden Sie eine 4-Kanal-digital/proportional-Funkfernsteuerung)
Dieses R/C-Auto hat drei Funktionsweisen: Vorwärts/Rückwärts-Fahren, Lenkung und Gangschaltung. Um den größten Spaß zu haben, wird eine 4-Kanal-2-Servo-digital/proportional R/C Anlage zusammen mit einem elektronischen Fahrtregler mit variabler Vorwärts- und Rückwärts-Funktion empfohlen. Es kann auch eine 2-Kanal R/C-Anlage verwendet werden, jedoch sind die Gänge dann fest.

Funkfernsteuerungen, welche mit dem R/C-Tractor Truck kompatibel sind, werden auf dem Markt von den größeren Herstellern von Funkfernsteueranlagen angeboten. Fragen Sie Ihren Hobby-Händler.

Utiliser un ensemble R/C digital 4 voies

Ce véhicule R/C peut effectuer: marche avant/arrière, direction et changement de vitesses. Pour des performances optimales, il est recommandé d'employer un ensemble de radiocommande 4 voies avec deux servos et un variateur de vitesse électronique marche avant/marche arrière variables. Une radiocommande 2 voies peut également être installée mais le changement de vitesse sera impossible (rapport fixe).

Des ensembles R/C compatibles avec ce véhicule sont produits par les principaux fabricants de radiocommandes. Consulter votre détaillant en modèles réduits.

POWER SOURCE

This kit is designed to use a Tamiya Ni-Cd 7.2V Racing Pack. Purchase it separately at your hobby supply house. Never dismantle or modify battery or charger. Charge batteries according to manual.

STERNBATTERIE

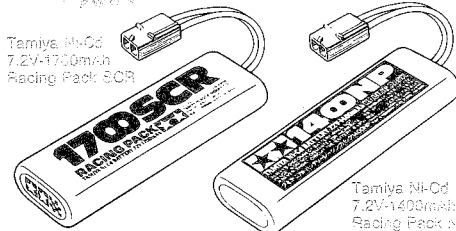
Für diesen Bausatz benötigt man das Tamiya Ni-Cd 7,2V Racing Pack, das gesondert angeboten wird. Nie einen Akku oder ein Ladegerät umbauen oder abändern. Den Akku der Anweisung nach aufladen.

BATTERIE DE PROPULSION

Le moteur qui équipe ce modèle peut être alimenté par une batterie Tamiya Ni-Cd 7,2V. Racing. L'acheter séparément. Ne jamais pas démonter ou transformer la batterie ou le chargeur. Charger la batterie selon les indications du manuel.



Tamiya Ni-Cd 7.2V-1700mAh Racing Pack SCR



Tamiya Ni-Cd 7.2V-1400mAh Racing Pack MP

4-Channel R/C System

A 4-channel R/C system consists of a transmitter, receiver, and servos. In addition, the model requires an electronic speed control with variable forward and reverse speed.

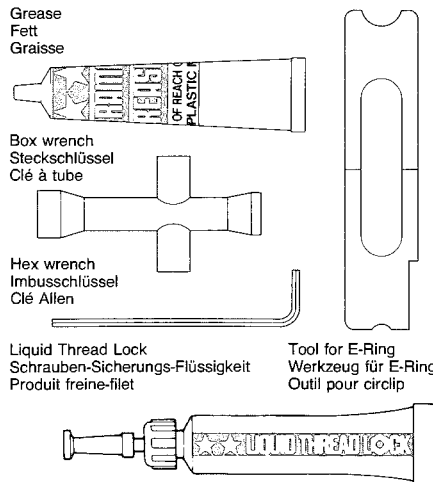
1. Transmitter: Serves as a control box. Stick movements are transformed into radio wave signals which are transmitted through the antenna.
2. Receiver: Receives signal from the transmitter.
3. Servos: Transforms signals received by the receiver into mechanical movements.
4. Electronic speed control: This unit controls the battery power sent to motor and determines forward and reverse running.

4-KANAL R/C-ANLAGE

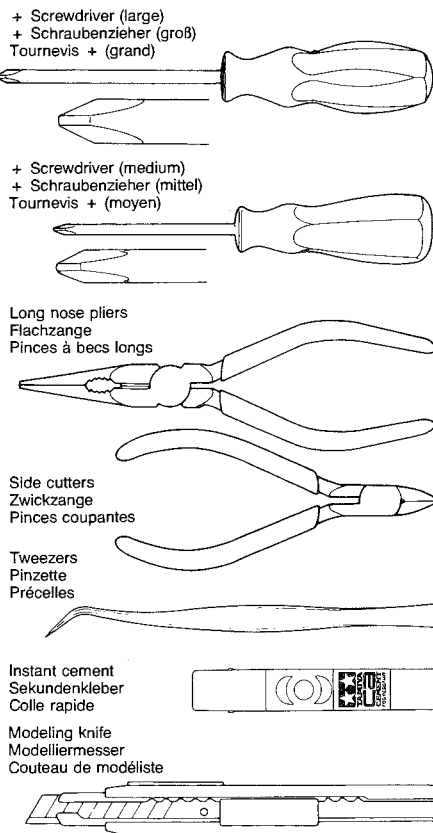
Eine 4-Kanal R/C-Anlage besteht aus einem Sender, Empfänger und Servos. Zusätzlich benötigt das Modell einen variablen, elektronischen Vorwärts/Rückwärts-Fahrtregler.

1. Sender: Hebelbewegungen werden in Funkwellen umgesetzt und geben über einen Empfänger Impulse an die im Auto eingebauten Servos.
2. Empfänger erhält Signale von Sender.
3. Servos: Signale vom Empfänger werden im Servo mechanisch übersetzt.
4. Elektronischer Fahrtregler kontrolliert den Strom, der vom Akku zum Motor fließt und bestimmt, ob vorwärts oder rückwärts gefahren wird.

INCLUDED WITH KIT
WERKZEUGE IM KASTEN
OUTILS FOURNIS DANS LE KIT



TOOLS REQUIRED
BENÖTIGTE WERKZEUGE
OUTILS NÉCESSAIRES



Scissors, file and cellophane tape will also assist in construction. Painting is an important part in finishing your model. Refer to the latter pages of these instructions for painting details.

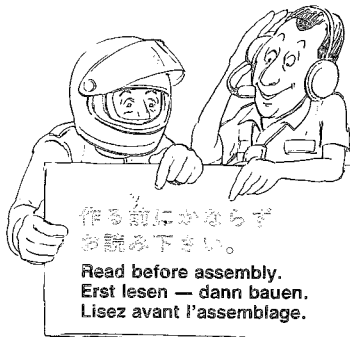
Schere, Feile und Tesafilm sind beim Bau sehr hilfreich. Das Lackieren ist ein wichtiger Punkt bei der Fertigstellung des Modells. Detailbemalung siehe nachfolgende Seiten.

Des ciseaux, des limes et du ruban adhésif seront également utiles durant le montage. La peinture est une opération très importante dans la finition d'un modèle. Se référer aux dernières pages de cette notice de montage pour les détails de peinture.

ENSEMBLE R/C 4 VOIES

Un ensemble R/C 4 voies comprend un émetteur, un récepteur et des servos. En plus, ce modèle nécessite l'utilisation d'un variateur de vitesse électronique avec marche avant et arrière variables.

1. Emetteur: Il sert de "boîte de commande", les mouvements des manches génèrent des signaux diffusés par l'antenne.
2. Récepteur: reçoit le signal de l'émetteur.
3. Servos: Les servos transforment les signaux reçus du récepteur en mouvements mécaniques.
4. Variateur de vitesse électronique: il régule l'intensité du courant alimentant le moteur et détermine le sens de marche.



☆小さなビス、ナット類が多く、よく似た形の部品もあります。図をよく見てゆっくり確実に組んで下さい。金具部品は少し多く入っています。予備として使ってください。
このマークはグリスを塗る部分に指示しました。必ず、グリスアップして、組みこんで下さい。

★There are many small screws, nuts and similar parts. Assemble them carefully referring to the drawings. To prevent trouble and finish the model with good performance, it is necessary to assemble each step exactly as shown.
Apply grease to portions shown with this mark. Apply grease first, then assemble.

☆Viele kleine Schrauben und Muttern etc. müssen genau der Anleitung nach eingebaut werden. Exaktes Bauen bringt ein gutes Modell mit bester Leistung.
Stellen mit diesem Zeichen erst fetten, dann zusammenbauen.

★Il y a beaucoup de petites vis, d'écrous et de pièces similaires. Les assembler soigneusement en se référant aux dessins. Pour éviter les erreurs suivre les stades du montage dans l'ordre indiqué.
Graisser les endroits indiqués par ce symbole. Graisser d'abord, assembler ensuite.

CHECKING R/C EQUIPMENT (See right.)

1. Install battery.
2. Extend antenna.
3. Loosen and extend.
4. Connect charged battery.
5. Switch on.
6. Switch on.
7. Trim levers in neutral.
8. Keep sticks in neutral.
9. Servos in neutral position.

ÜBERPRÜFEN DER RC-ANLAGE (Siehe Bild rechts.)

1. Batterien einlegen.
2. Antenne ausziehen.
3. Aufwickeln und langziehen.
4. Voll aufgeladene Batterie verbinden.
5. Schalter ein.
6. Schalter ein.
7. Trimmhebel neutral stellen.
8. Hebel in Mittelstellung.
9. Dies ist die Neutralstellung der Servos.

VERIFICATION DE L'EQUIPEMENT R/C (Voir à droite.)

1. Mettre en place la batterie.
2. Déployer l'antenne.
3. Dérouler et déployer le fil.
4. Charger complètement la batterie.
5. Mettre en marche.
6. Mettre en marche.
7. Placer les trims au neutre.
8. Mettre les manches au neutre.
9. Les servos doivent être au neutre.

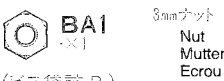
※の部品はキットに含まれません

Parts marked ※ are not in kit.
Teile mit ※ sind im Bausatz nicht enthalten.
Les pièces marquées ※ ne sont pas incluses dans le kit.

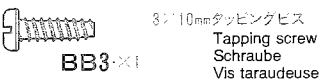
《使用する小物金具》
PARTS USED
VERWENDETE TEILE
PIECES UTILISEES

(ビス袋詰A)

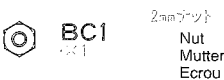
(Screw bag A)
(Schraubenbeutel A)
(Sachet de vis A)



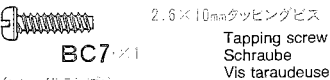
(ビス袋詰B)
(Screw bag B)
(Schraubenbeutel B)
(Sachet de vis B)



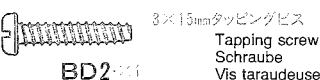
(ビス袋詰C)
(Screw bag C)
(Schraubenbeutel C)
(Sachet de vis C)



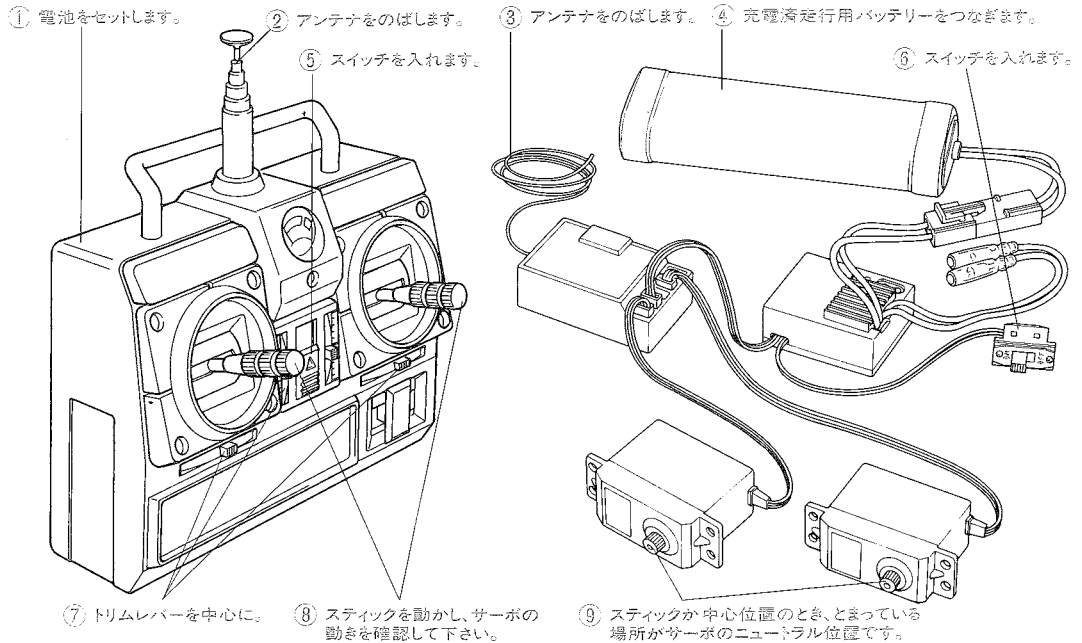
(ビス袋詰D)
(Screw bag D)
(Schraubenbeutel D)
(Sachet de vis D)



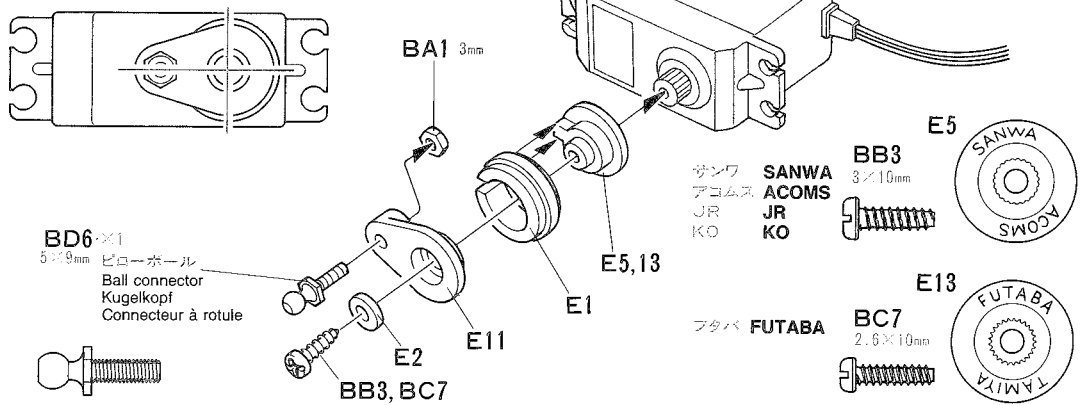
(ビス袋詰E)
(Screw bag E)
(Schraubenbeutel E)
(Sachet de vis E)



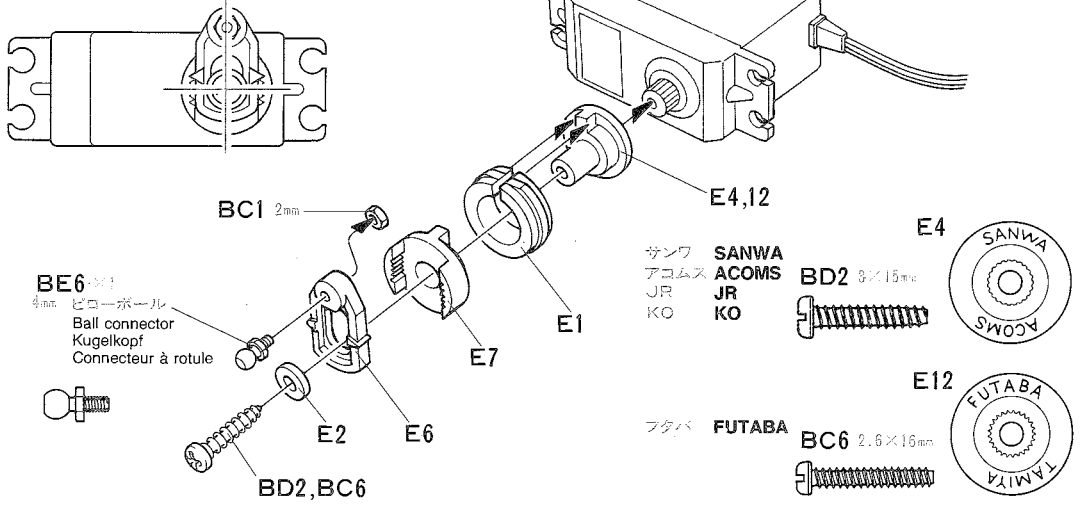
《RCメカのチェック》 ☆番号の順にチェックし、必ずサーボのニュートラルを確認して組み立てて下さい。



《ステアリングサーボ》
Steering servo
Lenkservo
Servo de direction



《シフトサーボ》
Shift servo
Schaltservo
Servo de boîte de vitesse



② 《使用する小物金具》
PARTS USED
VERWENDETE TEILE
PIECES UTILISEES

(ビス袋詰 ②)

(Screw bag ②)
(Schraubenbeutel ②)
(Sachet de vis ②)

3×10mm フランジタッピングビス
Flange tapping screw
Kragenschraube
Vis taraudeuse à flasque
BD1×4

③ 《使用する小物金具》
PARTS USED
VERWENDETE TEILE
PIECES UTILISEES

(ビス袋詰 ③)

(Screw bag ③)
(Schraubenbeutel ③)
(Sachet de vis ③)

BA1 3mm ナット
Nut
Mutter
Ecrrou
×2

(ビス袋詰 ④)

(Screw bag ④)
(Schraubenbeutel ④)
(Sachet de vis ④)

BF1×4 3×8mm タッピングビス
Tapping screw
Schraube
Vis taraudeuse

④ 《使用する小物金具》
PARTS USED
VERWENDETE TEILE
PIECES UTILISEES

(ビス袋詰 ⑤)

(Screw bag ⑤)
(Schraubenbeutel ⑤)
(Sachet de vis ⑤)

BB2×4 3×12mm タッピングビス
Tapping screw
Schraube
Vis taraudeuse

BB3×4 3×10mm タッピングビス
Tapping screw
Schraube
Vis taraudeuse

(ビス袋詰 ⑥)

(Screw bag ⑥)
(Schraubenbeutel ⑥)
(Sachet de vis ⑥)

BF1×24 3×8mm タッピングビス
Tapping screw
Schraube
Vis taraudeuse

BF1 3×8mm シャーシーR
Right frame
Rahmen rechts
Longeron droit

シフトサーボ
Shift servo
Schalt servo
Servo de boîte de vitesse

ステアリングサーボ
Steering servo
Lenk servo
Servo de direction

BF1 3×8mm

BF1 3×8mm シャーシーL
Left frame
Rahmen links
Longeron gauche

BF1 3×8mm

BF1 3×8mm

BF1 3×8mm

BF1 3×8mm

BF1 3×8mm

BF1 3×8mm

BF1 3×8mm

BF1 3×8mm

BF1 3×8mm

BF1 3×8mm

BF1 3×8mm

BF1 3×8mm

BF1 3×8mm

BF1 3×8mm

BF1 3×8mm

BF1 3×8mm

BF1 3×8mm

BF1 3×8mm

BF1 3×8mm

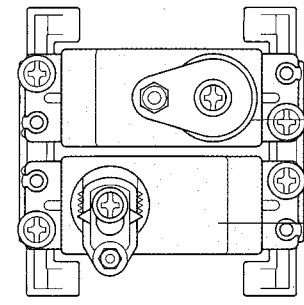
BF1 3×8mm

BF1 3×8mm

BF1 3×8mm

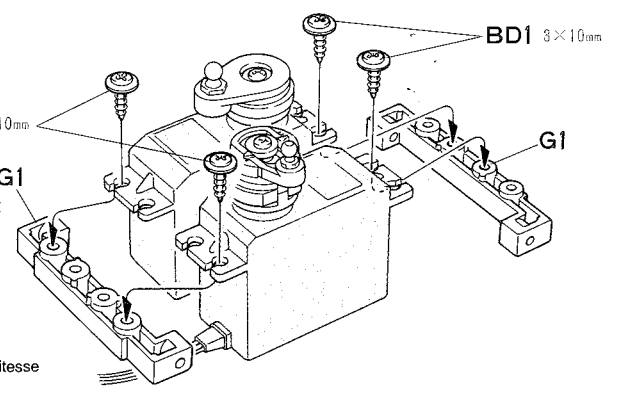
BF1 3×8mm

② 《サーボのとりつけ》
Servo installation
Servo-Einbau
Installation des servos

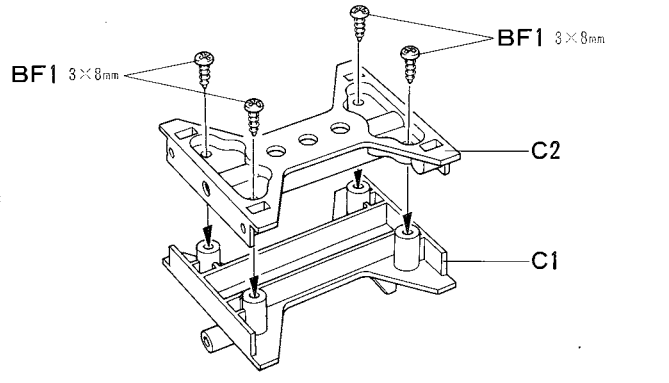
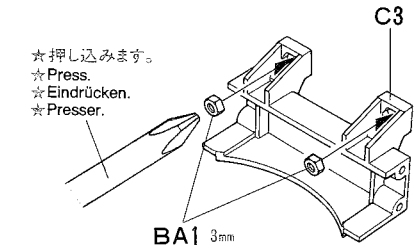


ステアリングサーボ
Steering servo
Lenk servo
Servo de direction

シフトサーボ
Shift servo
Schalt servo
Servo de boîte de vitesse

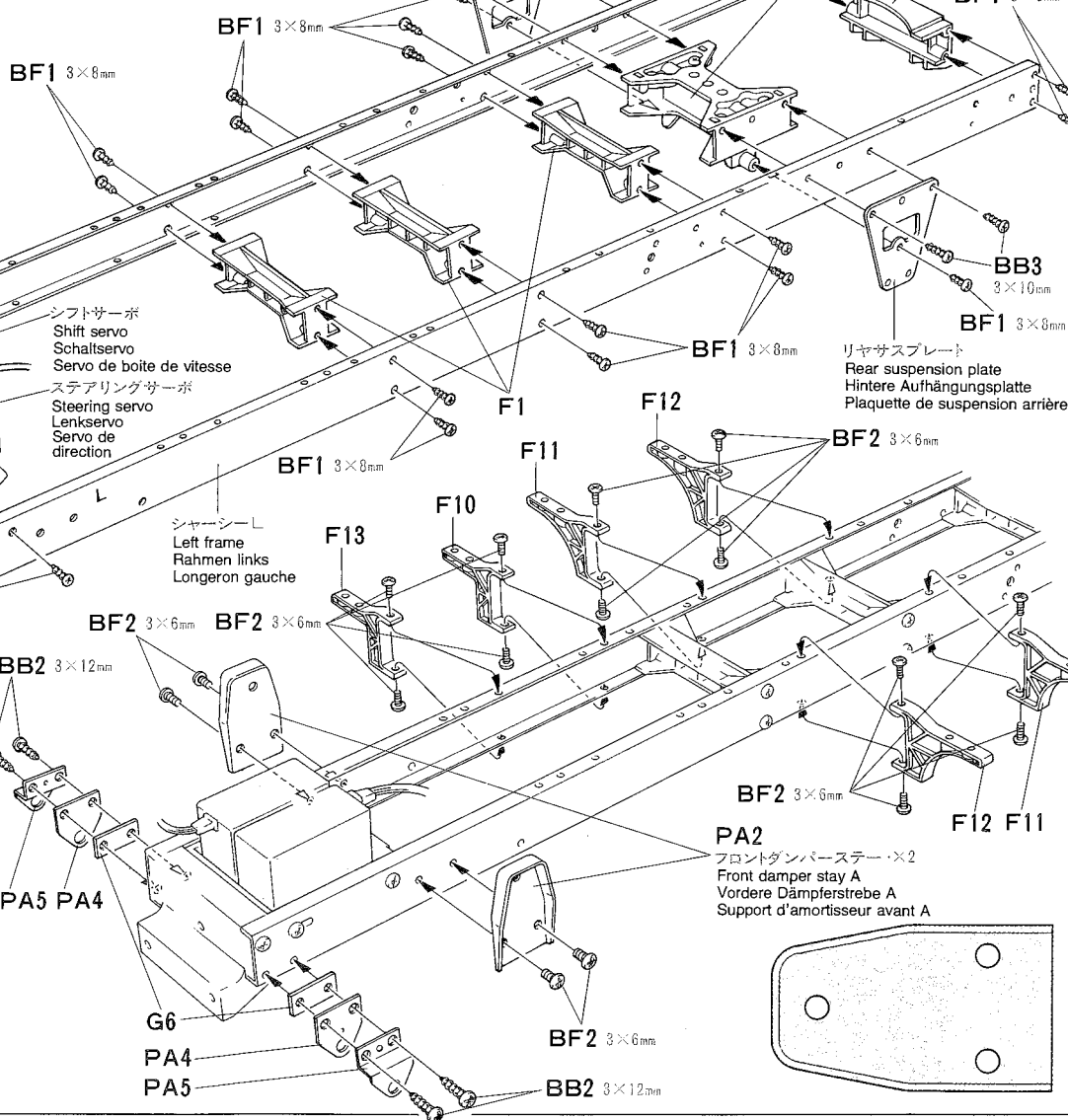


③ 《シャーシーパーツ》
Cross member
Querträger
Traverse



④ 《シャーシー》
Frame
Rahmen
Châssis

☆シャーシーは保護シールをはがして使用します。
☆Remove vinyl protective film from frames.
☆Schutzfolie von Rahmen abziehen.
☆Enlever le film de protection des longerons.



リヤサスプレート
Rear suspension plate
Hintere Aufhängungsplatte
Plaquette de suspension arrière

リヤサスプレート
Rear suspension plate
Hintere Aufhängungsplatte
Plaquette de suspension arrière

BF2×16 3×6mm 乳ビス
Screw
Schraube
Vis

(プレス部品袋詰 ①)
(Press parts bag ①)
(Preßteile-Beutel ①)
(Sachet de pièces embouties ①)

PA4×2 フロントサステーA
Front suspension stay A
Vordere Aufhängungsstrebe A
Support de suspension avant A

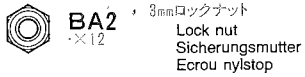
PA5×2 フロントサステーB
Front suspension stay B
Vordere Aufhängungsstrebe B
Support de suspension avant B

PA2 フロントダンパステー×2
Front damper stay A
Vordere Dämpferstrebe A
Support d'amortisseur avant A

5 《使用する小五金具》
PARTS USED
VERWENDETE TEILE
PIECES UTILISEES

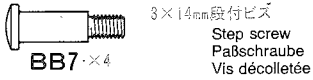
(ビス袋詰 A)

(Screw bag A)
(Schraubenbeutel A)
(Sachet de vis A)



(ビス袋詰 B)

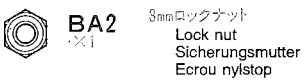
(Screw bag B)
(Schraubenbeutel B)
(Sachet de vis B)



6 《使用する小五金具》
PARTS USED
VERWENDETE TEILE
PIECES UTILISEES

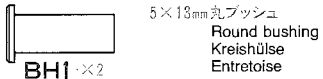
(ビス袋詰 A)

(Screw bag A)
(Schraubenbeutel A)
(Sachet de vis A)



(ブッシュ袋詰)

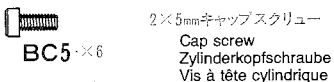
(Bushing bag)
(Hülsen-Beutel)
(Sachet d'entretoises)



7 《使用する小五金具》
PARTS USED
VERWENDETE TEILE
PIECES UTILISEES

(ビス袋詰 C)

(Screw bag C)
(Schraubenbeutel C)
(Sachet de vis C)



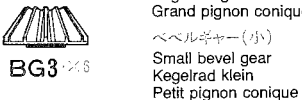
(ビス袋詰 E)

(Screw bag E)
(Schraubenbeutel E)
(Sachet de vis E)



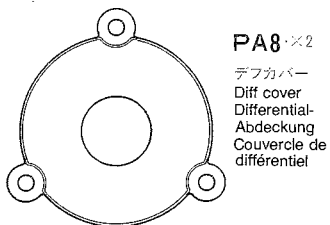
(ベベルギヤ袋詰)

(Bevel gear bag)
(Kegelrad-Beutel)
(Sachet de pignons coniques)



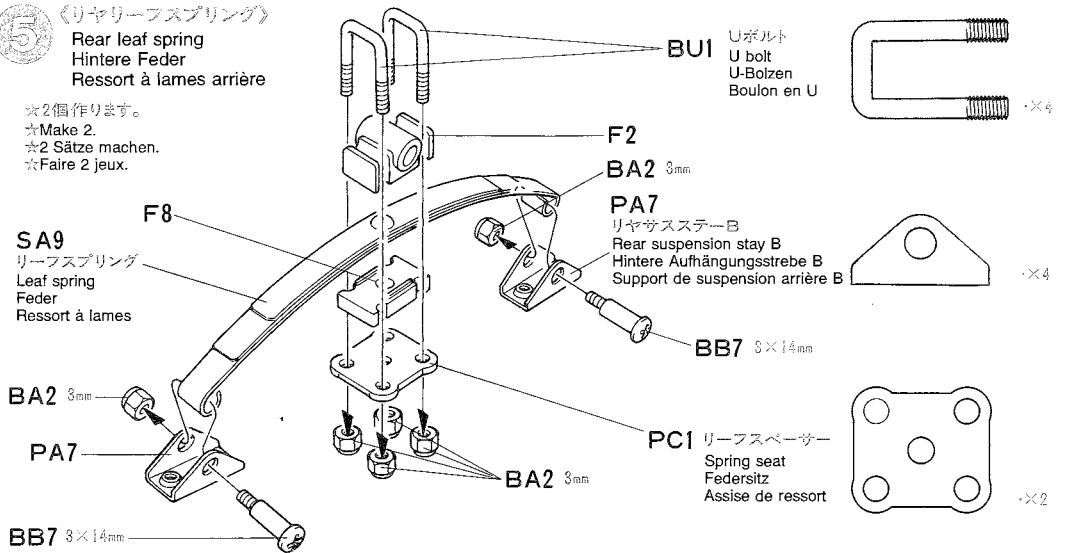
(プレス部品袋詰 A)

(Press parts bag A)
(Preßteile-Beutel A)
(Sachet de pièces embouties A)

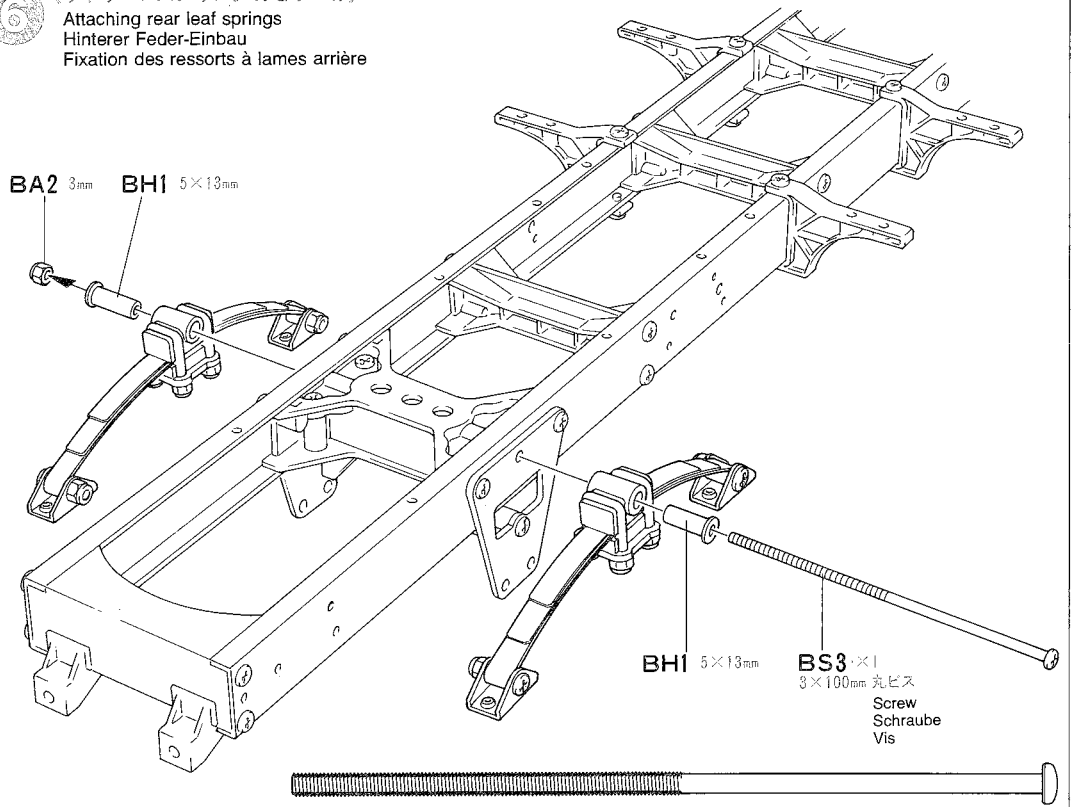


5 《リヤリーフスプリング》
Rear leaf spring
Hintere Feder
Ressort à lames arrière

★2個作ります。
★Make 2.
★2 Sätze machen.
★Faire 2 jeux.

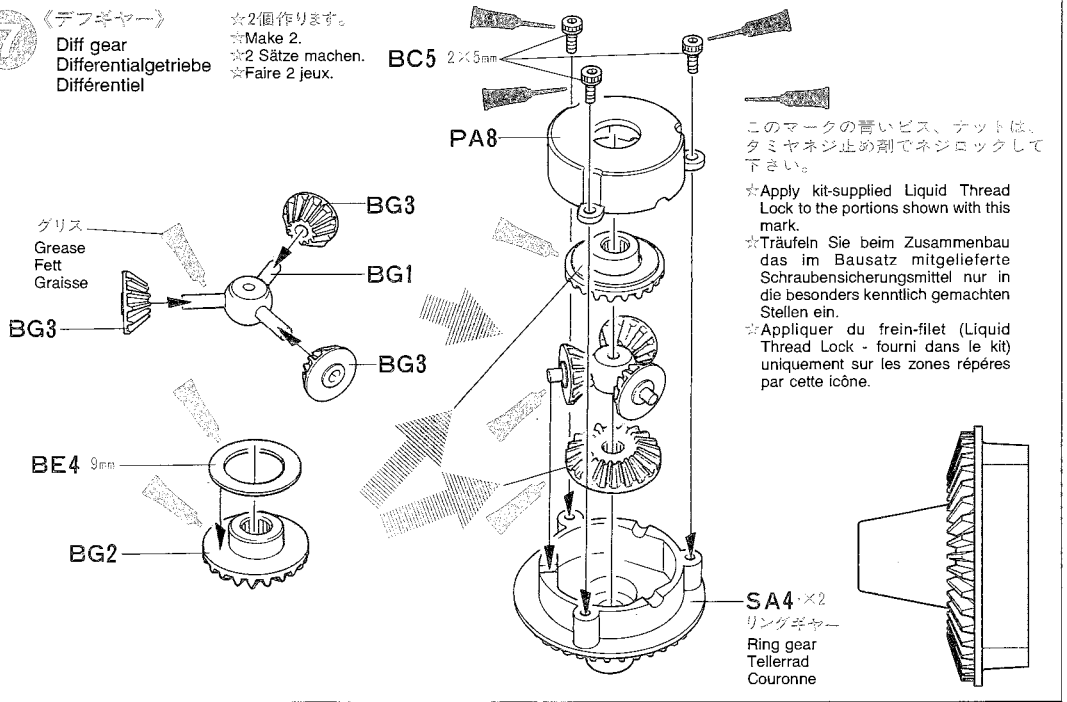


6 《リヤリーフスプリングのとりつけ》
Attaching rear leaf springs
Hinterer Feder-Einbau
Fixation des ressorts à lames arrière



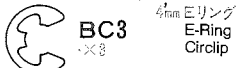
7 《デフギヤ》
Diff gear
Differentialgetriebe
Différentiel

★2個作ります。
★Make 2.
★2 Sätze machen.
★Faire 2 jeux.

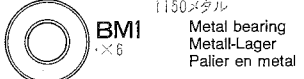


⑧ (使用する小物金具)
PARTS USED
VERWENDETE TEILE
PIECES UTILISEES

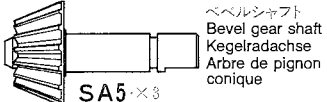
(ビス袋⑧)
(Screw bag ⑧)
(Schraubenbeutel ⑧)
(Sachet de vis ⑧)



(オイルレスメタル袋)
(Metal bearing bag)
(Metall-Lager-Beutel)
(Sachet de paliers en metal)



(ブリスターパック)
(Blister pack)
(Blister-Verpackung)
(Emballage sous blister)

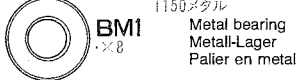


⑨ (使用する小物金具)
PARTS USED
VERWENDETE TEILE
PIECES UTILISEES

(ビス袋⑨)
(Screw bag ⑨)
(Schraubenbeutel ⑨)
(Sachet de vis ⑨)

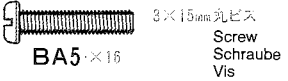
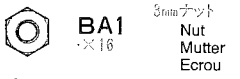


(オイルレスメタル袋)
(Metal bearing bag)
(Metall-Lager-Beutel)
(Sachet de paliers en metal)

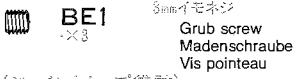


⑩ (使用する小物金具)
PARTS USED
VERWENDETE TEILE
PIECES UTILISEES

(ビス袋⑩)
(Screw bag ⑩)
(Schraubenbeutel ⑩)
(Sachet de vis ⑩)



(ビス袋⑪)
(Screw bag ⑪)
(Schraubenbeutel ⑪)
(Sachet de vis ⑪)



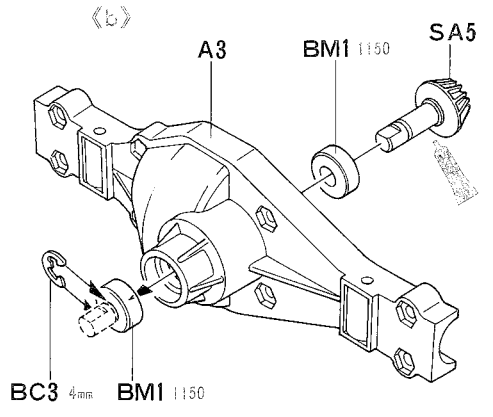
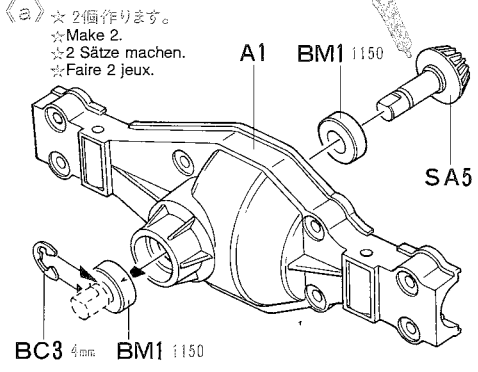
(ジョイントカップ袋)
(Joint cup bag)
(Gelenkkapsel-Beutel)
(Sachet de noix de cardans)



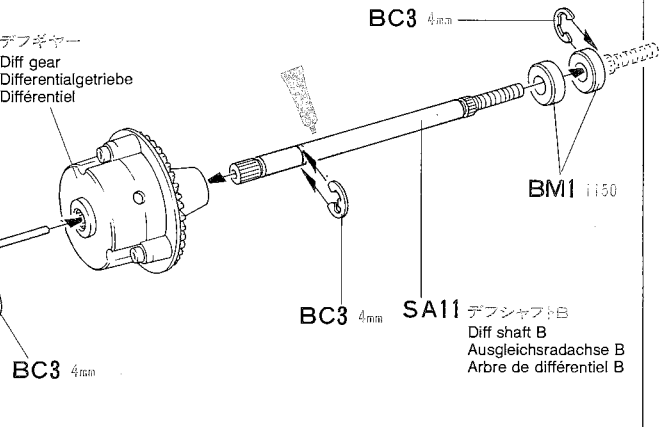
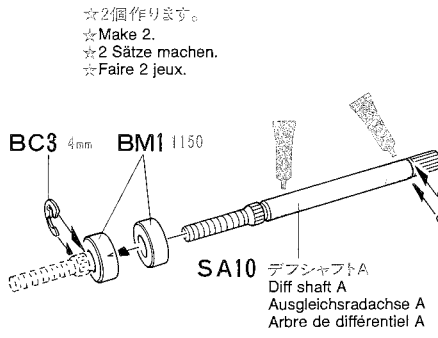
タミヤセラミックグリス
タミヤセラミックグリスの原料として使われるボロンナイトライドの微粒子を配合した高性能グリスです。特に関節パーツに効果的。ギヤや軸受け、ジョイント部分などにつけて動きをなめらかにし、摩擦を減らします。

This is a very effective ceramic grease formulated with Boron Nitride and is ideal for lubrication of all gears, bearings and joints on radio control cars. Reduces friction and prolongs life of parts.

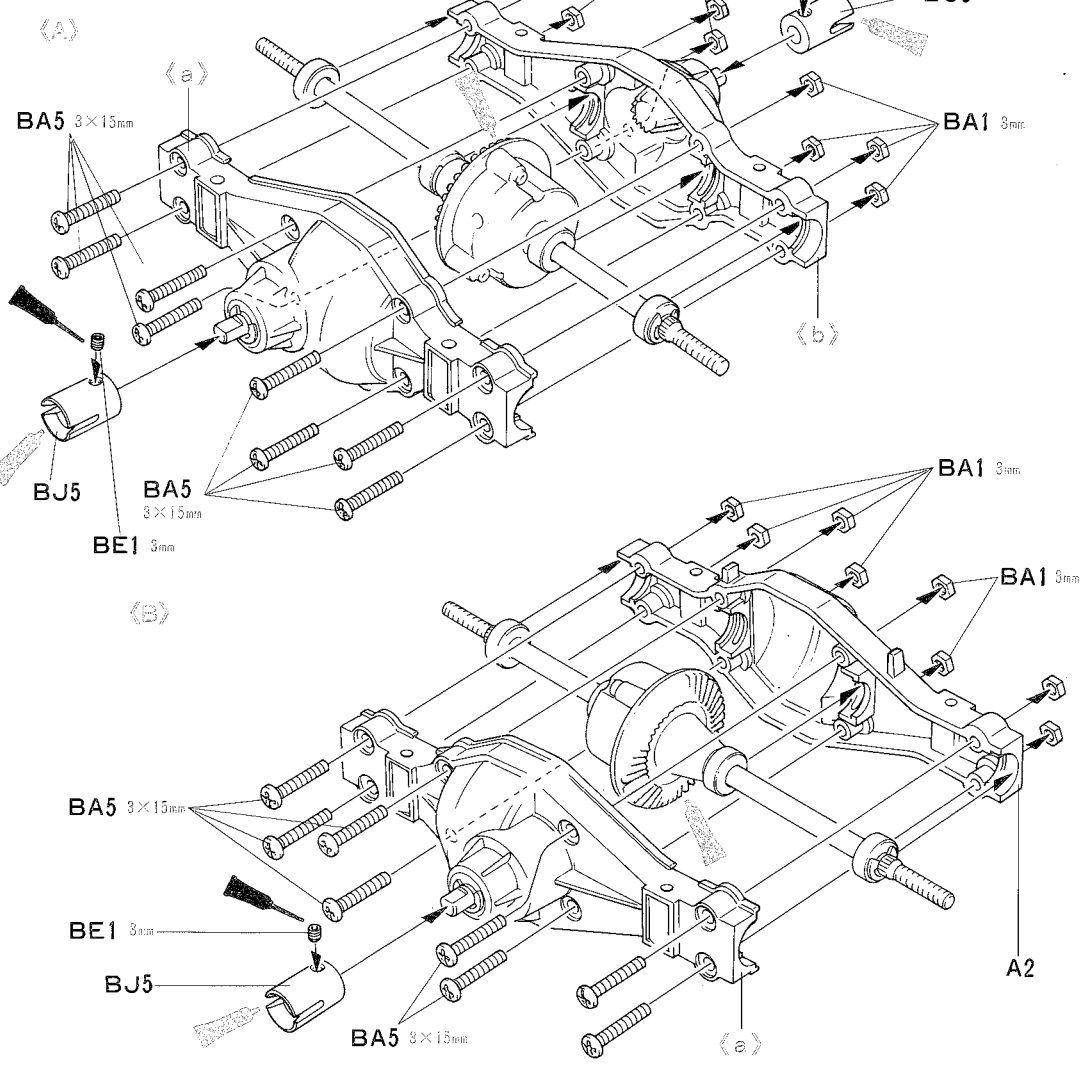
⑧ (デフケース)
Diff housing
Differential-Gehäuse
Carters de différentiels



⑨ (リヤシャフト)
Rear shaft
Hintere Achse
Axe arrière



⑩ (リヤアクスル)
Rear axle
Hinterachse
Essieu arrière

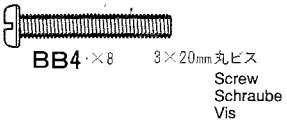


11 《使用する小物金具》

PARTS USED
VERWENDETE TEILE
PIECES UTILISEES

(ビス袋詰 ⑧)

(Screw bag ⑧)
(Schraubenbeutel ⑧)
(Sachet de vis ⑧)



(プレス部品袋詰 ①)

(Press parts bag ①)
(Preßteile-Beutel ①)
(Sachet de pièces embouties ①)



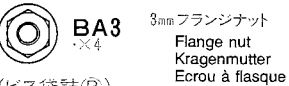
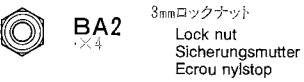
Rear suspension stay A
Hintere Aufhängungsstrebe A
Support de suspension arrière A

12 《使用する小物金具》

PARTS USED
VERWENDETE TEILE
PIECES UTILISEES

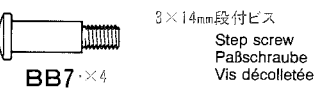
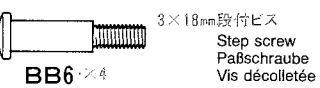
(ビス袋詰 ①)

(Screw bag ①)
(Schraubenbeutel ①)
(Sachet de vis ①)



(ビス袋詰 ⑧)

(Screw bag ⑧)
(Schraubenbeutel ⑧)
(Sachet de vis ⑧)

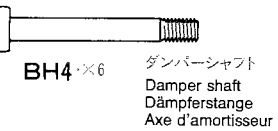


13 《使用する小物金具》

PARTS USED
VERWENDETE TEILE
PIECES UTILISEES

(ブッシュ袋詰)

(Bushing bag)
(Hülsen-Beutel)
(Sachet d'embouties)



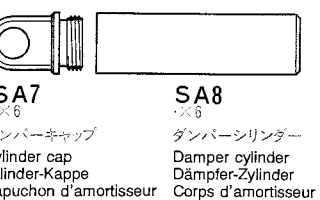
(グリルネット袋詰)

(Mesh bag)
(Gitter-Beutel)
(Sachet de treillis)



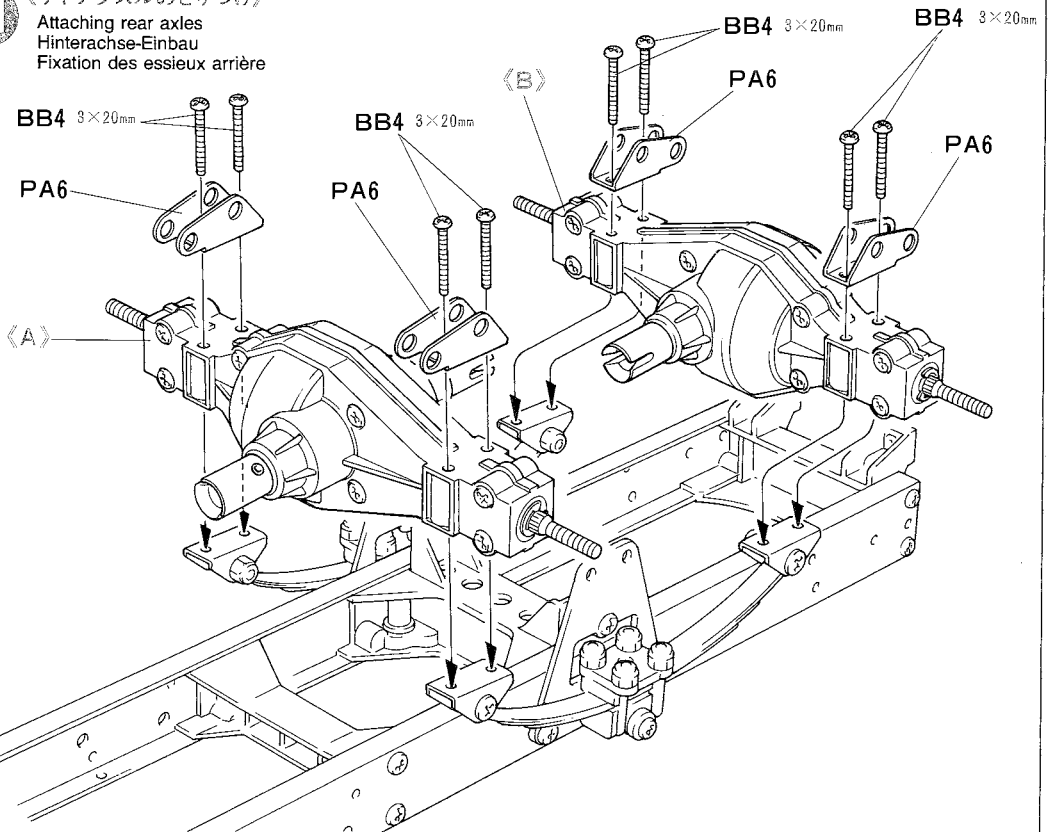
(ブリストアーパック)

(Blister pack)
(Blister-Verpackung)
(Emballage sous blister)



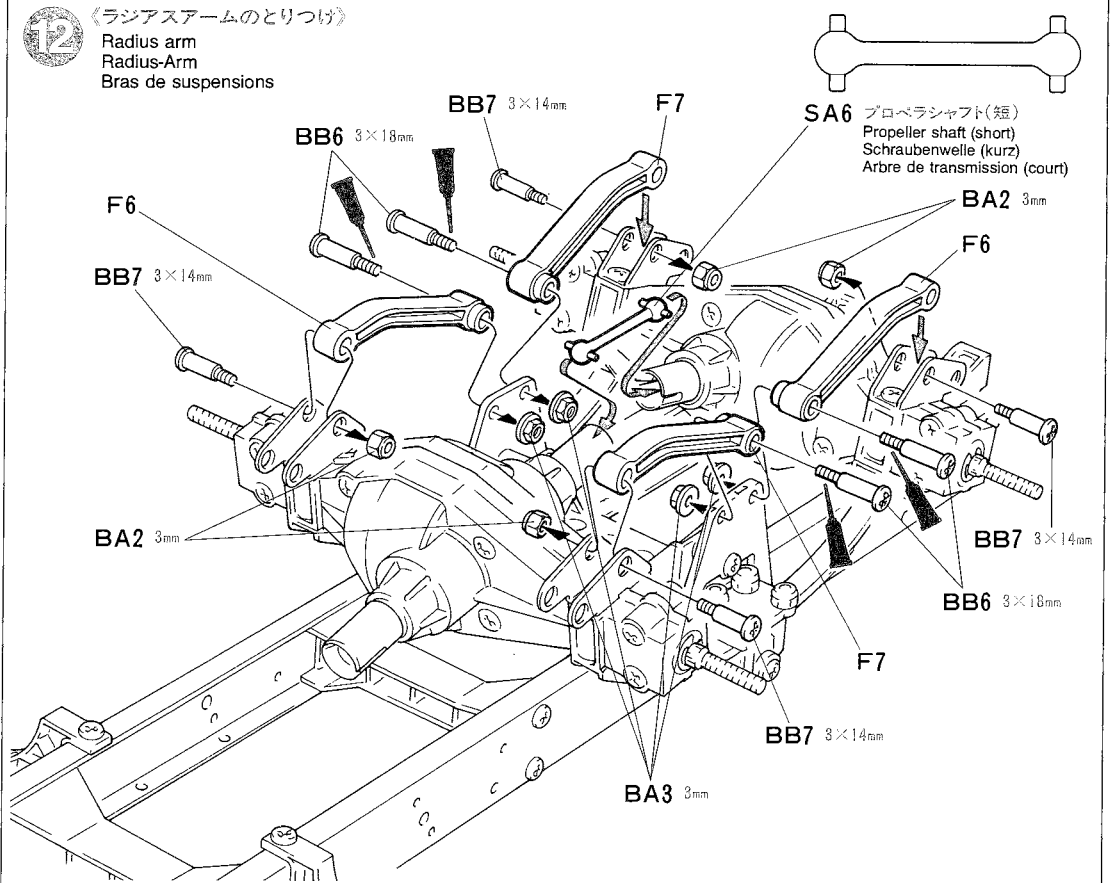
11 《リヤアクスルのとりつけ》

Attaching rear axles
Hinterachse-Einbau
Fixation des essieux arrière



12 《ラジアスアームのとりつけ》

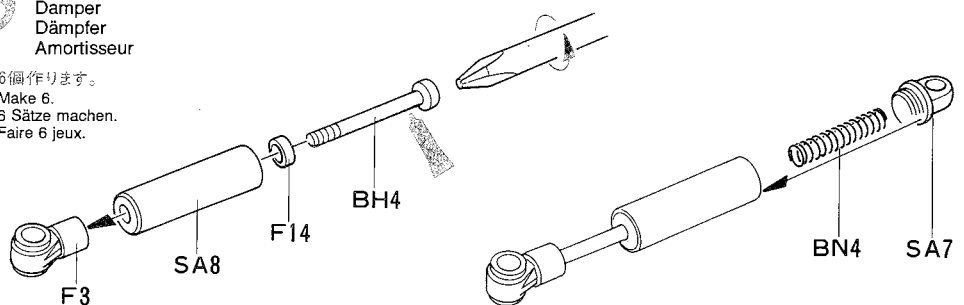
Radius arm
Radius-Arm
Bras de suspensions



13 《ダンパー》

Damper
Dämpfer
Amortisseur

☆6個作ります。
☆Make 6.
☆6 Sätze machen.
☆Faire 6 jeux.



14 《使用する小物金具》

PARTS USED
VERWENDETE TEILE
PIECES UTILISEES

(ビス袋詰 A)

(Screw bag (A))
(Schraubenbeutel (A))
(Sachet de vis (A))

BA2 3mm ロックナット
Lock nut
Sicherungsmutter
Ecrou nylostop

BA5 3x15mm 丸ビス
Screw
Schraube
Vis

(ビス袋詰 B)

(Screw bag (B))
(Schraubenbeutel (B))
(Sachet de vis (B))

BB7 3x14mm 段付ビス
Step screw
Paßschraube
Vis décollétée

(ブッシュ袋詰)

(Bushing bag)
(Hülsen-Beutel)
(Sachet d'entretoises)

BH3 ダンパーカラー
Damper collar
Dämpferkragen
Collier d'amortisseur

15 《使用する小物金具》

PARTS USED
VERWENDETE TEILE
PIECES UTILISEES

(ビス袋詰 A)

(Screw bag (A))
(Schraubenbeutel (A))
(Sachet de vis (A))

BA4 3x38mm 両ネジシャフト
Threaded shaft
Gewindestange
Tige filetée

(工具袋詰)

(Tool bag)
(Werkzeug-Beutel)
(Sachet d'outillage)

BT1 5mm アジャスター
Adjuster
Einstellstück
Chape à rotule

BT2 4mm アジャスター
Adjuster
Einstellstück
Chape à rotule

16 《使用する小物金具》

PARTS USED
VERWENDETE TEILE
PIECES UTILISEES

(ビス袋詰 A)

(Screw bag (A))
(Schraubenbeutel (A))
(Sachet de vis (A))

BA3 3mm フランジナット
Flange nut
Kragennutter
Ecrou à flasque

BA5 3x15mm 丸ビス
Screw
Schraube
Vis

(ビス袋詰 B)

(Screw bag (B))
(Schraubenbeutel (B))
(Sachet de vis (B))

BB6 3x18mm 段付ビス
Step screw
Paßschraube
Vis décollétée

(ブッシュ袋詰)

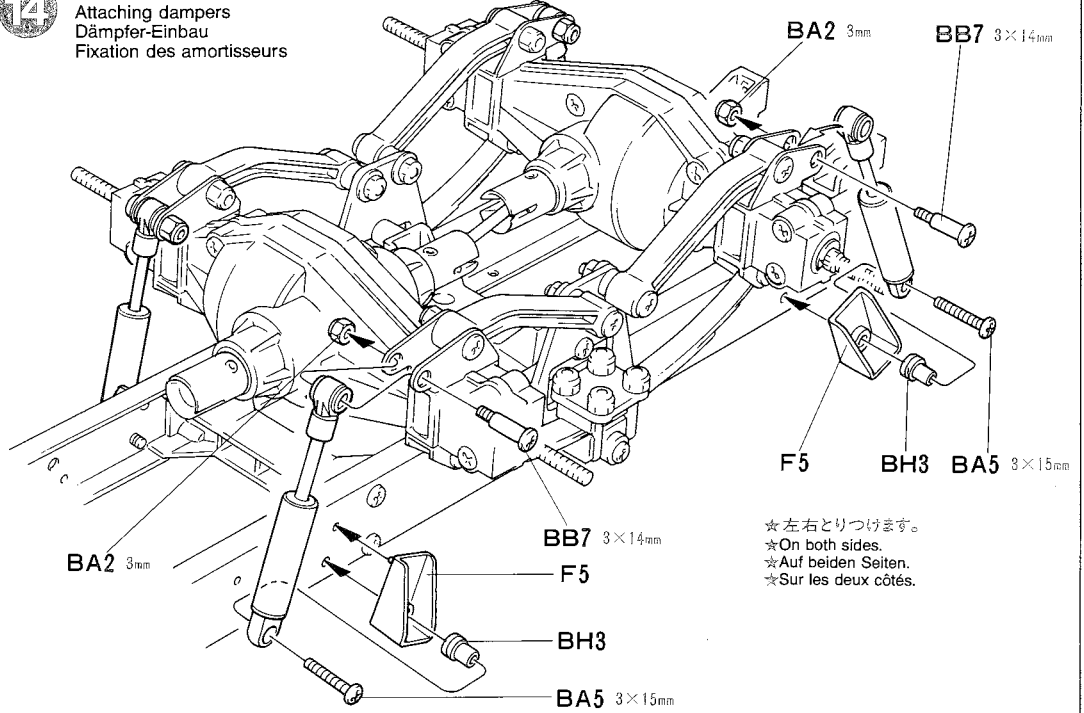
(Bushing bag)
(Hülsen-Beutel)
(Sachet d'embouties)

BH3 ダンパーカラー
Damper collar
Dämpferkragen
Collier d'amortisseur

TAMIYA COLOR CATALOGUE
The latest in cars, boats, tanks and ships. Motorized, radio controlled and museum quality models are all shown in full color in Tamiya's latest catalogue. English, German, French, Spanish and Japanese versions available.

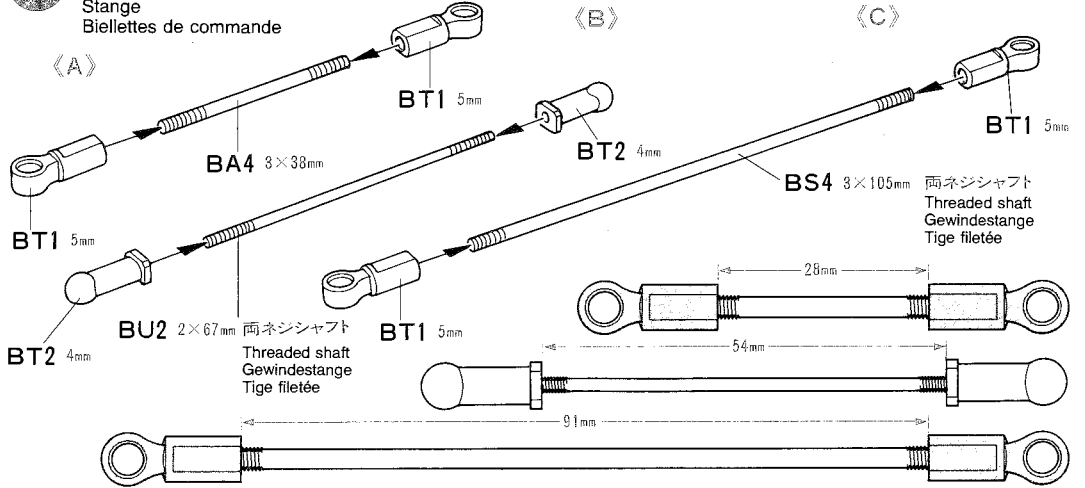
14 《ダンパーのとりつけ》

Attaching dampers
Dämpfer-Einbau
Fixation des amortisseurs



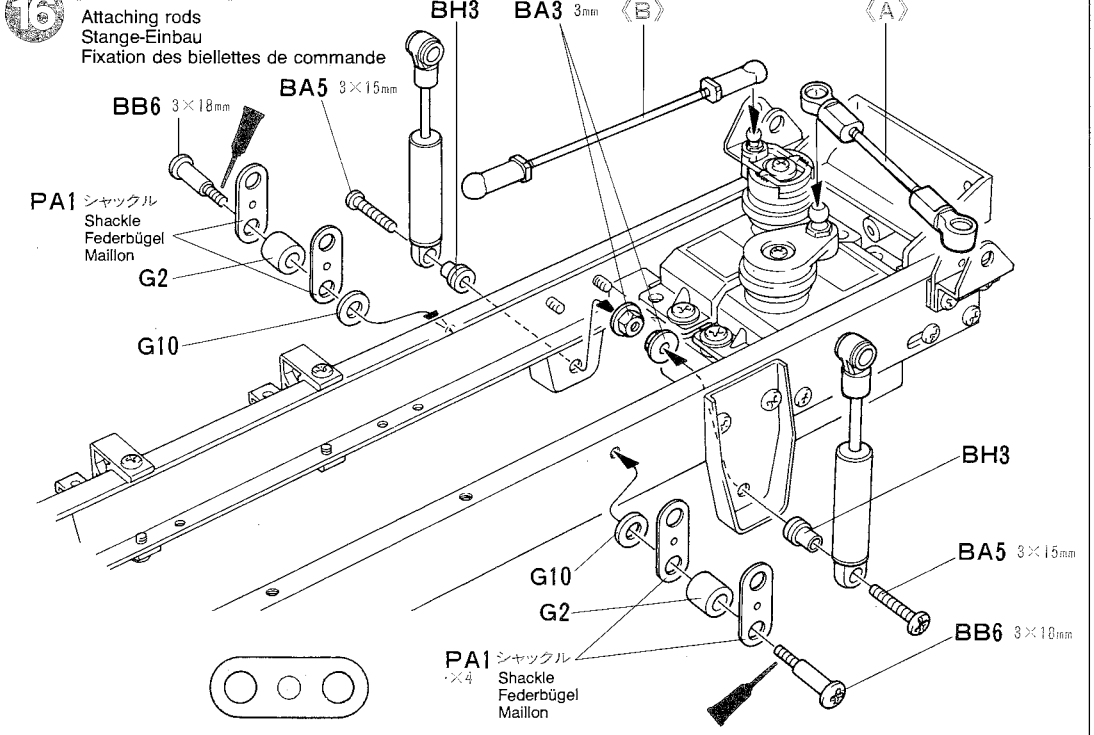
15 《ロッド》

Rods
Stange
Biellettes de commande



16 《ロッドのとりつけ》

Attaching rods
Stange-Einbau
Fixation des biellettes de commande



17 《使用する小物金具》
PARTS USED
VERWENDETE TEILE
PIECES UTILISEES

《ビス袋詰(A)》

(Screw bag (A))
(Schraubenbeutel (A))
(Sachet de vis (A))



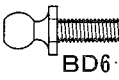
3mmナット
Nut
Mutter
Ecrrou



3mmフランジナット
Flange nut
Kragennutter
Ecrrou à flasque

《ビス袋詰(D)》

(Screw bag (D))
(Schraubenbeutel (D))
(Sachet de vis (D))



3x9mmボールリンク
Ball connector
Kugelkopf
Connecteur à rotule

《ビス袋詰(F)》

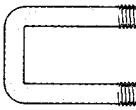
(Screw bag (F))
(Schraubenbeutel (F))
(Sachet de vis (F))



3x6mm丸ビス
Screw
Schraube
Vis

《Uボルト袋詰》

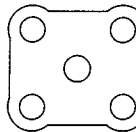
(U bolt bag)
(U-Bolzen-Beutel)
(Sachet de boulons en U)



BU1x4
Uボルト
U bolt
U-Bolzen
Boulon en U

《プレス部品袋詰(C)》

(Press parts bag (C))
(Preßteile-beutel (C))
(Sachet de pièces embouties (C))



PC1x2
リーフスペーサー
Spring seat
Federsitz
Assise de ressort

18 《使用する小物金具》
PARTS USED
VERWENDETE TEILE
PIECES UTILISEES

《ビス袋詰(A)》

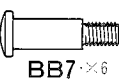
(Screw bag (A))
(Schraubenbeutel (A))
(Sachet de vis (A))



3mmロックナット
Lock nut
Sicherungsmutter
Ecrrou nylostop

《ビス袋詰(B)》

(Screw bag (B))
(Schraubenbeutel (B))
(Sachet de vis (B))



3x14mm段付ビス
Step screw
Paßschraube
Vis décollétée

19 《使用する小物金具》
PARTS USED
VERWENDETE TEILE
PIECES UTILISEES

《ビス袋詰(E)》

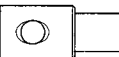
(Screw bag (E))
(Schraubenbeutel (E))
(Sachet de vis (E))



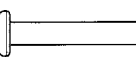
2mm Eリング
E-Ring
Circlip

《ジョイントカップ袋詰》

(Joint cup bag)
(Gelenkkapsel-Beutel)
(Sachet de noix de cardans)



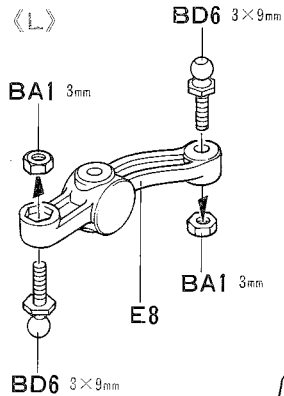
BJ4x2
アップライトシャフト
Upright shaft
Achsschenkelwelle
Axe de fusée



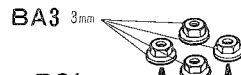
3x19mmリンクピン
Link pin
Lenkerbolzen
Axe d'articulation

17 《アップライト》
Uprights
Achsschenkel
Fusées

《L》



《R》



フロントアクスル
Front axle
Vorderachse
Essieu avant

PC1

SA9
リーフスプリング
Leaf spring
Feder
Ressort à lames

PA3

BF2 3x6mm

BU1

BF2 3x6mm

PA3

フロントダンパーステーB
Front damper stay B
Vordere Dämpferstrebe B
Support de suspension
avant B

BA3 3mm

PC1

BA3 3mm

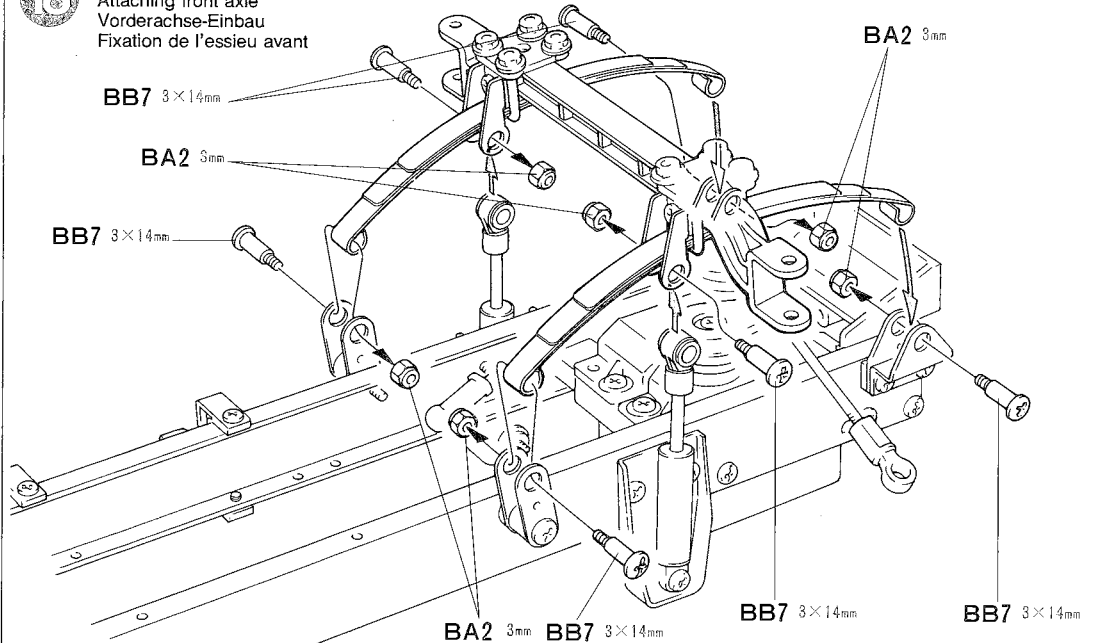
PC1

BU1

BU1

SA9
リーフスプリング
Leaf spring
Feder
Ressort à lames

18 《フロントアクスルのとりつけ》
Attaching front axle
Vorderachse-Einbau
Fixation de l'essieu avant



BA2 3mm

BB7 3x14mm

BA2 3mm

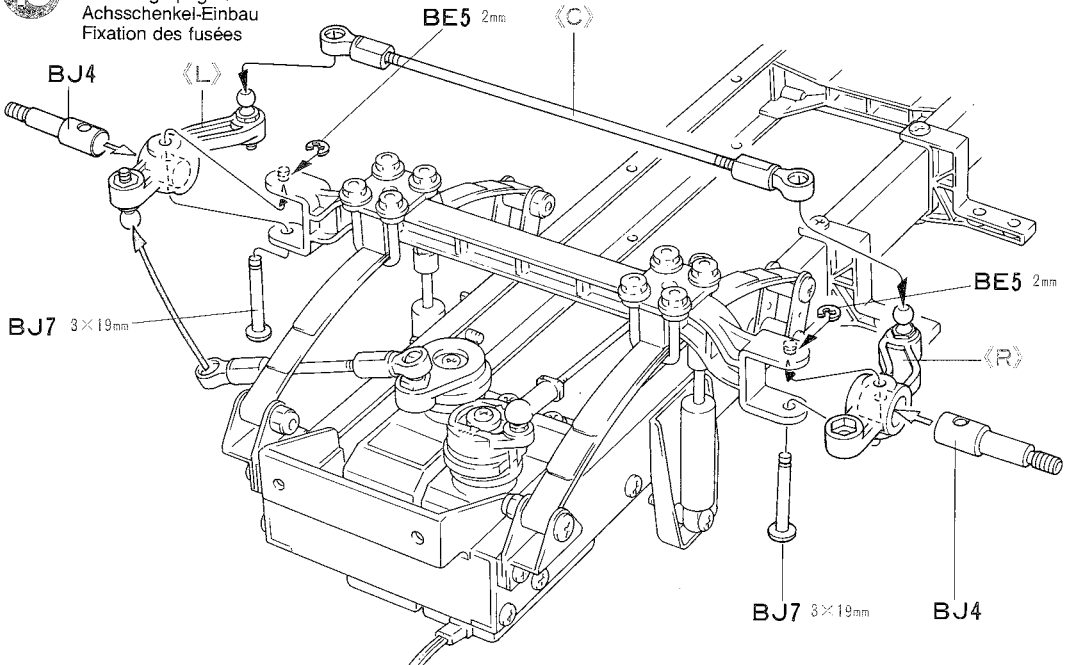
BB7 3x14mm

BA2 3mm BB7 3x14mm

BB7 3x14mm

BB7 3x14mm

19 《アップライトのとりつけ》
Attaching uprights
Achsschenkel-Einbau
Fixation des fusées



BE5 2mm

BJ4

BJ7 3x19mm

BE5 2mm

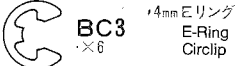
BJ7 3x19mm

BJ4

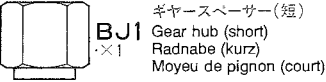
20 《使用する小物金具》

PARTS USED
VERWENDETE TEILE
PIECES UTILISEES

(ビス袋詰) (Screw bag) (Schraubenbeutel) (Sachet de vis)



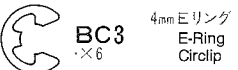
(ジョイントカップ袋詰) (Joint cup bag) (Gelenkkapsel-Beutel) (Sachet de noix de cardans)



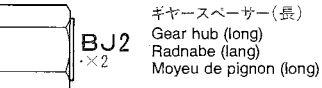
21 《使用する小物金具》

PARTS USED
VERWENDETE TEILE
PIECES UTILISEES

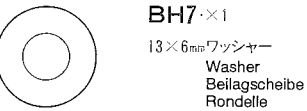
(ビス袋詰) (Screw bag) (Schraubenbeutel) (Sachet de vis)



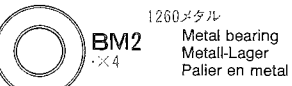
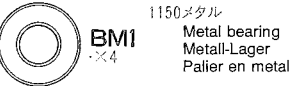
(ジョイントカップ袋詰) (Joint cup bag) (Gelenkkapsel-Beutel) (Sachet de noix de cardans)



(ブッシュ袋詰) (Bushing bag) (Hülsen-Beutel) (Sachet d'entretoises)



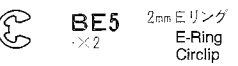
(オイルレスメタル袋詰) (Metal bearing bag) (Metall-Lager-Beutel) (Sachet de paliers en metal)



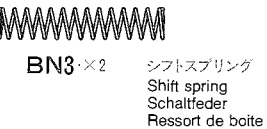
22 《使用する小物金具》

PARTS USED
VERWENDETE TEILE
PIECES UTILISEES

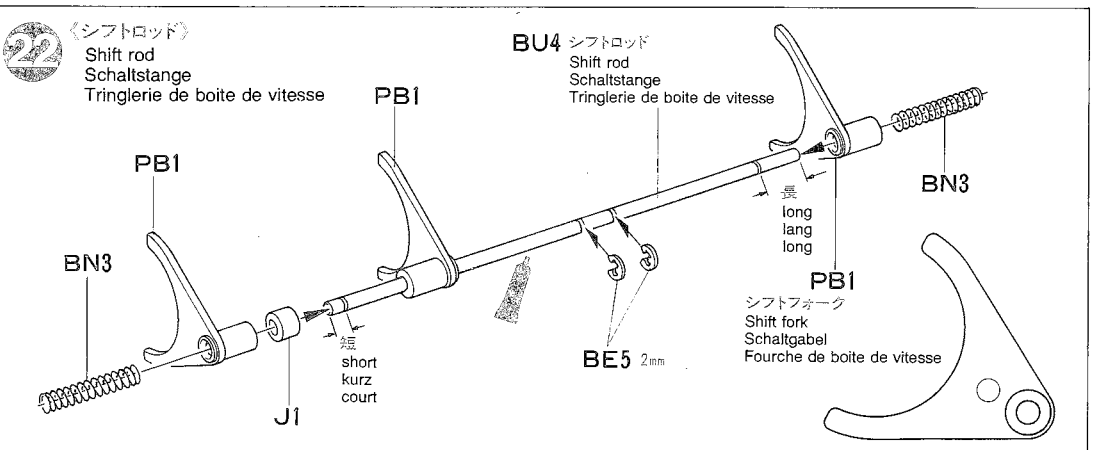
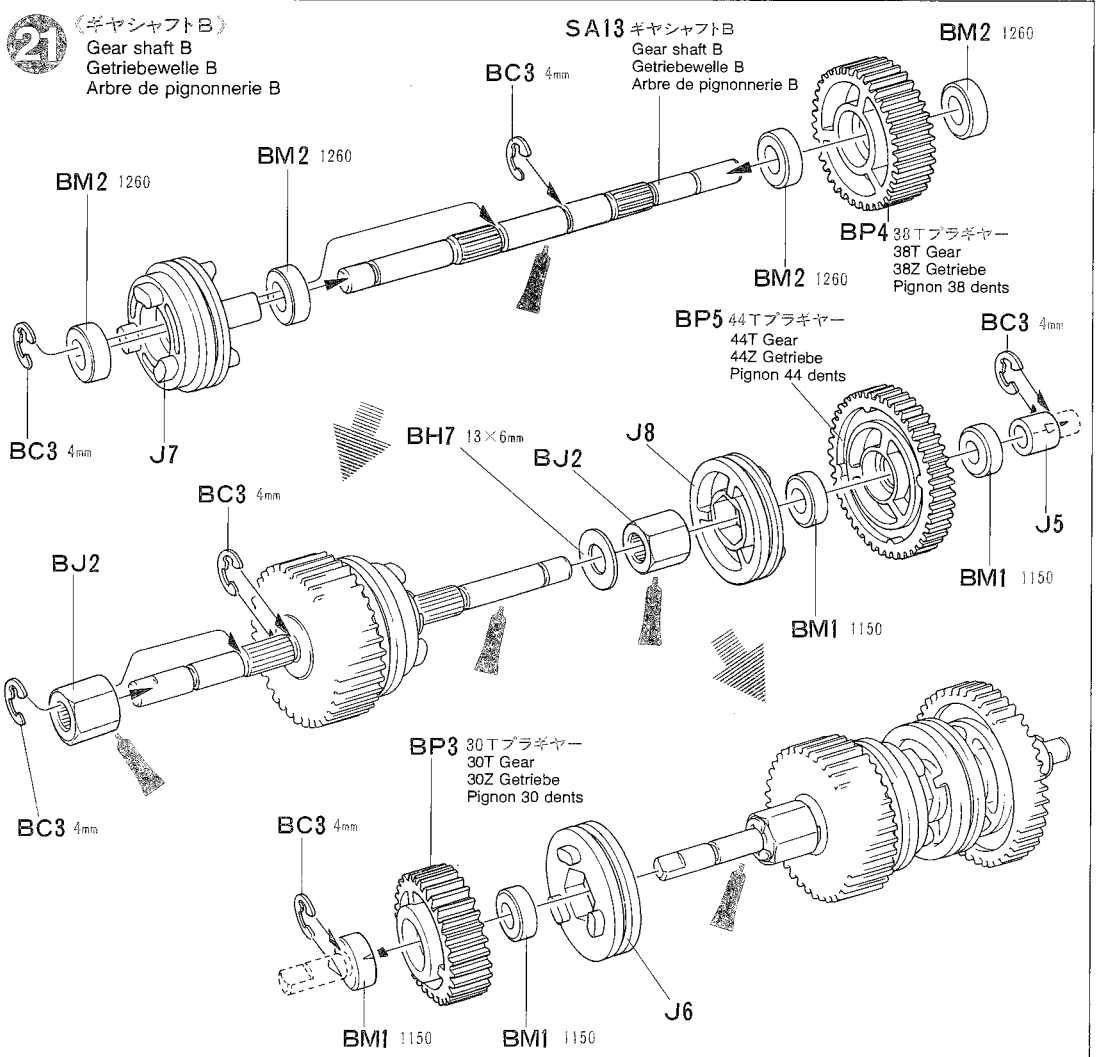
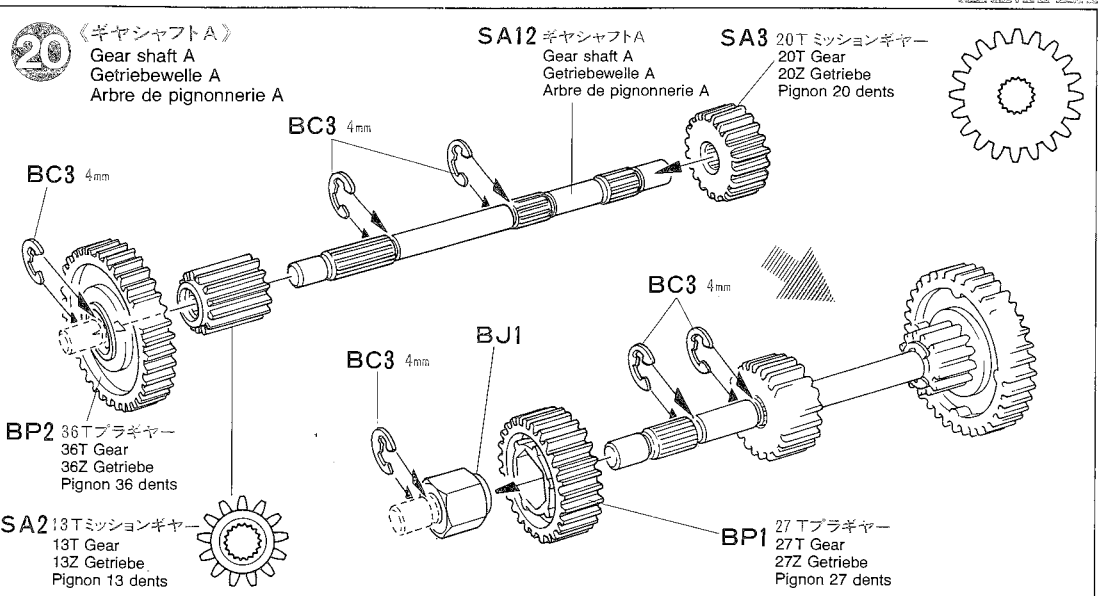
(ビス袋詰) (Screw bag) (Schraubenbeutel) (Sachet de vis)



(グリネット袋詰) (Mesh bag) (Gitter-Beutel) (Sachet de treillis)



TAMIYA'S R/C GUIDE BOOK
Tamiya's latest Radio Control Guide Book can make you a winner at the racing circuit. Read up on the latest tune up methods, care and maintenance, painting and decorating your cars. English, German, and Japanese versions available.



23 《使用する小物金具》
PARTS USED
VERWENDETE TEILE
PIECES UTILISEES

(ビス袋詰 ㊄)

(Screw bag ㊄)
(Schraubenbeutel ㊄)
(Sachet de vis ㊄)

BC1 2mmナット
Nut
Mutter
Eccrou

(ビス袋詰 ㊄)
(Screw bag ㊄)
(Schraubenbeutel ㊄)
(Sachet de vis ㊄)

BE2 2×6mm丸ビス
Screw
Schraube
Vis

(ビス袋詰 ㊄)
(Screw bag ㊄)
(Schraubenbeutel ㊄)
(Sachet de vis ㊄)

BF2 3×6mm丸ビス
Screw
Schraube
Vis

24 《使用する小物金具》
PARTS USED
VERWENDETE TEILE
PIECES UTILISEES

(ビス袋詰 ㊄)
(Screw bag ㊄)
(Schraubenbeutel ㊄)
(Sachet de vis ㊄)

BF2 3×6mm丸ビス
Screw
Schraube
Vis

(オイルレスメタル袋詰)
(Metal bearing bag)
(Metall-Lager-Beutel)
(Sachet de paliers en metal)

BM1 1150メタル
Metal bearing
Metall-Lager
Palier en metal

25 《使用する小物金具》
PARTS USED
VERWENDETE TEILE
PIECES UTILISEES

(ビス袋詰 ㊄)
(Screw bag ㊄)
(Schraubenbeutel ㊄)
(Sachet de vis ㊄)

BE1 3mmイモネジ
Grub screw
Madenschraube
Vis pointeau

BE3 3mmワッシャー
Washer
Beilagscheibe
Rondelle

BE5 2mmEリング
E-Ring
Circlip

BE7 4mmシフトボール
Shift ball
Kugelfopf
Rotule de boîte

(ビス袋詰 ㊄)
(Screw bag ㊄)
(Schraubenbeutel ㊄)
(Sachet de vis ㊄)

BF2 3×6mm丸ビス
Screw
Schraube
Vis

(ブッシュ袋詰)
(Bushing bag)
(Hülsen-Beutel)
(Sachet d'entretoises)

BH6 シフトボールステー
Shift ball stay
Kugelfopfhalterung
Support de rotule de boîte

(ブリストアーパック)
(Blister pack)
(Blister-Verpackung)
(Emballage sous blister)

SA1 10Tピニオンギヤー
10T Pinion gear
10Z Motorritzel
Pignon moteur 10 dents

SA1 ×1

23 《ギヤボックス》
Gearbox
Getriebegehäuse
Carter

ギヤボックスプレートA
Gearbox plate A
Getriebedeckel A
Plaquette de carter A

BF2 3×6mm

BE2 2×6mm

BF2 3×6mm

BS2 プレートステー
Plate stay
Plattenhalterung
Support de plaquette

24 《ギヤシャフトのとりつけ》
Gear shafts
Getriebewelle
Arbres de pignonnerie

ギヤシャフトA
Gear shaft A
Getriebevelle A
Arbre de pignonnerie A

BM1 1150

J3

★ギヤの歯面には薄くグリスを塗って下さい。
★Apply grease to gears.
★Getriebe einfetten.
★Graisser les pignons.

ギヤシャフトB
Gear shaft B
Getriebevelle B
Arbre de pignonnerie B

シフトロッド
Schaltstange
Tringlerie de boîte de vitesse

J3

BM1 1150

BF2 3×6mm

ギヤボックスプレートB
Gearbox plate B
Getriebedeckel B
Plaquette de carter B

BF2 3×6mm

BS2 プレートステー
Plate stay
Plattenhalterung
Support de plaquette

BF2 3×6mm

25 《モーターのとりつけ》
Motor
Moteur

BT4 モータープレート
Motor plate
Motor-Platte
Plaquette-moteur

BE1 3mm

BE3 3mm

BJ5 ジョイントカップ
Joint cup
Gelenkkapsel
Noix de cardan

BF2 3×6mm

SA1 10T

BH6

BE5 2mm

BE7 4mm

BE1 3mm

J4

BE5 2mm

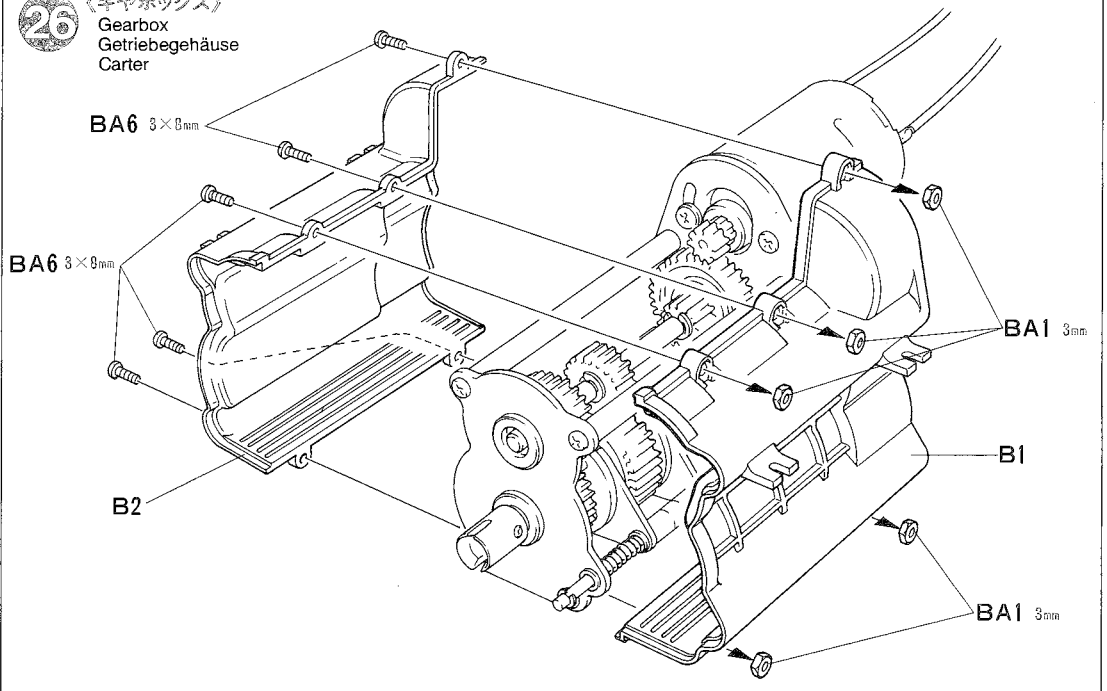
★モーターの切りかき部にあわせませす。
★Firmly tighten on shaft flat.
★Auf der flachen Seite des Schaf-tes festziehen.
★Bloquer sur le méplat de l'arbre.

26 (使用する小物金具)
PARTS USED
VERWENDETE TEILE
PIECES UTILISEES

(ビス袋詰 A)
(Screw bag A)
(Schraubenbeutel A)
(Sachet de vis A)

- BA1 3mmナット
Nut
Mutter
Ecrou
×5
- BA6 3×8mm 丸ビス
Screw
Schraube
Vis
×5

26 (ギヤボックス)
Gearbox
Getriebegehäuse
Carter

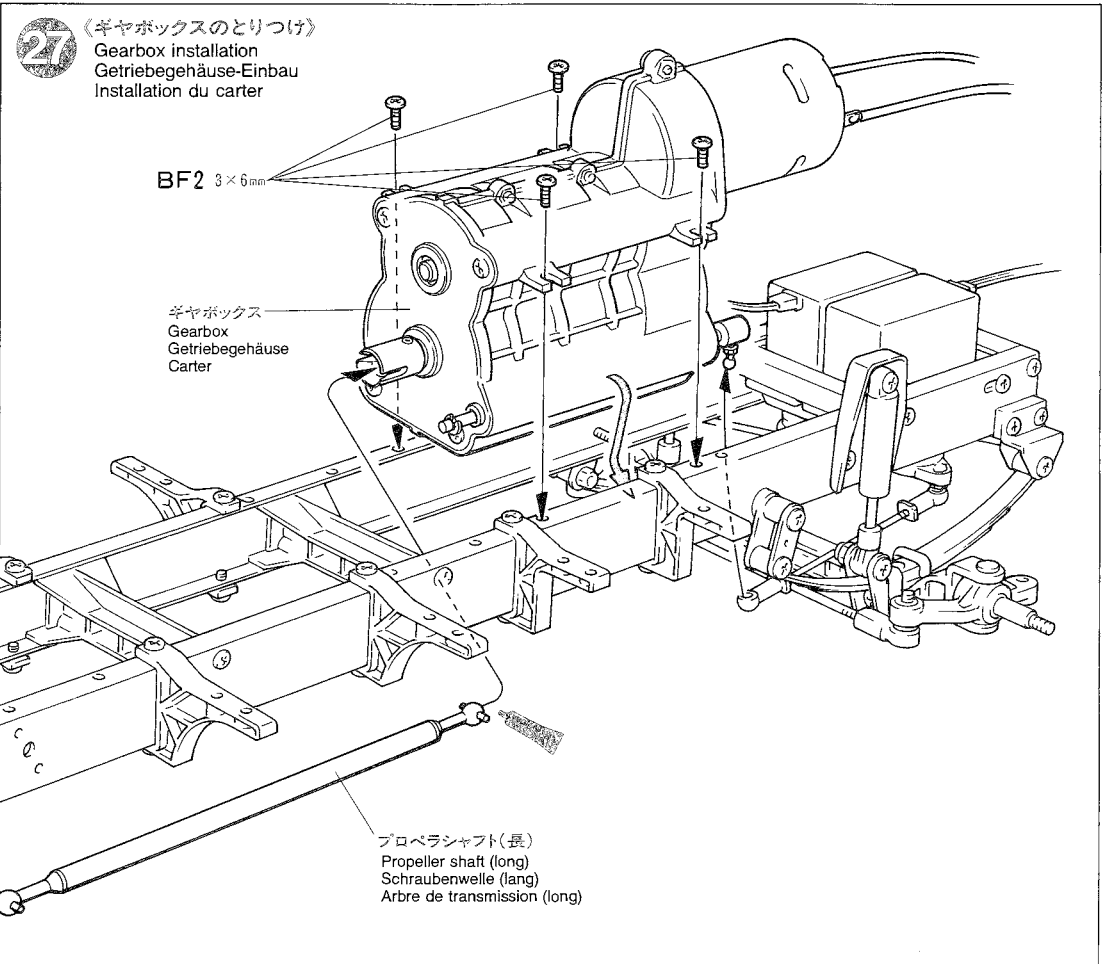


27 (使用する小物金具)
PARTS USED
VERWENDETE TEILE
PIECES UTILISEES

(ビス袋詰 F)
(Screw bag F)
(Schraubenbeutel F)
(Sachet de vis F)

- BF2 3×6mm 丸ビス
Screw
Schraube
Vis
×4

27 (ギヤボックスのとりつけ)
Gearbox installation
Getriebegehäuse-Einbau
Installation du carter



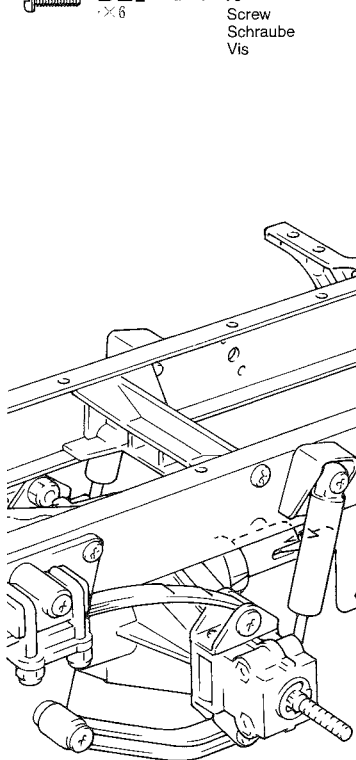
28 (使用する小物金具)
PARTS USED
VERWENDETE TEILE
PIECES UTILISEES

(ビス袋詰 C)
(Screw bag C)
(Schraubenbeutel C)
(Sachet de vis C)

- BC1 2mmナット
Nut
Mutter
Ecrou
×6

(ビス袋詰 E)
(Screw bag E)
(Schraubenbeutel E)
(Sachet de vis E)

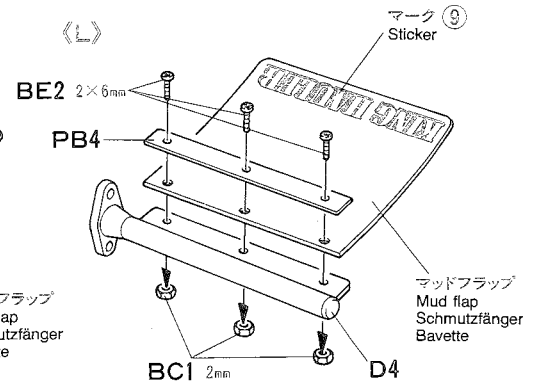
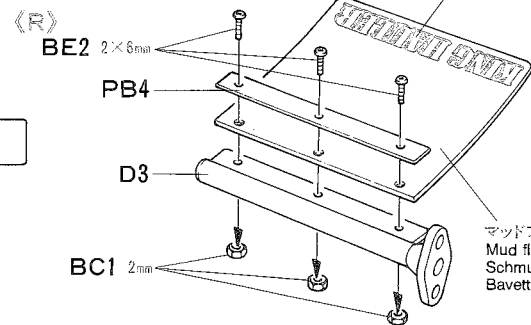
- BE2 2×6mm 丸ビス
Screw
Schraube
Vis
×6



(プレス部品袋詰 B)
(Press parts bag B)
(Preßteile-Beutel B)
(Sachet de pièces embouties B)

- PB4 2×2mm ラバープレート
Mud flap holder
Schmutzfängerhalterung
Fixation de bavette

28 (マッドフラップ)
Mud flap
Schmutzfänger
Bavettes



29 《使用する小物金具》
PARTS USED
VERWENDETE TEILE
PIECES UTILISEES

(ビス袋詰 A)
(Screw bag (A))
(Schraubenbeutel (A))
(Sachet de vis (A))

BA3 3mmフランジナット
Flange nut
Kragennutter
Ecrou à flasque

3×8mm丸ビス
Screw
Schraube
Vis

(ビス袋詰 C)
(Screw bag (C))
(Schraubenbeutel (C))
(Sachet de vis (C))

BC1 2mmナット
Nut
Mutter
Ecrou

BC5 2×5mmキャップスクリュー
Cap screw
Zylinderkopfschraube
Vis à tête cylindrique

(ビス袋詰 D)
(Screw bag (D))
(Schraubenbeutel (D))
(Sachet de vis (D))

BD5 3×8mm皿ビス
Screw
Schraube
Vis

(ビス袋詰 E)
(Screw bag (E))
(Schraubenbeutel (E))
(Sachet de vis (E))

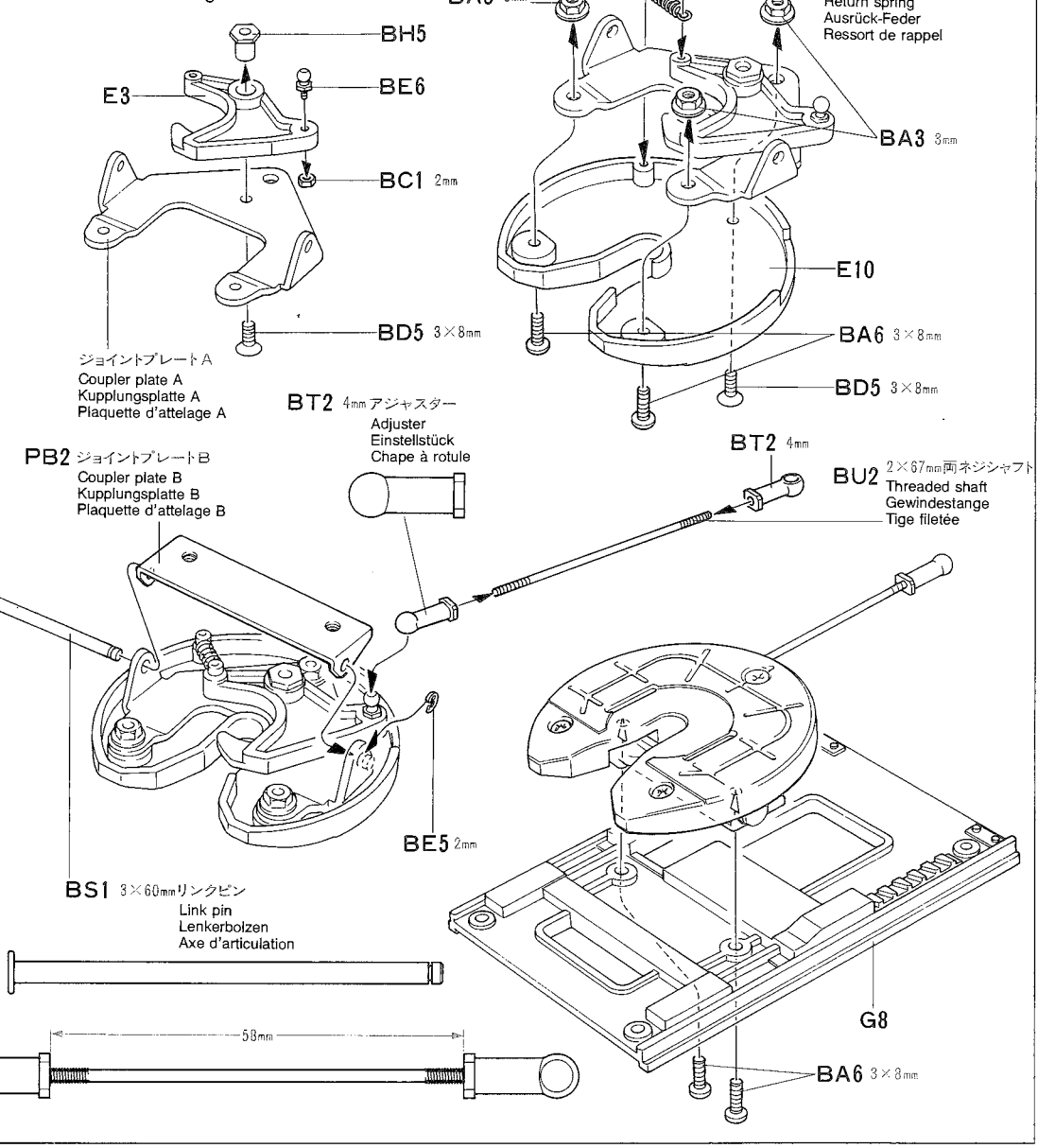
BE5 2mm Eリング
E-Ring
Circlip

BE6 4mmビローボール
Ball connector
Kugelkopf
Connecteur à rotule

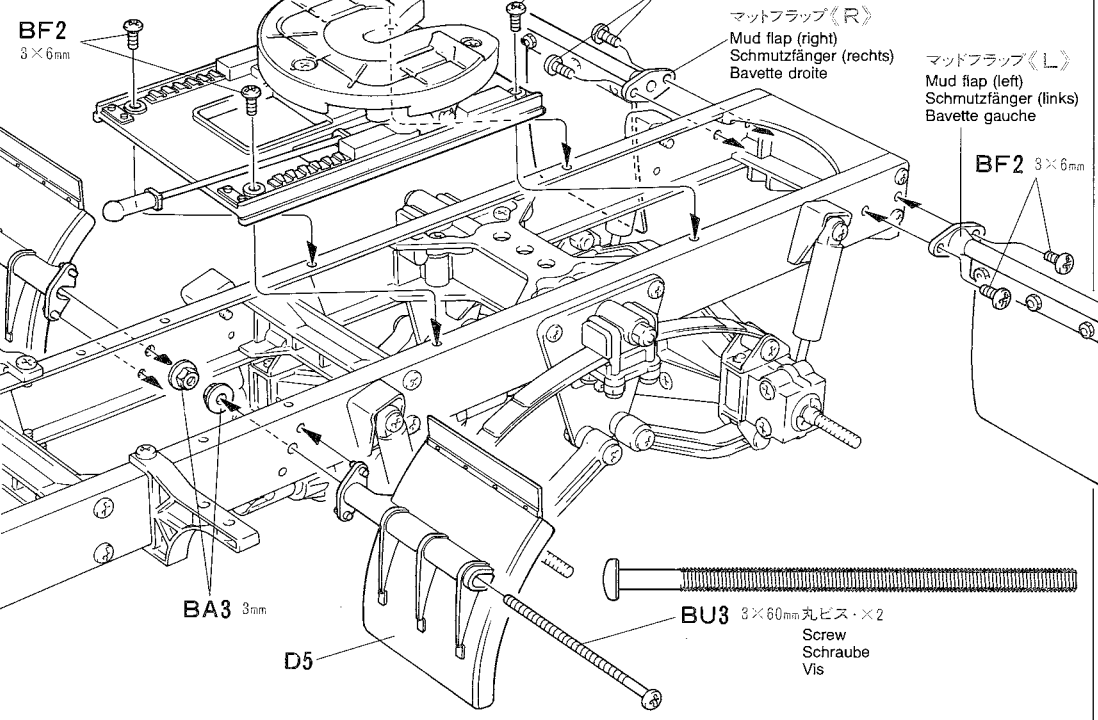
(ブッシュ袋詰)
(Bushing bag)
(Hülsen-Beutel)
(Sachet d'entretoises)

BH5 ジョイントナット
Coupler nut
Spannmutter
Ecrou d'attelage

29 《トレーラージョイント》
Coupler
Sattelkupplung
Sellette d'attelage



30 《フェンダーのとりつけ》
Fenders
Kotflügel
Garde-boues



30 《使用する小物金具》
PARTS USED
VERWENDETE TEILE
PIECES UTILISEES

(ビス袋詰 A)
(Screw bag (A))
(Schraubenbeutel (A))
(Sachet de vis (A))

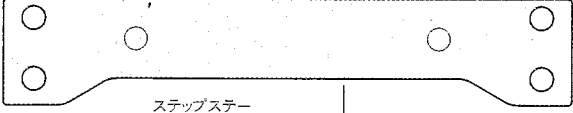
BA3 3mmフランジナット
Flange nut
Kragennutter
Ecrou à flasque

(ビス袋詰 F)
(Screw bag (F))
(Schraubenbeutel (F))
(Sachet de vis (F))

BF2 3×6mm丸ビス
Screw
Schraube
Vis

31 《使用する小物金具》
PARTS USED
VERWENDETE TEILE
PIECES UTILISEES

(プレス部品袋詰) (B)
(Press parts bag (B))
(Preßteile-Beutel (B))
(Sachet de pièces embouties (B))



PB3 × 2
ステップステー
Step stay
Trittbrethalterung
Support de marche-pied

(ビス袋詰 (A))
(Screw bag (A))
(Schraubenbeutel (A))
(Sachet de vis (A))

BA3 × 4
3mmフランジナット
Flange nut
Kragenmutter
Ecrou à flasque

BA6 × 4
3×8mm丸ビス
Screw
Schraube
Vis

(ビス袋詰 (F))
(Screw bag (F))
(Schraubenbeutel (F))
(Sachet de vis (F))

BF1 × 16
3×8mmタッピングビス
Tapping screw
Schraube
Vis taraudeuse

32 《使用する小物金具》
PARTS USED
VERWENDETE TEILE
PIECES UTILISEES

(ビス袋詰 (B))
(Screw bag (B))
(Schraubenbeutel (B))
(Sachet de vis (B))

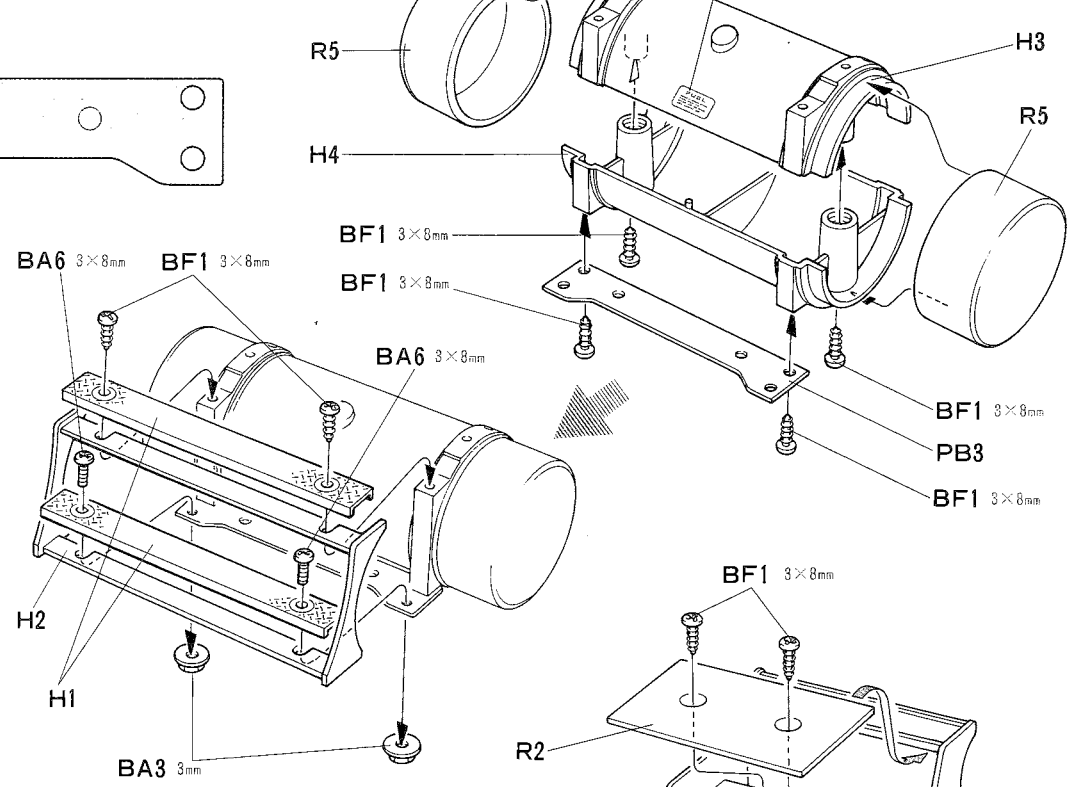
BB2 × 4
3×12mmタッピングビス
Tapping screw
Schraube
Vis taraudeuse

(ビス袋詰 (F))
(Screw bag (F))
(Schraubenbeutel (F))
(Sachet de vis (F))

BF1 × 12
3×8mmタッピングビス
Tapping screw
Schraube
Vis taraudeuse

BF2 × 4
3×6mm丸ビス
Screw
Schraube
Vis

31 《フューエルタンク》
Fuel tank
Benzintank
Réservoir de carburant

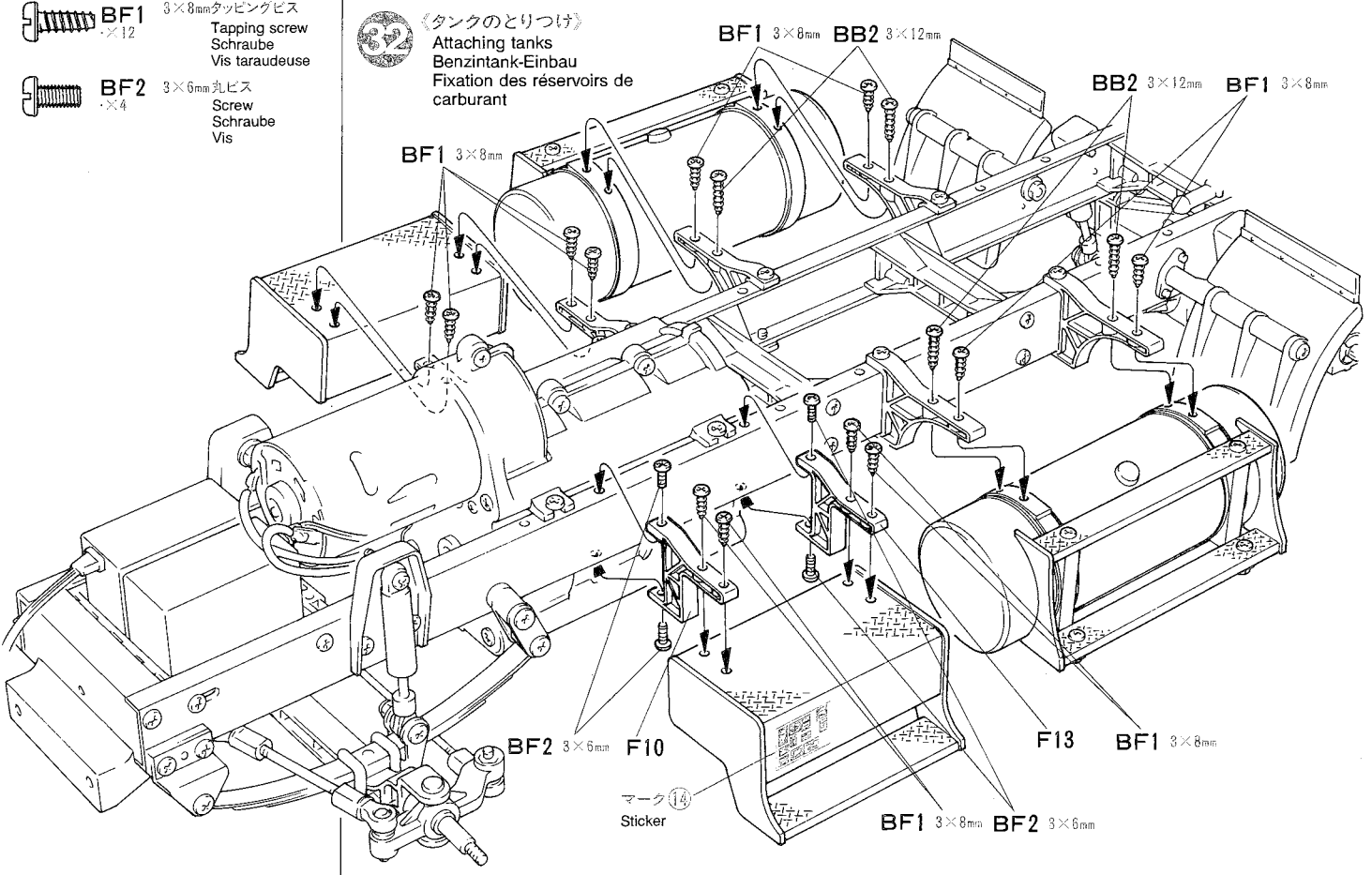


★2個作ります。
★Make 2.
★2 Sätze machen.
★Faire 2 jeux.

《ステップ》
Running board
Trittbrett
Marche-pied

★2個作ります。
★Make 2.
★2 Sätze machen.
★Faire 2 jeux.

32 《タンクのとりつけ》
Attaching tanks
Benzintank-Einbau
Fixation des réservoirs de carburant



33 《使用する小物金具》
PARTS USED
VERWENDETE TEILE
PIECES UTILISEES

(ビス袋詰 A)

(Screw bag A)
(Schraubenbeutel A)
(Sachet de vis A)

BA1 3mmナット
×1 Nut
Mutter
Ecrou

(ビス袋詰 B)

(Screw bag B)
(Schraubenbeutel B)
(Sachet de vis B)

BB5 3×12mm丸ビス
×1 Screw
Schraube
Vis

(ビス袋詰 C)

(Screw bag C)
(Schraubenbeutel C)
(Sachet de vis C)

BC1 2mmナット
×1 Nut
Mutter
Ecrou

(ビス袋詰 D)

(Screw bag D)
(Schraubenbeutel D)
(Sachet de vis D)

BD3 3×14mm段付タッピングビス
×2 Step screw
Paßschraube
Vis décollée

BD7 六角マウント
×2 Hexagonal mount
Sechskantbefestigung
Support hexagonal

(ビス袋詰 E)

(Screw bag E)
(Schraubenbeutel E)
(Sachet de vis E)

BE3 3mmワッシャー
×3 Washer
Beilagscheibe
Rondelle

BE6 4mmビローボール
×1 Ball connector
Kugelkopf
Connecteur à rotule

(ビス袋詰 F)

(Screw bag F)
(Schraubenbeutel F)
(Sachet de vis F)

BF1 3×8mmタッピングビス
×10 Tapping screw
Schraube
Vis taraudeuse

34 《使用する小物金具》
PARTS USED
VERWENDETE TEILE
PIECES UTILISEES

(ビス袋詰 B)

(Screw bag B)
(Schraubenbeutel B)
(Sachet de vis B)

BB5 3×12mm丸ビス
×4 Screw
Schraube
Vis

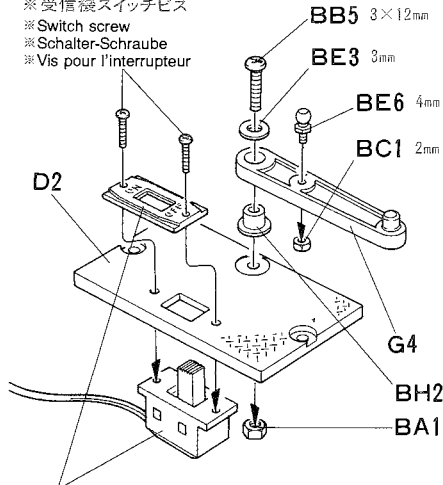
(ビス袋詰 F)

(Screw bag F)
(Schraubenbeutel F)
(Sachet de vis F)

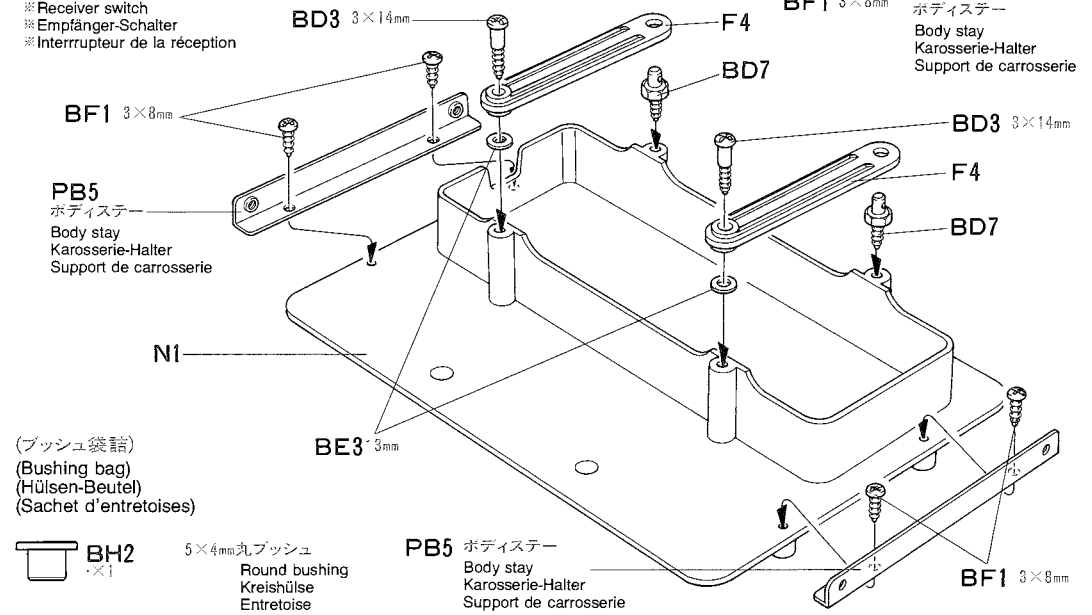
BF2 3×6mm丸ビス
×6 Screw
Schraube
Vis

33 《メカプレート》
Mechanism deck
Grundplatte
Support d'équipements R/C

※受信機スイッチ
※Switch screw
※Schalter-Schraube
※Vis pour l'interrupteur



※受信機スイッチ
※Receiver switch
※Empfänger-Schalter
※Interrupteur de la réception

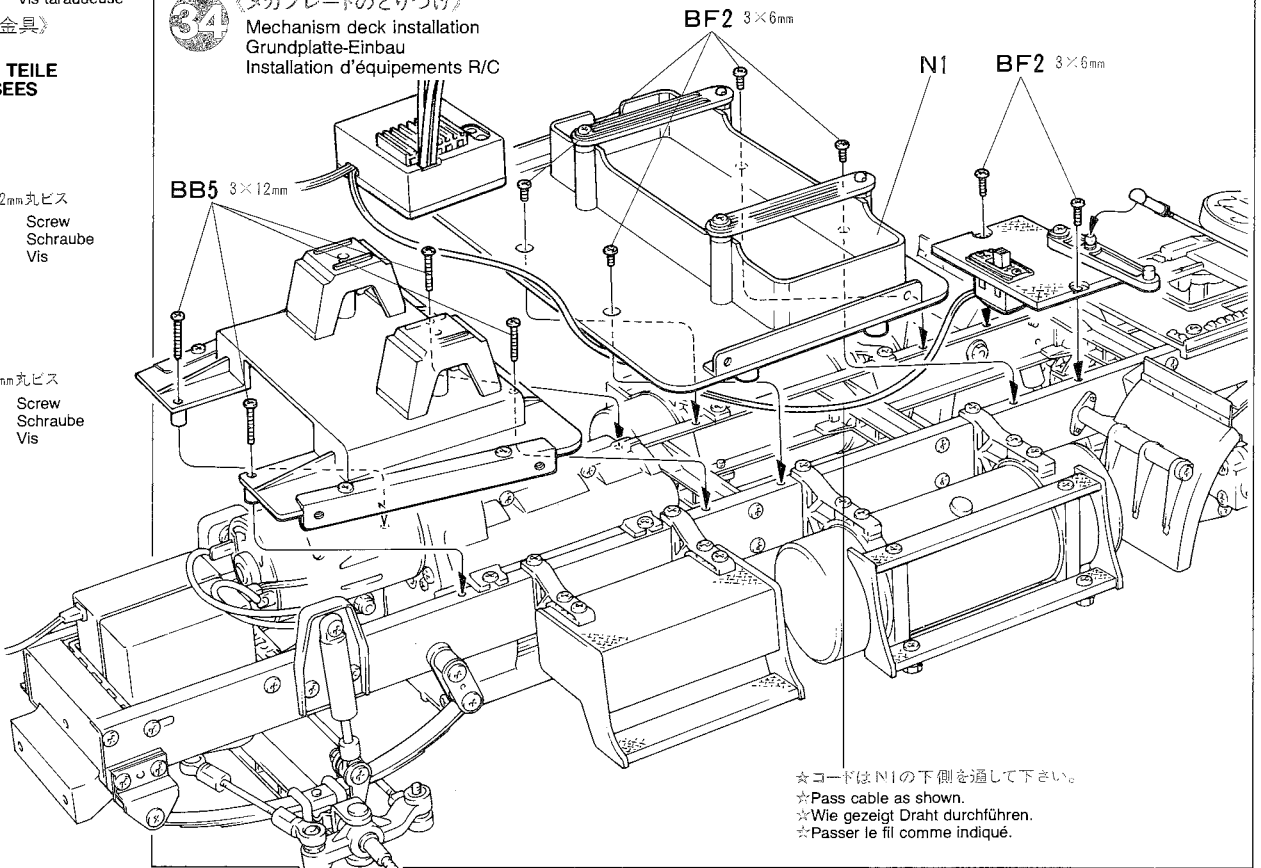


(ブッシュ袋詰)
(Bushing bag)
(Hülsen-Beutel)
(Sachet d'entretoises)

BH2 5×4mm丸ブッシュ
×1 Round bushing
Kreishülse
Entretoise

X-18 セミグロスブラック / Semi gloss black
Seidenglanz schwarz / Noir satiné

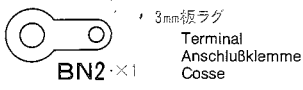
34 《メカプレートのとりつけ》
Mechanism deck installation
Grundplatte-Einbau
Installation d'équipements R/C



☆コードはN1の下側を通して下さい。
☆Pass cable as shown.
☆Wie gezeigt Draht durchführen.
☆Passer le fil comme indiqué.

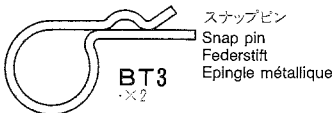
35 (使用する小物金具)
PARTS USED
VERWENDETE TEILE
PIECES UTILISEES

(グリルネット袋詰)
(Mesh bag)
(Gitter-Beutel)
(Sachet de treillis)

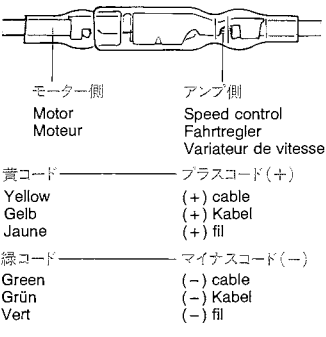


36 (使用する小物金具)
PARTS USED
VERWENDETE TEILE
PIECES UTILISEES

(工具袋詰)
(Tool bag)
(Werkzeug-Beutel)
(Sachet d'outillage)



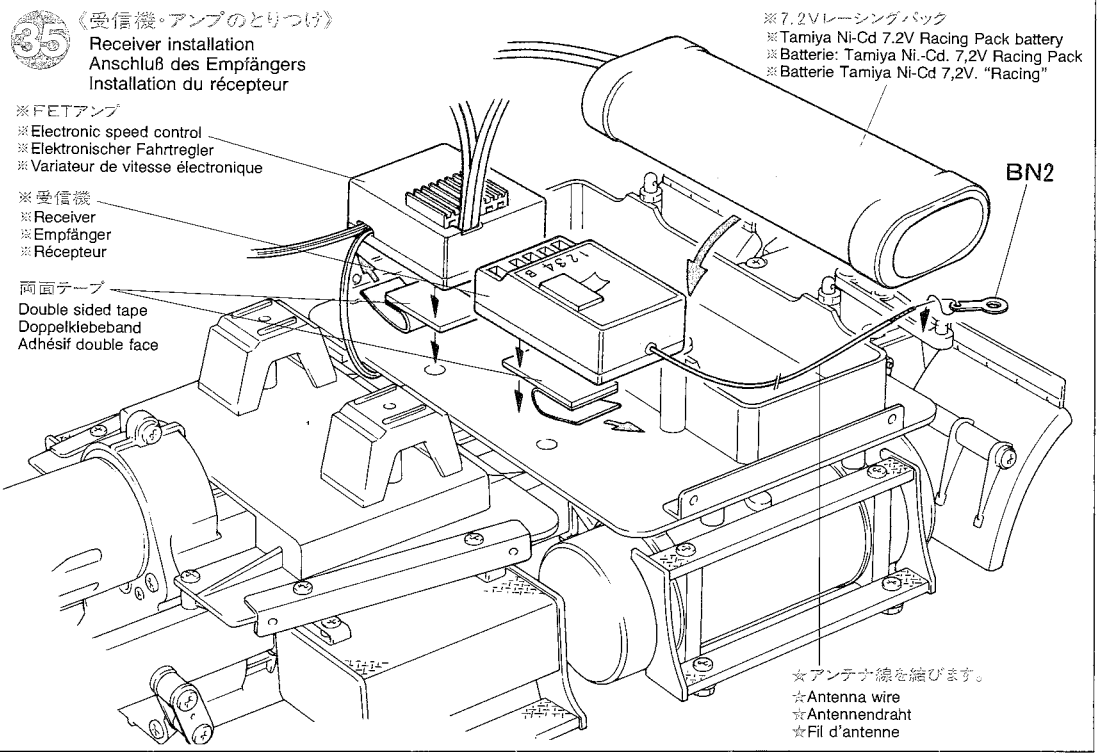
《モーターコードのつなぎ方》
MOTOR CABLES
MOTORKABEL
FILS DU MOTEUR



35 (受信機・アンプのとりつけ)
Receiver installation
Anschluß des Empfängers
Installation du récepteur

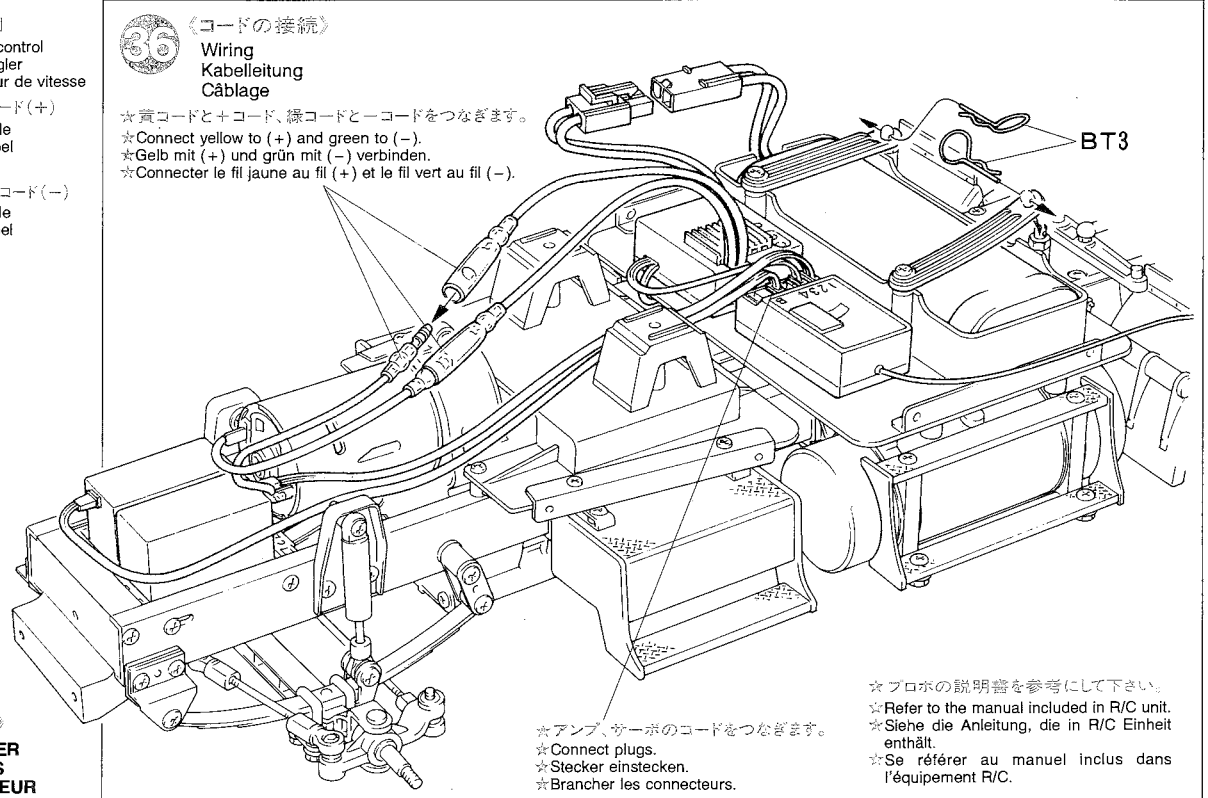
- ※FETアンプ
- ※Electronic speed control
- ※Elektronischer Fahrtregler
- ※Variateur de vitesse électronique
- ※受信機
- ※Receiver
- ※Empfänger
- ※Récepteur

両面テープ
Double sided tape
Doppelklebeband
Adhésif double face

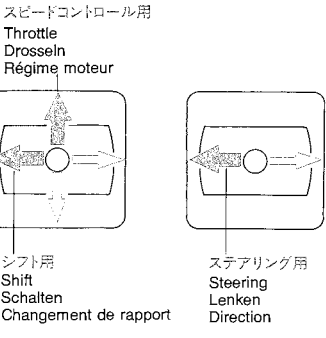


36 《コードの接続》
Wiring
Kabelleitung
Câblage

- ★黄コードと+コード、緑コードと-コードをつなぎます。
- ★Connect yellow to (+) and green to (-).
- ★Gelb mit (+) und grün mit (-) verbinden.
- ★Connecter le fil jaune au fil (+) et le fil vert au fil (-).

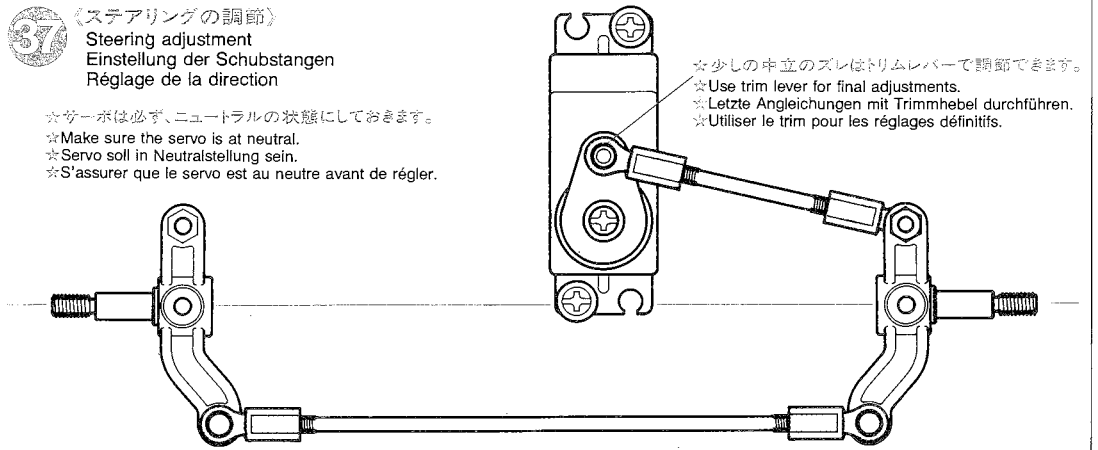


37 《送信機のスティック位置》
OPERATING TRANSMITTER
FUNKTION DES SENDERS
OPERATION DE L'EMETTEUR



37 《ステアリングの調節》
Steering adjustment
Einstellung der Schubstangen
Réglage de la direction

- ★サーボは必ず、ニュートラルの状態にしておきます。
- ★Make sure the servo is at neutral.
- ★Servo soll in Neutralstellung sein.
- ★S'assurer que le servo est au neutre avant de régler.



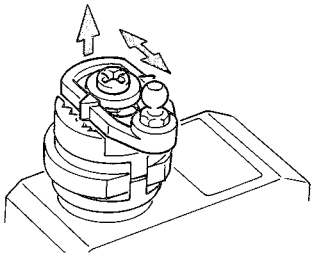
TAMIYA
CEMENT
FOG-RESISTANT

タミヤ瞬間接着剤(低白化タイプ)
プラスチックはもちろん、金属やメッキパーツ、そしてRCカーのゴムタイヤまでもすばやく強力に接着します。低白化タイプですからきれいな仕上がりが可能。早すぎない硬化時間でパーツの位置決めがしやすいのも特徴です。

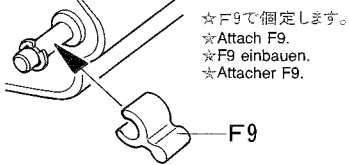
- ★スティックが中立のときアップライトシャフトが一直線になるよう調節します。
- ★Adjust so that uprights are parallel to each other.
- ★So einstellen, daß die Achsaufhängungen parallel zueinander stehen.
- ★Ajuster de sorte que les fusées soient parallèles l'un à l'autre, comme indiqué.

シフトの調節
SHIFT ADJUSTMENT
LENK-EINSTELLUNG
AJUSTEMENT DU PALONNIER

★サーボホーンは長さの調節が出来ます。
 サーボストロークによって長さを決めて下さい。
 ★Adjust servo horn length according to the stroke of servo.
 ★Servohorn längs gemäß des Servo-Aus-
 schlags einstellen.
 ★Régler la longueur du palonnier en
 fonction de la course du servo.

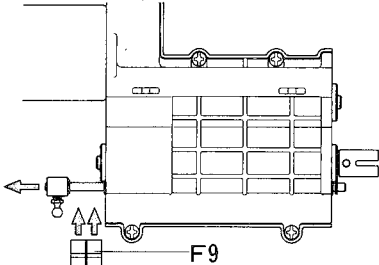


《2チャンネルで走行させる時》
 When using 2 chan. radio
 Bei Verwendung einer 2-Kanal-Funk-
 fernsteuerung
 Lors de l'utilisation d'une radio 2 voies

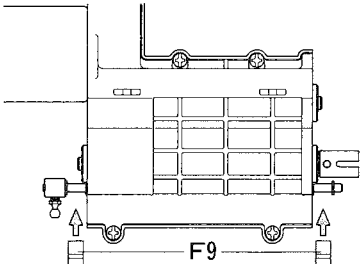


★F9で個定します。
 ★Attach F9.
 ★F9 einbauen.
 ★Attacher F9.

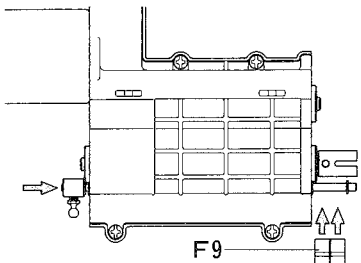
《ローギヤー》
 Low gear / Niedrigster Gang /
 Première (lente)



《セカンドギヤー》
 Second gear / Zweiter Gang /
 Seconde (intermédiaire)



《トップギヤー》
 Top gear / Höchster Gang /
 Troisième (rapide)



使用する小物金具
PARTS USED
VERWENDETE TEILE
PIECES UTILISEES

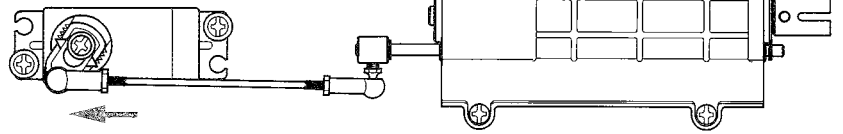
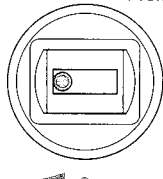
(ビス袋◎)
 (Screw bag ◎)
 (Schraubenbeutel ◎)
 (Sachet de vis ◎)

BC1 2mmナット
 ×12
 Nut
 Mutter
 Ecrou

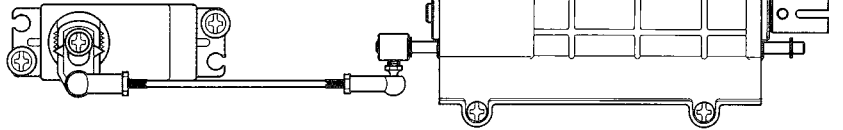
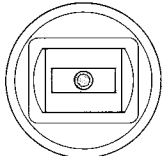
BC5 2×5mmキャップスクリュー
 ×12
 Cap screw
 Zylinderkopfschraube
 Vis à tête cylindrique

シフト
 Shift
 Schalten
 Changement de vitesse

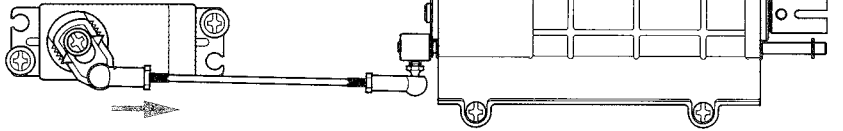
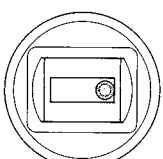
《ローギヤー》
 Low gear
 Niedrigster Gang
 Première (lente)



《セカンドギヤー》
 Second gear
 Zweiter Gang
 Seconde (intermédiaire)



《トップギヤー》
 Top gear
 Höchster Gang
 Troisième (rapide)

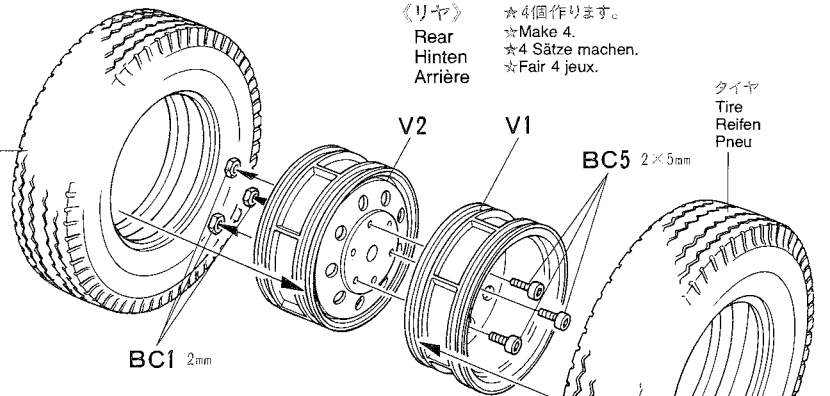


タイヤ
 Wheel
 Rad
 Roue

《リヤ》
 Rear
 Hinten
 Arrière

★4個作ります。
 ★Make 4.
 ★4 Sätze machen.
 ★Fair 4 jeux.

タイヤ
 Tire
 Reifen
 Pneu

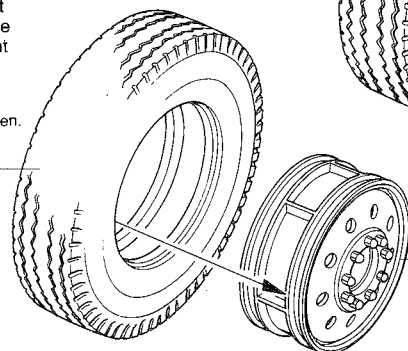
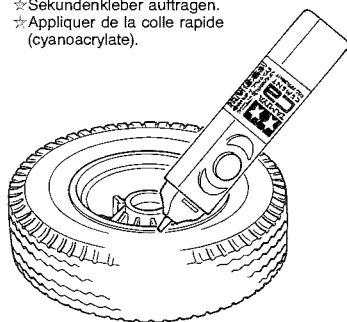


BC1 2mm

《フロント》
 Front
 Vorne
 Avant

★2個作ります。
 ★Make 2.
 ★2 Sätze machen.
 ★Fair 2 jeux.

タイヤ
 Tire
 Reifen
 Pneu



タイヤ
 Tire
 Reifen
 Pneu

BC5 2×5mm

U1

40 《使用する小物金具》

**PARTS USED
VERWENDETE TEILE
PIECES UTILISEES**

(ビス袋詰 E)
(Screw bag E)
(Schraubenbeutel E)
(Sachet de vis E)

BE2 2×6mm 丸ビス
×2 Screw Schraube Vis

41 《使用する小物金具》

**PARTS USED
VERWENDETE TEILE
PIECES UTILISEES**

(ビス袋詰 A)
(Screw bag A)
(Schraubenbeutel A)
(Sachet de vis A)

BA3 3mm フランジナット
×2 Flange nut Kragenmutter Ecrou à flasque

(ビス袋詰 B)
(Screw bag B)
(Schraubenbeutel B)
(Sachet de vis B)

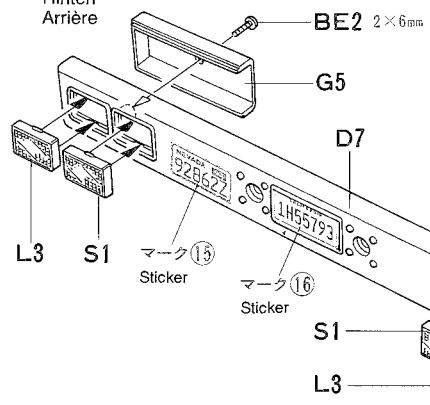
BB1 4mm フランジロックナット
×6 Flange lock nut Sicherungsmutter Ecrou nylstop à flasque

BB5 3×12mm 丸ビス
×4 Screw Schraube Vis

40 《バンパー》

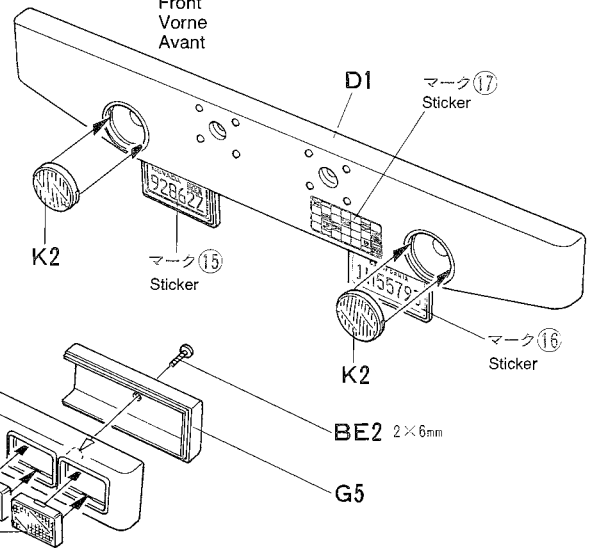
Bumper Stoßfänger Pare-chocs

《リア》
Rear Hinten Arrière



《フロント》

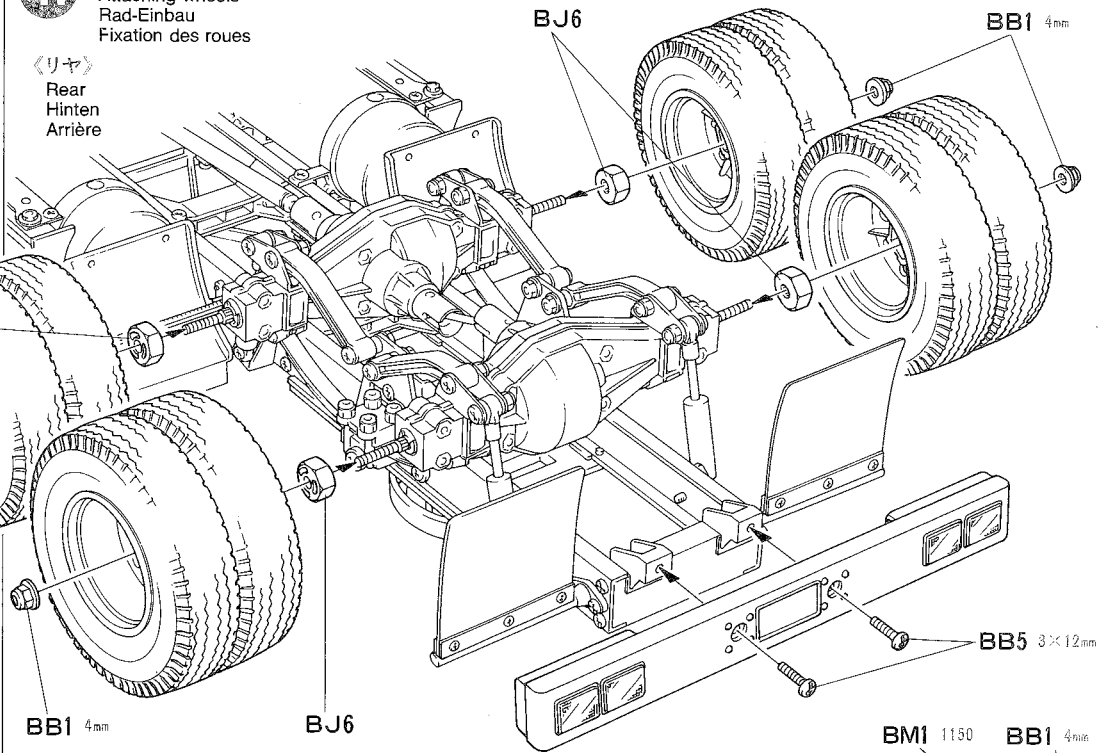
Front Vorne Avant



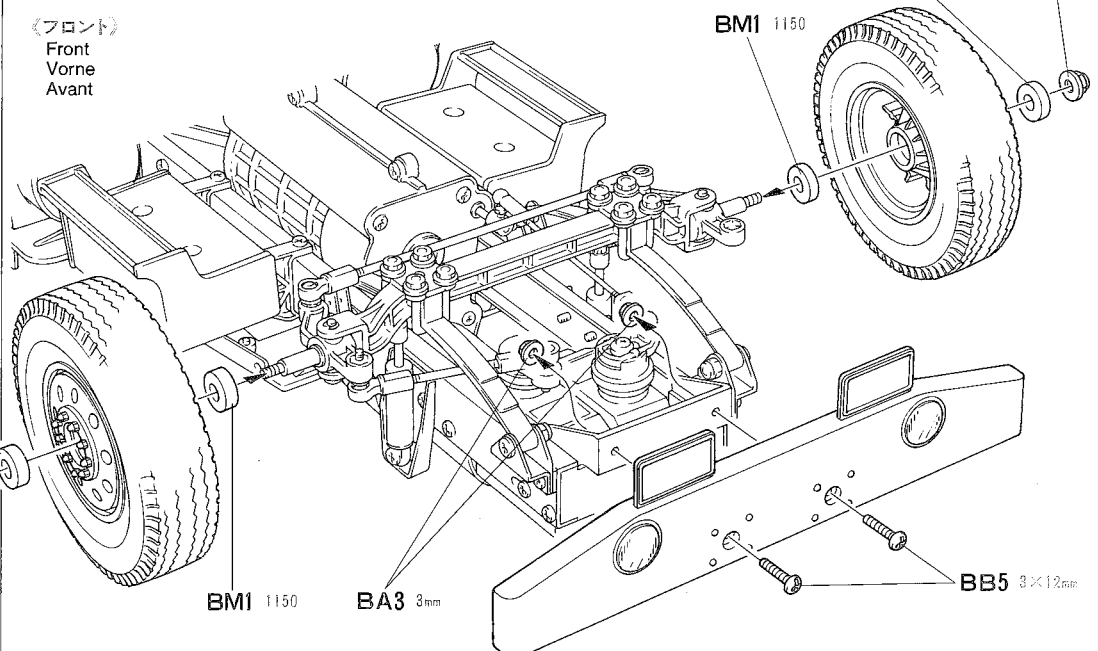
41 《タイヤのとりつけ》

Attaching wheels Rad-Einbau Fixation des roues

《リア》
Rear Hinten Arrière



《フロント》
Front Vorne Avant



(オイルレスメタル袋詰)
(Metal bearing bag)
(Metall-Lager-Beutel)
(Sachet de paliers en metal)

BMI 1150メタル
×4 Metal bearing Metall-Lager Palier en metal

(ジョイントカップ袋詰)
(Joint cup bag)
(Gelenkkapsel-Beutel)
(Sachet de noix de cardans)

BJ6 4×4
ホイールハブ Wheel hub Radnabe Moyeu de roue



電動ラジオコントロールをより楽しむ方へのガイドブックです。RCの基本的な知識、競技の仕方等を詳しく解説、ご希望の方は模型店におたずね下さい。

《ボディの塗装》

RC・キングハウラーのボディは、耐衝撃性スチロール樹脂製ですから、プラスチックモデル用塗料で塗装します。ボディ全体はタミヤカラー・スプレーで、窓枠などの細部はアクリル・エナメル塗料で仕上げてください。

PAINTING BODY

The body of this model is made of styrene. Spray paint large areas and brush paint details, using Tamiya Plastic model paints (TS: spray, X & XF: brush paints).

BEALMUNG DER KAROSSERIE

Die Karosserie dieses Modells bestehen aus Styrol. Für große Flächen TAMIYA-Spray-Farben und für Einzelteile TAMIYA-Pinsel-Farben verwenden (TS: Spray-Farben, X & XF: Pinsel-Farben).

MISE EN PEINTURE

La carrosserie de ce modèle est réalisé en polystyrène. Décorer les grandes surfaces à la bombe et les détails au pinceau (Peinture TAMIYA TS: bombe; X et XF: pots).

《マークの貼りかた》

①できるだけ余白を残さず、印刷された部分を切り抜いて下さい。番号のついたマークは切りとってしまうとまちがえやすいのではる順に切りとって下さい。

②裏紙の端の部分を少し切りとり指定された場所に貼りあわせて下さい。裏紙をつけたまま位置をあわせて下さい。

③少しずつ裏紙をはなしながら場所がずれたり、マークの中に気泡が残ったりしないように注意しながらはってゆきます。

裏紙を一気に全部はがしてはることは、しわがでたり気泡が残ったりする原因となります。

STICKERS

① Cut stickers along colored edge so the transparent film is removed.

② Peel off the end of lining a little and put the sticker in position on the body.

③ Then, remove the lining slowly. In so doing, be careful that the sticker does not move out of position on the body.

If the lining is completely removed in advance, the sticker may become wrinkled or contain unwanted air bubbles.

STICKER

① Die Sticker an den bunten Kanten so ausschneiden, daß der transparente Film weg ist.

② An einer Kante die Unterlage etwas abziehen und Sticker richtig auf die Karosserie legen.

③ Dann die Unterlage langsam ganz abziehen, darauf achten, daß sich der Sticker nicht verschiebt und daß keine Luft unter den Sticker kommt — sonst gibt es Luftblasen.

Wenn die Unterlage vorher komplett entfernt wird, kann der Sticker zusammenkleben.

MOTIFS ADHESIFS

① Découper chaque motif au plus près de ses contours pour éliminer le film transparent.

② Soulever le papier de protection à l'une des extrémités et positionner le motif sur la carrosserie.

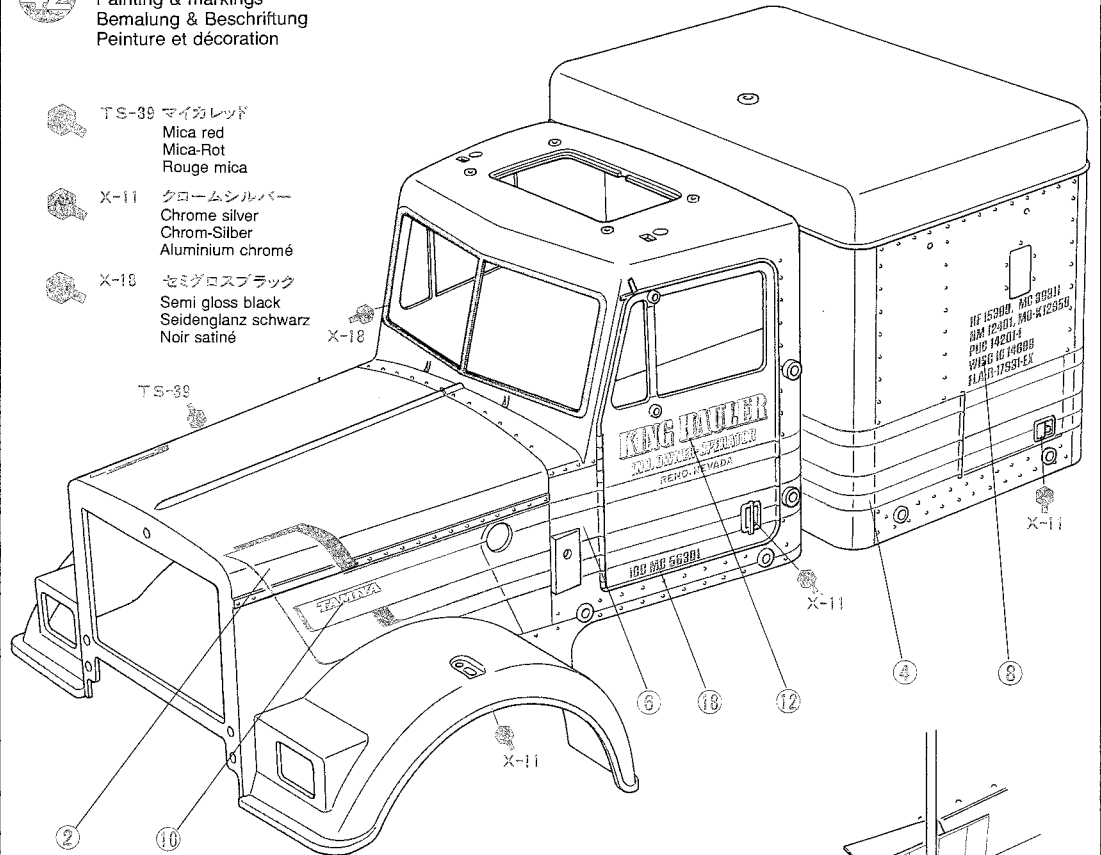
③ Retirer lentement le papier de protection en veillant à ce que le motif ne se déplace pas sur la carrosserie. En retirant entièrement à l'avance le papier de protection, le film risque de former des plis ou de retenir des bulles d'air indésirables.



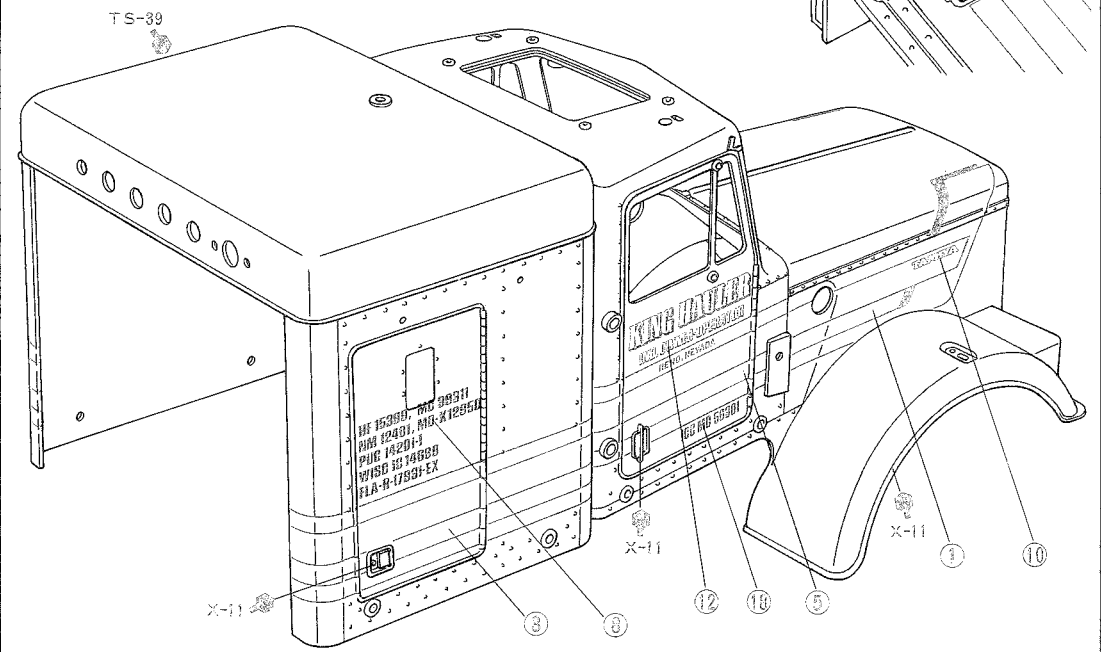
《ボディの塗装とマーキング》

Painting & markings
Bemalung & Beschriftung
Peinture et décoration

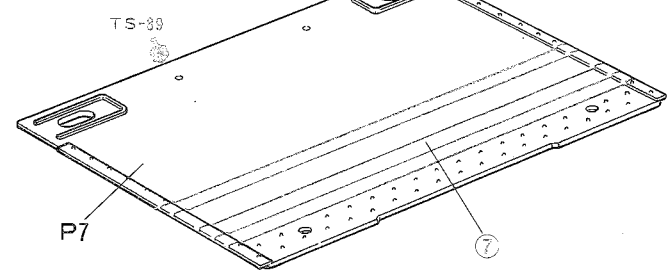
- TS-39 マイカレッド
Mica red
Mica-Rot
Rouge mica
- X-11 クロームシルバー
Chrome silver
Chrom-Silber
Aluminium chromé
- X-18 セミグロスブラック
Semi gloss black
Seidenglanz schwarz
Noir satiné



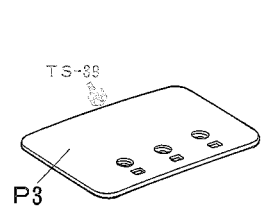
☆切り取ったランナー(板)で押し込みます。
☆Use sprue as shown.
☆Spritzling wie gezeigt verwenden.
☆Utiliser un morceau de grappe comme indiqué.



《P7》



《P3》



タミヤの全製品を詳しく解説した総合カタログは年に1回発行。ご希望の方は模型店でおたずね下さい。

43 《使用する小物金具》

**PARTS USED
VERWENDETE TEILE
PIECES UTILISEES**

(ビス袋詰 C)

(Screw bag C)
(Schraubenbeutel C)
(Sachet de vis C)

BC1 2mmナット
×14
Nut
Mutter
Ecrou

BC4 2×4mm丸ビス
×8
Screw
Schraube
Vis

(グリルネット袋詰)

(Mesh bag)
(Gitter-Beutel)
(Sachet de treillis)

BN1 ミラーホルダー
×4
Mirror holder
Spiegelhalterung
Fixation de rétroviseur

43 《グリップ・ミラー》

**Handle & mirror
Griff & Rückspiegel
Poignées et rétroviseurs**

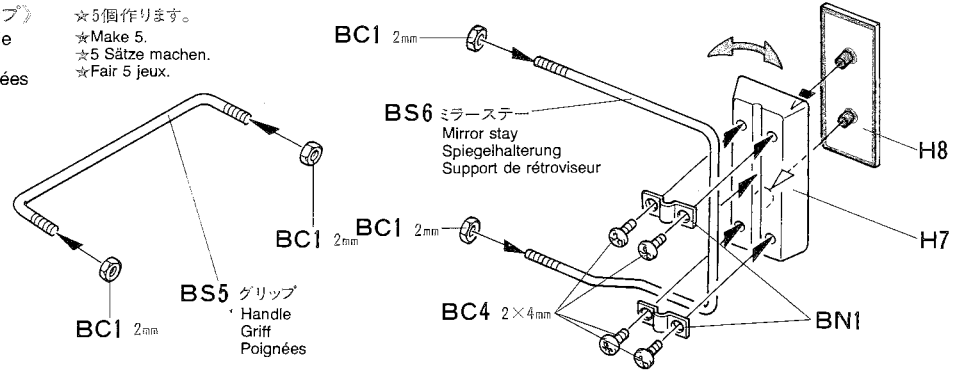
《グリップ》

Handle
Griff
Poignées
★5個作ります。
★Make 5.
★5 Sätze machen.
★Fair 5 jeux.

《ミラー》

Mirror
Rückspiegel
Rétroviseur
★2個作ります。
★Make 2.
★2 Sätze machen.
★Fair 2 jeux.

★ 图中青く塗られた部分は接着面です。
★ Portions indicated in blue require cement.
★ Bleu gekennzeichnete Teile erfordern Klebstoff.
★ Les parties imprimées en bleu doivent être collées.



44 《使用する小物金具》

**PARTS USED
VERWENDETE TEILE
PIECES UTILISEES**

(ビス袋詰 C)

(Screw bag C)
(Schraubenbeutel C)
(Sachet de vis C)

BC1 2mmナット
×8
Nut
Mutter
Ecrou

(ビス袋詰 F)

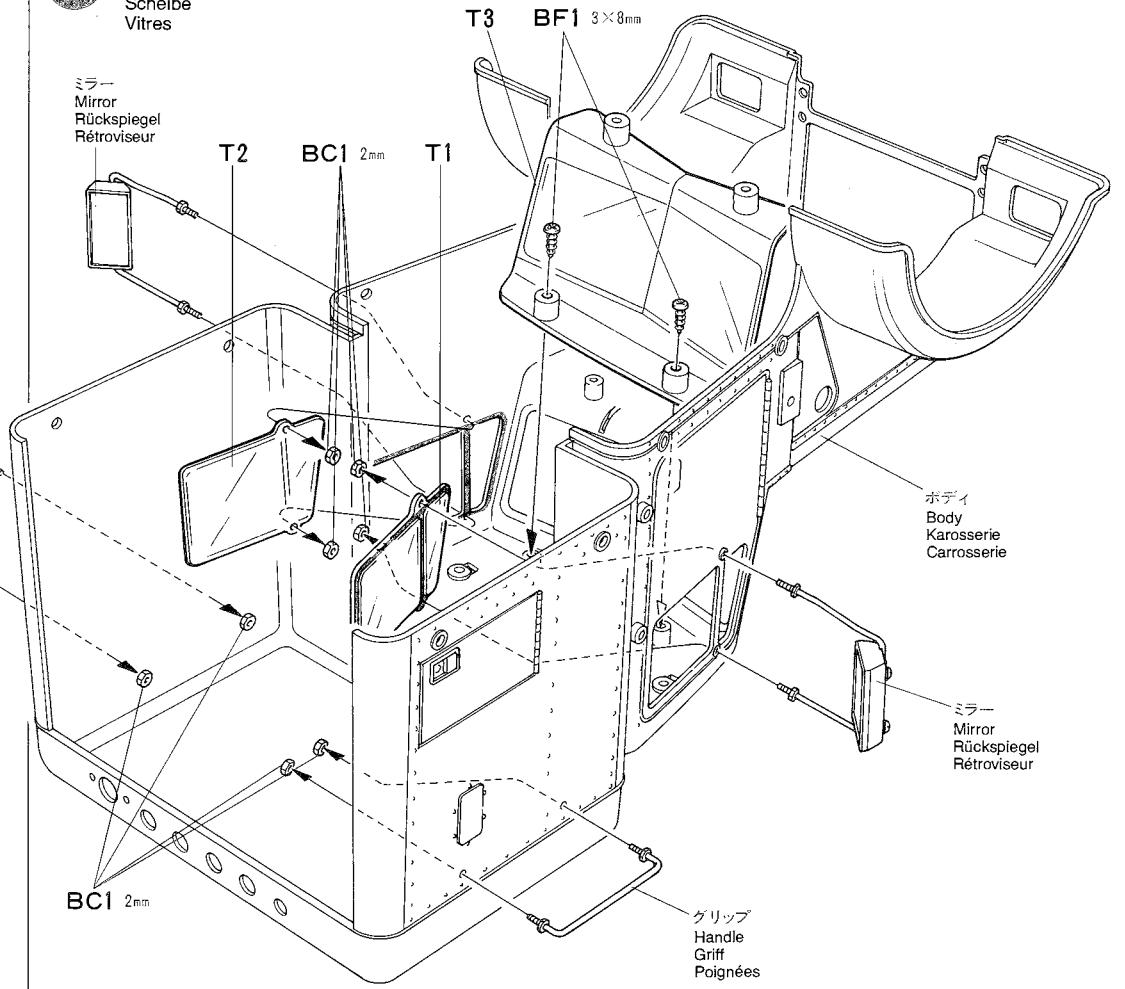
(Screw bag F)
(Schraubenbeutel F)
(Sachet de vis F)

BF1 3×8mmタッピングビス
×2
Tapping screw
Schraube
Vis taraudeuse

44 《ウインドウのとりつけ》

**Windows
Scheibe
Vitres**

グリップ
Handle
Griff
Poignée



45 《使用する小物金具》

**PARTS USED
VERWENDETE TEILE
PIECES UTILISEES**

(ビス袋詰 C)

(Screw bag C)
(Schraubenbeutel C)
(Sachet de vis C)

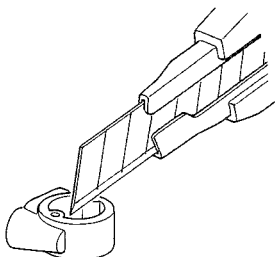
BC2 2mmワッシャー
×4
Washer
Beilagscheibe
Rondelle

BC4 2×4mm丸ビス
×4
Screw
Schraube
Vis

《メッキパーツの接着》

**Plated parts
Beschichtete Teile
Revêtement chromé**

★ 接着面のメッキをはがして取付けます。
★ Remove plating from areas to be cemented.
★ An den Klebestellen muß die Chromschicht abgeschabt werden.
★ Enlever le revêtement chromé des parties à encoller.



45 《フロントグリル》

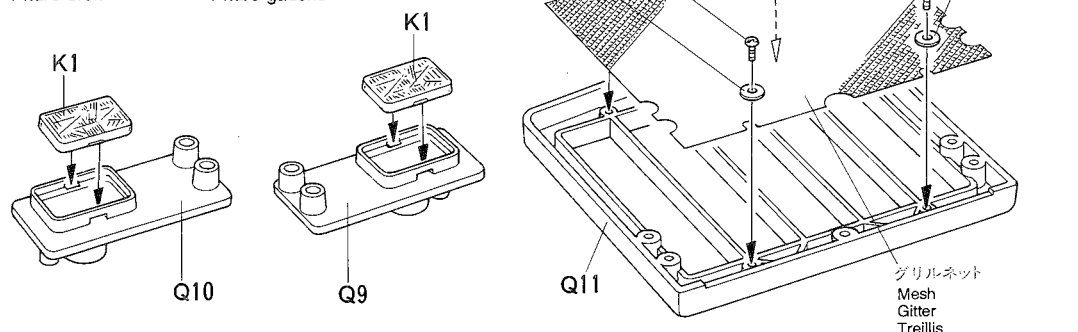
**Front grille
Kühlergrill
Calandre**

《ヘッドライトR》

Right headlight
Scheinwerfer rechts
Phare droit

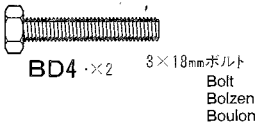
《ヘッドライトL》

Left headlight
Scheinwerfer links
Phare gauche

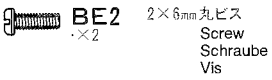


46 《使用する小物金具》
PARTS USED
VERWENDETE TEILE
PIECES UTILISEES

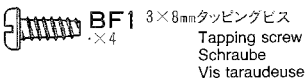
(ビス袋詰 D)
 (Screw bag D)
 (Schraubenbeutel D)
 (Sachet de vis D)



(ビス袋詰 E)
 (Screw bag E)
 (Schraubenbeutel E)
 (Sachet de vis E)

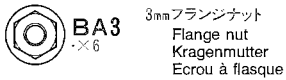


(ビス袋詰 F)
 (Screw bag F)
 (Schraubenbeutel F)
 (Sachet de vis F)

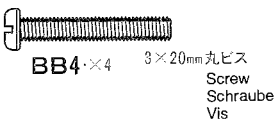


47 《使用する小物金具》
PARTS USED
VERWENDETE TEILE
PIECES UTILISEES

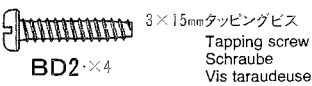
(ビス袋詰 A)
 (Screw bag A)
 (Schraubenbeutel A)
 (Sachet de vis A)



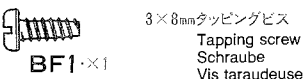
(ビス袋詰 B)
 (Screw bag B)
 (Schraubenbeutel B)
 (Sachet de vis B)



(ビス袋詰 D)
 (Screw bag D)
 (Schraubenbeutel D)
 (Sachet de vis D)

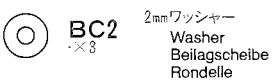
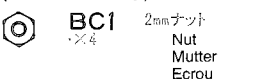


(ビス袋詰 F)
 (Screw bag F)
 (Schraubenbeutel F)
 (Sachet de vis F)

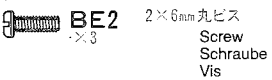


48 《使用する小物金具》
PARTS USED
VERWENDETE TEILE
PIECES UTILISEES

(ビス袋詰 C)
 (Screw bag C)
 (Schraubenbeutel C)
 (Sachet de vis C)

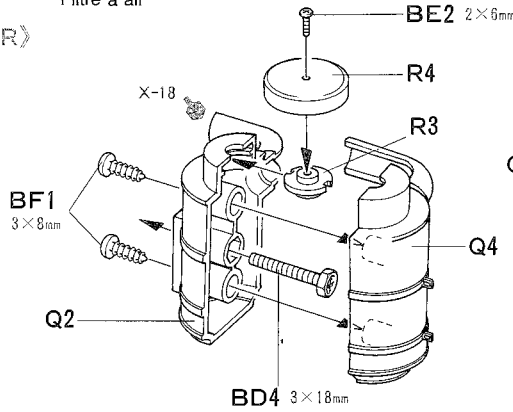


(ビス袋詰 E)
 (Screw bag E)
 (Schraubenbeutel E)
 (Sachet de vis E)

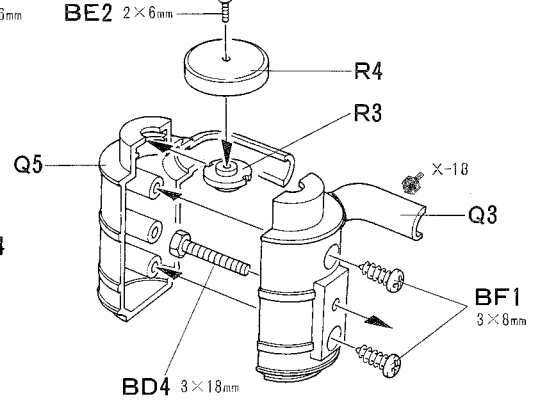


46 《エアークリーナー》
 Air cleaner
 Luftfilter
 Filtre à air

(R)



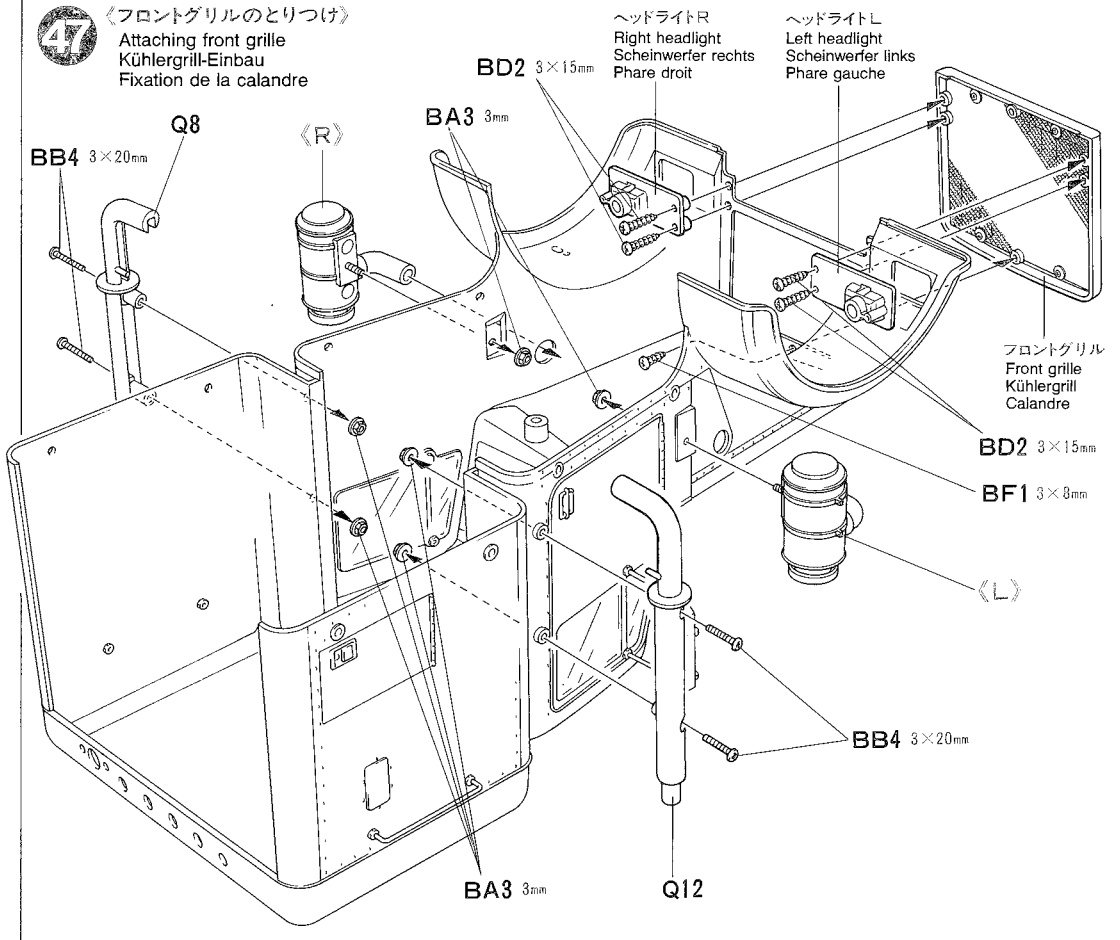
(L)



X-18 セミグロスブラック
 Semi gloss black
 Seidenglanz schwarz
 Noir satiné

47 《フロントグリルのとりつけ》
 Attaching front grille
 Kühlergrill-Einbau
 Fixation de la calandre

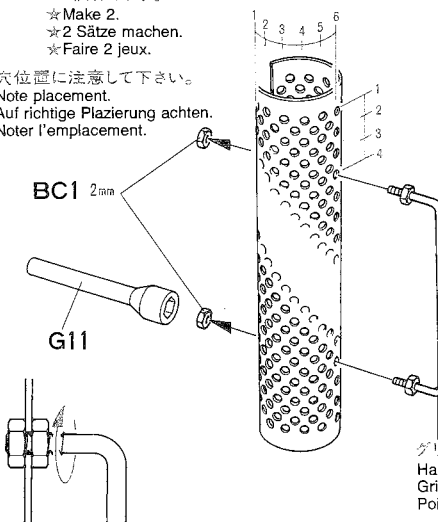
(R)



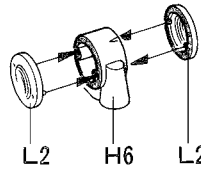
48 《マフラーカバー》
 Exhaust cover
 Auspuff-Abdeckung
 Protections d'échappements

★2個作ります。
 ★Make 2.
 ★2 Sätze machen.
 ★Faire 2 jeux.

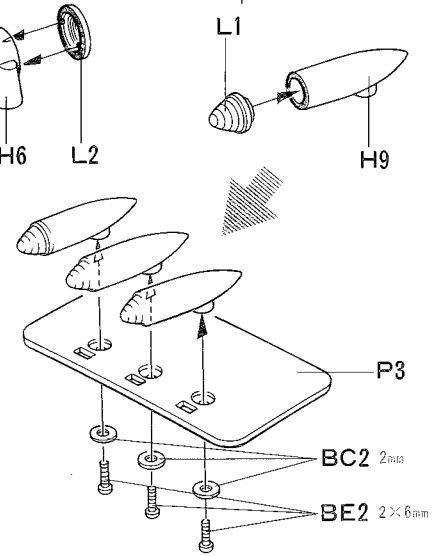
★穴位置に注意して下さい。
 ★Note placement.
 ★Auf richtige Platzierung achten.
 ★Noter l'emplacement.



《ウインカーランプ》 ★2個作ります。
 Blinker
 Clignotant



《ルーフランプ》 ★5個作ります。
 Roof lamp
 Dachlampe
 Phare du pavillon



49 《使用する小物金具》
PARTS USED
VERWENDETE TEILE
PIECES UTILISEES

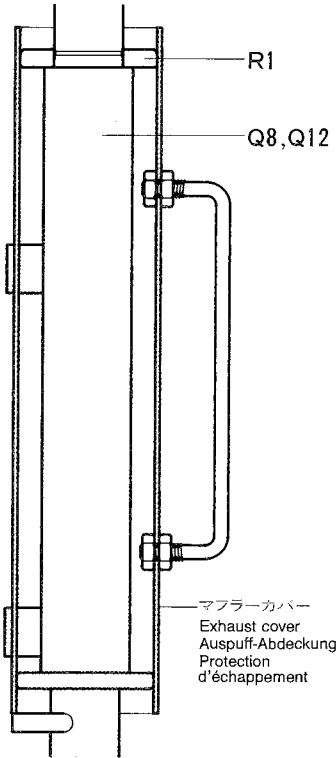
(ビス袋詰◎)
(Screw bag ◎)
(Schraubenbeutel ◎)
(Sachet de vis ◎)

◎ BC2 2mmワッシャー
Washer
Beilagscheibe
Rondelle

(ビス袋詰◎)
(Screw bag ◎)
(Schraubenbeutel ◎)
(Sachet de vis ◎)

◎ BE2 2×6mm丸ビス
Screw
Schraube
Vis

《マフラーカバーのとりつけ》
Exhaust
Auspuffrohr
Echappement



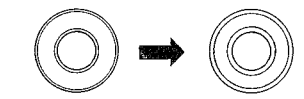
50 《使用する小物金具》
PARTS USED
VERWENDETE TEILE
PIECES UTILISEES

(ビス袋詰◎)
(Screw bag ◎)
(Schraubenbeutel ◎)
(Sachet de vis ◎)

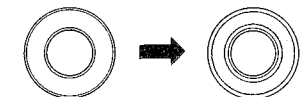
◎ BB3 3×10mmタッピングビス
Tapping screw
Schraube
Vis taraudeuse

《ラバーシールベアリング》
Rubber Seal Bearings

- OP. 8 1150ラバーシールベアリング4個セット
53008 1150 Sealed Ball Bearings (4 pcs.)
- OP. 29 1150ラバーシールベアリング2個セット
53029 1150 Sealed Ball Bearings (2 pcs.)
- OP. 65 1260ラバーシールベアリング2個セット
53065 1260 Sealed Ball Bearings (2 pcs.)

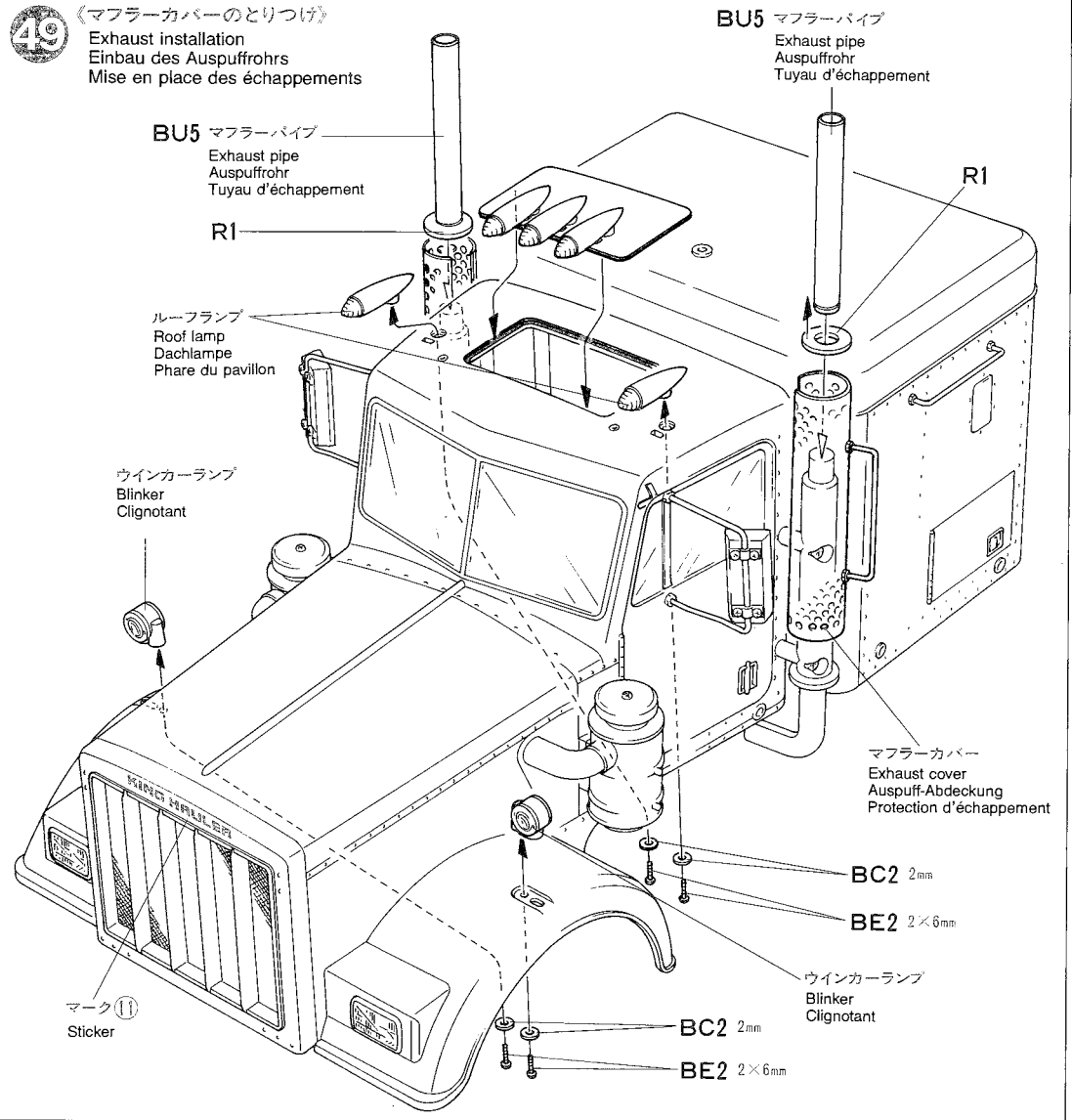


BM1 1150 1150ラバーシールベアリング
1150 Ball bearing



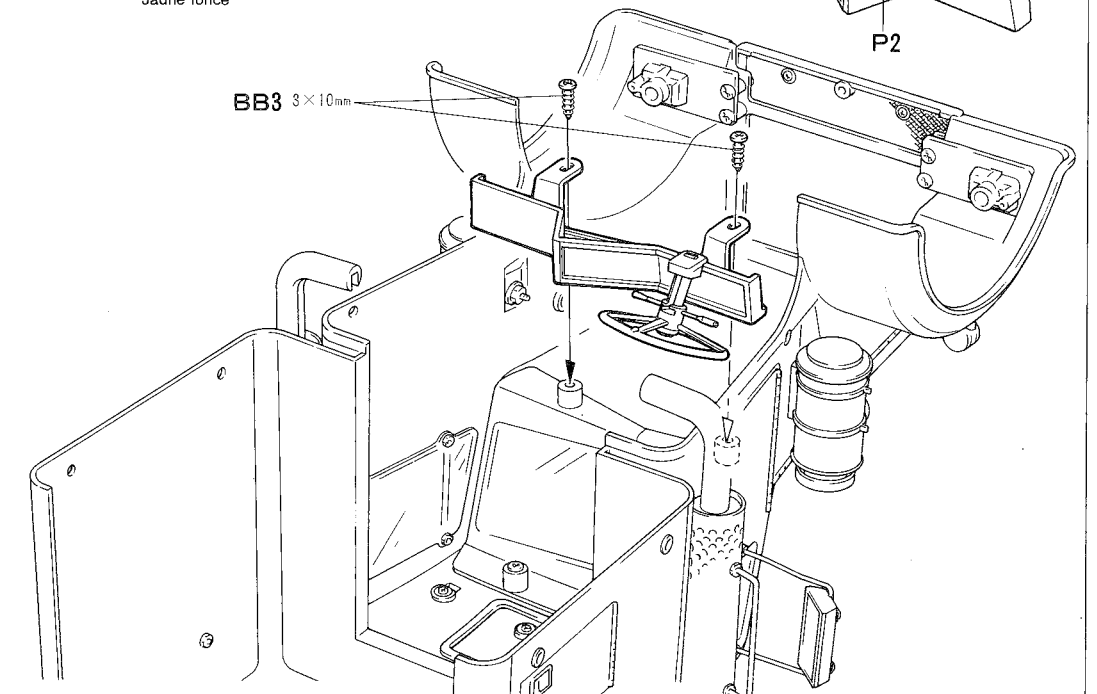
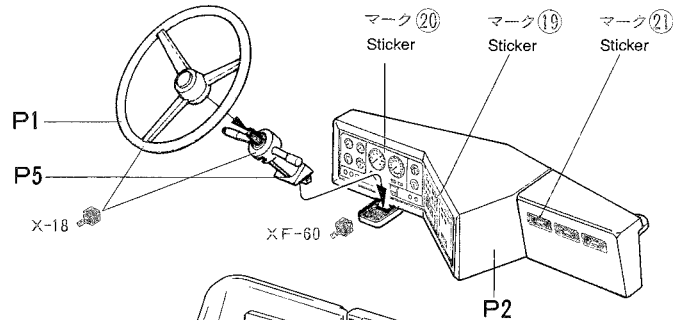
BM2 1260 1260ラバーシールベアリング
1260 Ball bearing

49 《マフラーカバーのとりつけ》
Exhaust installation
Einbau des Auspuffrohrs
Mise en place des échappements



50 《ダッシュボード》
Dashboard
Armaturenbrett
Tableau de bord

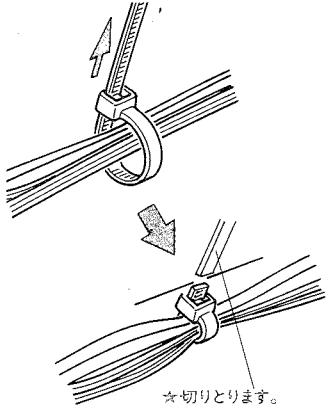
- ◎ X-18 セミグロスブラック
Semi gloss black
Seidenglanz schwarz
Noir satiné
- ◎ X-F-60 ダークイエロー
Dark yellow
Dunkelgelb
Jaune foncé



51 《シートのとりにつけ》
Attaching seats
Sitz-Einbau
Mise en place des sièges

《ナイロンバンド》

Nylon band
Nylonband
Collier nylon



★切りとります。
★Cut off excess.
★Überlänge abschneiden.
★Couper la longueur excédentaire.

52 《使用する小物金具》
PARTS USED
VERWENDETE TEILE
PIECES UTILISEES

(ビス袋詰 A)
(Screw bag A)
(Schraubenbeutel A)
(Sachet de vis A)

BA6 ×1
3×8mm 丸ビス
Screw
Schraube
Vis

(ビス袋詰 F)
(Screw bag F)
(Schraubenbeutel F)
(Sachet de vis F)

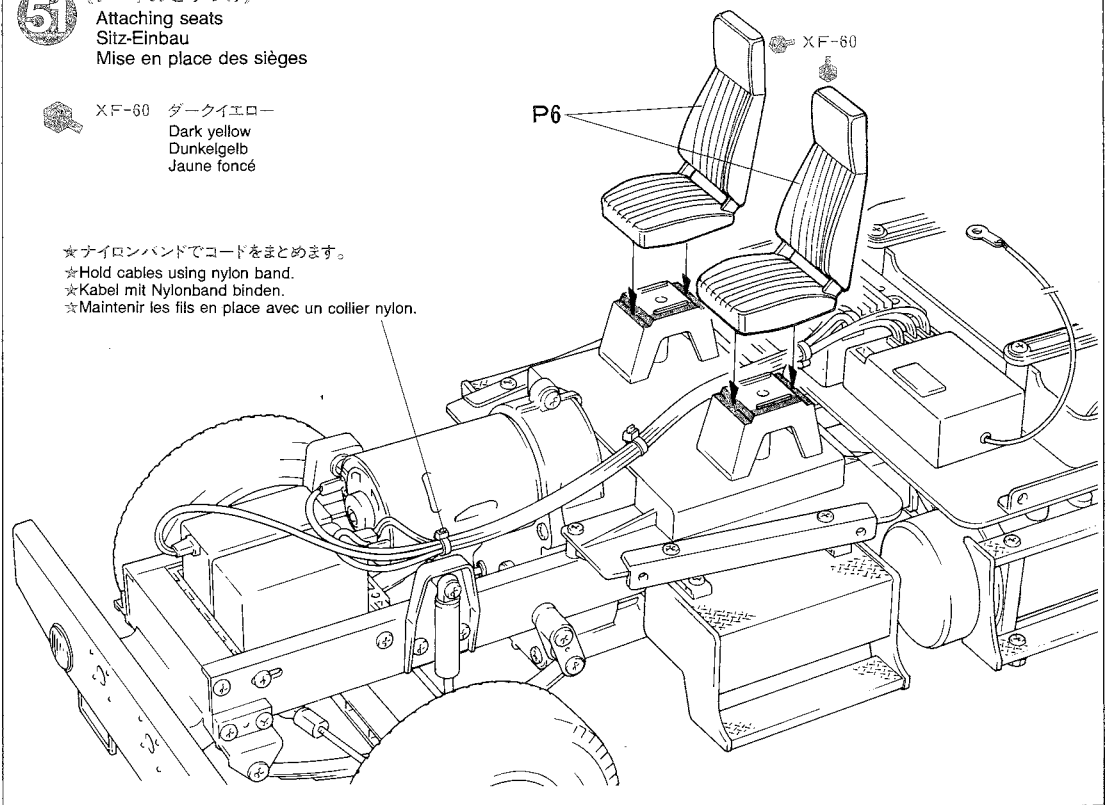
BF2 ×8
3×6mm 丸ビス
Screw
Schraube
Vis

(ジョイントカップ袋詰)
(Joint cup bag)
(Gelenkkapsel-Beutel)
(Sachet de noix de cardans)

BJ3 ×1
アンテナホルダー
Antenna holder
Antennenhalterung
Support d'antenne

51 《シートのとりにつけ》
Attaching seats
Sitz-Einbau
Mise en place des sièges

XF-60 ダークイエロー
Dark yellow
Dunkelgelb
Jaune foncé



★ナイロンバンドでコードをまとめます。
★Hold cables using nylon band.
★Kabel mit Nylonband binden.
★Maintenir les fils en place avec un collier nylon.

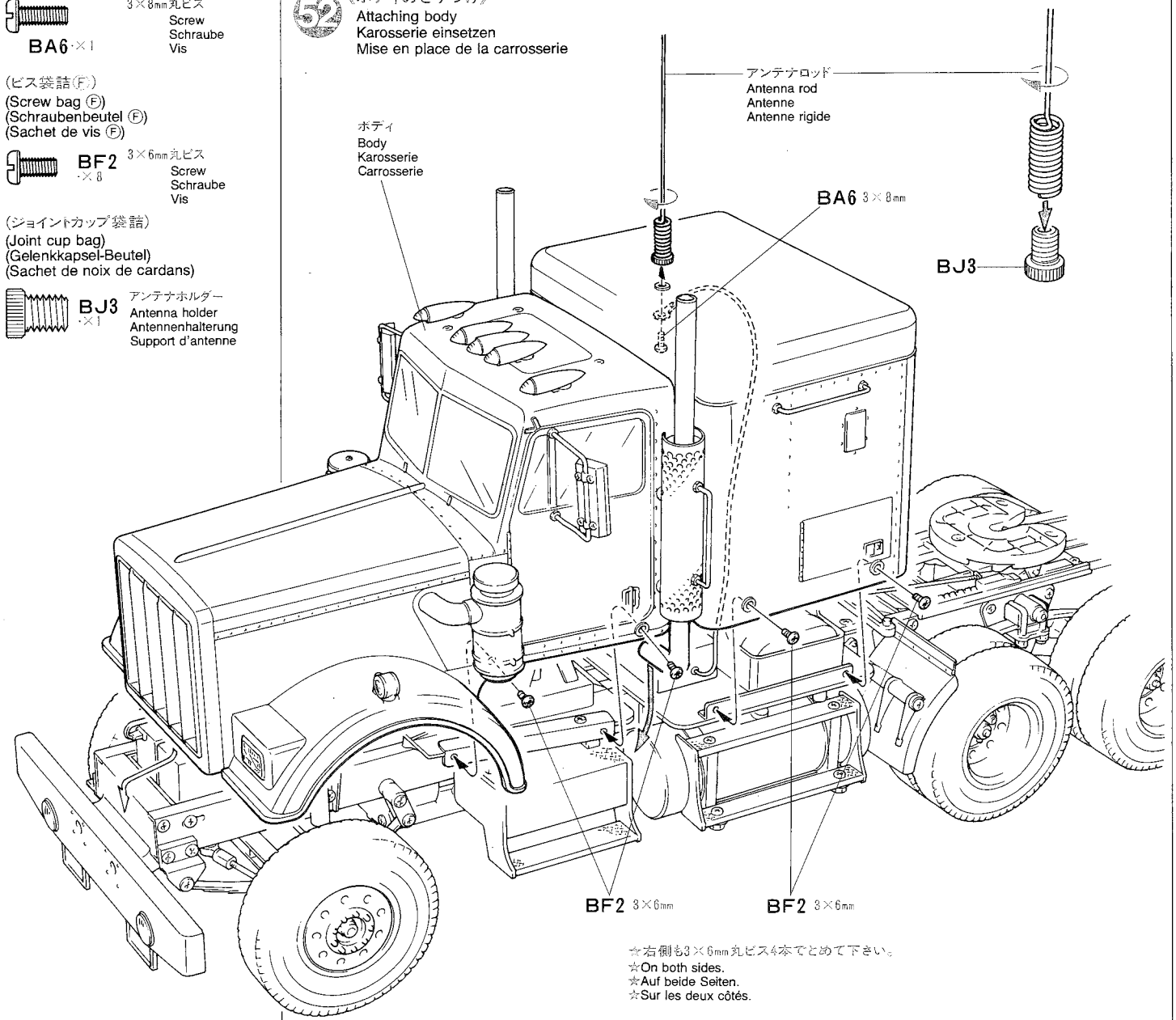
52 《ボディのとりにつけ》
Attaching body
Karosserie einsetzen
Mise en place de la carrosserie

ボディ
Body
Karosserie
Carrosserie

アンテナロッド
Antenna rod
Antenne
Antenne rigide

BA6 3×8mm

BJ3



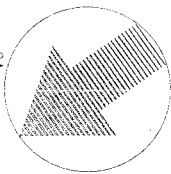
BF2 3×6mm

BF2 3×6mm

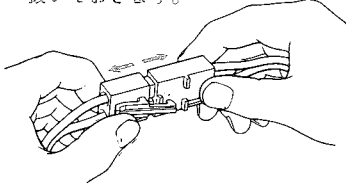
★右側も3×6mm丸ビス4本でとめて下さい。
★On both sides.
★Auf beide Seiten.
★Sur les deux côtés.

注意して下さい。

**CAUTION
VORSICHT!
PRECAUTION**



走行用バッテリーをつないだまま
ておくと、車が暴走することがあ
ります。走らせないときは、必ず
走行用バッテリーのコネクターを
抜いておきます。



**DISCONNECT BATTERY
WHEN NOT USING THE CAR**

Disconnect Ni-Cd battery when car is
not being used. If left connected, a
slight movement of the speed con-
troller results in a run away car.

**AKKUSTECKER ABZIEHEN, WENN
DAS AUTO NICHT IN BETRIEB**
Ni-Cd Akku abhängen, wenn das Au-
to nicht benutzt wird. Bleibt der An-
schluß zusammen, kann eine geringe
Bewegung des Fahrtreglers zum Da-
vorfahren des Autos führen.

**DÉCONNECTER LA BATTERIE
LORSQUE LA VOITURE N'EST PAS
UTILISÉE**

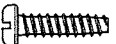
Déconnecter le connecteur de la bat-
terie lorsque la voiture n'est pas uti-
lisée. En la laissant branchée, un léger
mouvement du régulateur de vitesse
peut mettre en marche le moteur.

54 《使用する小物金具》

**PARTS USED
VERWENDETE TEILE
PIECES UTILISEES**


(ビス袋詰B)

(Screw bag B)
(Schraubenbeutel B)
(Sachet de vis B)

 **BB2** ×2
3×12mm タッピングビス
Tapping screw
Schraube
Vis taraudeuse

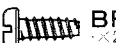
(ビス袋詰C)

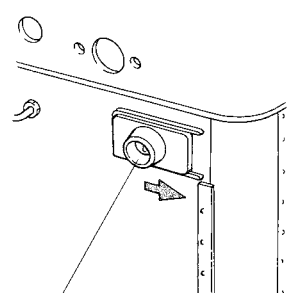
(Screw bag C)
(Schraubenbeutel C)
(Sachet de vis C)

 **BC1**
×2 2mm ナット
Nut
Mutter
Ecrrou

(ビス袋詰F)

(Screw bag F)
(Schraubenbeutel F)
(Sachet de vis F)

 **BF1**
×2 3×8mm タッピングビス
Tapping screw
Schraube
Vis taraudeuse

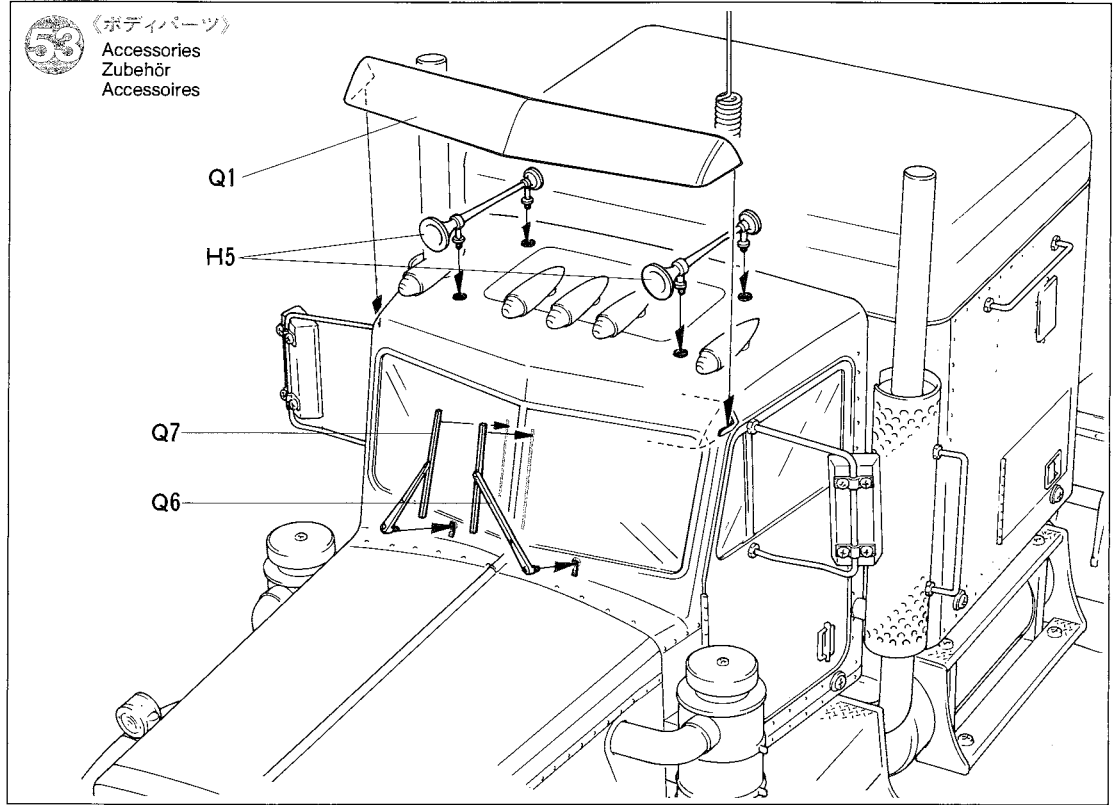


☆外側に動かしハッチを固定します。
☆Slide as shown to lock.
☆Zum Verschließen wie gezeigt verschie-
ben.
☆Fermer le panneau comme indiqué.



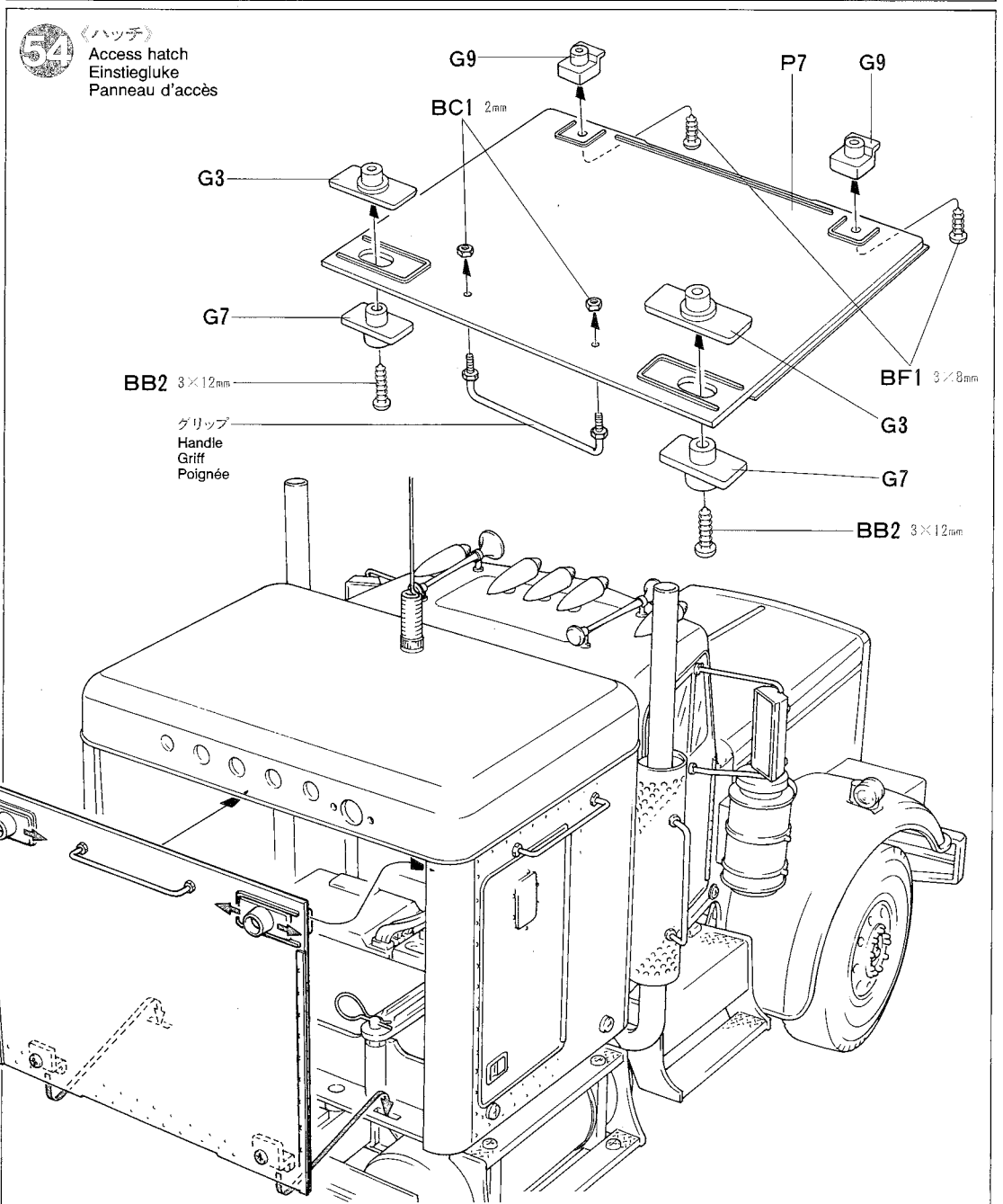
《ボディパーツ》

Accessories
Zubehör
Accessoires



《ハッチ》

Access hatch
Einstiegluke
Panneau d'accès



高性能なニカド電池を使用してかなりのスピードが出ます。取扱いには十分注意して走行を楽しんで下さい。

人ごみの中や小さな子供のそばでは走らせないで下さい。

道路では絶対に走らせないで下さい。

混信に注意して下さい。モデルが異常な動きをしたら、他の電波の混信により、コントロールが乱されたことが考えられます。すぐに走行をやめ、サーボがスティックの動きに従って動くか、確認して下さい。

- 送信機のスイッチを入れる。
 - 受信機のスイッチを入れる。
 - スティックを動かし、各部の動きをチェック
- この手順は、必ず守って下さい。受信機のスイッチを送信機のスイッチより先に入れた場合他の電波の混信によってモデルが暴走することがあります。

走行を終える場合は、必ず逆の手順で行い、受信機、送信機のスイッチを切り、走行用バッテリー、送信機の電池もぬいておきます。

組立て後、最初に走らせる時は、最初の5分間ぐらいはステアリングやスイッチの調子を見ながらゆっくり走らせて下さい。

ハイスピードでのコーナリングは転倒の恐れがあります。コーナー手前では十分スピードを落として走行させて下さい。

- 各部のネジにゆるみはないでしょうか。特に可動部のビス、ナットに注意。
- 送信機や走行用の電池の容量は充分でしょうか。走行用バッテリーは受信機用バッテ

リーと共用している為、容量が不足している場合、コントロールができなくなります。

ステアリングは左右に確実に動きますか。又、車を走らせて直進も調整します。

アンプはしっかりと調整されていますか。お使いのアンプの説明書を参考に確実な調整を行って下さい。

配線コードは被膜がむけたり、切れそうになっていませんか。

モーターに故障はありませんか。音がおかしかったり、少しの走行で高い熱をもつようならモーターの故障が考えられます。

各部の可動部やギヤはグリスアップがされていますか。

ギヤチェンジは確実にできますか。P O を参考に調整して下さい。また、ギヤチェ

ンジの操作は確実に行って下さい。中途半端な操作はギヤチェンジができないばかりか、ギヤを痛めます。

走行後のメンテナンス

走らせたあとは、必ずモデルの手入れをしましょう。いつまでも性能を保つために欠かせないことです。

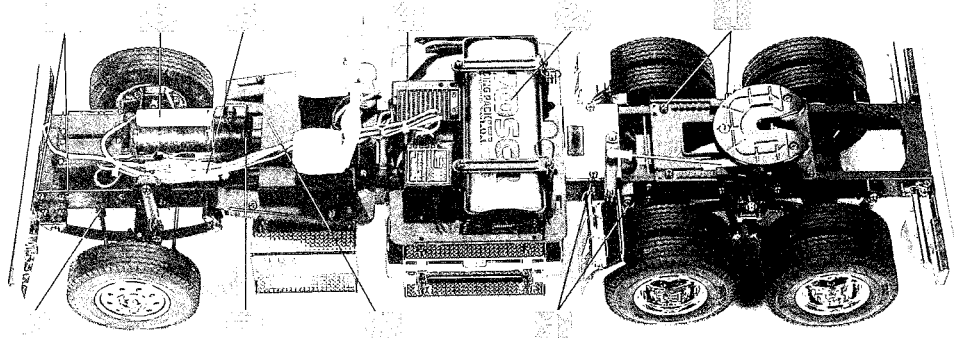
砂や泥、汚れなどはきれいにふきとっておきましょう。

ギヤ、軸受け、サスペンション等の可動部には必ずグリスアップしておきましょう。

必ず、走行用バッテリーのコネクターをはずし、車からバッテリーをぬいておきます。

注意

ラジオコントロールメカニズム、モーターや電池は、水にぬれたり、湿気が多いと故障しやすくなります。水にぬれた場合は、よく水分をふきとり、風通しのよい所で乾かして下さい。



Follow the outlined rules for safe radio control operation.

Avoid running the car in crowded areas and near small children. Never use the street for running R/C models.

Make sure that no one else is using the same frequency in your running area. Using the same frequency at the same time can cause serious accidents, whether it's driving, flying, or sailing.

Avoid running in standing water and rain. If R/C unit, motor, or battery get wet, clean and dry thoroughly in a dry shaded area.

Avoid taking the corners at high-speeds as the vehicle can roll-over resulting in damage. Reduce speed before entering a corner.

Make sure the transmitter controls and trims are in neutral.

Beachten Sie die folgenden Richtlinien für fehlerfreien Betrieb.

Vermeiden Sie das Fahren des Autos an überfüllten Plätzen und in der Nähe von kleinen Kindern. Gebrauchen Sie nie die Straße für R/C Rennen.

Prüfen, daß niemand dieselbe Frequenz in der Umgebung benutzt, denn dadurch können Unfälle entstehen - sowohl beim Fahren, Fliegen oder Segeln.

Vermeiden Sie das Fahren durch Pfützen und während Regen. Wenn das R/C Fahrzeug, der Motor oder die Batterien naß werden, müssen Sie alles sorgfältig im Trockenen säubern und reinigen.

Vermeiden Sie, Kurven mit hoher Geschwindigkeit zu nehmen, da sich das Fahrzeug überschlagen und dadurch beschädigt werden kann. Geschwindigkeit zurücknehmen, bevor Sie in eine Kurve einfahren.

Darauf achten, daß Empfänger-Trimmung in Neutralstellung ist.

Sender einschalten.

Veillez trouver ci-dessous les règles de sécurité à respecter pour l'utilisation de votre ensemble R/C.

Éviter de faire évoluer la voiture à proximité de jeunes enfants ou dans la foule. Ne jamais utiliser sur la voie publique!

Assurez-vous que personne d'autre n'utilise la même fréquence sur le même terrain que vous. Utiliser la même fréquence en même temps peut être source de sérieux accidents, pendant la conduite, le vol ou la navigation des modèles R/C.

Ne jamais faire évoluer le modèle sous la pluie ou sur une surface mouillée. Si le moteur, les accus, le récepteur ou les servos prenaient l'humidité, les nettoyer avec un chiffon et les laisser sécher.

Éviter de prendre des virages à haute vitesse. Le véhicule peut basculer et subir des dommages plus ou moins importants. Réduire la vitesse avant d'aborder un virage serré!

Assurez-vous que les trims soient au neutre.

Switch on transmitter.
Switch on receiver.
Inspect operation using transmitter before running.

Reverse sequence to shut down after running, and make sure to disconnect/remove all batteries.

In the first operation after assembly, let the model run slowly for the first 5 minutes while checking the condition of steering and speed controller.

Make sure that screws & nuts, particularly grub screws, are tight enough.

Make sure that batteries for transmitter are new, and Ni-Cd running battery has been sufficiently charged. If batteries are not new or fully charged, the model may run out of control.

Adjust steering servo and trim so that the model runs straight with transmitter in neutral.

Double check the speed control unit for neutral

Empfänger einschalten.
Die Funktion vor Abfahrt mit dem Sender überprüfen.

Nach Spielbetrieb in umgekehrter Reihenfolge vorgehen und die Batterien herausnehmen bzw. abklemmen.

Bei der ersten Inbetriebnahme nach dem Zusammenbau sollten Sie das Modell die ersten 5 Minuten langsam laufen lassen, wobei Sie den Zustand der Steuerung und des Fahrtreglers überprüfen.

Versichern Sie sich, daß Schrauben und Muttern, insbesondere Gewindestifte fest angezogen sind.

Versichern Sie sich, daß die Batterien für den Sender neu sind und Ni-Cd Akkus genügend geladen sind. Wenn Batterien nicht neu oder vollständig geladen sind, kann das Modell aus der Kontrolle geraten.

Bauen Sie ein Lenk-Servo ein und trimmen Sie es so, daß das Modell exakt geradeaus fährt und der Sender auf neutral steht.

Überprüfen Sie zweimal, ob der Fahrtregler auf Neutral steht. Unsachgemäße Einstellung kann

Mettre en marche l'émetteur.
Mettre en marche le récepteur.

Vérifiez la bonne marche de votre radiocommande avant de rouler.

Faites les opérations inverses après utilisation de votre ensemble R/C. Assurez-vous que les batteries soient bien débranchées et rechargez-les.

Lors de la première utilisation après assemblage, faire évoluer le modèle lentement afin de s'assurer du bon fonctionnement de la direction et du variateur de vitesse.

S'assurer que toutes les vis (vis pointeau en particulier) et écrous sont assez serrés.

Les accus ou piles de l'émetteur doivent être chargés ou neufs. L'accu de propulsion doit être suffisamment chargé. Dans le cas contraire le modèle peut échapper à votre contrôle.

Le trim de direction doit être réglé pour que manche au neutre, le modèle évolue en ligne droite.

position. Improper adjustment can result in a runaway model causing serious damage and accidents.

Double check wiring for breaks and short circuits.

Check motor function. Unusual noise or excessive heat build-up in a short period may indicate a damaged motor.

Apply grease to suspension, gears, bearing, etc.

Make sure that transmission gears function properly. Make adjustments referring to instruction manual. Improper gear shift can damage transmission.

OPERATING AFTER ASSEMBLY

After operating the model, perform the following to maintain best performance.

After running model, switch off transmitter and remove running batteries from model and R/C unit.

Completely remove sand, mud, dirt, etc.
Apply grease to suspension, gears, bearings, etc.

dazu führen, daß das Fahrzeug davonfährt und ernste Schäden und Unfälle verursacht.

Doppelte Überprüfung der Verkabelungen.

Die Funktion des Motors überprüfen. Unübliche Geräusche oder übermäßige Hitzebildung in kurzer Zeit könnten auf einen Motorschaden hindeuten.

Fetten Sie die Aufhängung, Getriebe, Federungen etc. ein.

Versichern Sie sich, daß das Getriebe richtig funktioniert. Nehmen Sie die Einstellung gemäß der Bauanleitung vor. Durch eine falsche Einstellung kann das Getriebe beschädigt werden.

OPERATING AFTER ASSEMBLY

Nach der Inbetriebnahme des Modells halten Sie bitte folgende Richtlinien ein, um beste Leistung zu erzielen.

Entfernen Sie nach dem Betrieb des Modells die Batterien vom Fahrzeug und schalten Sie den Sender und das Fahrzeug aus.

Entfernen Sie Sand, Matsch, Schmutz etc.

Fetten Sie die Aufhängung, Getriebe, Federungen etc. ein.

Vérifier plutôt deux fois qu'une le neutre du variateur de vitesse. Un réglage imprécis peut entraîner un départ inopiné du véhicule pouvant causer dommages et accidents.

Vérifier les câbles de connexion pour éviter les ruptures et courts-circuits.

Vérifier le fonctionnement du moteur. Un bruit inhabituel ou un échauffement excessif après une courte période d'utilisation sont les symptômes d'un moteur endommagé.

Graisser les pignons, articulations...

S'assurer que la transmission fonctionne librement. Effectuer les réglages en se référant au manuel d'instructions. Un changement de vitesse mal réglé peut endommager la transmission.

OPERATING AFTER ASSEMBLY

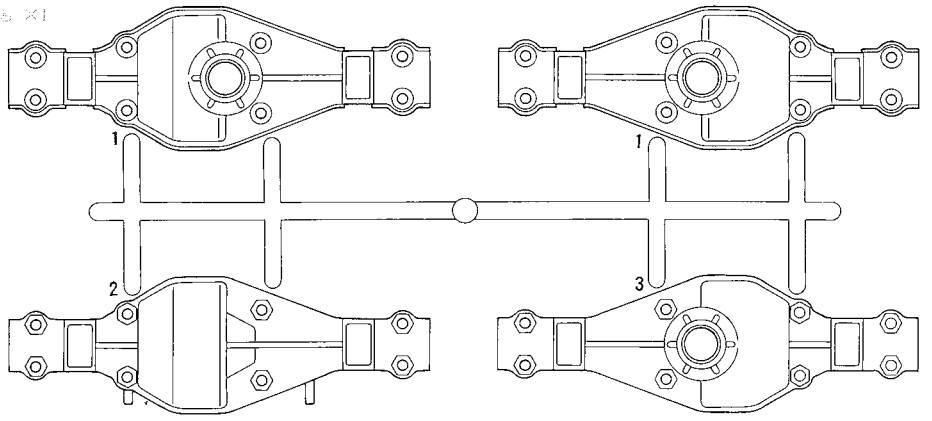
Après avoir fait évoluer le modèle, effectuer les opérations suivantes:

Enlever sable, poussière, boue etc...

Graisser les pignons, articulations...

PARTS

A PARTS x1

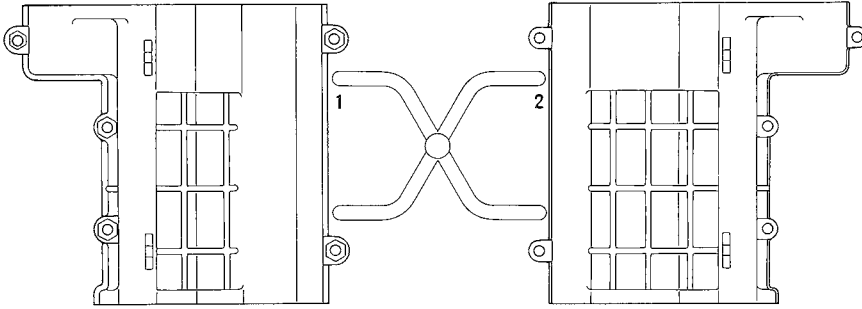


ボディ.....x1
 Body
 Karosserie
 Carrosserie

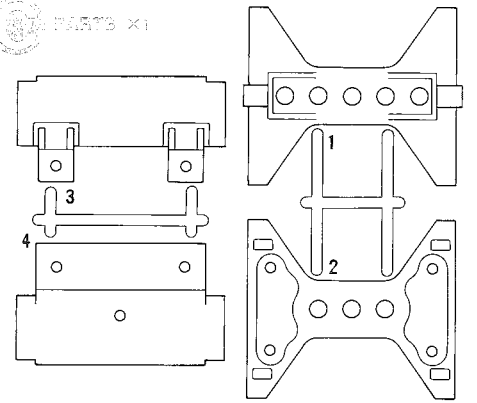
シャーシーL.....x1
 Left frame
 Rahmen links
 Longeron gauche

シャーシーR.....x1
 Right frame
 Rahmen rechts
 Longeron droit

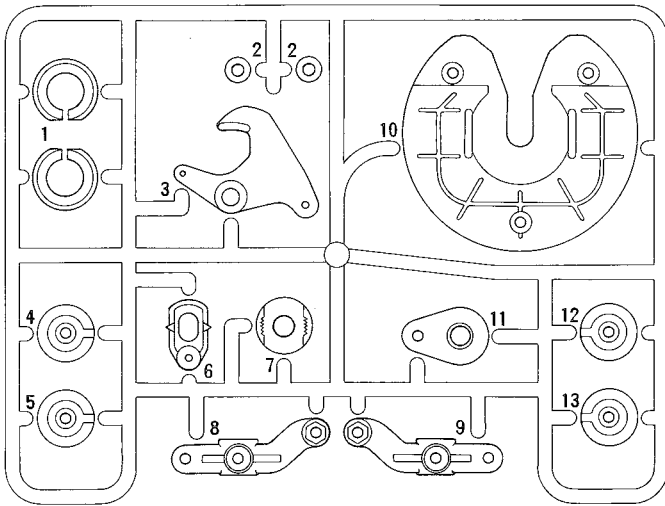
B PARTS x1



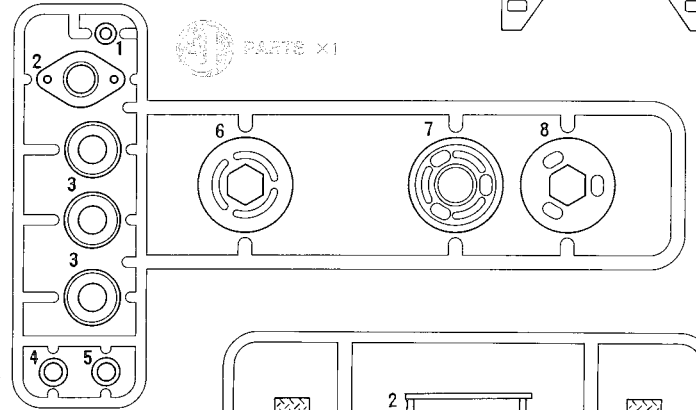
C PARTS x1



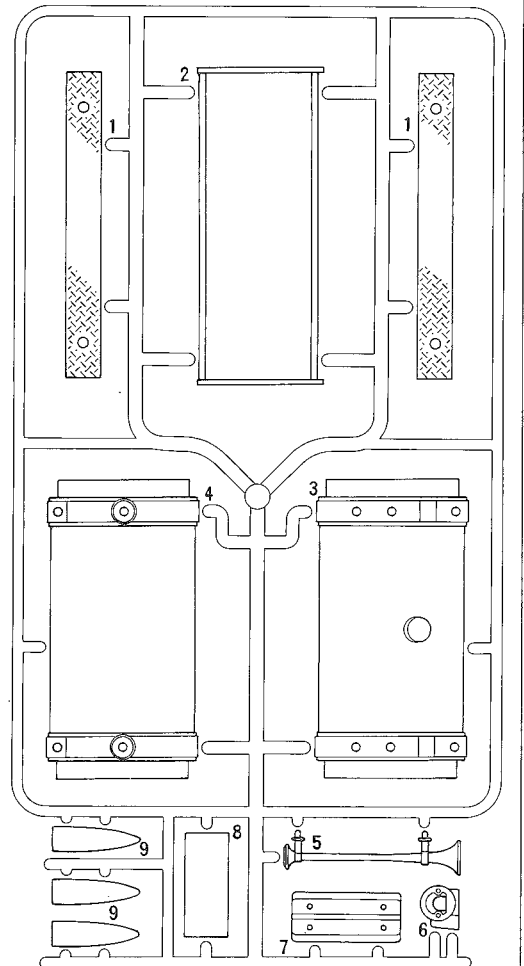
E PARTS x1



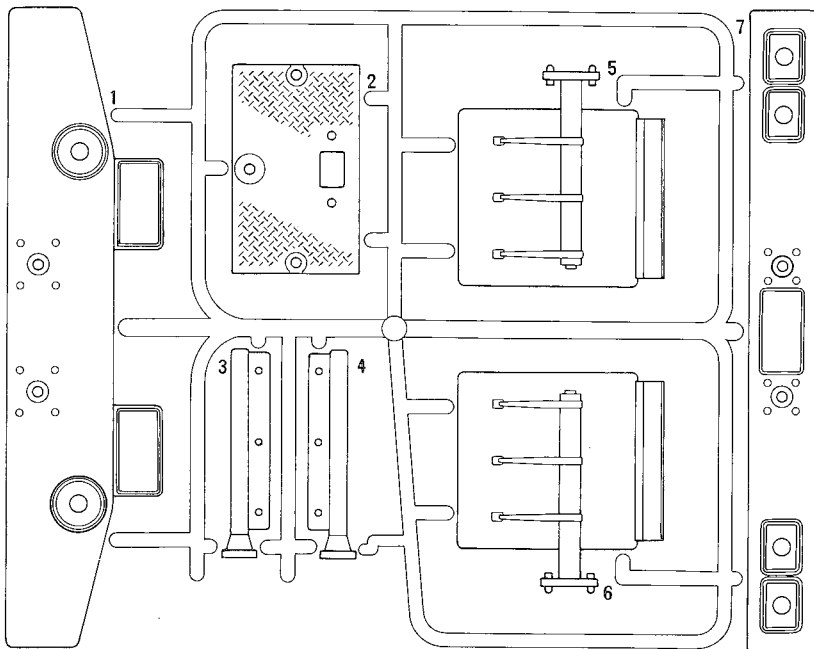
F PARTS x1



G PARTS x2



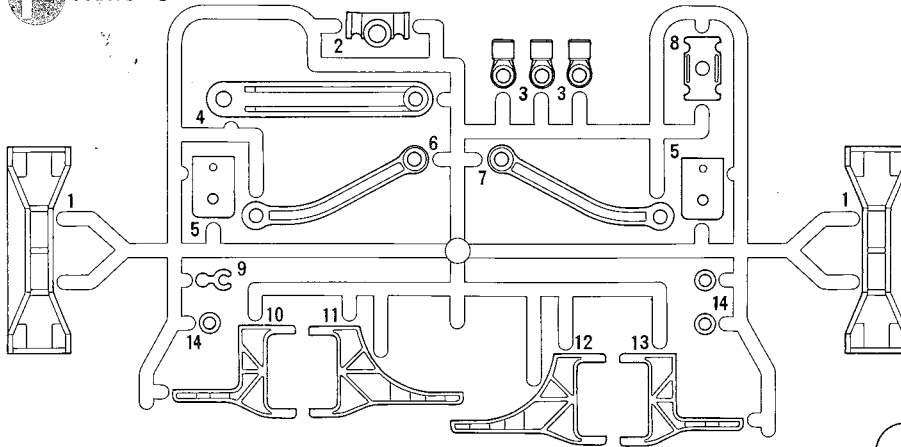
D PARTS x1



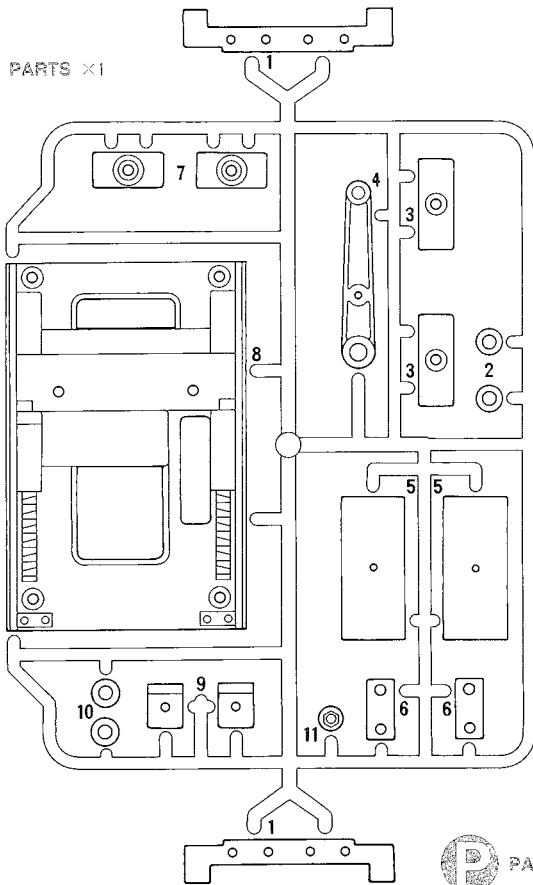
PARTS

N PARTS x1

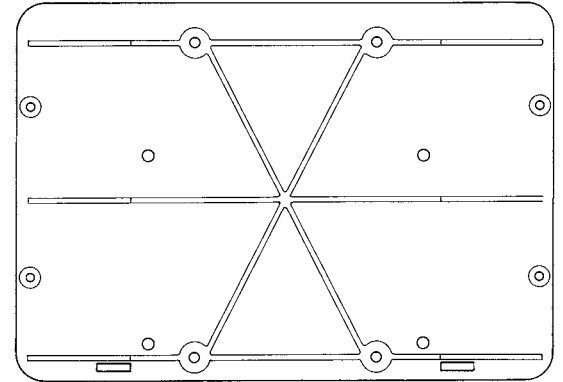
F PARTS x2



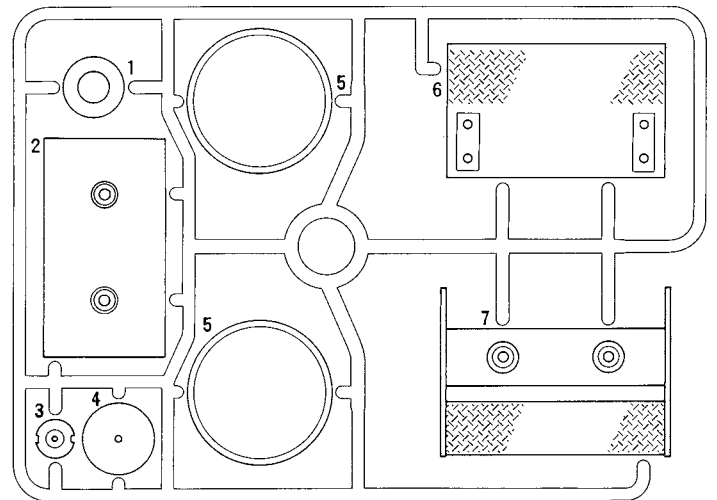
G PARTS x1



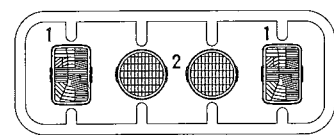
B PARTS x2



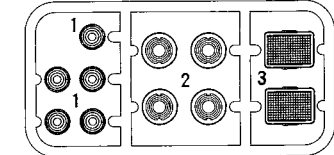
P PARTS x1



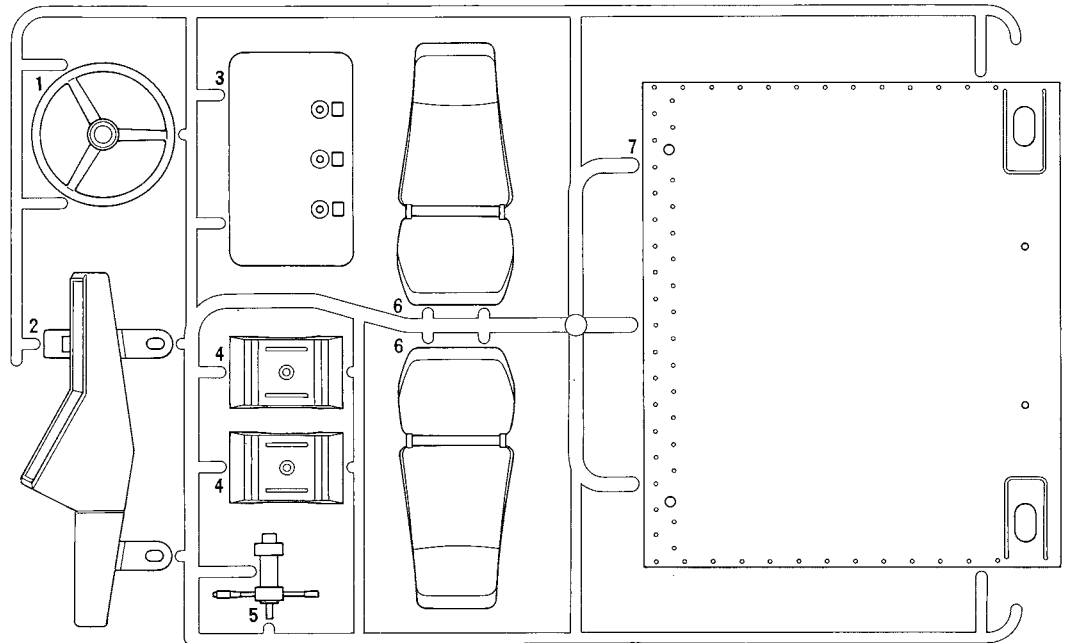
K PARTS x1



L PARTS x1

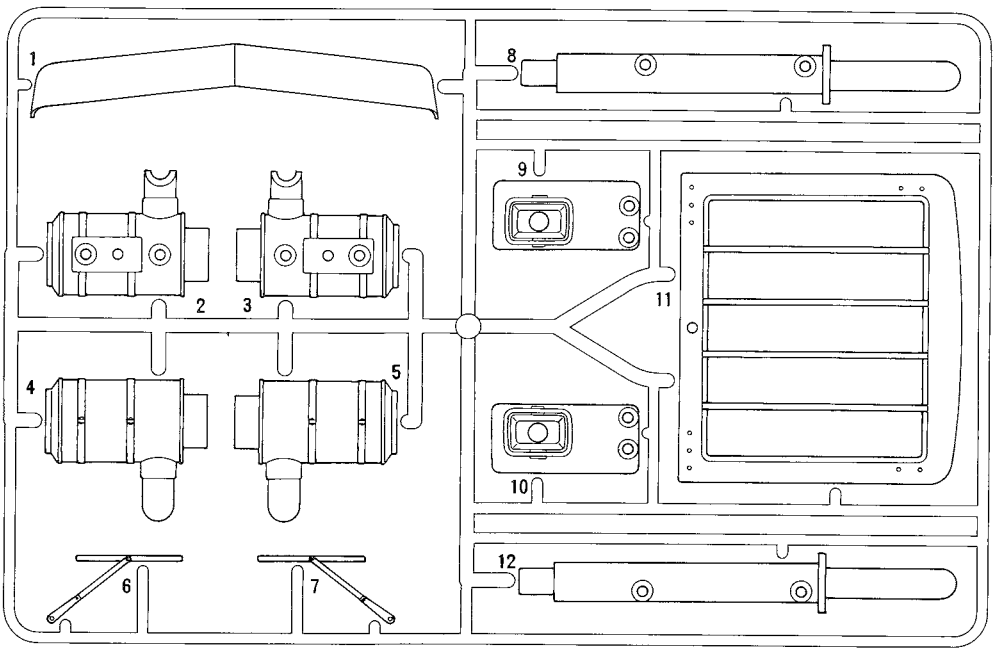


S PARTS x1

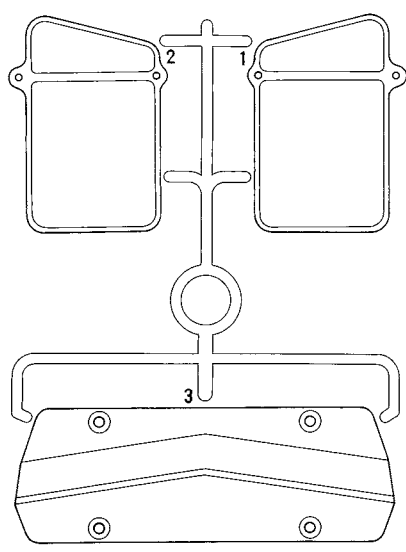


PARTS

Q PARTS ×1



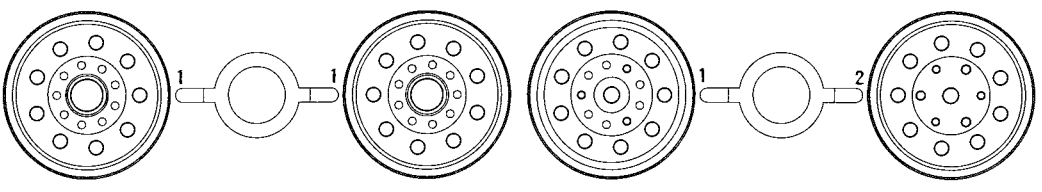
T PARTS ×1



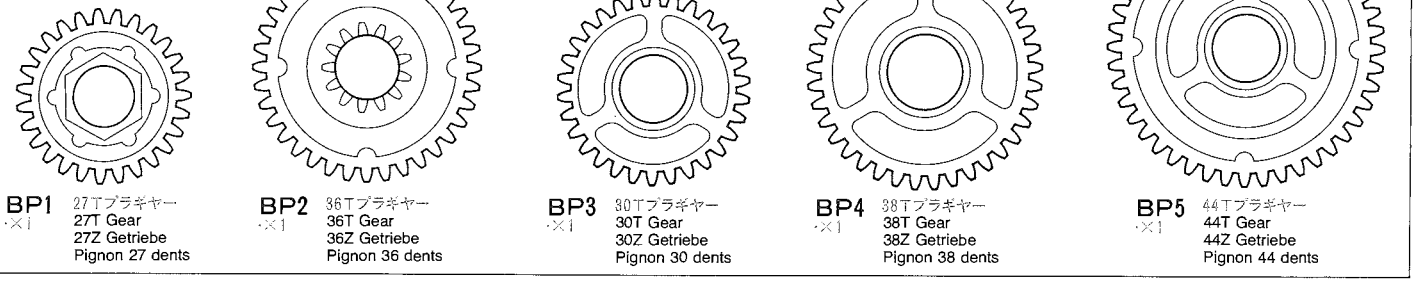
アンテナロッド.....×1
Antenna rod
Antenne
Antenne rigide
ステッカー.....×1
Sticker

U PARTS ×1

V PARTS ×4



ギア袋詰
GEAR BAG
ZAHNRAD-BEUTEL
SACHET DE PIGNONNERIE



BP1 27T プラギヤ
27T Gear
27Z Getriebe
Pignon 27 dents

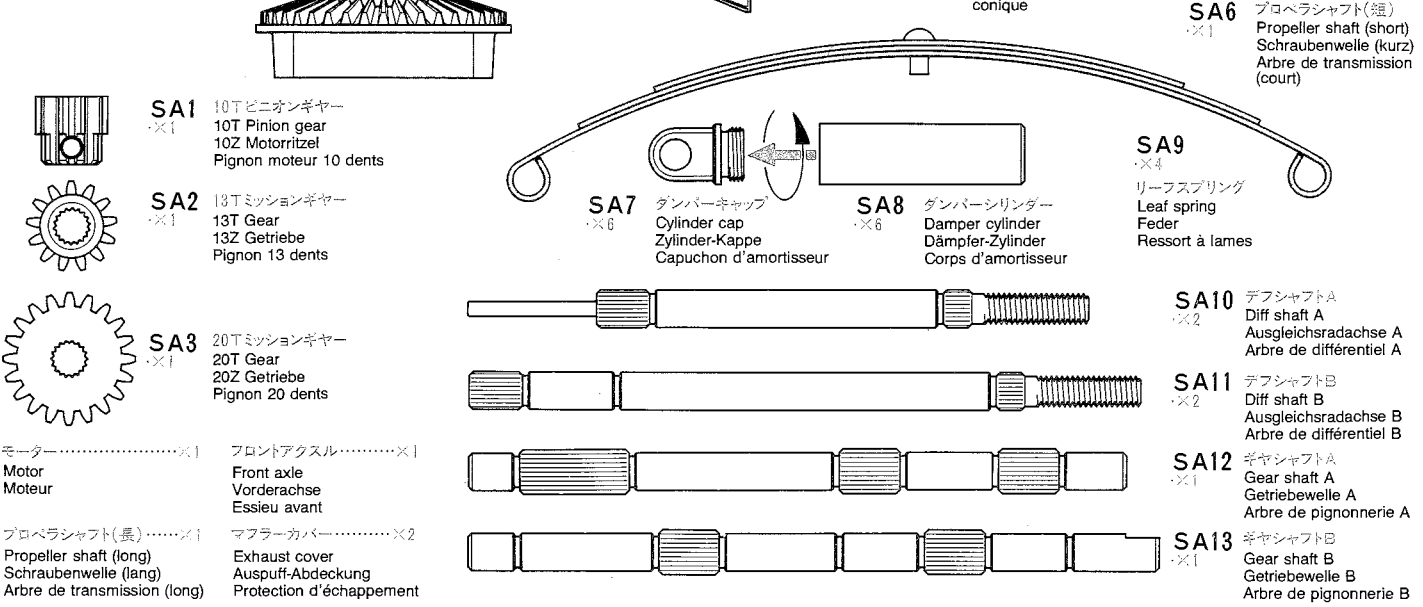
BP2 36T プラギヤ
36T Gear
36Z Getriebe
Pignon 36 dents

BP3 30T プラギヤ
30T Gear
30Z Getriebe
Pignon 30 dents

BP4 38T プラギヤ
38T Gear
38Z Getriebe
Pignon 38 dents

BP5 44T プラギヤ
44T Gear
44Z Getriebe
Pignon 44 dents

ブリストアパック
BLISTER PACK
BLISTER-VERPACKUNG
EMBALLAGE SOUS BLISTER



SA1 10T ピニオンギヤ
10T Pinion gear
10Z Motorritzel
Pignon moteur 10 dents

SA2 13T ミッションギヤ
13T Gear
13Z Getriebe
Pignon 13 dents

SA3 20T ミッションギヤ
20T Gear
20Z Getriebe
Pignon 20 dents

SA4 リングギヤ
Ring gear
Tellerrad
Couronne

SA5 ベベルシャフト
Bevel gear shaft
Kegelradachse
Arbre de pignon conique

SA6 プロペラシャフト(短)
Propeller shaft (short)
Schraubenwelle (kurz)
Arbre de transmission (court)

SA7 ダンパーキャップ
Cylinder cap
Zylinder-Kappe
Capuchon d'amortisseur

SA8 ダンパーシリンダー
Damper cylinder
Dämpfer-Zylinder
Corps d'amortisseur

SA9 リーフスプリング
Leaf spring
Feder
Ressort à lames

SA10 デフシャフトA
Diff shaft A
Ausgleichsradachse A
Arbre de différentiel A

SA11 デフシャフトB
Diff shaft B
Ausgleichsradachse B
Arbre de différentiel B

SA12 ギヤシャフトA
Gear shaft A
Getriebewelle A
Arbre de pignonnerie A

SA13 ギヤシャフトB
Gear shaft B
Getriebewelle B
Arbre de pignonnerie B

モーター.....×1
Motor
Moteur

フロントアクスル.....×1
Front axle
Vorderachse
Essieu avant

プロペラシャフト(長).....×1
Propeller shaft (long)
Schraubenwelle (lang)
Arbre de transmission (long)

マフラーカバー.....×2
Exhaust cover
Auspuff-Abdeckung
Protection d'échappement

PARTS

(金具小箱)

METAL PARTS SMALL BOX KLEINE SCHACHTEL METALL-TEILE PETITE BOITE DE PIECES METALLIQUES

クマヤネン止め剤 ×1
Liquid Thread Lock
Schrauben-Sicherungs-Flüssigkeit
Produit freine-filet

タイヤ ×10
Tire
Reifen
Pneu

シャフト袋詰

SHAFT BAG ACHSEN-BEUTEL SACHET D'ARBRES

BS1 ×1
3×60mm リンクピン
Link pin
Lenkerbolzen
Axe d'articulation

BS2 ×4
プレートステー
Plate stay
Plattenhalterung
Support de plaquette

BS3 ×1
3×100mm 丸ビス
Screw
Schraube
Vis

BS4 ×1
3×105mm 両ネジシャフト
Threaded shaft
Gewindestange
Tige filetée

BS5 ×3
グリップ
Handle
Griff
Poignée

BS6 ×2
ミラーステー
Mirror stay
Spiegelhalterung
Support de rétroviseur

Uボルト袋詰

U BOLT BAG U-BOLZEN-BEUTEL SACHET DE BOULZENS EN U

BU1 ×3
Uボルト
U Bolt
U-Bolzen
Boulen en U

BU2 ×2
2×67mm 両ネジシャフト
Threaded shaft
Gewindestange
Tige filetée

BU3 ×2
3×60mm 丸ビス
Screw
Schraube
Vis

BU4 ×1
シフトロッド
Shift rod
Schaltstange
Tringlerie de boîte de vitesse

BU5 ×2
マフラーパイプ
Exhaust pipe
Auspuffrohr
Tuyau d'échappement

工具袋詰

TOOL BAG WERKZEUG-BEUTEL SACHET D'OUTILLAGE

BT1 ×4
5mm アジャスター
Adjuster
Einstellstück
Chape à rotule

BT2 ×4
4mm アジャスター
Adjuster
Einstellstück
Chape à rotule

BT3 ×2
スナップピン
Snap pin
Federstift
Epingle métallique

BT4 ×1
モータープレート
Motor plate
Motor-Platte
Plaque-moteur

セラミックグリス ×1
Grease
Fett
Graisse

エリング工具 ×1
Tool for E-Ring
Werkzeug für E-Ring
Outil pour circlip

十字レンチ ×1
Box wrench
Steckschlüssel
Clé à tube

六角レンチ ×1
Hex wrench
Imbusschlüssel
Clé Allen

ナイロンバンド ×5
Nylon band
Nylonband
Collier nylon

プレス部品袋詰

PRESS PARTS BAG PRESSTEILE-BEUTEL SACHET DE PIECES EMBOUTIES

PA1 ×4
シャックル
Shackle
Federbügel
Maillon

PA2 ×2
フロントダンバスターA
Front damper stay A
Vordere Dämpferstrebe A
Support d'amortisseur avant A

PA3 ×2
フロントダンバスターB
Front damper stay B
Vordere Dämpferstrebe B
Support d'amortisseur avant B

PA4 ×2
フロントサスステーA
Front suspension stay A
Vordere Aufhängungsstrebe A
Support de suspension avant A

PA5 ×2
フロントサスステーB
Front suspension stay B
Vordere Aufhängungsstrebe B
Support de suspension avant B

PA6 ×4
リヤサスステーA
Rear suspension stay A
Hintere Aufhängungsstrebe A
Support de suspension arrière A

PA7 ×4
リヤサスステーB
Rear suspension stay B
Hintere Aufhängungsstrebe B
Support de suspension arrière B

PA8 ×2
デフカバー
Diff cover
Differential-Abdeckung
Couvercle de différentiel

プレス部品袋詰

PRESS PARTS BAG PRESSTEILE-BEUTEL SACHET DE PIECES EMBOUTIES

PB1 ×3
シフトフォーク
Shift fork
Schaltgabel
Fourche de boîte de vitesse

PB2 ×1
ジョイントプレートB
Coupler plate B
Kupplungsplatte B
Plaquette d'attelage B

PB3 ×2
ステップステー
Step stay
Trittbrethalterung
Support de marche-pied


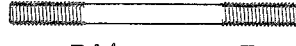




PB4 ×2
ラバープレート
Mud flap holder
Schmutzfängerhalterung
Fixation de bavette

PB5 ×4
ボディステー
Body stay
Karosserie-Halter
Support de carrosserie

PARTS




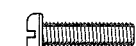

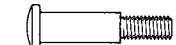

ビス袋詰①

SCREW BAG ①
SCHRAUBENBEUTEL ①
SACHET DE VIS ①

- | | | | |
|-----------------------------------------------------------------------------------|--------------------------------------------------------------------------------|-----------------------------------------------------------------------------------|------------------------------------------------------------------------------------|
|  | BA1 ×28
3mm ナット
Nut
Mutter
Ecrou |  | BA4 ×1
3×35mm 両ネジシャフト
Threaded shaft
Gewindestange
Tige filetée |
|  | BA2 ×27
3mm ロックナット
Lock nut
Sicherungsmutter
Ecrou nylostop |  | BA5 ×22
3×15mm 丸ビス
Screw
Schraube
Vis |
|  | BA3 ×31
3mm フランジナット
Flange nut
Kragenmutter
Ecrou à flasque |  | BA6 ×14
3×9mm 丸ビス
Screw
Schraube
Vis |







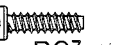
ビス袋詰②

SCREW BAG ②
SCHRAUBENBEUTEL ②
SACHET DE VIS ②

- | | | | |
|-----------------------------------------------------------------------------------|------------------------------------------------------------------------------------------------|-----------------------------------------------------------------------------------|------------------------------------------------------------------------------|
|  | BB1 ×6
4mm フランジロックナット
Flange lock nut
Kragenmutter
Ecrou nylostop à flasque |  | BB4 ×12
3×20mm 丸ビス
Screw
Schraube
Vis |
|  | BB2 ×10
3×12mm タッピングビス
Tapping screw
Schraube
Vis taraudeuse |  | BB5 ×9
3×12mm 丸ビス
Screw
Schraube
Vis |
|  | BB3 ×7
3×10mm タッピングビス
Tapping screw
Schraube
Vis taraudeuse |  | BB6 ×6
3×18mm 段付ビス
Step screw
Paßschraube
Vis décollétée |
| | |  | BB7 ×18
3×14mm 段付ビス
Step screw
Paßschraube
Vis décollétée |



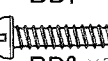

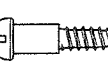


ビス袋詰③

SCREW BAG ③
SCHRAUBENBEUTEL ③
SACHET DE VIS ③

- | | | | |
|-------------------------------------------------------------------------------------|--------------------------------------------------------------------|-------------------------------------------------------------------------------------|--------------------------------------------------------------------------------------------------|
|  | BC1 ×51
2mm ナット
Nut
Mutter
Ecrou |  | BC4 ×12
2×4mm 丸ビス
Screw
Schraube
Vis |
|  | BC2 ×11
2mm ワッシャー
Washer
Beilagscheibe
Rondelle |  | BC5 ×20
2×5mm キャップスクリュー
Cap screw
Zylinderkopfschraube
Vis à tête cylindrique |
|  | BC3 ×23
4mm Eリング
E-Ring
Circlip |  | BC6 ×1
2.6×16mm タッピングビス
Tapping screw
Schraube
Vis taraudeuse |
| | |  | BC7 ×1
2.6×10mm タッピングビス
Tapping screw
Schraube
Vis taraudeuse |



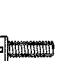



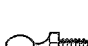
ビス袋詰④

SCREW BAG ④
SCHRAUBENBEUTEL ④
SACHET DE VIS ④

- | | | | |
|-------------------------------------------------------------------------------------|-----------------------------------------------------------------------------------------------------------|-------------------------------------------------------------------------------------|-----------------------------------------------------------------------------------------|
|  | BD1 ×4
3×10mm フランジタッピングビス
Flange tapping screw
Kragenschraube
Vis taraudeuse à flasque |  | BD4 ×2
3×18mm ボルト
Bolt
Bolzen
Boulon |
|  | BD2 ×5
3×15mm タッピングビス
Tapping screw
Schraube
Vis taraudeuse |  | BD5 ×2
3×8mm 丸ビス
Screw
Schraube
Vis |
|  | BD3 ×2
3×14mm 段付タッピングビス
Step screw
Paßschraube
Vis décollétée |  | BD6 ×4
5×9mm ビローボール
Ball connector
Kugelkopf
Connecteur à rotule |
| | |  | BD7 ×2
六角マウント
Hexagonal mount
Sechskantbefestigung
Support hexagonal |


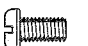
ビス袋詰⑤

SCREW BAG ⑤
SCHRAUBENBEUTEL ⑤
SACHET DE VIS ⑤

- | | | | |
|-------------------------------------------------------------------------------------|--------------------------------------------------------------------------|-------------------------------------------------------------------------------------|-----------------------------------------------------------------------------------|
|  | BE1 ×5
3mm イモネジ
Grub screw
Madenschraube
Vis pointeau |  | BE4 ×4
9mm ワッシャー
Washer
Beilagscheibe
Rondelle |
|  | BE2 ×19
2×6mm 丸ビス
Screw
Schraube
Vis |  | BE5 ×7
2mm Eリング
E-Ring
Circlip |
|  | BE3 ×4
3mm ワッシャー
Washer
Beilagscheibe
Rondelle |  | BE6 ×3
4mm ビローボール
Ball connector
Kugelkopf
Connecteur à rotule |
| | |  | BE7 ×1
4mm シフトボール
Shift ball
Kugelkopf
Rotule de boîte |

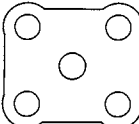
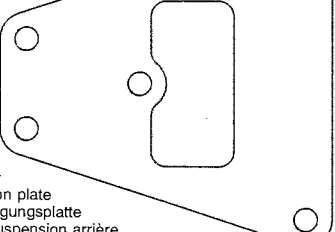
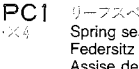
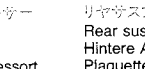
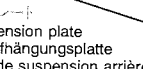
ビス袋詰⑥

SCREW BAG ⑥
SCHRAUBENBEUTEL ⑥
SACHET DE VIS ⑥

- | | | | |
|-------------------------------------------------------------------------------------|--------------------------------------------------------------------------------|-------------------------------------------------------------------------------------|---------------------------------------------------------|
|  | BF1 ×75
3×8mm タッピングビス
Tapping screw
Schraube
Vis taraudeuse |  | BF2 ×58
3×6mm 丸ビス
Screw
Schraube
Vis |
|-------------------------------------------------------------------------------------|--------------------------------------------------------------------------------|-------------------------------------------------------------------------------------|---------------------------------------------------------|

プレス部品袋詰①

PRESS PARTS BAG ①
PRESSTEILE-BEUTEL ①
SACHET DE PIECES EMBOUTIES ①

- | | | | |
|-----------------------------------------------------------------------------------|-------------------------------------------------------------------------------------------|-------------------------------------------------------------------------------------|--------------------------------------------------------------------------------------------------------------------|
|  | PC1 ×4
リーフスベーター
Spring seat
Federsitz
Assise de ressort |  | PC2 ×2
リヤサスペンドプレート
Rear suspension plate
Hintere Aufhängungsplatte
Plaque de suspension arrière |
|  | PC1 ×4
ギヤボックスプレートA
Gearbox plate A
Getriebedeckel A
Plaque de carter A |  | PC2 ×2
ギヤボックスプレートB
Gearbox plate B
Getriebedeckel B
Plaque de carter B |
| | |  | PC2 ×2
ジョイントプレートA
Coupler plate A
Kupplungsplatte A
Plaque de d'attelage A |

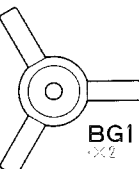


メタルベアリング袋詰

METAL BEARING BAG
METALL-LAGER-BEUTEL
SACHET DE PALIERS EN METAL

- | | | | |
|-----------------------------------------------------------------------------------|--------------------------------------------------------------------------------|-------------------------------------------------------------------------------------|-------------------------------------------------------------------------------|
|  | BM1 ×26
1150g 金属
Metal bearing
Metall-Lager
Palier en métal |  | BM2 ×4
1280g 金属
Metal bearing
Metall-Lager
Palier en métal |
|-----------------------------------------------------------------------------------|--------------------------------------------------------------------------------|-------------------------------------------------------------------------------------|-------------------------------------------------------------------------------|

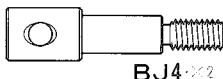
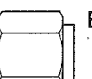
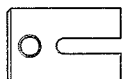


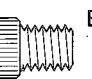
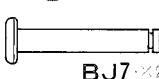
ベベルギヤ袋詰

BEVEL GEAR BAG
KEGELRAD-BEUTEL
SACHET DE PIGNONS CONIQUES

- | | | | |
|-----------------------------------------------------------------------------------|-------------------------------------------------------------------------------|-------------------------------------------------------------------------------------|-----------------------------------------------------------------------------------------|
|  | BG1 ×2
ベベルシャフト
Star shaft
Stern-Achse
Support de Satellite |  | BG2 ×4
ベベルギヤ(大)
Large bevel gear
Kegelrad groß
Grand pignon conique |
| | |  | BG3 ×6
ベベルギヤ(小)
Small bevel gear
Kegelrad klein
Petit pignon conique |

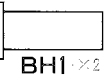
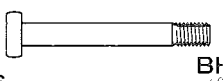
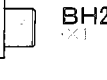




ジョイントカップ袋詰

JOINT CUP BAG
GELENKKAPSEL-BEUTEL
SACHET DE NOIX DE CARDANS

- | | | | |
|---------------------------------------------------------------------------------------|--------------------------------------------------------------------------------------------|---------------------------------------------------------------------------------------|----------------------------------------------------------------------------------------------|
|  | BJ4 ×2
アップライトシャフト
Upright shaft
Achsschenkelwelle
Axe de fusée |  | BJ1 ×1
ギヤスベーター(短)
Gear hub (short)
Radnabe (kurz)
Moyeu de pignon (court) |
| | |  | BJ5 ×4
ジョイントカップ
Joint cup
Gelenkkapsel
Noix de cardan |
|  | BJ2 ×2
ギヤスベーター(長)
Gear hub (long)
Radnabe (lang)
Moyeu de pignon (long) |  | BJ6 ×1
ホイールハブ
Wheel hub
Radnabe
Moyeu de roue |
|  | BJ3 ×1
アンテナホルダー
Antenna holder
Antennenhalterung
Support d'antenne |  | BJ7 ×2
3×18mm リンクピン
Link pin
Lenkerbolzen
Axe d'articulation |



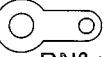

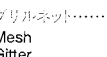


ブッシュ袋詰

BUSHING BAG
HÜLSEN-BEUTEL
SACHET D'ENTRETOISES

- | | | | |
|-------------------------------------------------------------------------------------|-------------------------------------------------------------------------------------|---------------------------------------------------------------------------------------|---------------------------------------------------------------------------------------------------|
|  | BH1 ×2
3×13mm 丸ブッシュ
Round bushing
Kreishülse
Entretoise |  | BH4 ×6
ダンパーシャフト
Damper shaft
Dämpferstange
Axe d'amortisseur |
|  | BH2 ×1
3×4mm 丸ブッシュ
Round bushing
Kreishülse
Entretoise |  | BH5 ×1
ジョイントナット
Coupler nut
Spannmutter
Ecrou d'attelage |
|  | BH3 ×3
ダンパーカラー
Damper collar
Dämpferkragen
Collier d'amortisseur |  | BH6 ×1
シフトボールステー
Shift ball stay
Kugelkopfhalterung
Support de rotule de boîte |
| | |  | BH7 ×1
13×3mm ワッシャー
Washer
Beilagscheibe
Rondelle |

グリッドネット袋詰

MESH BAG
GITTER-BEUTEL
SACHET DE TREILLIS

- | | | | |
|-------------------------------------------------------------------------------------|------------------------------------------------------------------------------------------|---------------------------------------------------------------------------------------|---------------------------------------------------------------------------------------------------------|
|  | BN1 ×4
ミラーホルダー
Mirror holder
Spiegelhalterung
Fixation de rétroviseur |  | BN3 ×2
シフトスプリング
Shift spring (silver)
Schaltfeder (Silber)
Resort de boîte (argenté) |
|  | BN2 ×1
3mm 端子
Terminal
Anschlußklemme
Cosse |  | BN4 ×3
ダンパースプリング
Damper spring
Dämpfer-Feder
Resort d'amortisseur |
|  | BN5 ×1
グリッドネット
Mesh
Gitter
Treillis |  | BN5 ×1
リターンズスプリング
Return spring
Ausrück-Feder
Resort de rappel |
| | |  | BN5 ×1
両面テープ
Double sided tape
Doppelklebeband
Adhésif double face |

KING HAULER



AFTER MARKET SERVICE CARD

When purchasing Tamiya replacement parts, please take or send this form to your local Tamiya dealer so that the parts required can be correctly identified and supplied. Please note that specifications, availability and price are subject to change without notice.

KUNDENACHTREUUNGS-KARTE

Wenn Sie TAMIYA-Ersatzteile kaufen möchten, nehmen Sie bitte zur Unterstützung dieses Formular mit zu Ihrem örtlichen Fachhändler. Bezüglich der Angaben, der Lagerhaltung der Artikel und der Preise sind Änderungen vorbehalten.

SERVICE APRES-VENTE

LISTE PIECES DETACHEES
Afin de vous permettre de vous procurer des pièces de rechange Tamiya, Amenez cette liste à votre point de vente Tamiya qui ne manquera pas de vous renseigner. Veuillez noter que les caractéristiques, disponibilité et prix peuvent changer sans avis préalable.

PARTS CODE

0335129	Body
9805455	Frame (L & R)
0005467	A Parts (A1-A3)
0005468	B Parts (B1 & B2)
9005393	C Parts (C1-C4)
0005470	D Parts (D1-D7)
0005471	E Parts (E1-E13)
0005472 *1	F Parts (F1-F13, 1 pc.)
0005473	G Parts (G1-G10)
0005474 *1	H Parts (H1-H9, 1 pc.)
9115047	J Parts (J1-J8)
0115104	K Parts (K1 & K2)
0115105	L Parts (L1-L3)
0115107	N Parts (N1 & N2)
0115108	P Parts (P1-P7)
0115109	Q Parts (Q1-Q12)
0115110 *1	R Parts (R1-R7, 1 pc.)
0115106	S Parts (S1 x2)
9225047	T Parts (T1-T3)
9335126	U Parts (U1-U3)
0445258 *3	V Parts (V1 & V2, 1 pc.)
9335128	Gear Bag (BP1-BP5)
9805456 *4	Tire (2 pcs.)
87004	Liquid Thread Lock

9465442	Screw Bag A (BA1-BA6)
9465443	Screw Bag B (BB1-BB7)
9465444	Screw Bag C (BC1-BC7)
9465445	Screw Bag D (BD1-BD7)
9465446	Screw Bag E (BE1-BE7)
9465447	Screw Bag F (BF1 & BF2)
9405620	Bevel Gear Bag (BG1-BG3)
9405915	Tool Bag (BT1-BT4, Tool for E-Ring...etc.)
0445005 *1	5mm Adjuster (BT1 x3)
0115007 *1	4mm Adjuster (BT2 x3)
50038	Tool Set (Box Wrench, Hex Wrench, BE1 x4)
50170	Nylon Band Set
50197	Snap Pin Set (BT3 x10, Small x5)
87025	Ceramic Grease
9405916	Joint Cup Bag (BJ1-BJ7)
9405917	Press Parts Bag A (PA1-PA8)
9405918	Press Parts Bag B (PB1-PB5)
9405919	Press Parts Bag C (PC1, PC2...etc.)
9405920	Bushing Bag (BH1-BH7)
9405921	Shaft Bag (BS1-BS6)
9405922	U-Bolt Bag (BU1-BU5)
9405923	Mesh Bag (BN1-BN5, Mesh, Mud Flap...etc.)

50171	Heat Resistant Double Sided Tape
9405924	Metal Bearing Bag (BM1 & BM2)
3505039	10T Pinion Gear (SA1)
3545009	13T Gear (SA2)
3545010	20T Gear (SA3)
5455002 *1	Ring Gear (SA4 x1)
5465016 *2	Bevel Gear Shaft (SA5 x1)
3555093	Propeller Shaft (Short) (SA6)
3555094	Propeller Shaft (Long)
9805457 *1	Damper Cylinder Bag (SA7 & SA8, 3 pcs. each)
9805460 *1	Leaf Spring (SA9 x2)
9805458 *1	Diff Shaft A & B (SA10 & SA11, 1 pc. each)
9805459	Gear Shaft A & B (SA12 & SA13)
4305294 *1	Exhaust Cover (1 pc.)
5485010	Front Axle
7435044	Motor
5365001	Antenna Rod
9495161	Sticker
1055507	Instructions
*1	Requires 2 sets for a car.
*2	Requires 3 sets for a car.
*3	Requires 4 sets for a car.
*4	Requires 5 sets for a car.

TAMIYA SPARE PARTS & HOP-UP OPTIONS

Tamiya offers Spare Parts & Hop-Up Options for improved performance at the track. Visit your local Tamiya dealer for assistance. Please note that specifications, availability and price are subject to change without notice.

TAMIYA ERSATZTEILE & HOP-UP-TEILE

Für bessere Fahrleistung auf der Piste bietet TAMIYA Ersatzteile und Hop-Up-Teile an. Besuchen Sie Ihren örtlichen Fachhändler, er wird Ihnen helfen. Bezüglich der Angaben, der Lagerhaltung der Artikel und der Preise sind Änderungen vorbehalten.

PIECES DETACHEES ET OPTIONNELLES

Tamiya propose des pièces détachées et pièces optionnelles pour améliorer les performances sur la piste. Rendez vous chez votre détaillant habituel pour tous renseignements. Veuillez noter que les caractéristiques, disponibilités et prix peuvent changer sans avis préalable.

ITEM NO.

50106	7.2V Connector Set
50245	Snap Connector Set
50380	E-Ring Set (BC3 x7, BE5 x12, 3mm E-Ring)
50381	Adjuster Set (BT1 x6, BT2 x6, 6mm Adjuster)
50411	Flex Sticker Sheet (Fluorescent Red)
50412	Flex Sticker Sheet (Fluorescent Yellow)
50413	Flex Sticker Sheet (Fluorescent Green)
53008	1150 Sealed Ball Bearing Set (4 pcs.)
53011	3x6mm Titanium Round Head Screw (10 pcs.)

53013	3x15mm Titanium Round Head Screw (10 pcs.)
53014	3x20mm Titanium Round Head Screw (10 pcs.)
53015	3x8mm Titanium Tapping Screw (10 pcs.)
53016	3x12mm Titanium Tapping Screw (10 pcs.)
53017	3x15mm Titanium Tapping Screw (10 pcs.)
53020	3x8mm Titanium Countersunk Head Screw (10 pcs.)
53021	3mm Aluminum Nut (20 pcs.)
53022	3mm Aluminum Lock Nut (10 pcs.)
53024	4mm Aluminum Flange Lock Nut (10 pcs.)

53029	1150 Sealed Ball Bearing Set (2 pcs.)
53065	1260 Sealed Ball Bearing Set (2 pcs.)
53095	3x10mm Titanium Tapping Screw (10 pcs.)
56302	Semi-Trailer for TAMIYA 1/14 Scale R/C Tractor Truck
56501	Tractor Truck Electrical Unit Set (Light & Backing Beeper)
56502	Semi-Trailer Light Set

* 部品請求にはこのカードが必要です。
部品請求をなさる方はあなたの氏名、住所、郵便番号、電話番号をこのカードに記入して下さい。

KING HAULER

1/14 SCALE R/C TRACTOR TRUCK

1/14 電装RCトラクター

トレーラーヘッドキングハウラー



部品をなくしたり、こわれたり、このカードの必要部品を○でかき、代金を現金書留または定額為替として一帯に田宮模型アフターサービス係にお申し込み下さい。なおお送金には郵便振替もご利用いただけます。

お問合せ電話番号: 03-3899-3765(東京)
054-283-0003(静岡)

郵便振替のご利用方法: 郵便局の払込用紙の通信欄に、このカードを参考にITM番号、スケール、製品名、部品名、数量を必ずご記入下さい。払込人住所欄には電話番号もお書き下さい。口座番号、各営業1-1118、加入番号、静岡宮模型にお申し込み下さい。

ボディ	2,000円
シャーシ(左右)	1,300円
A部品(デフケース)	950円
B部品(ギヤケース)	900円
C部品(サブシャーシ)	600円
D部品(パンパー)	1,050円
E部品(サーボセイバー)	850円
F部品(1コ)(タンクステア)	800円
G部品(シャーシパーツ)	850円

H部品(1コ)(タンク)	800円
J部品(クラッチ)	600円
K部品(透明レンズ)	350円
L部品(オレンジレンズ)	350円
N部品(メカプレート)	750円
P部品(シート)	800円
Q部品(グリル)	950円
R部品(1コ)(ツールBOX)	700円
S部品(赤レンズ)	200円
T部品(風防)	500円
U部品(フロントホイール)	600円
V部品(1コ)(リヤホイール)	500円
ギヤ袋詰	450円
タイヤ(2コ)	700円
ビス袋詰①	600円
ビス袋詰②	500円
ビス袋詰③	400円
ビス袋詰④	300円
ビス袋詰⑤	250円
ビス袋詰⑥	450円
ペベルギヤ袋詰	450円
工具袋詰	450円
ジョイントカップ袋詰	800円
プレス部品袋詰①	650円
プレス部品袋詰②	600円
プレス部品袋詰③	700円
ブッシュ袋詰	350円
シャフト袋詰	700円
Uホルト袋詰	550円
グリルネット袋詰	450円
オイルレスメタル袋詰	650円
ダンパーシリンドラー(3コ)	500円
10Tピニオンギヤ	250円
13Tミッションギヤ	300円
20Tミッションギヤ	300円
デフシャフト(A・B各1)	400円
ギヤシャフト(A・B)	400円
プロベラシャフト(短)	250円
プロベラシャフト(長)	350円
マフラーカバー(1コ)	300円
リーフスプリング(2コ)	500円
リングギヤ(1コ)	350円
ペベルギヤ(1コ)	250円
フロントアクスル	550円
540SHモーター	1,300円
アンテナロッド	350円
ステッカー	550円
説明図	400円

《RCスペアパーツ》
左のパーツの他、スペアパーツとして下記のパーツも発売されています。お近くの模型店店頭や当社アフターサービスでお買い求め下さい。なおパーツを2個以上ご注文の場合1個のパーツの送料が高額になる場合があります。送料は別途です。また部品代金の合計が500円を超える場合は送料は不要です。

OP.No.	送料
8.	1150ラバーシールベアリング4個セット...1,200円・120円
29.	1150ラバーシールベアリング2個セット...700円・120円
65.	1260ラバーシールベアリング2個セット...700円・120円

TR.OP.No.
1. トレーラーヘッド電装回路セット... '93年9月発売予定
2. セミトレーラー電装回路セット... '93年9月発売予定

RCTR.No.2
パネルバンセミトレーラー... '93年8月発売予定

パーツ価格は予告なく変更することがあります。

住所

電話 () -

名前

For Japanese use only! ITEM 56301
0793  **田宮模型**
静岡市恩田原3-7 千422
56301 KING HAULER