

1/10 SCALE R/C HIGH PERFORMANCE OFF ROAD RACER

# RISING FIGHTER

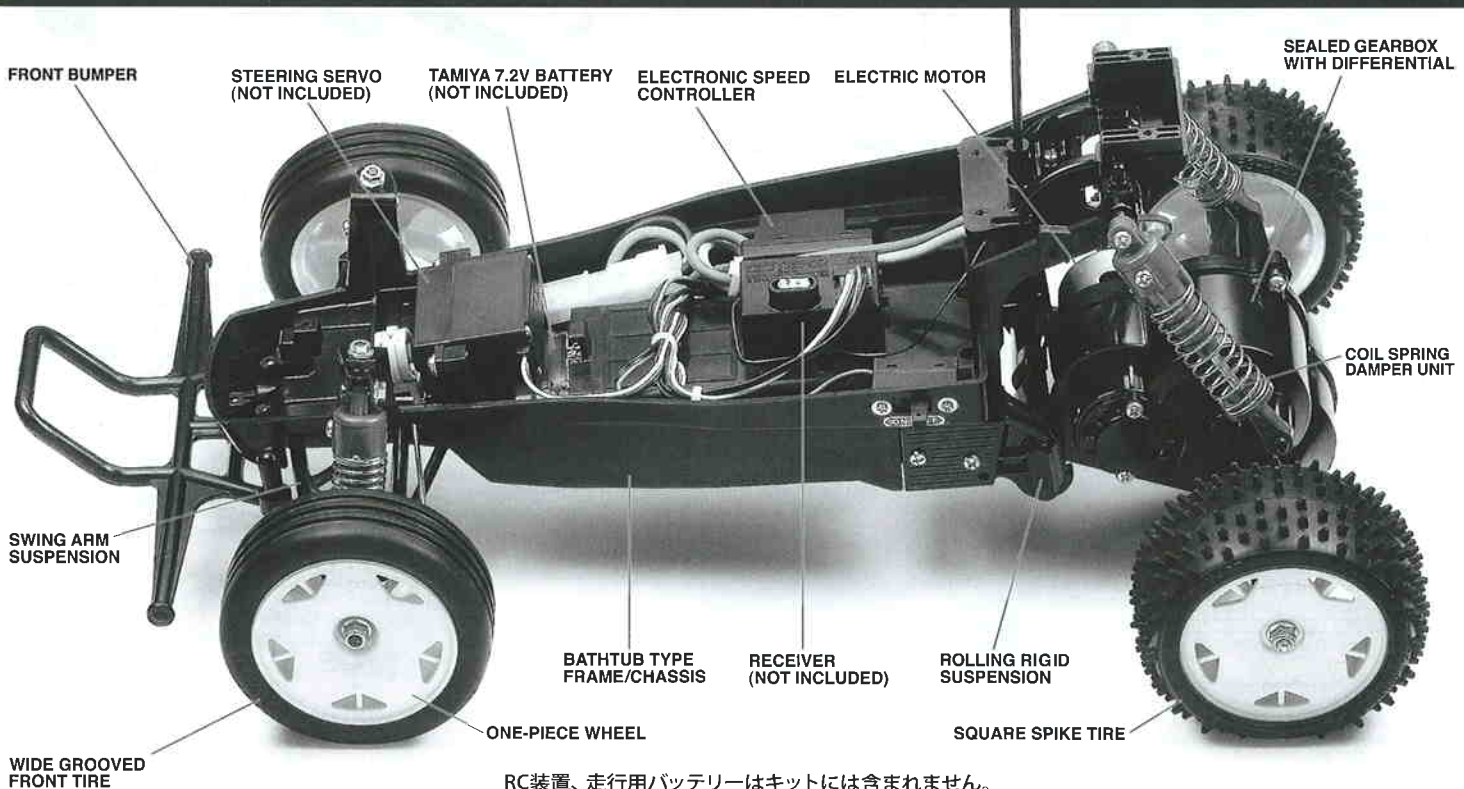
- ★ READY TO ASSEMBLE ELECTRIC POWERED RADIO CONTROL MODEL KIT ★ STURDY BATHTUB TYPE FRAME/CHASSIS
- ★ SEALED GEARBOX WITH PRECISION DIFFERENTIAL ★ HIGH PERFORMANCE 540 TYPE ELECTRIC MOTOR
- ★ FRONT INDEPENDENT SWING ARM SUSPENSION ★ REAR ROLLING RIGID SUSPENSION ★ COIL SPRING DAMPED SUSPENSION SYSTEM
- ★ HIGHLY DETAILED INJECTION MOLDED BODY SHELL ★ WIDE GROOVED FRONT TIRES AND SQUARE SPIKE OFF-ROAD REAR TIRES

1/10 電動RCレーシングバギー  
ライジングファイター



★製品と写真は一部仕様が異なります。  
★Model may vary from image.

組み立てキット ASSEMBLY KIT



RC装置、走行用バッテリーはキットには含まれません。

TAMIYA, INC.



3-7 ONDAWARA, SURUGA-KU, SHIZUOKA 422-8610 JAPAN

# RISEING FIGHTER

●小学生や組み立てにできない方は、  
模型にくわしい方にお手伝いをお願いしてください。

## 組み立てる前に用意する物 ITEMS REQUIRED ERFORDERLICHES ZUBEHÖR OUTILLAGE NECESSAIRE

### 《ラジオコントロールメカ》

このRCカーには、タミヤ・エクスペックSPプロボセット (1/10-1/12RCカー用) をおすすめます。また、他のプロボセットを使用する場合はESC(FETアンプ)付き2チャンネルプロボをご使用ください。

★取り扱いについては、それぞれの説明書をご覧ください。

### 《走行用バッテリー・充電器》

このキットはタミヤ・7.2Vバッテリーカスタムパックおよびレーシングパック専用です。専用充電器とともにご用意ください。

### RADIO CONTROL UNIT

Tamiya EXPEC SP R/C system (2-channel R/C unit with electronic speed controller) is recommended for this model. Other 2 channel R/C units using an electronic speed controller can also be used.

★Refer to the instruction manual included with the R/C unit.

### POWER SOURCE

This kit is designed to use a Tamiya 7.2V Custom Pack or Racing Pack. Charge battery according to manual supplied with battery.

### RC-EINHEITEN

Das Tamiya EXPEC SP R/C System (2-Kanal RC-Einheit mit elektronischem Fahrregler) wird für dieses Modell empfohlen. Andere 2-Kanal-Einheiten mit elektronischer Geschwindigkeitskontrolle können ebenfalls verwendet werden.

★Beachten Sie sich bitte die der RC-Einheit beigefügte Gebrauchsanweisung.

### STROMQUELLE

Für diesen Bausatz benötigt man den Tamiya 7,2V Custom Pack oder Racing Pack. Den Akku gemäß Anweisung aufladen.

### RADIOCOMMANDE

L'ensemble Tamiya EXPEC SP (ensemble R/C 2 voies avec variateur électronique) est recommandé pour ce modèle. D'autres radiocommandes 2 canaux comprenant un variateur électronique peuvent également être utilisées.

★Se référer au manuel d'instructions de l'ensemble R/C.

### BATTERIE DE PROPULSION

Le moteur qui équipe ce modèle peut être alimenté par un pack d'accus batterie Tamiya 7,2V Custom ou Racing. Charger le pack selon les indications du manuel du pack et du chargeur.

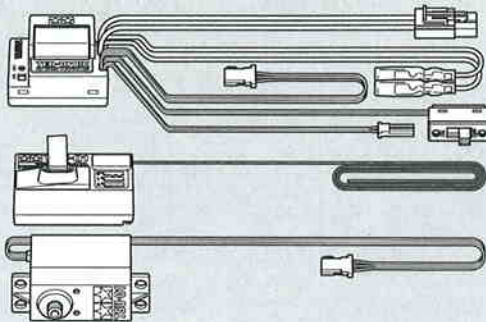
タミヤ・エクスペックSPプロボ / ESC (FETアンプ) 付き

Tamiya EXPEC SP 2-channel R/C system

Tamiya EXPEC SP 2-Kanal R/C System

Ensemble R/C Tamiya EXPEC SP 2 voies

(※ESCはエレクトロニックスピードコントローラーの略です。)

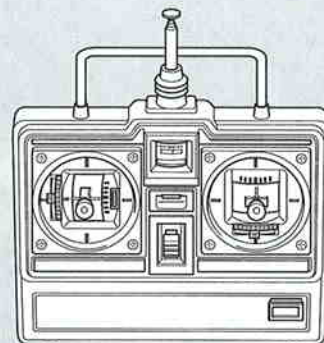
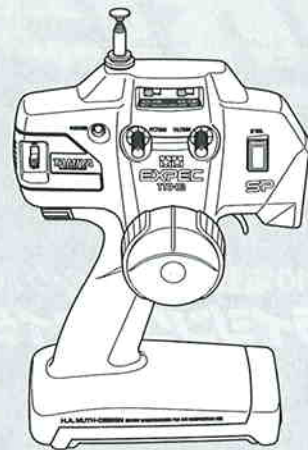
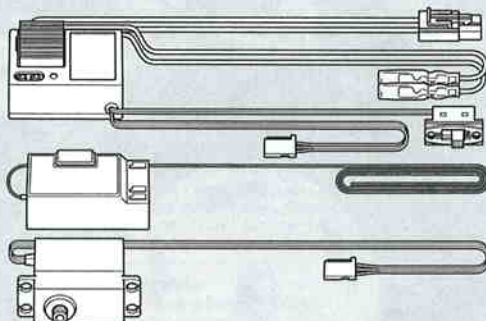


ESC (FETアンプ) 付き2チャンネルプロボ (リバーススイッチ付)

2-channel R/C unit with electronic speed controller

2-Kanal RC-Einheit mit elektronischem Fahrregler

Ensemble R/C 2 voies avec variateur électronique



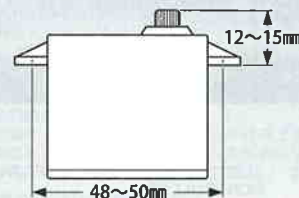
★ホイールタイプ送信機も選べます。  
★Wheel type transmitter is also available.  
★Ein Lenkrad-Sender kann auch verwendet werden.  
★Un émetteur de type volant est également utilisable.

《使用できるサーボの大きさ》

Suitable servo size

Grösse der Servos

Dimensions max des servos



タミヤ7.2Vバッテリー

Tamiya 7.2V Battery

Batterie : Tamiya 7,2V

Batterie Tamiya 7,2V

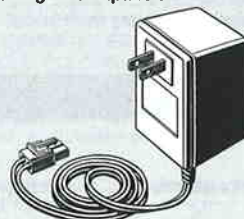


7.2V専用充電器

Compatible charger

Geeignetes Ladegerät

Chargeur compatible



## 《使用する塗料》TAMIYA PAINT COLORS / TAMIYA-FARBEN / PEINTURES TAMIYA

●タミヤからはスプレー塗料、筆塗り塗料のほか各種塗装用品が発売されています。下の表を参照し、使用する塗料をご用意ください。

●Tamiya spray paints, bottle paints and other painting materials are available from hobby shops. Refer to the chart below for necessary colors.

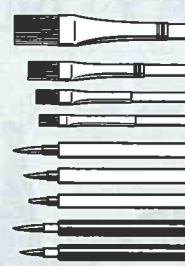
### 《プラスチック用タミヤカラー》

TAMIYA PLASTIC PAINTS

TS-44 ●ブリリアントブルー / Brilliant blue / Brillant-Blau / Bleu brillant

X-18 ●セミグロスブラック / Semi gloss black / Seidenglanz Schwarz / Noir satiné

XF-15 ●フラットフレッシュ / Flat flesh / Fleischfarben Matt / Chair mate



## 《用意する工具》

TOOLS RECOMMENDED

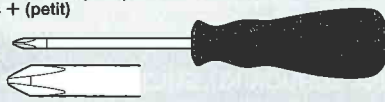
BENÖTIGTE WERKZEUGE

OUTILLAGE

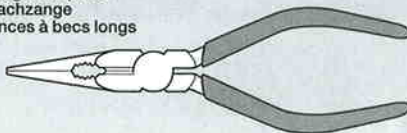
+ドライバー (大)  
+ Screwdriver (large)  
+ Schraubenzieher (groß)  
Tournevis + (grand)



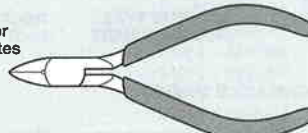
+ドライバー (小)  
+ Screwdriver (small)  
+ Schraubenzieher (klein)  
Tournevis + (petit)



ラジオベンチ  
Long nose pliers  
Flachzange  
Pincès à becs longs



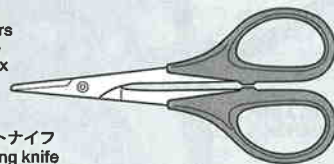
ニッパー  
Side cutters  
Seitenschneider  
Pincès coupantes



ピンセット  
Tweezers  
Pinzette  
Précèlles



はさみ  
Scissors  
Schere  
Ciseaux



クラフトナイフ  
Modeling knife  
Modellbaumesser  
Couteau de modéliste



★その他に、ヤスリや柔らかい布 (ウエス)、ノギスがあると便利です。

★A file, soft cloth, caliper and E-ring tool will also assist in construction.

★Beim Zusammenbau können eine Feile, ein weiches Tuch, ein Meßschieber und ein E-Ring-Abzieher hilfreich sein.

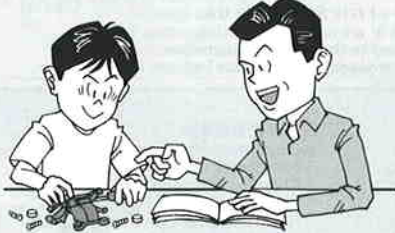
★Une lime, un chiffon, un pied à coulisse et un outil à circlip seront également utiles.



●組み立てる前に説明図を必ずお読みください。また、保護者の方もお読みください。



●小さなお子様のいる場所での工作はおやめください。小さな部品やビニール袋を口に入れたりする危険があります。



●小学生やうまく組み立てられない方は、保護者の方やRCカーに詳しい方にお手伝いをお願いしてください。



●工具で固い物を切らないでください。刃が折れるなどの危険があります。



●色を塗る時や、接着剤を使う場合は必ず窓を開けて換気に注意してください。



●組み立てる時はまわりに注意してください。また、工具を振り回すようなことはやめてください。

**CAUTION**

- Read carefully and fully understand the instructions before commencing assembly. A supervising adult should also read the instructions if a child assembles the model.
- When assembling this kit, tools including knives are used. Extra care should be taken to avoid personal injury.
- Read and follow the instructions supplied with paints and/or cement, if used (not included in kit).
- Keep out of reach of small children. Children must not be allowed to put any parts in their mouths, or pull vinyl bags over their heads.

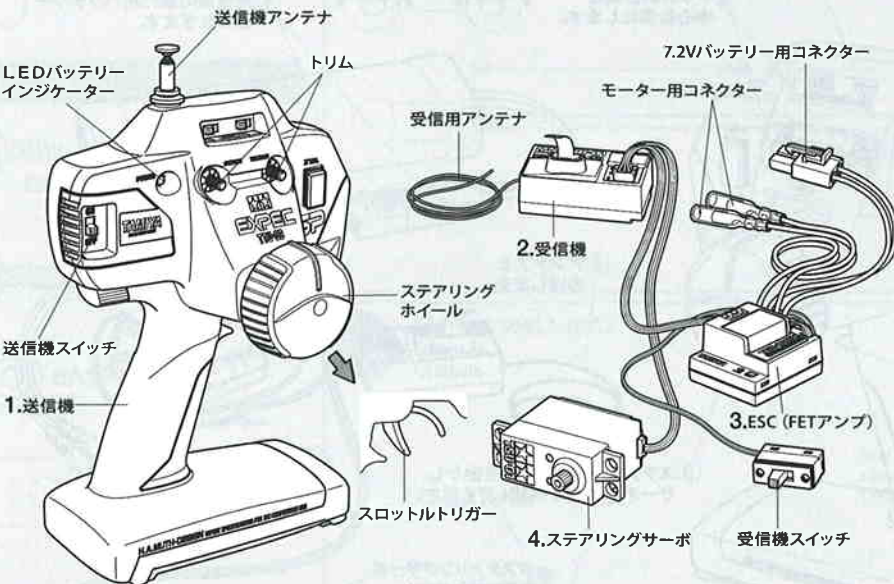
**VORSICHT**

- Bevor Sie mit dem Zusammenbau beginnen, sollten Sie alle Anweisungen gelesen und verstanden haben. Falls ein Kind das Modell zusammenbaut, sollte ein beaufsichtigender Erwachsener die Bauanleitung ebenfalls gelesen haben.
- Beim Zusammenbau dieses Bausatzes werden Werkzeuge einschließlich Messer verwendet. Zur Vermeidung von Verletzungen ist besondere Vorsicht angebracht.
- Wenn Sie Farben und/oder Kleber verwenden (nicht im Bausatz enthalten), beachten und befolgen Sie die dort beiliegenden Anweisungen.
- Bausatz von kleinen Kindern fernhalten. Verhüten Sie, daß Kinder irgendwelche Bauteile in den Mund nehmen oder Plastiktüten über den Kopf ziehen.

**PRECAUTIONS**

- Bien lire et assimiler les instructions avant de commencer l'assemblage. La construction du modèle par un enfant doit s'effectuer sous la surveillance d'un adulte.
- L'assemblage de ce kit requiert de l'outillage, en particulier des couteaux de modélisme. Manier les outils avec précaution pour éviter toute blessure.
- Lire et suivre les instructions d'utilisation des peintures et ou de la colle, si utilisées (non incluses dans le kit).
- Garder hors de portée des enfants en bas âge. Ne pas laisser les enfants mettre en bouche ou sucer les pièces, ou passer un sachet vinyl sur la tête.

《タミヤ・エクスペックSPプロポ / ESC (FETアンプ) 付き》  
TAMIYA EXPEC SP 2-CHANNEL R/C SYSTEM (WITH ELECTRONIC SPEED CONTROLLER)



《2チャンネルプロポの名称》

- 送信機=コントロールボックスとなるもので、ステアリング、スロットルの操作を電波信号に変えて発信します。  
●ステアリングホイール、スロットルトリガー=ステアリングホイールでステアリングサーボを、スロットルトリガーでESC (FETアンプ) をコントロールします。
- 受信機=送信機からの電波を受け、それをESC (FETアンプ) やサーボにつなえます。
- ESC (FETアンプ)=受信機が受けた電波信号を電気的な信号に変え、車のスピードをコントロールします。
- ステアリングサーボ=受信機が受けた電波信号を機械的な動きに変え、ハンドルを切ります。

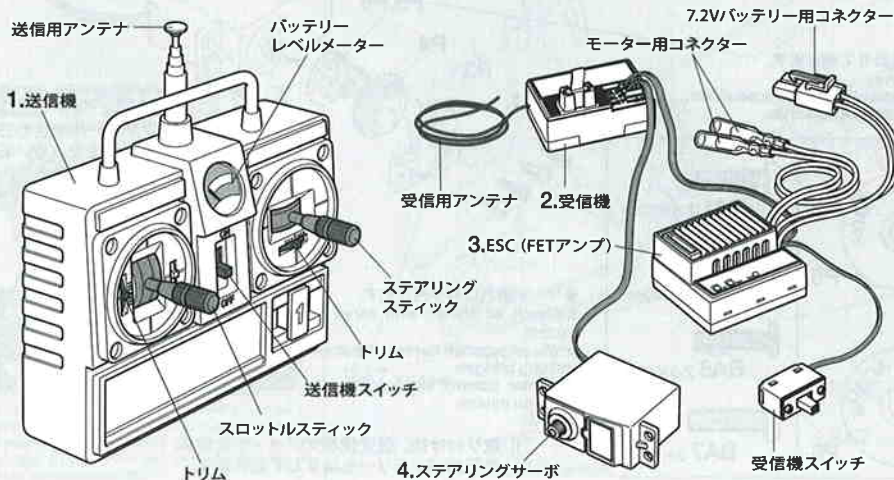
COMPOSITION OF 2 CHANNEL R/C UNIT

- Transmitter: Serves as control box. Steering wheel/stick and throttle trigger/stick movements are transformed into radio signals which are transmitted through the antenna.  
●Wheel & Trigger: Moves servos, which steer car and adjust throttle.
- Receiver: Accepts signals from the transmitter and converts them into pulses that operate the model's servo and speed controller.
- Electronic speed controller: Accepts signals received from the receiver and controls the current going to the motor.
- Steering servo: Transforms signals received from the receiver into mechanical movements.

ZUSAMMENSTELLUNG DER 2-KANAL RC-EINHEIT

- Sender: Dient als Steuergerät. Lenkrad/-knüppel- und Gaszuggriff/-knüppelbewegungen werden in Funksignale umgewandelt und über die Antenne ausgesendet.  
●Lenkrad und Gaszuggriff: Setzt die Servos in Bewegung, welche das Auto lenken und Gas geben.
- Empfänger: Der Empfänger nimmt die Signale des Senders auf und wandelt sie in Steuerimpulse für das Lenkservo und den Fahrregler um.
- Elektronischer Fahrregler: Erhält Steuersignale vom Empfänger und regelt den zum Motor fließenden Strom.
- Lenkservo: Wandelt die vom Empfänger kommenden Lenksignale in mechanische Bewegung um.

《スティックタイプ送信機 / ESC (FETアンプ) ・リバーススイッチ付き》  
STICK TYPE TRANSMITTER (WITH ELECTRONIC SPEED CONTROLLER AND STEERING REVERSE SWITCH)



COMPOSITION D'UN ENSEMBLE R/C 2 VOIES

- Emetteur: sert de boîtier de commande. Les actions sur le manche de direction/volant ou sur le manche de gaz/gâchette sont converties en signaux radio transmis par le biais de l'antenne.  
●Volant/Gâchette: permettent de contrôler respectivement la direction et le régime moteur du modèle.
- Récepteur: capte les signaux de l'émetteur, les convertit en impulsions et contrôle les mouvements du(des) servo(s) et le variateur électronique de vitesse.
- Variateur électronique de vitesse: reçoit un signal du récepteur et régule la quantité de courant alimentant le moteur.
- Servo de direction: convertit les signaux émanant du récepteur en mouvements mécaniques.



★組み立てに入る前に説明図を最後までよく見て、全体の流れをつかんでください。  
 ★お買い求めの際、また組み立ての前には必ず内容をお確かめください。万一不良部品、不足部品などありました場合には、お買い求めの販売店にご相談ください。  
 ★小さなビス、ナット類が多く、よく似た形の部品もあります。図をよく見てゆっくり確実に組んでください。金具部品は少し多目に入っています。予備として使ってください。  
 ■ このマークはグリスを塗る部分に指示しました。必ずグリスアップして、組みこんでください。

★Study the instructions thoroughly before assembly.  
 ★There are many small screws, nuts and similar parts. Assemble them carefully referring to the drawings. To prevent trouble and finish the model with good performance, it is necessary to assemble each step exactly as shown.  
 ■ Apply grease to the places shown by this mark. Apply grease first, then assemble.

★Vor Baubeginn die Bauanleitung genau durchlesen.  
 ★Viele kleine Schrauben und Muttern etc. müssen genau der Anleitung nach eingebaut werden. Exaktes Bauen bringt ein gutes Modell mit bester Leistung.  
 ★Der Bausatz erfordert keine Schrauben-Sicherungs-Flüssigkeit. Stellen mit diesem Zeichen erst Keramikfetten, dann zusammenbauen.  
 ★Assimilez les instructions parfaitement avant l'assemblage.  
 ★Il y a beaucoup de petites vis, d'écrous et de pièces similaires. Les assembler soigneusement en se référant aux dessins. Pour éviter les erreurs suivre les stades du montage dans l'ordre indiqué.  
 ★Ce modèle ne nécessite pas l'emploi de frein-filet pour son montage.  
 ■ Graisse les endroits indiqués par ce symbole. Graisser d'abord, assembler ensuite.

※の部品はキットには含まれていません。  
 Parts marked ※ are not included in kit.  
 Teile mit ※ sind im Bausatz nicht enthalten.  
 Les pièces marquées ※ ne sont pas incluses dans le kit.

**A** 1~9  
 袋詰Aを使用します  
 BAG A / BEUTEL A / SACHET A

**2**

BA1 x1  
 2.6×10mm タッピングビス  
 Tapping screw  
 Schneidschraube  
 Vis taraudeuse

BA3 x1  
 3×10mm タッピングビス  
 Tapping screw  
 Schneidschraube  
 Vis taraudeuse

BA6 x1  
 2.6×10mm バインドビス  
 Screw  
 Schraube  
 Vis

BA7 x1  
 3×10mm 丸ビス  
 Screw  
 Schraube  
 Vis

Checking R/C equipment

- 1 Install batteries.
- 2 Extend antenna.
- 3 Loosen and extend.
- 4 Connect charged battery.
- 5 Switch on.
- 6 Switch on.
- 7 Steering reverse switch on "N".
- 8 Trims in neutral.
- 9 Steering wheel in neutral.
- 10 Servo in neutral position.
- 11 After attaching servo saver, switch off R/C units and disconnect connectors.

Überprüfen der RC-Anlage

- 1 Batterien einlegen.
- 2 Antenne ausziehen.
- 3 Aufwickeln und langziehen.
- 4 Voll aufgeladenen Akku verbinden.
- 5 Schalter ein.
- 6 Schalter ein.
- 7 Reverse-Schalter für Lenkung auf "N".
- 8 Trimmhebel neutral stellen.
- 9 Lenkrad neutral stellen.
- 10 Dies ist die Neutralstellung des Servos.
- 11 Nachdem der Servo-Saver angebracht ist, die RC-Einheit ausschalten und die Stecker abziehen.

Vérification de l'équipement R/C

- 1 Mettre en place les piles.
- 2 Déployer l'antenne.
- 3 Dérouler et déployer le fil.
- 4 Charger complètement la batterie.
- 5 Mettre en marche.
- 6 Mettre en marche.
- 7 L'inverseur de servo de direction sur "N".
- 8 Placer les trims au neutre.
- 9 Le volant de direction au neutre.
- 10 Le servo au neutre.
- 11 Après installation du sauve-servo, éteindre l'ensemble R/C et débrancher les connecteurs.

※の部品はキットには含まれていません。  
 Parts marked ※ are not included in kit.  
 Teile mit ※ sind im Bausatz nicht enthalten.  
 Les pièces marquées ※ ne sont pas incluses dans le kit.

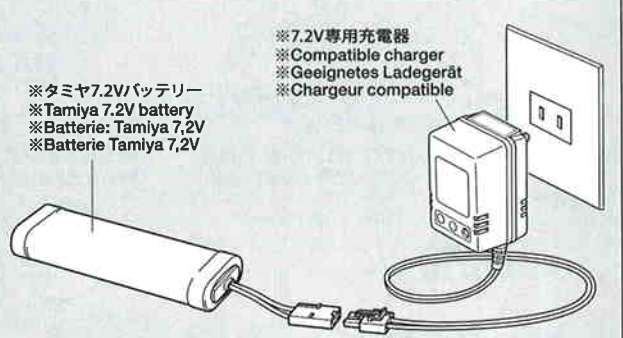
タミヤカタログ

スケールモデルを中心に掲載したタミヤカタログは年に一回発行されています。ご希望の方は模型店でおたずねください。

1 《走行用バッテリーの充電》

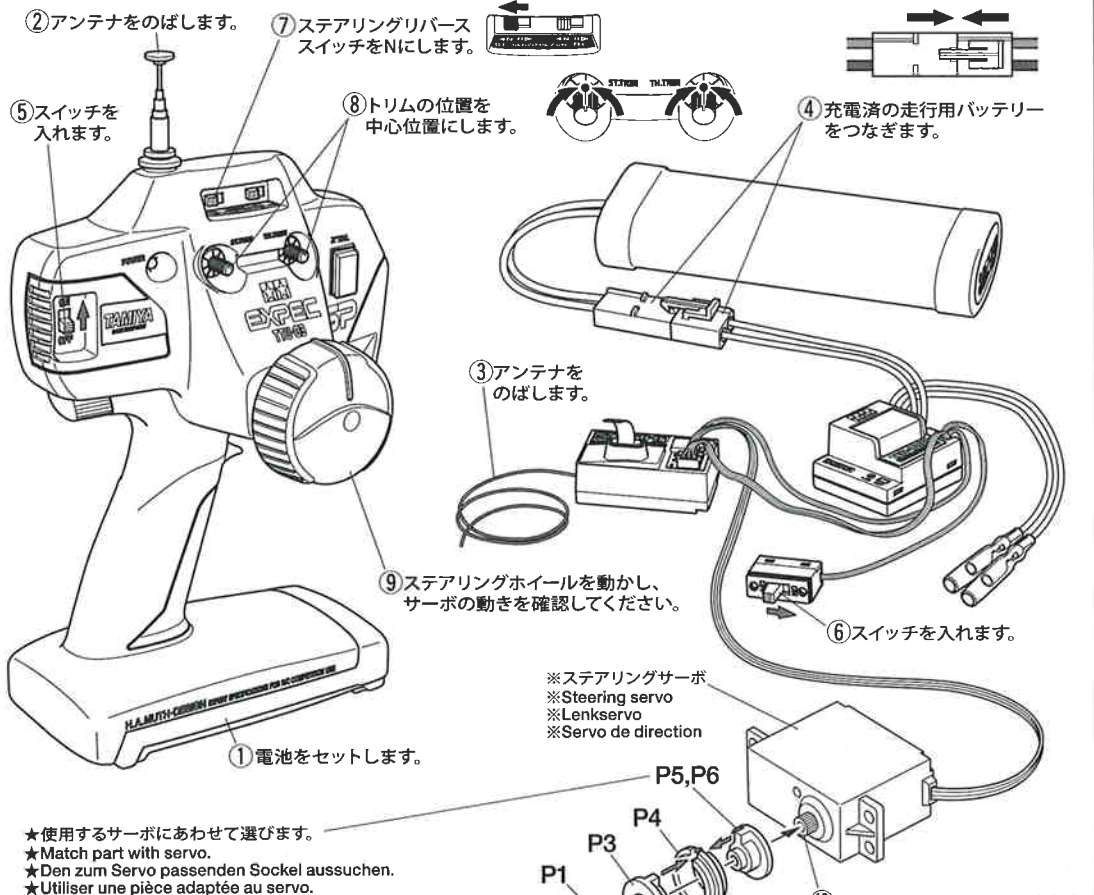
Charging battery  
 Aufladen des Akkus  
 Charge du pack

★別売の7.2Vバッテリーと専用充電器を使い充電します。充電方法や取り扱い上の注意は7.2Vバッテリーおよび専用充電器に付属の取扱説明書をよくお読みください。  
 ★Charge 7.2V battery with compatible charger (available separately). When handling battery/charger, read supplied instructions carefully.  
 ★Den 7,2V Akku mit einem geeigneten Ladegerät aufladen (getrennt erhältlich). Zur Bedienung von Akku/Ladegerät die mitgelieferte Anleitung sorgfältig lesen.  
 ★Utiliser un chargeur compatible avec les batteries 7,2V (disponible séparément). Se référer et lire attentivement les instructions et les précautions d'emploi fournies avec le chargeur et la batterie.

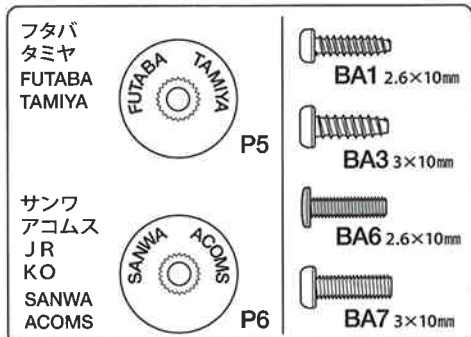


2 《ラジオコントロールメカのチェック》  
 Checking R/C equipment  
 Überprüfen der RC-Anlage  
 Vérification de l'équipement R/C

★番号の順にチェックし、必ずサーボのニュートラルを確認して組み立ててください。  
 ★Make sure the servo is in neutral prior to assembly.  
 ★Servo vor dem Einbau in neutrale Stellung bringen.  
 ★S'assurer que le servo est au neutre avant assemblage.



★使用するサーボにあわせて選びます。  
 ★Match part with servo.  
 ★Den zum Servo passenden Sockel aussuchen.  
 ★Utiliser une pièce adaptée au servo.



★サーボ直角に取り付けます。  
 ★Attach as shown with servo in neutral.  
 ★Wie angegeben Servo in Neutralstellung bringen.  
 ★Monter comme indiqué avec le servo au neutre.

⑪ 取り付け後、送受信機のスイッチを切り、走行用バッテリーもはずしておきます。

**3**

- BA2** ×2 3×8mmタッピングビス  
Tapping screw  
Schneidschraube  
Vis taraudeuse
- BA12** ×2 3mmワッシャー  
Washer  
Beilagscheibe  
Rondelle

**BA20** ×1 75mmアジャスターロッド  
Adjuster rod  
Zugstange  
Barre d'accouplement

**BA21** ×1 59mmアジャスターロッド  
Adjuster rod  
Zugstange  
Barre d'accouplement

- BA16** ×2 4mmアジャスター  
Adjuster  
Einstellstück  
Chape à rotule



**4**

- BA2** ×3 3×8mmタッピングビス  
Tapping screw  
Schneidschraube  
Vis taraudeuse

- BA7** ×2 3×10mm丸ビス  
Screw  
Schraube  
Vis

- BA10** ×2 3mmフランジナット  
Flange nut  
Kragenmutter  
Ecrou à flasque

- BA15** ×2 スプリングマウント  
Spring mount  
Feder-Halterung  
Support de ressort

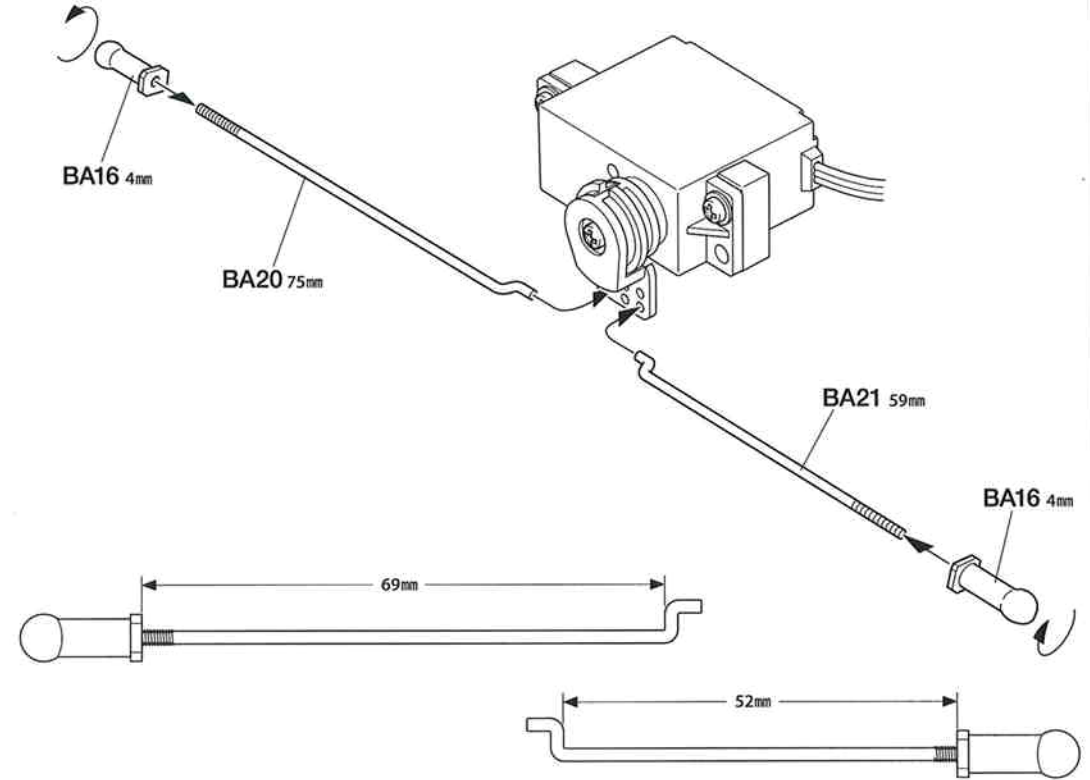
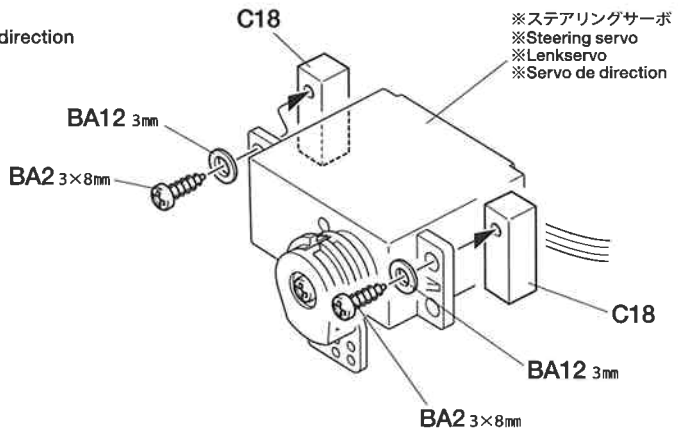
**EXPEC GT-I**  
2-CHANNEL RADIO CONTROL SYSTEM (FOR ELECTRIC R/C CAR)



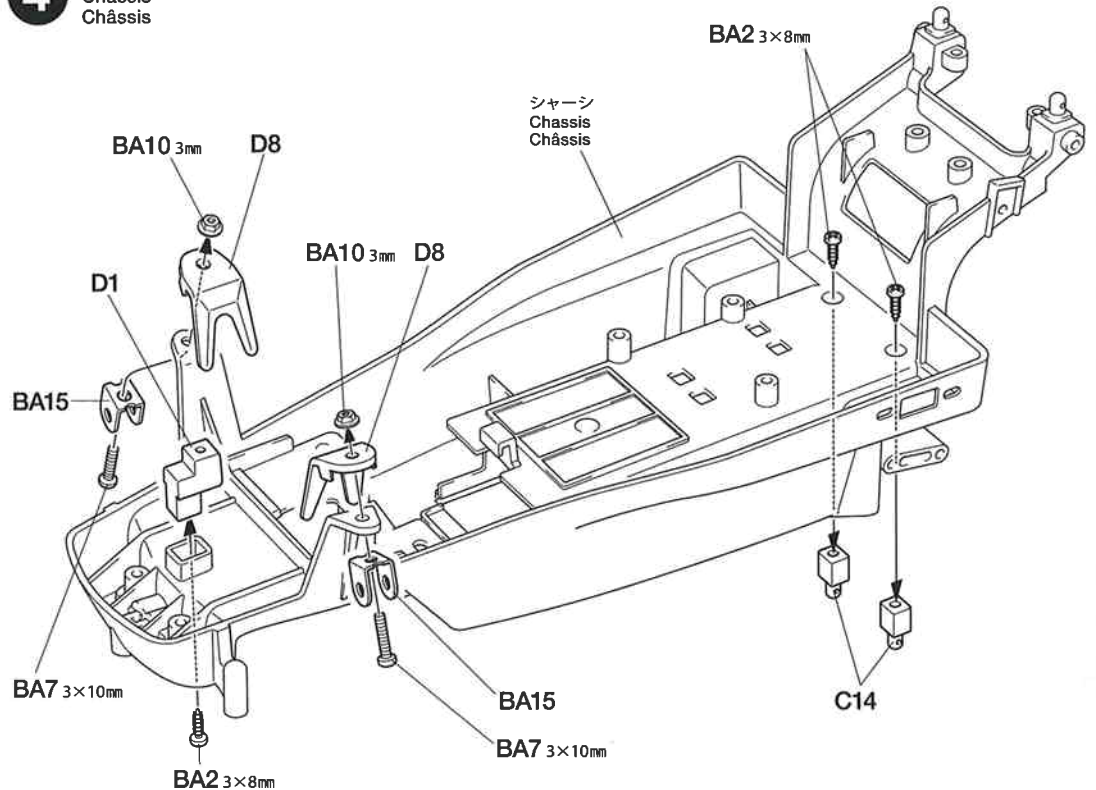
**EXPEC GT-I**  
優れた操作性を実現した送信機のデザインは世界的に名高いH. ムート氏が担当。受信機、サーボに加えて、高出力FETを採用したスピードコントローラー付きです。

**EXPEC GT-I**  
The EXPEC GT-I is a 2-channel radio control system suitable for electric R/C cars. The transmitter has been specially designed by internationally renowned German industrial designer, H. A. Muth, the positioning of the steering wheel and trigger allows for optimum driving performance with minimal distractions. Includes an electronic speed controller with high performance FET.


**3** 《ステアリングロッドの取り付け》  
Attaching steering rods  
Lenkgestänge-Einbau  
Installation des barres de direction





**4** 《シャーシの組み立て》  
Chassis  
Châssis




5

 3×10mm タッピングビス  
Tapping screw  
Schneidschraube  
Vis taraudeuse  
BA3 ×4

 3×12mm タッピングビス  
Tapping screw  
Schneidschraube  
Vis taraudeuse  
BA4 ×2

 2×6mm 丸ビス  
Screw  
Schraube  
Vis  
BA5 ×2

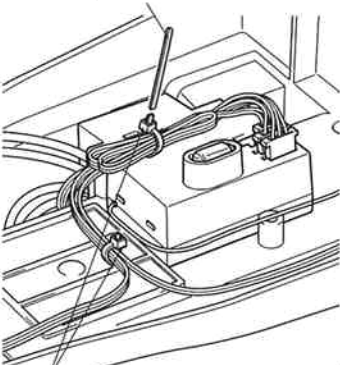
 2mm ワッシャー  
Washer  
Beilagscheibe  
Rondelle  
BA11 ×2

 3mm ワッシャー  
Washer  
Beilagscheibe  
Rondelle  
BA12 ×2

## 《配線コードの処理》


Securing cables  
Fixierung der Kabel  
Fixation des câbles

★余分な部分はニッパーなどで切り取ります。  
★Cut off excess portion using side cutters.  
★Überstand mit Seitenschneider abschneiden.  
★Enlever la partie excédentaire avec des pinces coupantes.

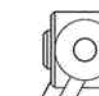


★ナイロンバンドで束ねます。  
★Hold using nylon band.  
★Kabel mit Nylonband zusammenbinden.  
★Maintenir les fils en place avec un collier nylon.


6

 4mm ビロボール  
Ball connector  
Kugelkopf  
Connecteur à rotule  
BA13 ×2

 3×22mm スクリューピン  
Screw pin  
Schraubzapfen  
Cheville à vis  
BA17 ×2

 アップライト  
Upright  
Achsschenkel  
Fusée  
BA22 ×2

7

 3×12mm タッピングビス  
Tapping screw  
Schneidschraube  
Vis taraudeuse  
BA4 ×6

5

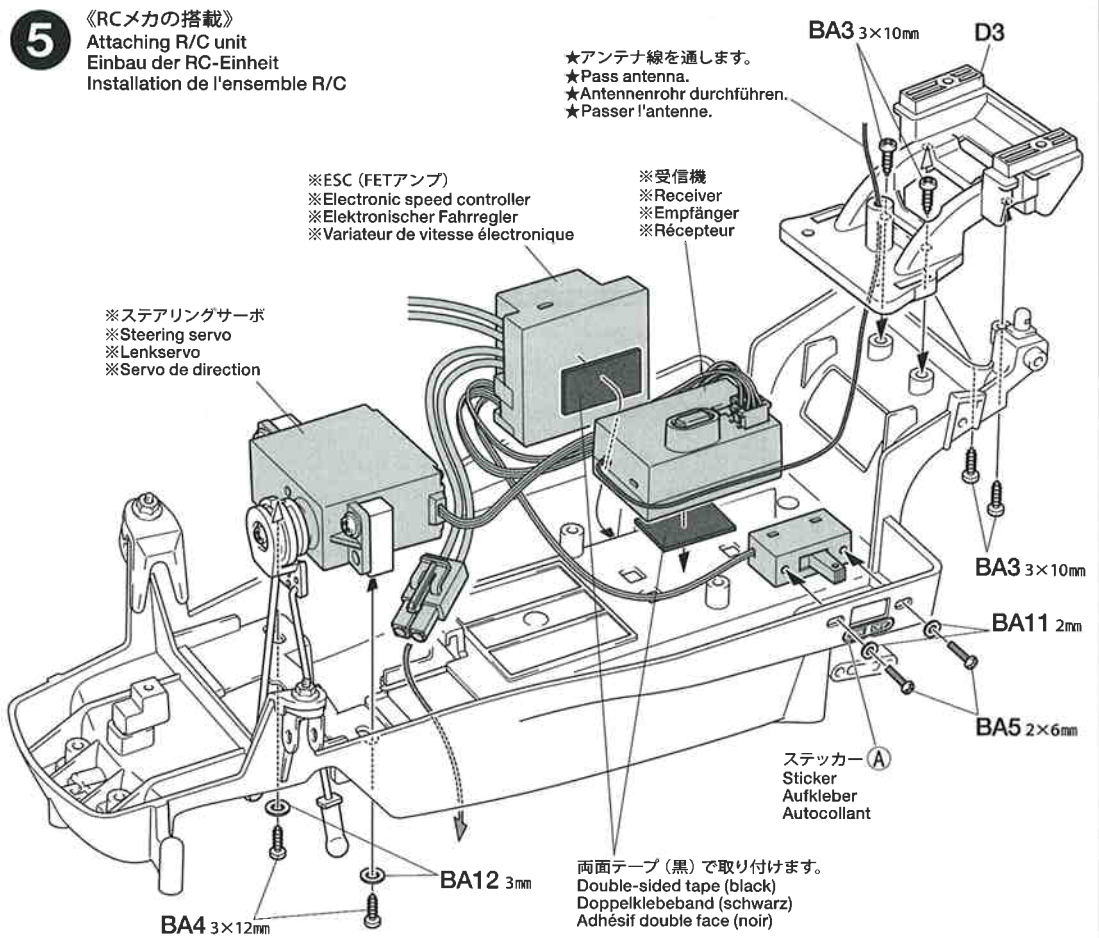
《RCメカの搭載》  
Attaching R/C unit  
Einbau der RC-Einheit  
Installation de l'ensemble R/C

★アンテナ線を通します。  
★Pass antenna.  
★Antennenrohr durchführen.  
★Passer l'antenne.

※ESC (FETアンプ)  
※Electronic speed controller  
※Elektronischer Fahrregler  
※Variateur de vitesse électronique

※受信機  
※Receiver  
※Empfänger  
※Récepteur

※ステアリングサーボ  
※Steering servo  
※Lenkservo  
※Servo de direction

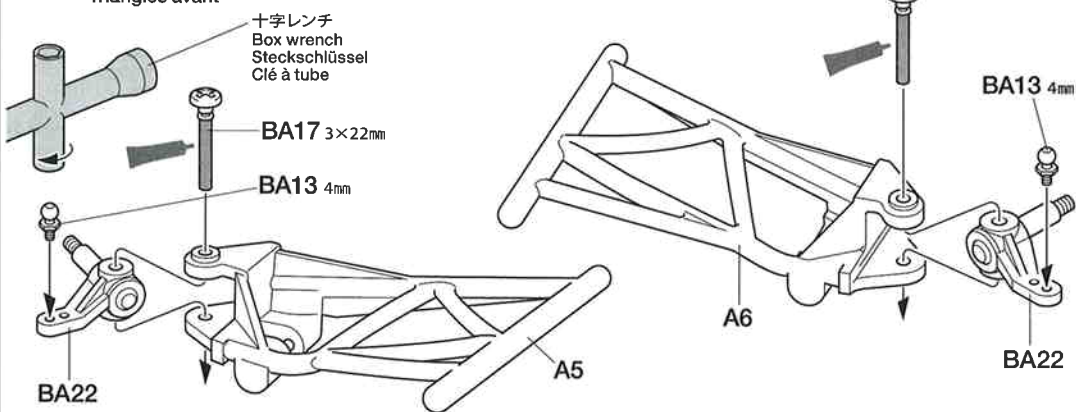


6

《フロントアームの組み立て》  
Front arms  
Vordere Lenker  
Triangles avant

《L》

《R》

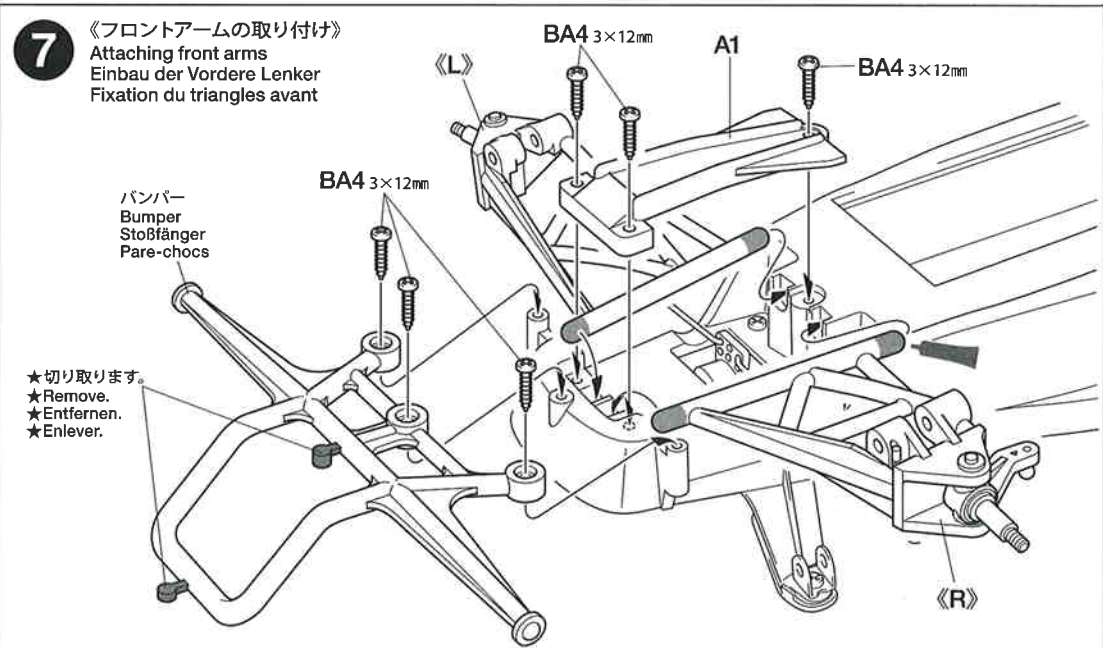


7

《フロントアームの取り付け》  
Attaching front arms  
Einbau der Vordere Lenker  
Fixation du triangles avant

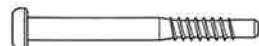
バンパー  
Bumper  
Stoßfänger  
Pare-chocs

★切り取ります。  
★Remove.  
★Entfernen.  
★Enlever.



8

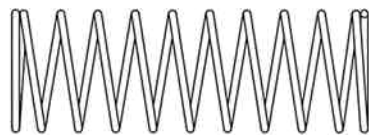
3×8mm タッピングビス  
Tapping screw  
Schneidschraube  
Vis taraudeuse



BA2 ×2

フロントダンパーシャフト  
Front damper shaft  
Vordere Kolbenstange  
Axe de piston avant

BA18 ×2



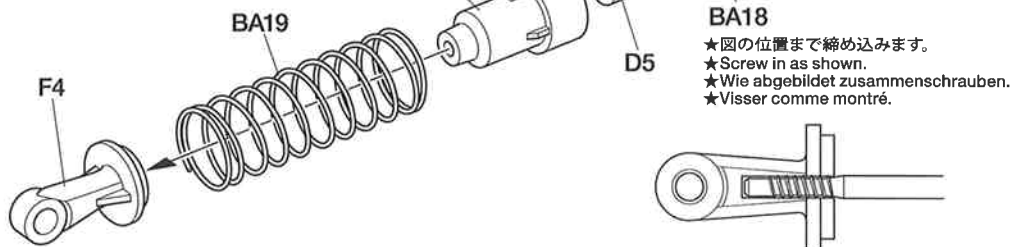
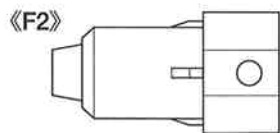
コイルスプリング  
Coil spring  
Feder  
Ressort hélicoïdal

BA19 ×2

8

《フロントダンパーの組み立て》  
Assembling front dampers  
Zusammenbau der vorderen Stoßdämpfer  
Assemblage des amortisseurs avant

★2個作ります。  
★Make 2.  
★2 Satz anfertigen.  
★Faire 2 jeux.



★図の位置まで締め込みます。  
★Screw in as shown.  
★Wie abgebildet zusammenschrauben.  
★Visser comme montré.

9

3×12mm 丸ビス  
Screw  
Schraube  
Vis



BA8 ×2

3×20mm 丸ビス  
Screw  
Schraube  
Vis



BA9 ×2

3mm フランジナット  
Flange nut  
Kragennutter  
Ecrou à flange



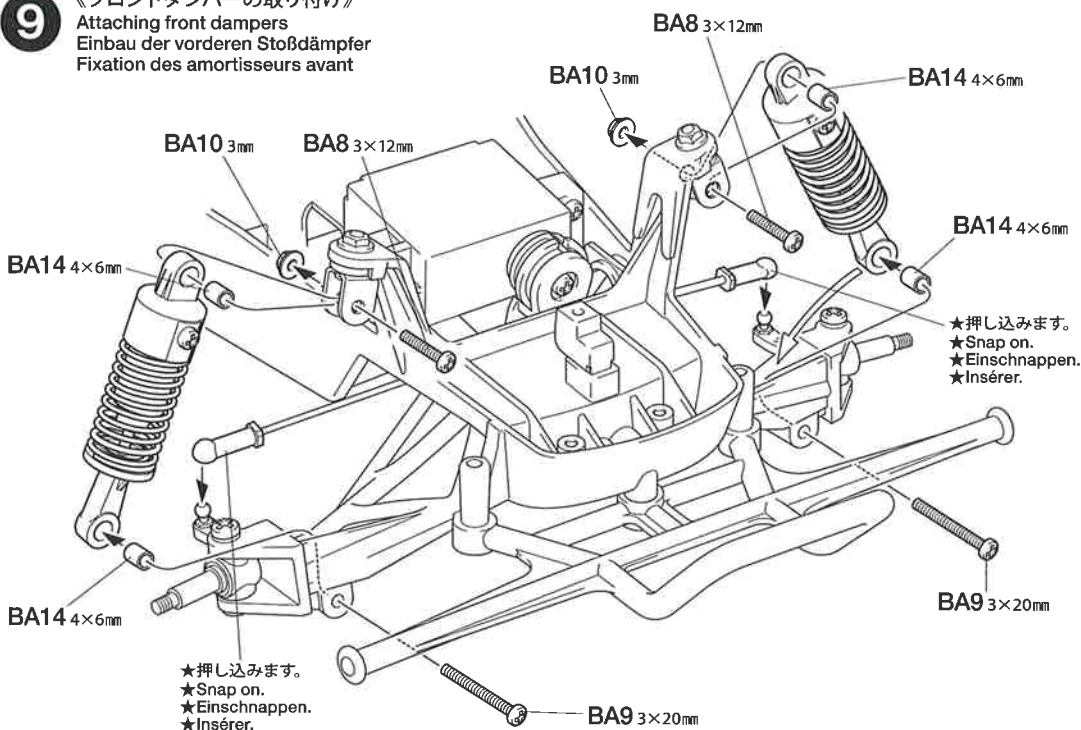
BA10 ×2

4×6mm バイブ  
Tube  
Rohr  
Tuyau

BA14 ×4

9

《フロントダンパーの取り付け》  
Attaching front dampers  
Einbau der vorderen Stoßdämpfer  
Fixation des amortisseurs avant



★押し込みます。  
★Snap on.  
★Einschnappen.  
★Insérer.

★押し込みます。  
★Snap on.  
★Einschnappen.  
★Insérer.

B

10~22

袋詰Bを使用します  
BAG B / BEUTEL B / SACHET B

10

3×10mm タッピングビス  
Tapping screw  
Schneidschraube  
Vis taraudeuse



BA3 ×3

850メタル  
Metal bearing  
Metall-Lager  
Palier en métal

1150 プラベアリング  
Plastic bearing  
Plastik-Lager  
Palier en plastique



BB10 ×1



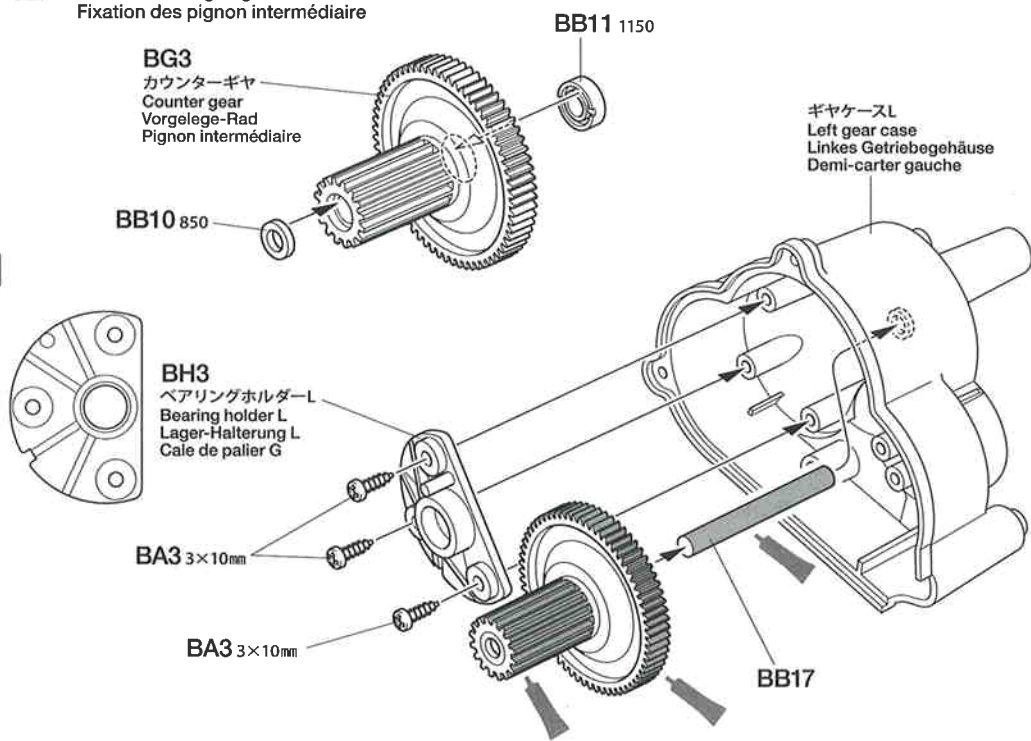
BB11 ×1

カウンターシャフト  
Counter shaft  
Vorgelegewelle  
Axe de pignon intermédiaire

BB17 ×1

10

《カウンターギヤの取り付け》  
Attaching counter gear  
Einbau der Vorgelege-Rad  
Fixation des pignon intermédiaire



ギヤケースL  
Left gear case  
Linkes Getriebegehäuse  
Demi-carter gauche

BG3  
カウンターギヤ  
Counter gear  
Vorgelege-Rad  
Pignon intermédiaire

BB10 850

BB11 1150

BH3  
ベアリングホルダーL  
Bearing holder L  
Lager-Halterung L  
Cale de palier G

BA3 3×10mm

BA3 3×10mm

BB17

CERAMIC GREASE

タミヤセラミックグリス

ファインセラミックの原料として使われるボロンナイトライドの微粒子を配合した高性能グリスです。特に歯車部分などに効果的。ギヤや軸受け、ジョイント部分などにつけて動きをなめらかにし、摩擦をおさえます。

This is a very effective ceramic grease formulated with Boron Nitride and is ideal for lubricating all gears, bearings and joints on radio control cars. Reduces friction and prolongs life of parts.

11

3×10mm タッピングビス  
Tapping screw  
Schneidschraube  
Vis taraudeuse

BB6 ×2  
5mm フッシャー  
Washer  
Beilagscheibe  
Rondelle

BB9 ×2  
4mm Eリング  
E-ring  
Circlip

BB11 ×2  
1150 プラベアリング  
Plastic bearing  
Plastik-Lager  
Palier en plastique

12

2.6×8mm バインドタッピングビス  
Tapping screw  
Schneidschraube  
Vis taraudeuse

BB7 ×2  
9mm フッシャー  
Washer  
Beilagscheibe  
Rondelle

BB12 ×3  
ベベルギヤ (小)  
Small bevel gear  
Kegelrad klein  
Petit pignon conique

BB13 ×2  
ベベルギヤ (大)  
Large bevel gear  
Kegelrad groß  
Grand pignon conique

BB14 ×1  
ベベルシャフト  
Star shaft  
Stern-Achse  
Support de satellite

13

3×12mm タッピングビス  
Tapping screw  
Schneidschraube  
Vis taraudeuse

**TAMIYA CRAFT TOOLS**

良い工具選びは原作づくりのための第一歩。本格派をめざすモデラーにふさわしいタミヤクラフトツール。耐久性も高く、使いやすい高品質な工具です。

**SIDE CUTTER for PLASTIC**

精密ニッパー  
(プラスチック用)

ITEM 74001

**LONG NOSE w/CUTTER**

ラジオペンチ

ITEM 74002

**ANGLED TWEEZERS**

ツル指ピンセット

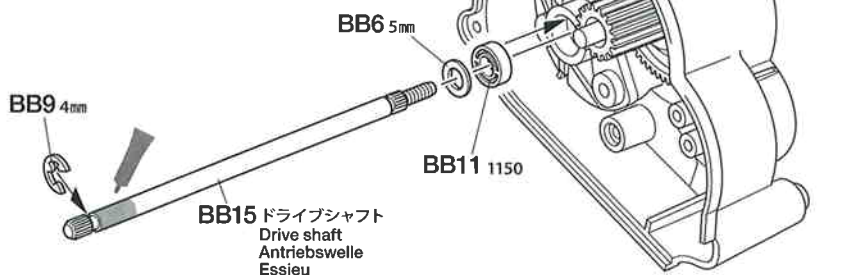
ITEM 74003

11

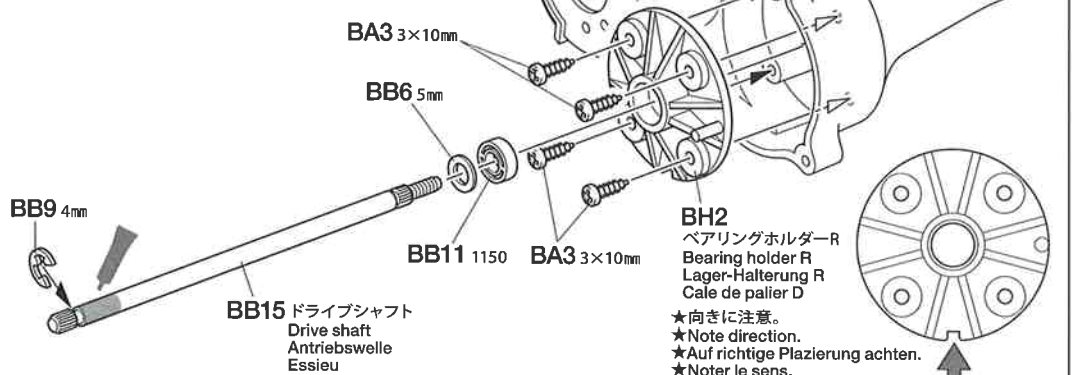
《ギヤボックスの組み立て》

Gearbox  
Getriebegehäuse  
Carter

ギヤケースL  
Left gear case  
Linkes Getriebegehäuse  
Demi-carter gauche



ギヤケースR  
Right gear case  
Rechtes Getriebegehäuse  
Demi-carter droit



★向きに注意。  
★Note direction.  
★Auf richtige Platzierung achten.  
★Noter le sens.

12

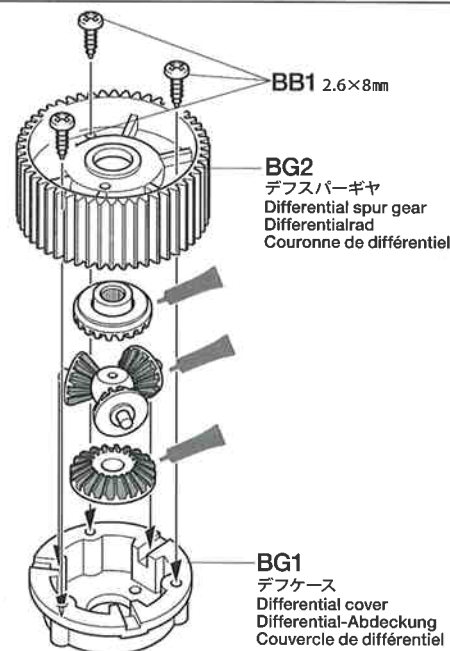
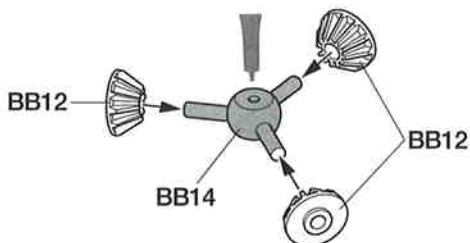
《デフギヤの組み立て》

Differential gear  
Differentialgetriebe  
Différentiel

BB7 9mm

BB13

★2個作ります。  
★Make 2.  
★2 Satz anfertigen.  
★Faire 2 jeux.



13

《ギヤボックスの組み立て》

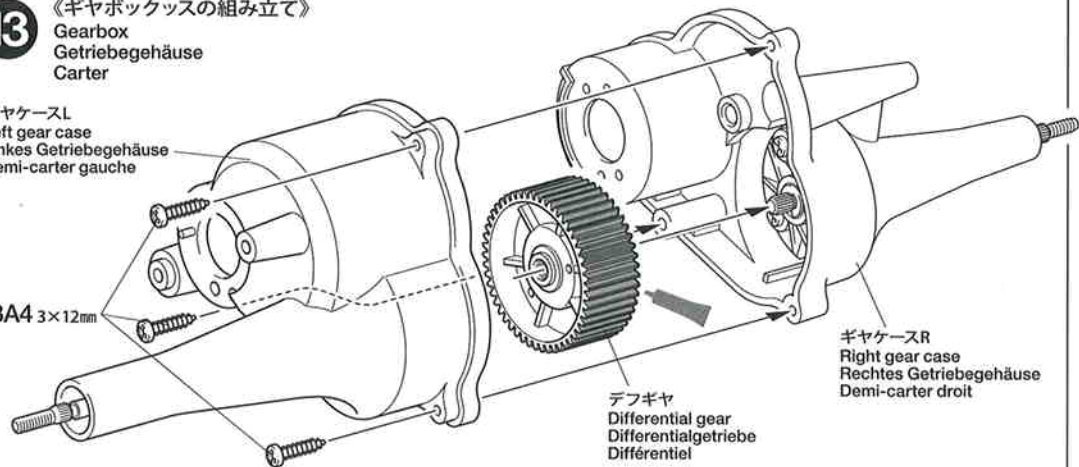
Gearbox  
Getriebegehäuse  
Carter

ギヤケースL  
Left gear case  
Linkes Getriebegehäuse  
Demi-carter gauche

BA4 3×12mm

デフギヤ  
Differential gear  
Differentialgetriebe  
Différentiel

ギヤケースR  
Right gear case  
Rechtes Getriebegehäuse  
Demi-carter droit





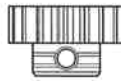
14



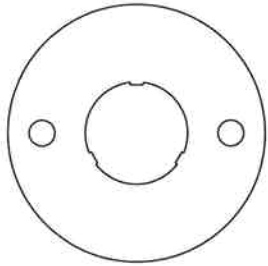
**BB4** ×2  
3×25mm丸ビス  
Screw  
Schraube  
Vis



**BB8** ×1  
3×3mmイモネジ  
Grub screw  
Madenschraube  
Vis pointeau

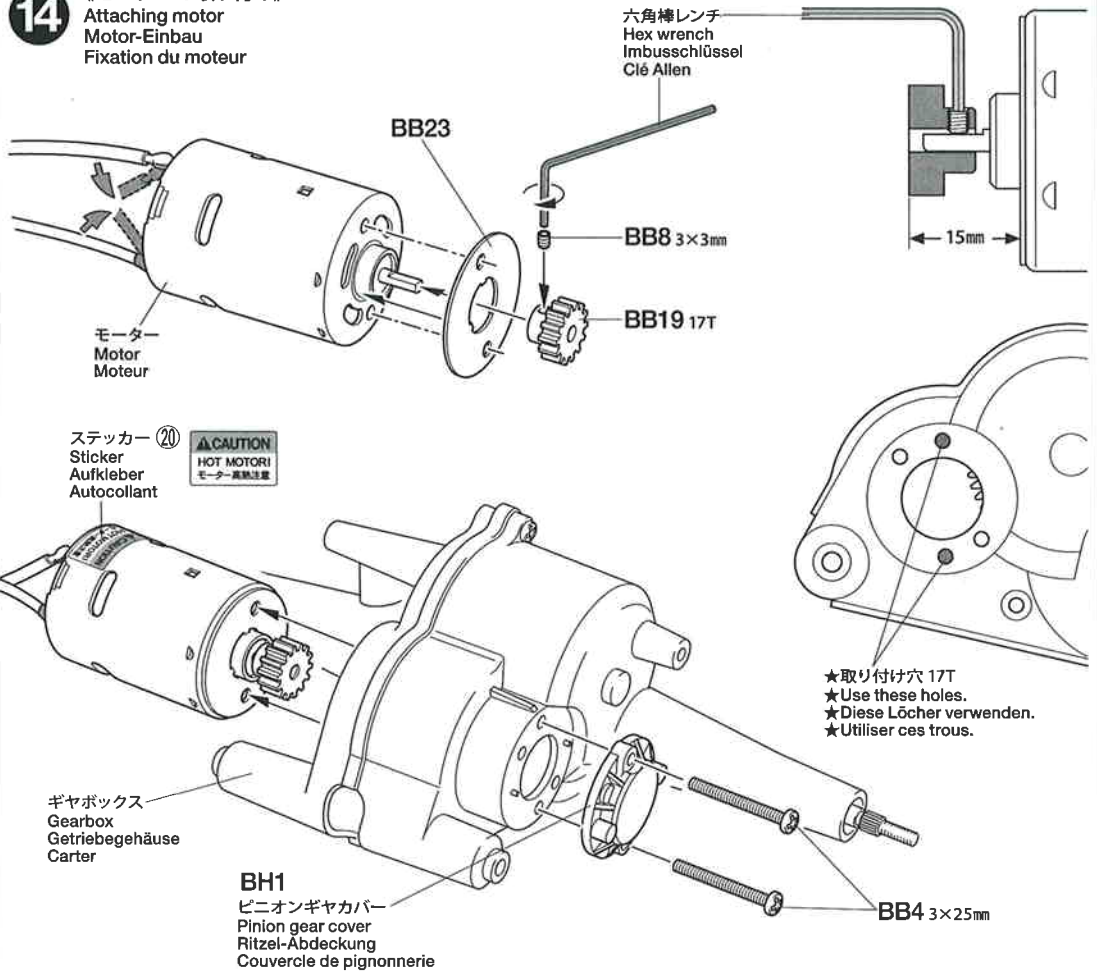


**BB19** ×1  
17Tピニオンギヤ  
17T Pinion gear  
17Z Motorritzel  
Pignon moteur 17 dents



**BB23** ×1  
モータープレート  
Motor plate  
Motor-Platte  
Plaque-moteur

14 《モーターの取り付け》  
Attaching motor  
Motor-Einbau  
Fixation du moteur



15



**BA4** ×4  
3×12mmタッピングビス  
Tapping screw  
Schneidschraube  
Vis taraudeuse



**BB20** ×2  
アクスルスプリング  
Axle spring  
Hinterachsfeder  
Ressort d'axe

15 《ギヤボックスの取り付け》  
Attaching gearbox  
Getriebegehäuse-Einbau  
Fixation du pont

**BB16** 4×95mmシャフト  
×1  
Shaft  
Achse  
Axe

TAMIYA CRAFT TOOLS

工具選びは製作づくりのための第一歩。本  
ぞすモデラーにふさわしいタミヤクラフト  
耐久性も高く、使いやすい高品質な工具で

(+)SCREWDRIVER-L  
プラスドライバー-L(5×100)



ITEM 74006

(+)SCREWDRIVER-M  
プラスドライバー-M(4×75)



ITEM 74007

CRAFT KNIFE  
クラフトカッター

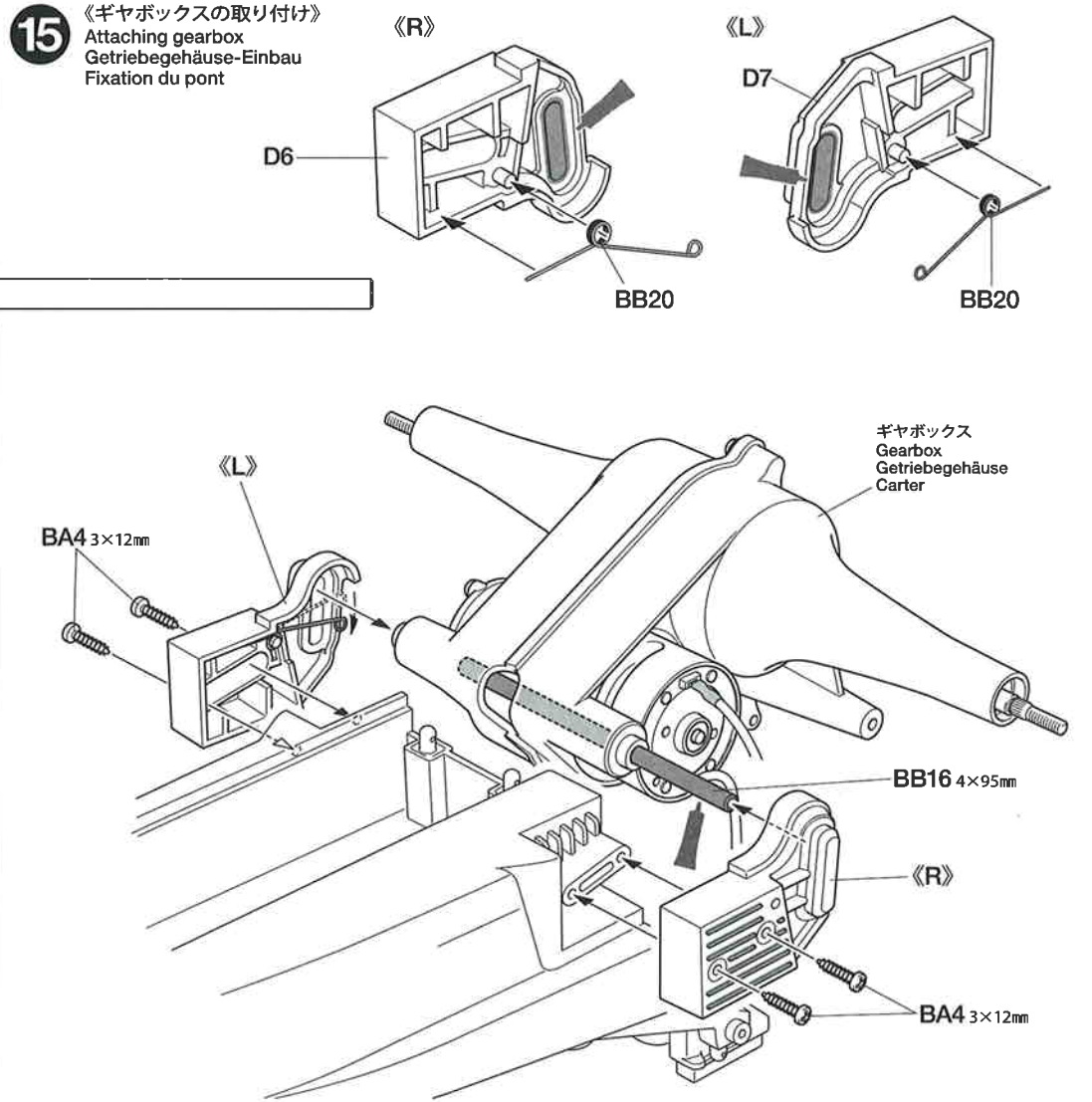


ITEM 74013

PRECISION CALIPER  
精密ノギス

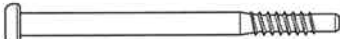


ITEM 74030



16

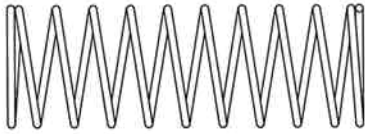
3×8mm タッピングビス  
Tapping screw  
Schneidschraube  
Vis taraudeuse



BA2 ×2

リヤダンパーシャフト  
Rear damper shaft  
Hintere Kolbenstange  
Axe de piston arrière

BB18 ×2



コイルスプリング  
Coil spring  
Feder  
Ressort hélicoïdal

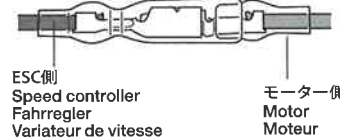
BA19 ×2

17

3×14mm 段付タッピングビス  
Step screw  
Paßschraube  
Vis décollétée

3×20mm 段付タッピングビス  
Step screw  
Paßschraube  
Vis décollétée

《モーターコードのつなぎ方》  
Motor cables  
Motorkabel  
Câbles du moteur



ESC側  
Speed controller  
Fahrregler  
Variateur de vitesse

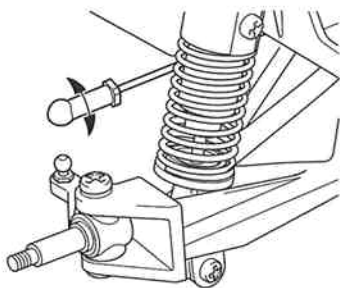
モーター側  
Motor  
Moteur

+ (プラス) コード (赤, オレンジ) — 黄色コード  
(+) Red, orange — Yellow  
(+) Rot, orange — Gelb  
(+) Rouge, orange — Jaune

- (マイナス) コード (黒, 青) — 緑コード  
(-) Black, blue — Green  
(-) Schwarz, blau — Grün  
(-) Noir, bleu — Vert

★コネクター部は+ (プラス), - (マイナス) を確かめ、しっかりつないでください。  
★Connect cables firmly.  
★Die Kabel fest zusammenstecken.  
★Connecter fermement les câbles.

18

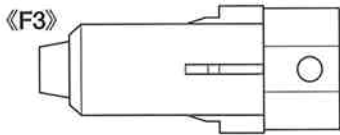


★ステアリングロッドは、ひねって外します。  
★Twist and detach.  
★Drehen und abziehen.  
★Faire pivoter pour détacher.

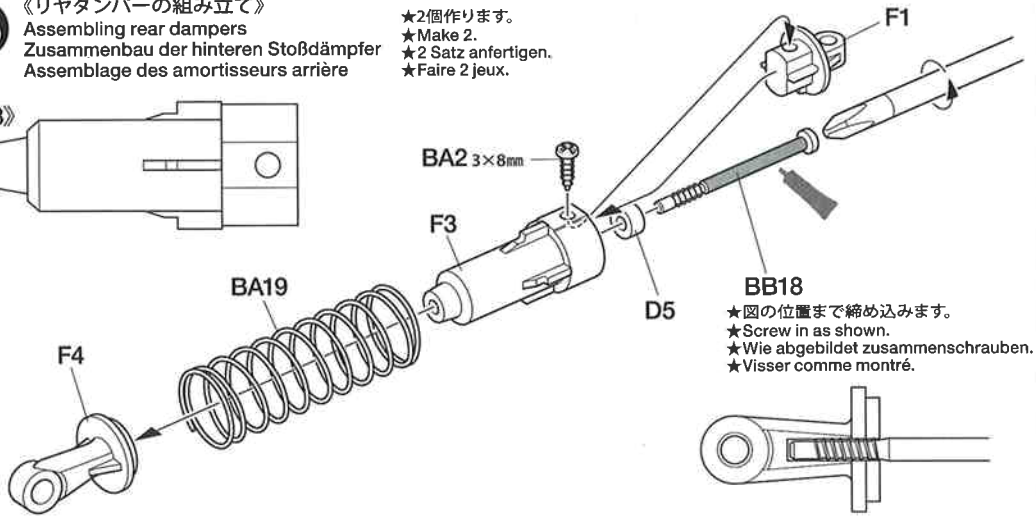
16

《リヤダンパーの組み立て》  
Assembling rear dampers  
Zusammenbau der hinteren Stoßdämpfer  
Assemblage des amortisseurs arrière

★2個作ります。  
★Make 2.  
★2 Satz anfertigen.  
★Faire 2 jeux.



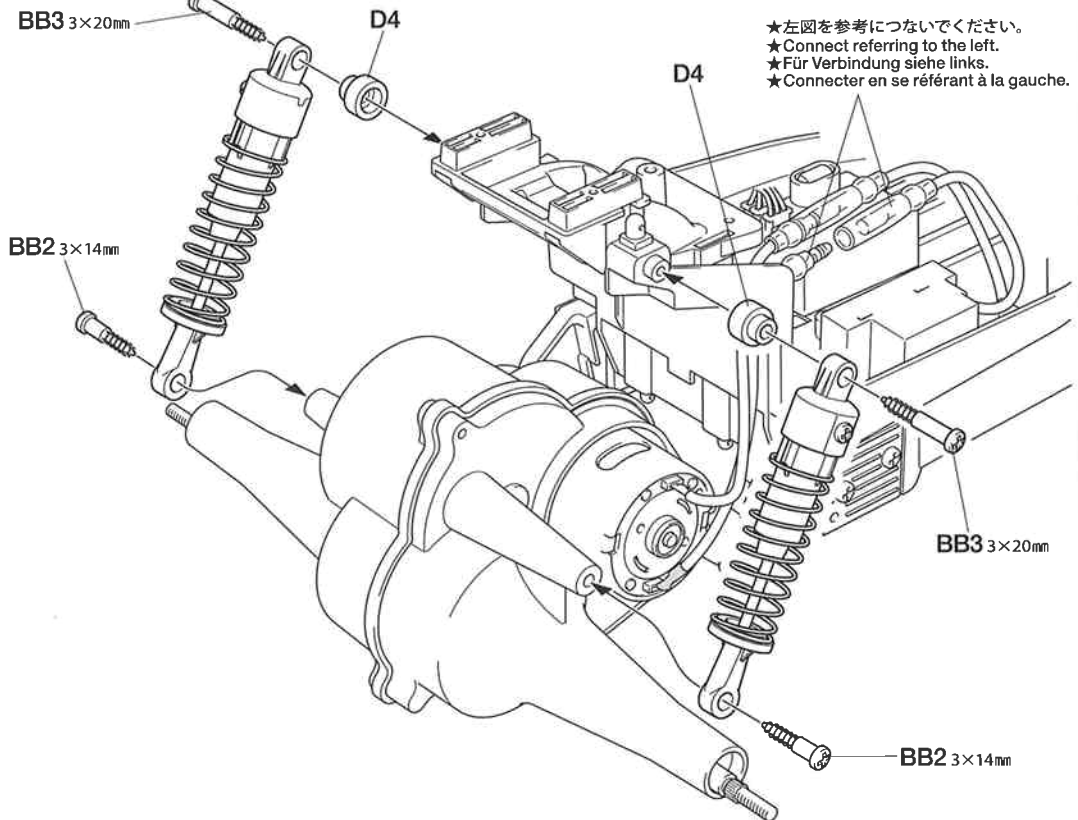
《F3》



★図の位置まで締め込みます。  
★Screw in as shown.  
★Wie abgebildet zusammenschrauben.  
★Visser comme montré.

17

《リヤダンパーの取り付け》  
Attaching rear dampers  
Einbau der hinteren Stoßdämpfer  
Fixation des amortisseurs arrière



★左図を参考につないでください。  
★Connect referring to the left.  
★Für Verbindung siehe links.  
★Connecter en se référant à la gauche.

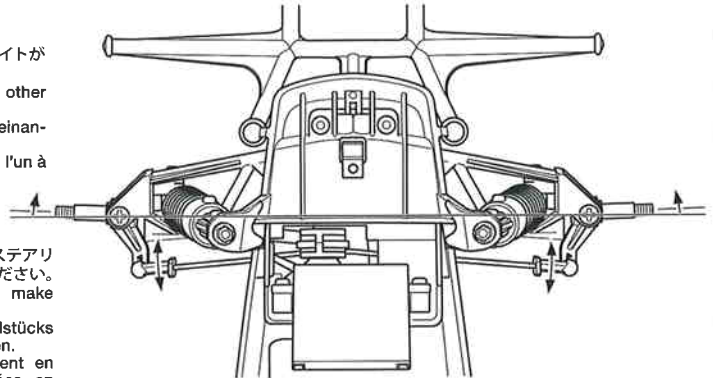
18

《ステアリングのニュートラル位置》  
Steering adjustment  
Einstellung der Schubstangen  
Réglage de la direction

★バッテリーをつなぎメカの電源を入れてから調整します。  
★Connect a fully charged battery.  
★Voll aufgeladenen Akku verbinden.  
★Connecter une batterie complètement chargée.

①

★サーボがニュートラル状態の時、左右のアップライトが少し前にかたむくように調節します。  
★Adjust so that the uprights are parallel to each other with the servo in neutral.  
★So einstellen, daß die Achsschenkel parallel zueinander stehen.  
★Régler de sorte que les fusées soient parallèles l'un à l'autre avec le servo au neutre.



②

★左右のアップライトの傾きが均等でない場合はステアリングロッドの長さやステアリングトリムで調整してください。  
★Adjust rod length by rotating adjuster and make uprights parallel.  
★Die Gestängelänge durch Drehen des Einstellstücks einstellen und die Achsschenkel parallel ausrichten.  
★Régler la longueur des barres d'accouplement en faisant pivoter la chape et mettre les fusées en parallèles.



★調整後はメカのスイッチを切り、バッテリーは必ず外します。  
★Disconnect the battery after adjustment.  
★Nach der Einstellung den Akkustecker abziehen.  
★Débrancher la batterie après la vérification.

19

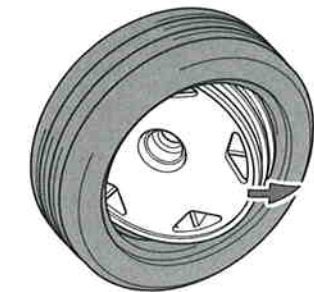
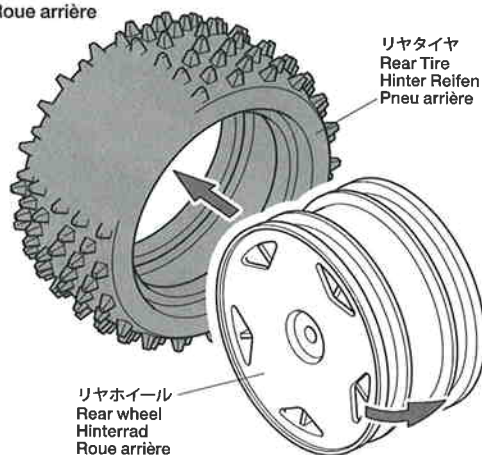
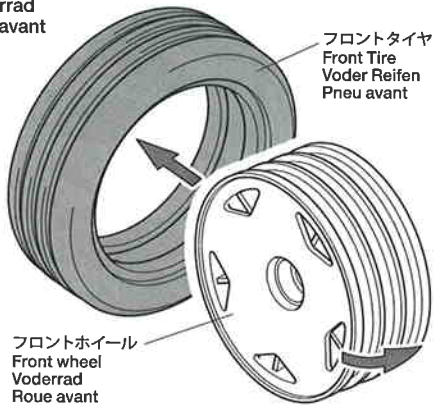
19

《タイヤの取り付け》  
Attaching tire  
Einbau der Reifen  
Fixation des pneu

★各2個作ります。  
★Make 2.  
★2 Satz anfertigen.  
★Faire 2 jeux.

《フロントホイール》  
Front wheel  
Vorderrad  
Roue avant

《リヤホイール》  
Rear wheel  
Hinterrad  
Roue arrière



★タイヤをホイールのみぞにはめます。  
★Fit into grooves.  
★Reifen richtig in die Felgen eindrücken.  
★Insérer dans les rainures.



20

20

《フロントホイールの取り付け》  
Attaching front wheels  
Einbau der Vorderräder  
Fixation des roues avant

フロントホイール  
Front wheel  
Voderrad  
Roue avant

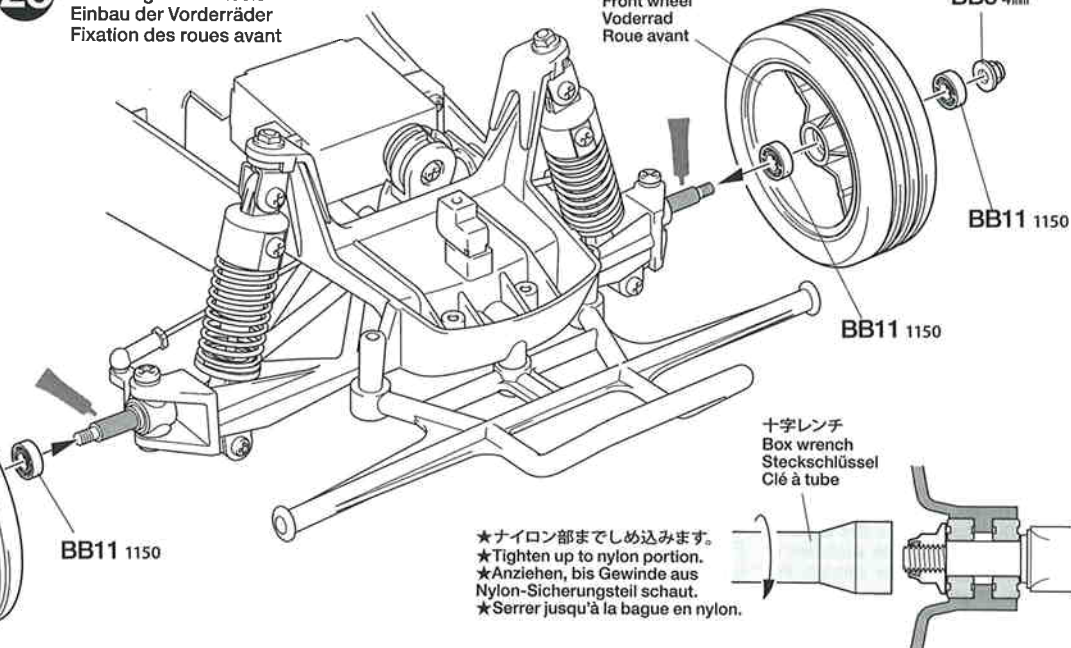
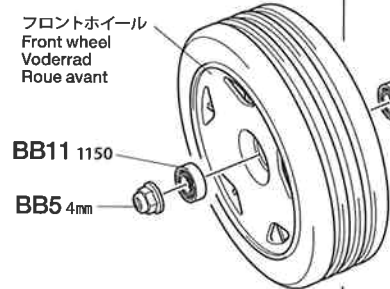
BB5 4mm

BB11 1150

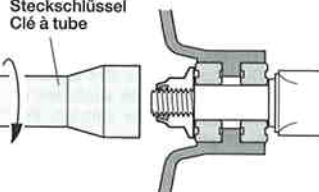
BB11 1150

BB5 × 2  
4mmフランジロックナット  
Flange lock nut  
Sicherungsmutter  
Ecrou nylstop à flasque

BB11 × 4  
1150プラベアリング  
Plastic bearing  
Plastik-Lager  
Palier en plastique



★ナイロン部までしめ込みます。  
★Tighten up to nylon portion.  
★Anziehen, bis Gewinde aus Nylon-Sicherungsteil schaut.  
★Serrer jusqu'à la bague en nylon.



21

21

《リヤホイールの取り付け》  
Attaching rear wheels  
Einbau der Hinterräder  
Fixation des roues arrière

リヤホイール  
Rear wheel  
Hinterrad  
Roue arrière

BB5 4mm

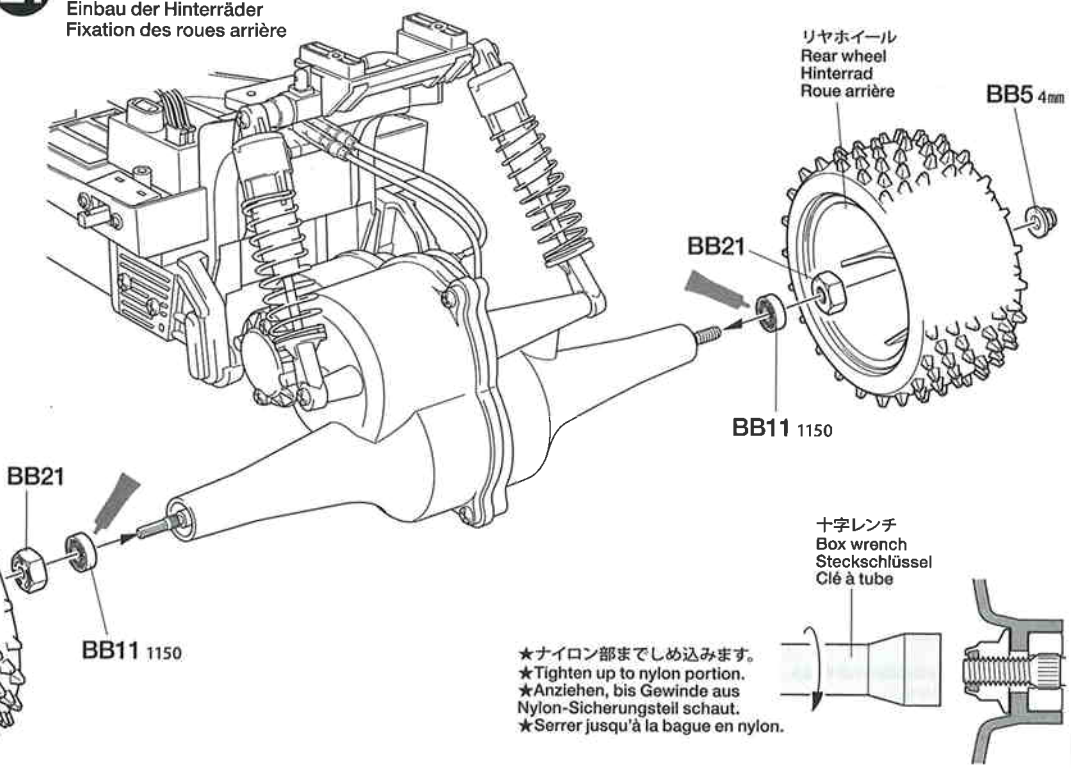
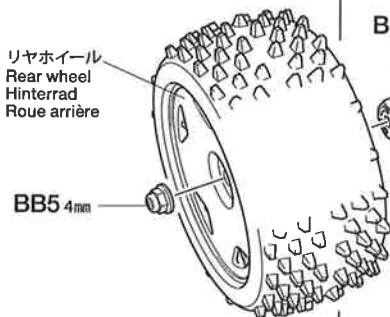
BB21

BB11 1150

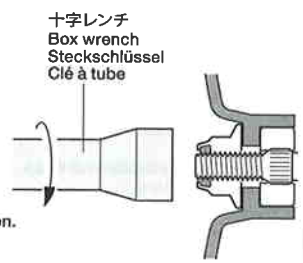
BB5 × 2  
4mmフランジロックナット  
Flange lock nut  
Sicherungsmutter  
Ecrou nylstop à flasque

BB11 × 2  
1150プラベアリング  
Plastic bearing  
Plastik-Lager  
Palier en plastique

BB21 × 2  
ホイールハブ  
Wheel hub  
Radnabe  
Moyeu de roue

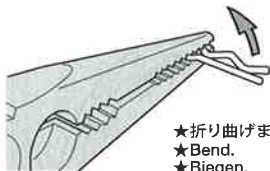


★ナイロン部までしめ込みます。  
★Tighten up to nylon portion.  
★Anziehen, bis Gewinde aus Nylon-Sicherungsteil schaut.  
★Serrer jusqu'à la bague en nylon.





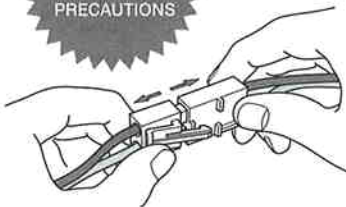
スナップピン  
Snap pin  
Federstift  
Epingle métallique



★折り曲げます。  
★Bend.  
★Biegen.  
★Plier.



注意してください。  
CAUTION  
VORSICHT  
PRECAUTIONS



走行させない時は必ず走行用バッテリーのコネクターをはずしてください。走行用バッテリーをつないだままでおくと、車が暴走することがあります。走らせないときは、必ず走行用バッテリーのコネクターを抜いておきます。

#### DISCONNECT BATTERY WHEN NOT USING THE CAR

Make sure to disconnect running battery when car is not being used. If left connected, car may suddenly runaway out of control causing serious injury.

#### AKKUSTECKER ABZIEHEN, WENN DAS AUTO NICHT IN BETRIEB

Stellen Sie sicher, dass der Stecker des Fahrakku getrennt wird, wenn das Fahrzeug nicht in Betrieb ist. Bleibt er angeschlossen, kann das Auto möglicherweise plötzlich unkontrolliert losfahren.

#### DECONNECTER LE PACK D'ACCUS LORSQUE LA VOITURE N'EST PAS UTILISEE

Veiller à débrancher le pack d'accus de propulsion lorsque la voiture n'est pas utilisée. Si le pack reste connecté, la voiture risque de démarrer inopinément et hors de contrôle.

《ボディ金具袋詰を使用します》  
Body metal parts bag  
Karosserie-Metalteile-beutel  
Sachet de pièces métalliques de carrosserie



3×8mm タッピングビス  
Tapping screw  
Schneidschraube  
Vis taraudeuse

## PAINTING

《ボディの塗装について》

このマークは塗装指示のマークです。塗装にはプラスチック用塗料を使用します。

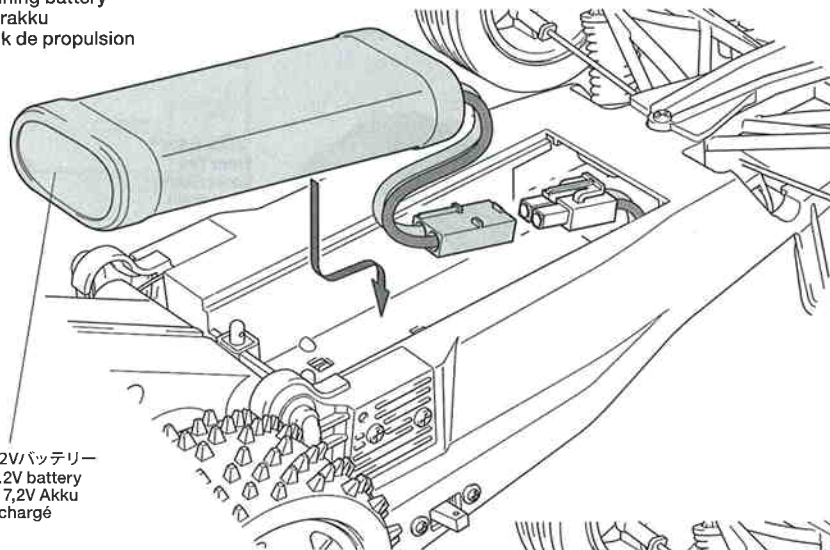
● This mark denotes numbers for Tamiya Paint colors.

● Dieses Zeichen gibt die Tamiya Farbnummern an.

● Ce signe indique la référence de la peinture Tamiya à utiliser.

### 《走行用バッテリーの搭載》

Running battery  
Fahrakku  
Pack de propulsion



※充電した7.2Vバッテリー  
※Charged 7.2V battery  
※Geladener 7,2V Akku  
※Pack 7,2V chargé

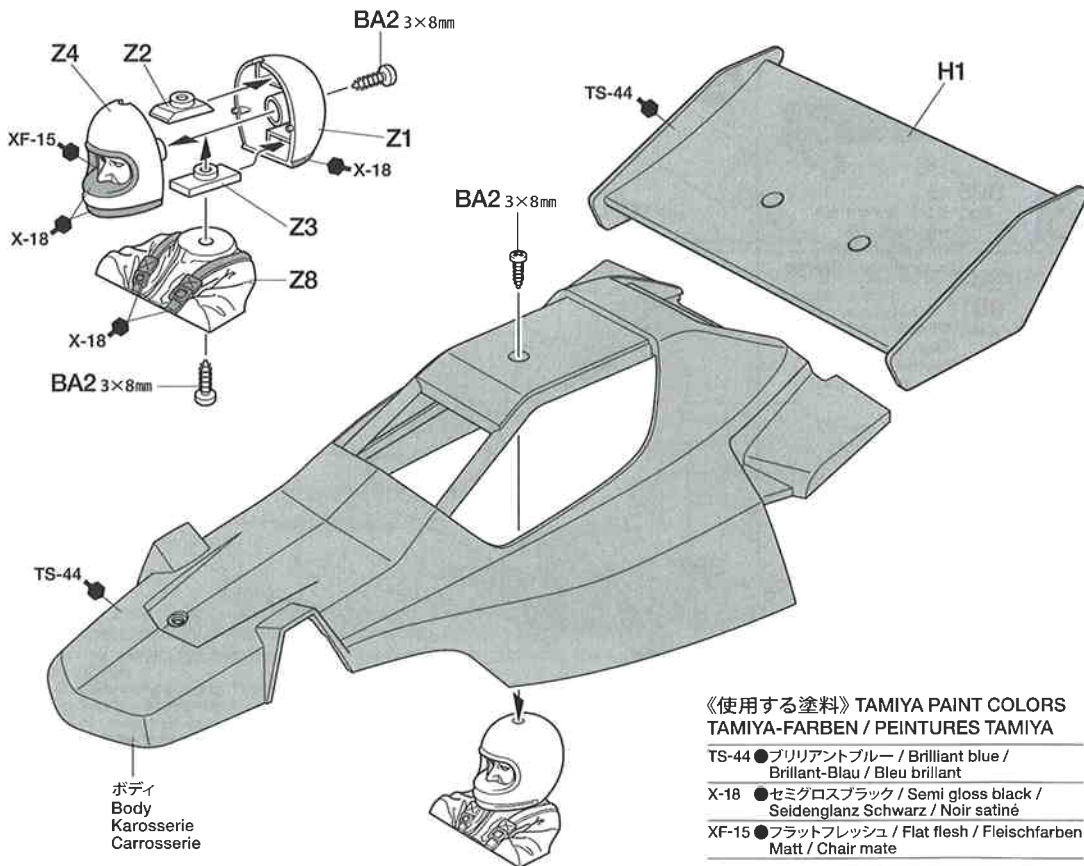
C19

BB22

### 《ボディの組み立て》

Body assembly  
Karosserie-Zusammenbau  
Assemblage de la carrosserie

★人形は好みの色で塗装してください。  
★Paint the figure as you like.  
★Die Figur nach Belieben bemalen.  
★Peindre la figurine comme on le désire.



ボディ  
Body  
Karosserie  
Carrosserie

《使用する塗料》 TAMIYA PAINT COLORS  
TAMIYA-FARBEN / PEINTURES TAMIYA

TS-44 ●ブリリアントブルー / Brilliant blue /  
Brillant-Blau / Bleu brillant

X-18 ●セミグロスブラック / Semi gloss black /  
Seidenglanz Schwarz / Noir satiné

XF-15 ●フラットフレッシュ / Flat flesh / Fleischfarben  
Matt / Chair mate

24

## 《ステッカーのほりかた》

①ステッカー部分は切り抜かれています（抜き刃加工）ので、カットラインより少し大きめに、台紙ごと切り抜きます。また、指定されているもの以外は番号順に切り取ります。まわりの余分な部分は、はがして取り除きます。

②ステッカーの端の部分を少しはがして台紙を切り取ります。台紙はつけたまま、指定された位置にあわせてステッカーを貼ります。

③残った台紙を少しずつはがしながら、場所がずれたり、ステッカーの中に気泡が残らないように注意して貼っていきます。

台紙は一度に全部はがさないでください。しわができた気泡が残る原因になります。

## STICKERS

①All stickers have been pre-cut. Cut out each sticker in numbered order allowing a slight border. Peel off surrounding border.

②Peel away the lining slightly and place the sticker in position on the body.

③Remove the lining slowly. Be careful not to move the sticker out of position and not to leave air bubbles under the sticker.

## AUFKLEBER

①Alle Aufkleber sind ausgestanzt. Schneiden Sie jeden Aufkleber in der Reihenfolge der Nummerierung mit etwas Überstand aus. Ziehen Sie dann den überstehenden Rand ab.

②Das Trägerpapier an einem Ende etwas abziehen und den Aufkleber an die gewünschte Stelle der Karosserie andrücken.

③Das Trägerpapier vorsichtig abziehen. Darauf achten, dass der Aufkleber nicht verrutscht und sich keine Luftblasen darunter bilden.

## MOTIFS ADHESIFS

①Tous les autocollants sont pré-découpés. Séparer les autocollants dans l'ordre numérique en laissant une légère bordure. Enlever les bordures.

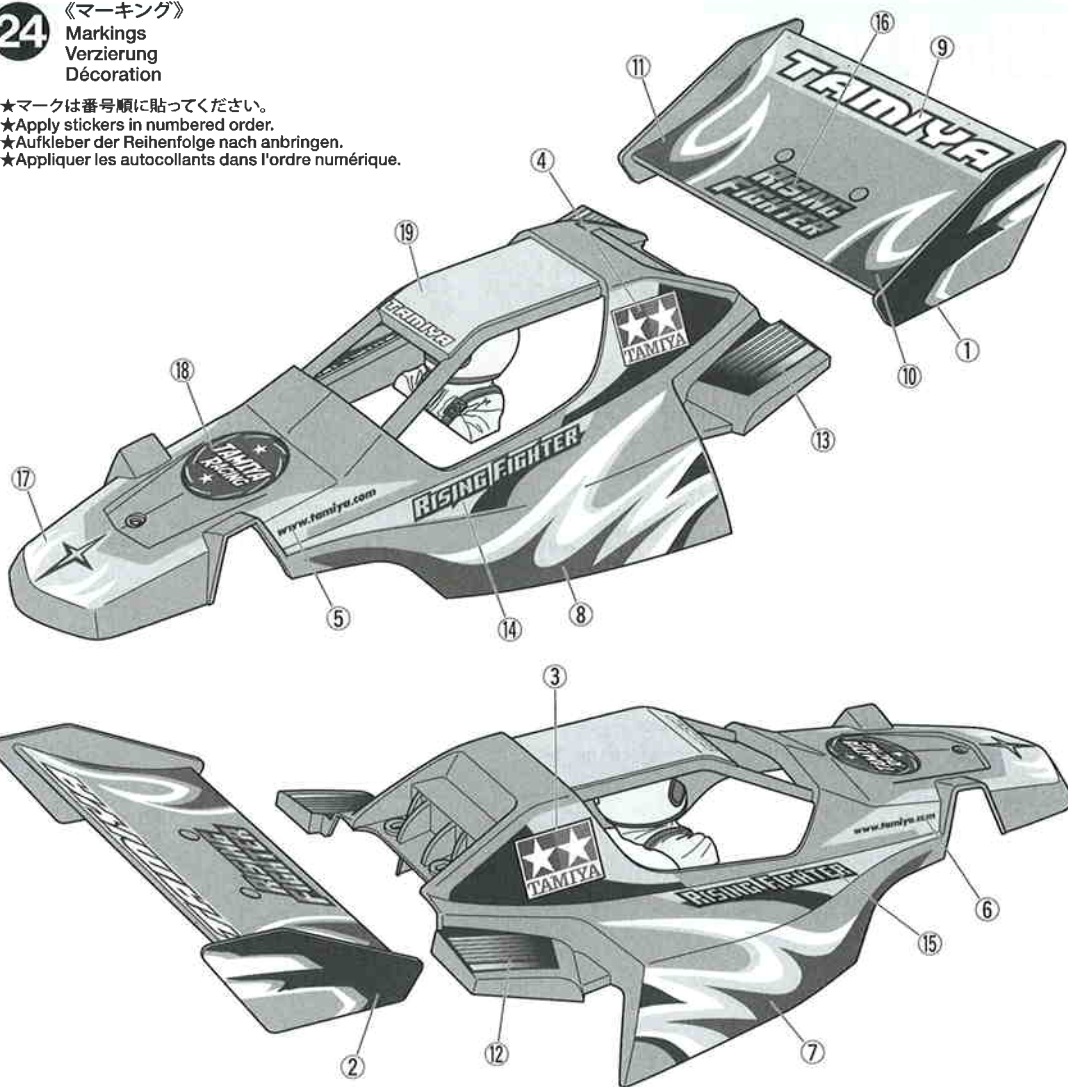
②Soulever une partie de l'autocollant et le positionner sur la carrosserie.

③Enlever doucement le reste du support. Veiller à ne pas déplacer l'autocollant et à ne pas laisser de bulles d'air sous l'autocollant.

## 24 《マーキング》

Markings  
Verzierung  
Décoration

- ★マークは番号順に貼ってください。
- ★Apply stickers in numbered order.
- ★Aufkleber der Reihenfolge nach anbringen.
- ★Appliquer les autocollants dans l'ordre numérique.



25

3×10mm タッピングビス  
Tapping screw  
Schneidschraube  
Vis taraudeuse

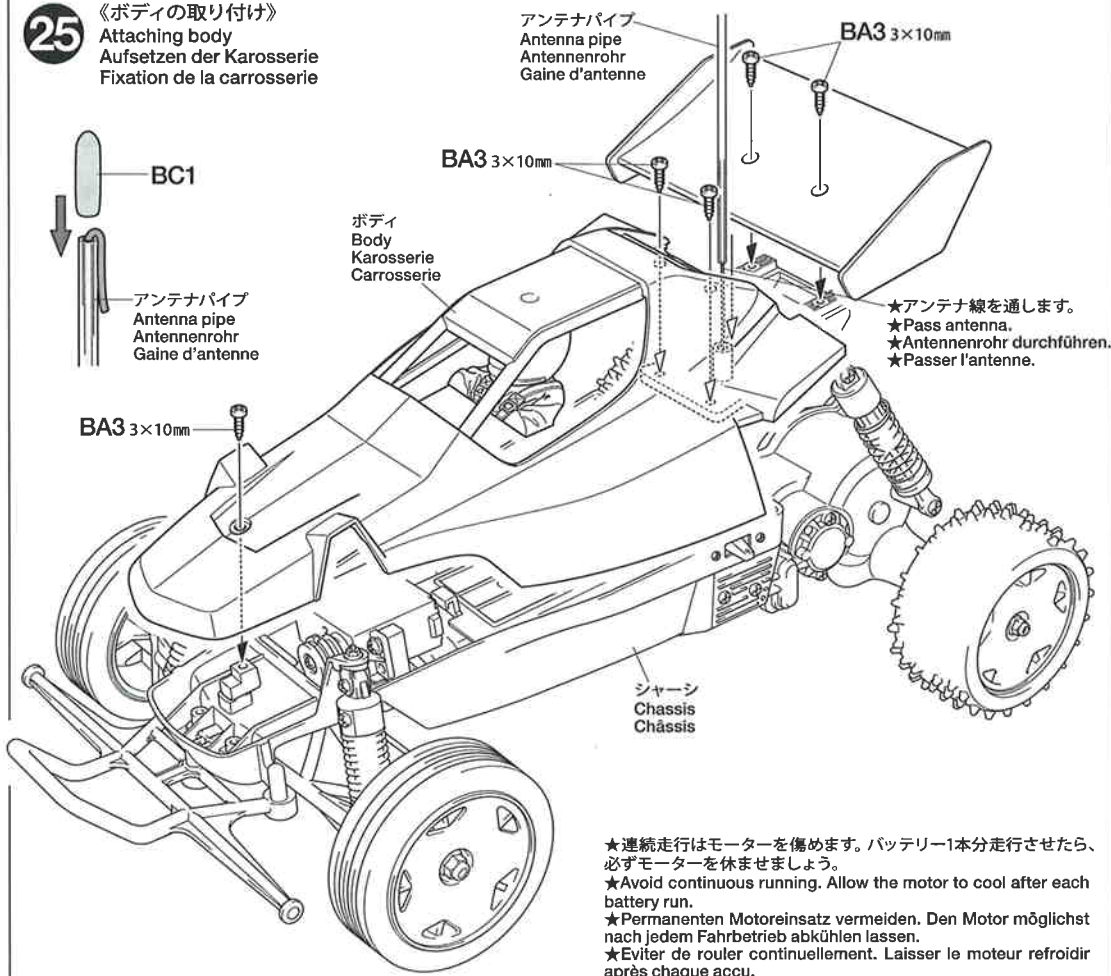
BA3 × 5

アンテナキャップ  
Antenna cap  
Antennenkappe  
Capuchon d'antenne

BC1 × 1

## 25 《ボディの取り付け》

Attaching body  
Aufsetzen der Karosserie  
Fixation de la carrosserie



TAMIYA  
**Model  
MAGAZINE**  
INTERNATIONAL

《タミヤモデルマガジン》  
海外の一流モデラーの作品が豊富な写真で身近に楽しめます。タミヤをはじめ、世界の製品をテーマに制作記事や資料など詳しく紹介。模型作りの参考に欠かせません。英語版、一部900円。(日本語要訳つき)

A magazine for enthusiasts who make or modify models of all kinds. From beginners to experts, articles of interest about modeling and full sized vehicles. Coverage of all maker's products.

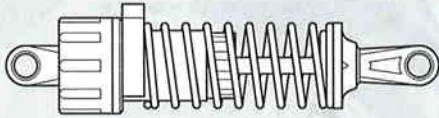
# HOP-UP OPTIONS

★下記のスペアパーツ (SP)、ポップアップオプションズ (OP) は、お近くの模型取扱店や当社カスタマーサービスまでお問い合わせください。  
 ★Tamiya offers Spare Parts & Hop-Up Options for improved performance at the track. Visit your local Tamiya dealer for assistance.  
 ★Für bessere Fahrleistung auf der Piste bietet Tamiya Ersatzteile und Hop-Up-Teile an. Besuchen Sie Ihren örtlichen Fachhändler, er wird Ihnen helfen.  
 ★Tamiya propose des pièces détachées et pièces optionnelles pour améliorer les performances sur la piste. Rendez vous chez votre détaillant habituel pour tous renseignements.

## ダンパーの変更

Damper  
Stoßdämpfer  
Amortisseur

《フロントダンパー》 ●SP.519 C.V.A.ダンパーミニ (II) セット  
 Front damper ●50519 C.V.A. Mini Shock Unit Set II  
 Vorderer Stoßdämpfer  
 Amortisseur avant

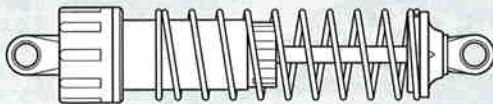


ダンパー長  
Damper length  
Länge des Stoßdämpfers  
Longueur de l'amortisseur } ... 64mm

標準ピストン  
Piston (standard)  
Kolben (Standard)  
Piston (standard) } ..... V9

★スプリングはダンパーセットの長 (ロング) を使用します。  
 ★Use coil spring (long) included in the damper set.  
 ★Die im Dämpferset enthaltene Schraubenfeder (lang) verwenden.  
 ★Utiliser le ressort hélicoïdal (long) inclus dans le set d'amortisseurs.

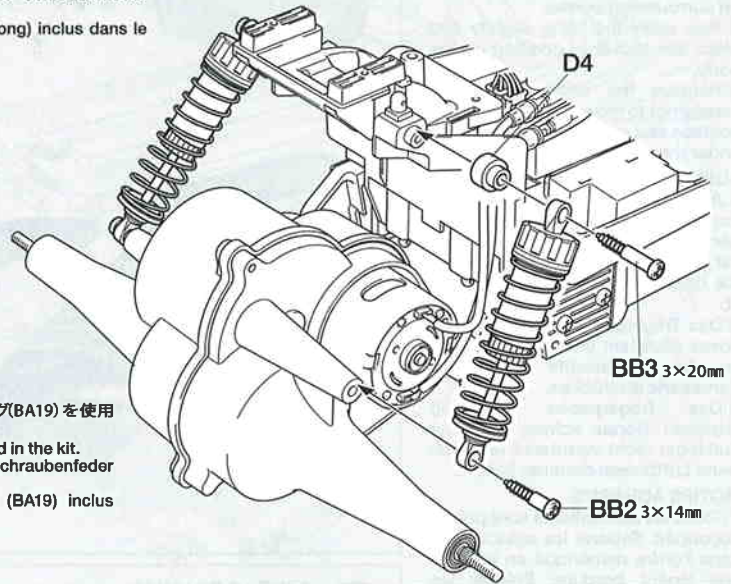
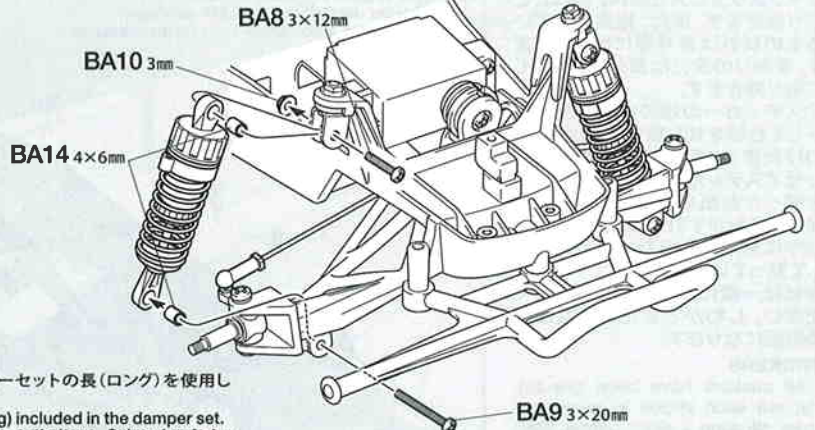
《リヤダンパー》 ●SP.520 C.V.A.ダンパーショート (II) セット  
 Rear damper ●50520 C.V.A. Short Shock Unit Set II  
 Hinterer Stoßdämpfer  
 Amortisseur arrière



ダンパー長  
Damper length  
Länge des Stoßdämpfers  
Longueur de l'amortisseur } ... 80mm

標準ピストン  
Piston (standard)  
Kolben (Standard)  
Piston (standard) } ..... X9

★スプリングはキットのスプリング (BA19) を使用します。  
 ★Use coil spring (BA19) included in the kit.  
 ★Die im Bausatz enthaltene Schraubenfeder (BA19) verwenden.  
 ★Utiliser le ressort hélicoïdal (BA19) inclus dans le kit.



★下記のオプションパーツを使用するときは、かならずラバーベアリングを1150ラバーシールベアリングに付け替えてください。また、ダートチューンモーター以外のオプションモーターは使用しないでください。

★Fully equip the car with ball bearings when using the following options. Do not use any tuned motor other than Dirt Tuned Motor.  
 ★Zum Einbau der folgenden Zubehörteile das Fahrzeug komplett mit Kugellagern ausstatten. Verwenden Sie außer den Dirt Tuned-Motor keinen anderen getuneten Motor.  
 ★Equiper entièrement la voiture de roulements à billes si les pièces optionnelles suivantes sont utilisées. Ne pas utiliser d'autre moteur préparé que le moteur Dirt Tuned.

## モーターの変更

Motor  
Motor  
Moteur

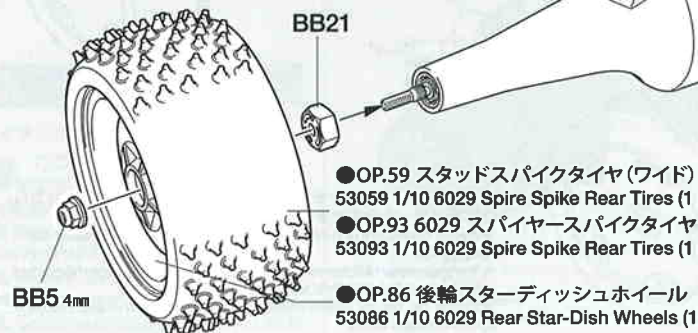
●OP.929 ダートチューンモーター  
 ●53929 Dirt Tuned Motor



★かならず17Tピニオンと一緒に使用してください。また、モーターに負担がかかるとひどく発熱する場合があります。注意してください。  
 ★Always use with 17T pinion gear. Be careful of overburdening of motor, as this will cause extreme heat build up.  
 ★Verwenden Sie ausschließlich ein 17Z Motorritzel. Achten Sie darauf, den Motor nicht zu überlasten, dies führt zu extremer Überhitzung.  
 ★Toujours utiliser avec un pignon moteur 17 dents. Ne pas mettre le moteur en surcharge car il y a risque de surchauffe.

## リヤタイヤの変更 / Rear wheel

Hinterrad / Roue arrière



●OP.59 スタッドスパイクタイヤ (ワイド)  
 53059 1/10 6029 Spire Spike Rear Tires (1 pair)  
 ●OP.93 6029 スパイカースパイクタイヤ  
 53093 1/10 6029 Spire Spike Rear Tires (1 pair)  
 ●OP.86 後輪スターディッシュホイール  
 53086 1/10 6029 Rear Star-Dish Wheels (1 pair)

## ベアリングの変更

Ball bearing  
Kugellager  
Roulement à billes

●OP.8, 29 1150ラバーシールベアリング  
 53008 1150 Sealed Ball Bearing Set (4 pcs.)  
 53029 1150 Sealed Ball Bearing Set (2 pcs.)  
 ●OP.30 850ラバーシールベアリング  
 53030 850 Sealed Ball Bearing Set (4 pcs.)

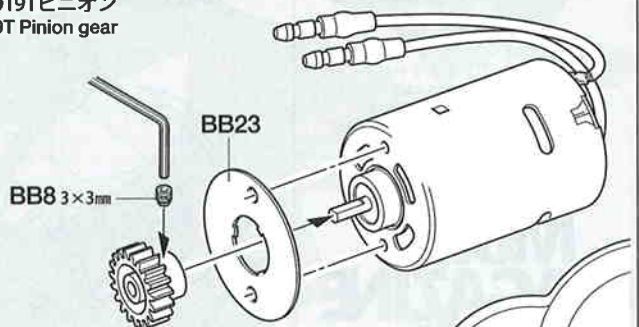


## モーターピニオンの変更

Pinion gear  
Motorritzel  
Pignon moteur

※19Tピニオンは標準の540タイプモーターにのみ使用出来ます。  
 ※Standard motor (included in kit)  
 ※Standard-Motor (im Bausatz enthalten)  
 ※Moteur standard (fourni dans le kit)

●19Tピニオン  
 19T Pinion gear



※19Tピニオンを使用する方は当社カスタマーサービスまでお申し込みください。  
 ※19T Pinion gear (sold separately)  
 ※19Z Motorritzel (separat erhältlich)  
 ※Pignon moteur 19 dents (disponible séparément)

★取り付け穴 19T  
 ★Use these holes.  
 ★Diese Löcher verwenden.  
 ★Utiliser ces trous.

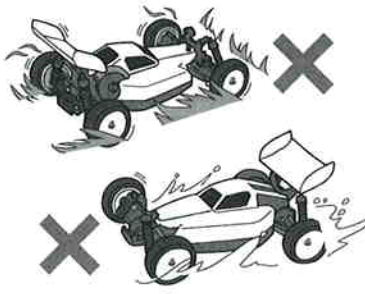
▲ オフロード走行上の注意



★連続走行はモーターを傷めます。バッテリー1本分走行させたら、モーターを休ませましょう。  
★Avoid continuous running. Allow the motor to cool after each battery run.  
★Permanenten Motoreinsatz vermeiden. Den Motor möglichst nach jedem Fahrtrieb abkühlen lassen.  
★Eviter de rouler continuellement. Laissez le moteur refroidir après chaque accu.



★モーターは発熱します。ヤケドなどしないよう取り扱いに注意してください。  
★Motor can get very hot and cause burns if touched. Do not touch motor when heated.  
★Der Motor kann sehr heiß werden und beim Berühren Verbrennungen verursachen. Den heißen Motor nicht anfassen.  
★Le moteur peut devenir très chaud et causer des brûlures si on le touche. Ne pas toucher le moteur après utilisation.



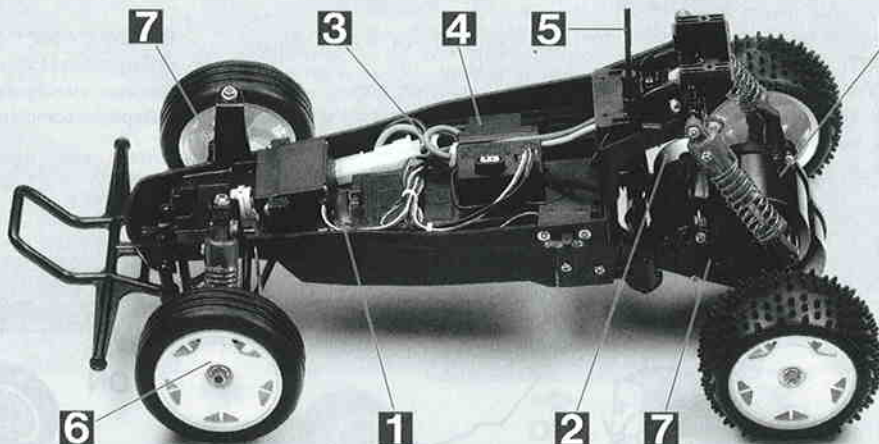
★草むらや泥の中、濡れた路面や海辺などのモーターや車体に負荷がかかる場所での走行は避けてください。万一濡れた場合はメカをはずしてしっかりと水気をふき取り、乾かしてください。  
★Avoid running on places that cause motor and chassis overwork, such as through under bush, in muddy or wet condition and beach. If R/C unit, motor or battery gets wet, clean and dry thoroughly in a dry shaded area.



★Fahren Sie nicht an Stellen, wo Motor und Chassis überbeansprucht werden, wie etwa im Unterholz, bei Matsch und Regenwetter oder am Strand. Falls RC-Einheit, Motor oder die Batterien nass geworden sind, alles an einem trockenen, schattigen Platz sorgfältig reinigen und trocknen.  
★Éviter les évolutions dans la végétation, sur sol boueux ou dans l'eau, sur du sable... qui risqueraient de causer la surchauffe du moteur et l'endommagement de la transmission. Si le moteur, les accus, le récepteur ou les servos prenaient l'humidité, les nettoyer avec un chiffon et les laisser sécher.

トラブルチェック  
TROUBLE SHOOTING  
FEHLERSUCHE  
RECHERCHE DES PANNES

★おかしい?と思ったら、車(RCカー)を修理に出すまえに、下の表を見てトラブルチェックを行ってください。  
★Before sending your R/C model in for repair, check it again using the below diagram.  
★Bevor Sie Ihr Modell zur Reparatur einsenden, prüfen Sie es nochmals selbst entsprechend der folgenden Anleitung.  
★Avant de renvoyer votre modèle R/C pour une réparation, vérifiez-le à nouveau en suivant ce processus.



車の異常 PROBLEM PROBLEME	原因 CAUSE URSACHE	直し方 REMEDY LÖSUNG REMEDE	
車が動かない Model does not move. Modell fährt nicht. Le modèle ne démarre pas.	走行用バッテリーが充電されていますか? Weak or no battery in model. Schwache oder keine Batterien in Auto. Pack de propulsion manquant ou insuffisamment chargée.	走行用バッテリーを充電してください。 Install charged battery. Voll aufgeladene Batterien einlegen. Recharger la batterie.	1
	モーターに故障はありませんか? Damaged motor. Motorschaden. Moteur endommagé.	異音や、少しの走行で熱くなるようならモーターを交換してください。 Replace with new motor. Durch neuen Motor ersetzen. Remplacer par un nouveau moteur.	2
	コード類がやぶれてショートしていませんか? Worn or broken wiring. Verschlissene oder gebrochene Kabel. Câblage sectionné ou usé.	コードをしっかりと絶縁するか、メーカーに修理を依頼してください。 Splice and insulate wiring completely. Kabel anspleißen und gut isolieren. Vérifier et isoler le câblage.	3
	ESC (エレクトロニクススピードコントローラー) が故障していませんか? Damaged electronic speed controller. Beschädigter Fahrregler. Variateur électronique de vitesse endommagé.	ご使用のメーカーにお問い合わせください。 Ask manufacturer to repair. Erkundigen Sie sich über Reparaturmöglichkeit beim Hersteller. Faites réparer par le S.A.V. du fabricant.	4
思うように走らない No control. Keine Kontrolle. Perte de contrôle.	送信機、受信機のアンテナはのびていますか? Improper antenna on transmitter or model. Sender- oder Empfängerantenne ist nicht ganz herausgezogen. Problème d'antenne émetteur ou récepteur.	送信機、受信機のアンテナをのびしてください。 Fully extend antenna. Antenne vollständig herausziehen. Déployer entièrement l'antenne.	5
	走行用バッテリーや、送信機の電池が少なくなっていますか? Weak or no batteries in transmitter or model. Schwache oder keine Batterien in Sender oder Auto. Accus manquants ou insuffisamment chargés dans l'émetteur ou le modèle.	走行用バッテリーを充電してください。送信機の電池は新品のものに交換してください。 Install charged or fresh batteries. Legen Sie geladene Akkus oder neue Batterien ein. Installez des accus rechargés ou des piles neuves.	1
	回転部 (ギヤなど) の組み立てがしっかり出来ていますか? Improper assembly of rotating parts. Unachtsamer Einbau drehender Teile. Mauvais assemblage des pièces en rotation.	説明図をよく見て回転部を確認、または組み立て直してください。 Reassemble them correctly referring to the instruction manual. Auseinandernehmen und gemäß Bedienungsanleitung neu zusammenbauen. Réassemblez correctement en vous référant au manuel d'instructions.	6
	可動部がグリスアップされていますか? Improper lubrication on rotating parts. Drehende Teile unzureichend geschmiert. Mauvaise lubrification des pièces en rotation.	可動部にグリスをつけてください。 Apply grease. Fetten. Graisser.	7
	近くで別のRCモデルを操縦していませんか? Another R/C model using same frequency. Ein anderes RC-Modell fährt auf der gleichen Frequenz. Un autre modèle R/C est sur la même fréquence.	場所を変えるか、少し時間をおきます。 Try a different location to operate your model. Das Auto an einem anderen Ort fahren lassen. Essayez un autre endroit pour faire rouler votre modèle R/C.	

# RCを走らせよう!

Let's drive your R/C car!

Jetzt soll die Fahrt mit Ihrem RC-Auto losgehen!

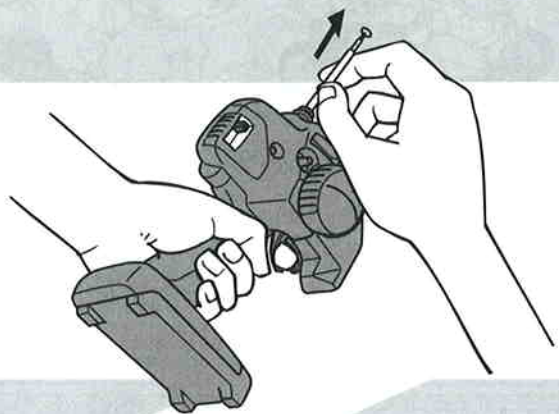
Passons à la conduite de ton voiture R/C!

1 何バンドですか?



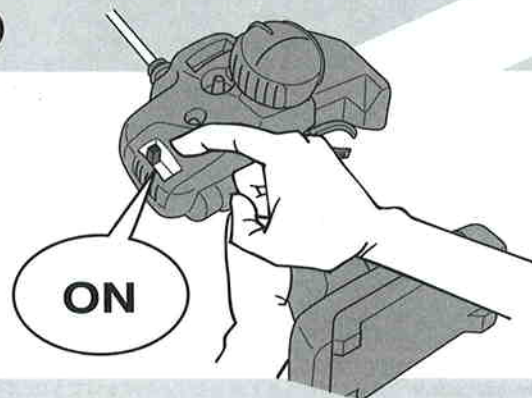
- まわりに自分とおなじバンド(周波数)のRCモデルを使っている人がいないか確認します。
- Confirm that same frequency is not being used in running area.
- Stellen Sie sicher, dass in Ihrem Fahrbereich nicht jemand die gleiche Frequenz verwendet.
- S'assurer que la fréquence n'est pas déjà utilisée sur l'aire d'évolution.

2

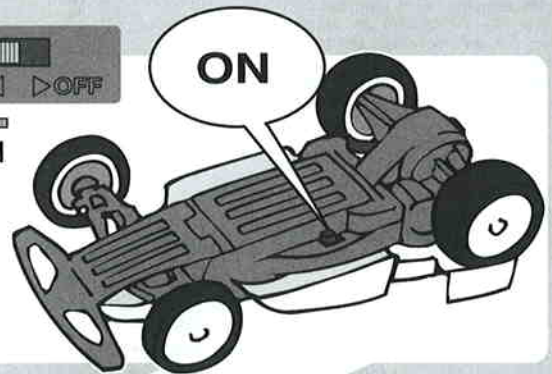


- 送信機のアンテナをいっぱいまでのばします。
- Fully extend transmitter antenna.
- Senderantenne ganz ausziehen.
- Déployer complètement l'antenne de l'émetteur.

3



ON



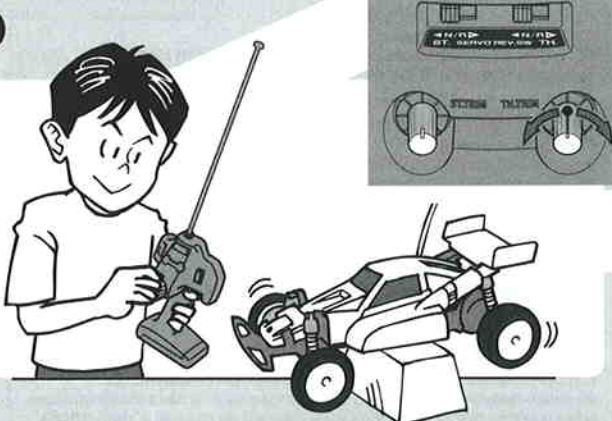
- 先に送信機のスイッチをONにし、そのあと車体側のスイッチをONにします。この順番はかならず守ってください。順番をまちがえるとほかの電波の混信により車が急に走り出すことがあります。

- Switch on transmitter first, then switch on R/C car. Make sure to follow this order when turning on R/C car. Performing the wrong procedure may cause trouble with car.

- Zuerst den Sender, dann das RC-Auto einschalten. Achten Sie beim Einschalten Ihres RC-Autos auf diese Reihenfolge. Bei fehlerhaftem Vorgehen kann es Probleme mit dem Auto geben.

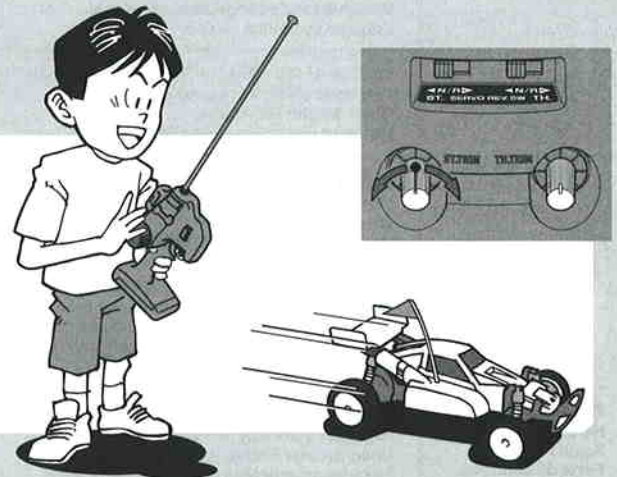
- Mettre en marche l'émetteur en premier, puis la voiture R/C. Toujours procéder dans cet ordre : dans l'ordre inverse, il y a risque de perte de contrôle du modèle.

4



- 走らせるまえに車を台の上などに乗せ、各部の動きをチェックします。また、タイヤの回転が止まらないときはスロットルトリムで調整します。
- Put R/C car on box or some type of stand and check if it works fine. If tire rotating does not stop, adjust throttle trim.
- Das RC-Auto zur Überprüfung der richtigen Funktion auf eine Schachtel oder eine Art Ständer stellen. Falls die Räder sich weiterdrehen, die Gastrim nachstellen.
- Poser la voiture R/C sur un support permettant la libre rotation des roues. Si les roues tournent avec la gâchette au neutre, régler le trim des gaz.

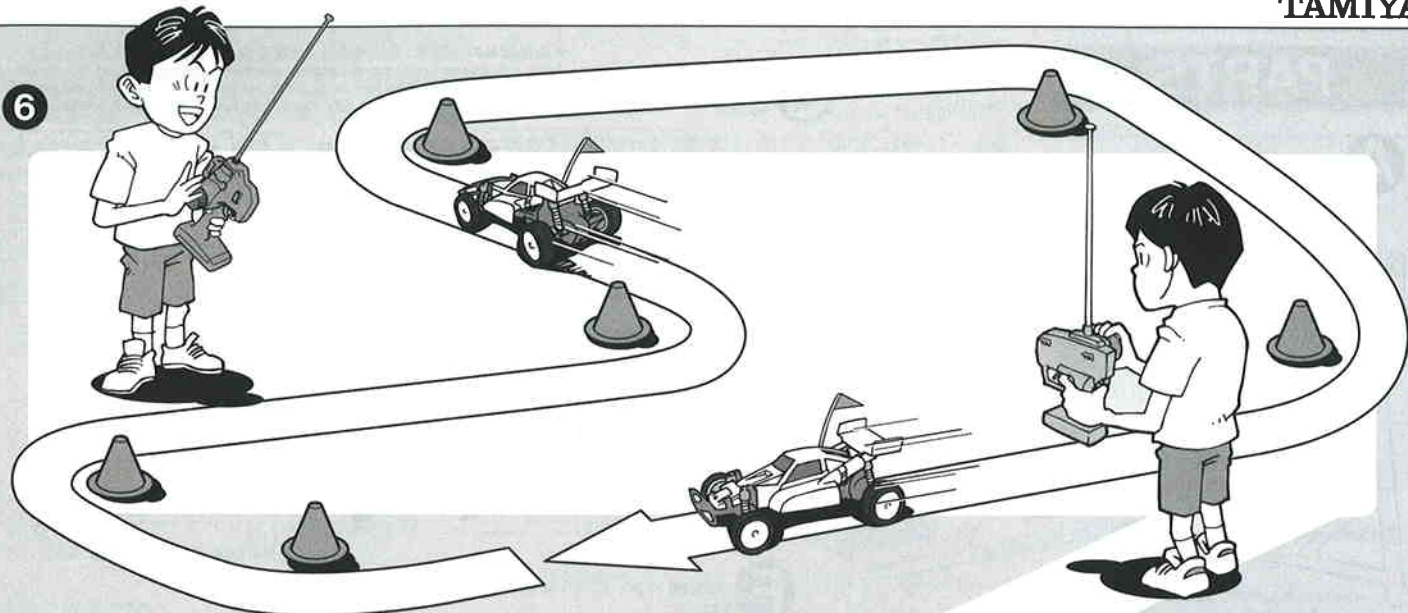
5



- ステアリングを使わずに走らせてみます。まっすぐに走らない場合はステアリングトリムで調整します。
- Let R/C car run without controlling steering wheel. If R/C car does not run straight, adjust steering trim.
- Lassen Sie das Auto ohne Betätigung des Lenkrads fahren. Falls das RC-Auto nicht geradeaus fährt, die Lenkungstrim nachstellen.
- Faire rouler la voiture sans agir sur le volant. Si la voiture tire à gauche ou à droite, agir sur le trim de direction.



6



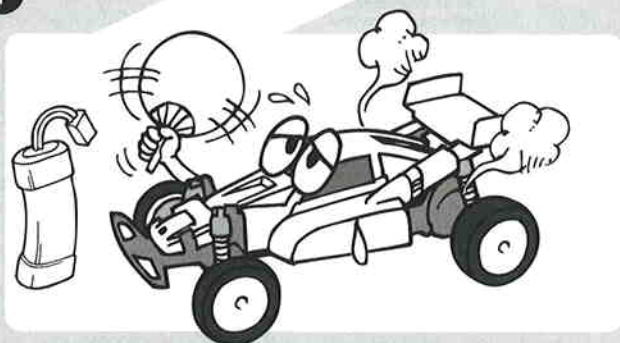
●それでは走らせてみましょう。ひろく安全な場所にコーナーパイロン（別売）や空きカンをならべてコースをつくります。“ストレート部分では速く、コーナー部分ではゆっくりと”が操縦の基本です。また、バンドがちがえば、大勢の友達とレースが出来ます。

●Let's practice! Make R/C car circuit at a wide and safe location using corner pylons (separately available), empty cans or such. Running fast at straight section and slow down at curved section is a basic speed-control technique useful when driving R/C car. Use of separately available crystal sets allows you to organize racing in group.

●Lass uns üben! Bauen Sie mit Eckbegrenzungen (getrennt erhältlich) oder leeren Büchsen usw. eine RC-Auto Rennstrecke auf einer großen und freien Stelle. Auf Geraden schnell fahren und in den Kurven abbremsen ist die grundlegende Steuer-Technik beim Fahren mit einem RC-Auto. Die Verwendung von getrennt erhältlichen Quarz-Sätzen ermöglicht es, in einer Gruppe Rennen zu fahren.

●Entraînons-nous! Tracez un circuit sur un vaste espace dégagé au moyen de cônes de balisage Tamiya (disponibles séparément), de boîtes de conserve vides ou de cannettes de boissons. Rouler aussi vite que possible dans les lignes droites et ralentir avant de prendre les virages est la technique de base pour piloter une voiture R/C. L'utilisation de quartz de fréquences différentes vous permet d'organiser des courses entre amis.

7



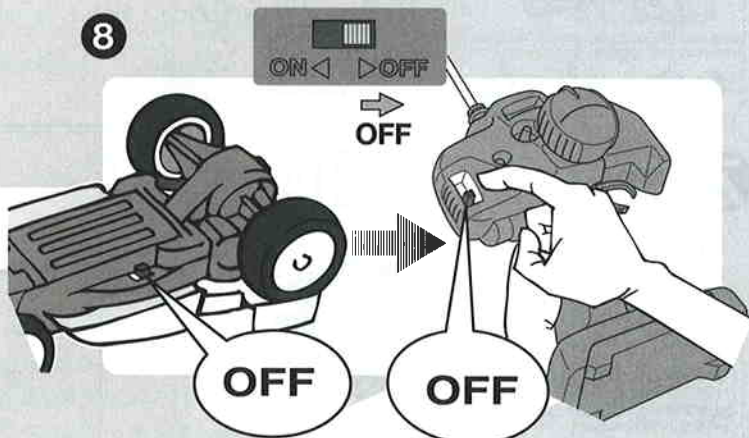
●連続走行はモーターやESCに負担をかけます。バッテリー1本分走行させたらモーターを休ませてください。

●Avoid continuous running. Allow the motor to cool after each battery run.

●Permanenter Motoreinsatz vermeiden. Den Motor möglichst nach jedem Fahrbetrieb abkühlen lassen.

●Eviter de rouler continuellement. Laisser le moteur refroidir après chaque accu.

8



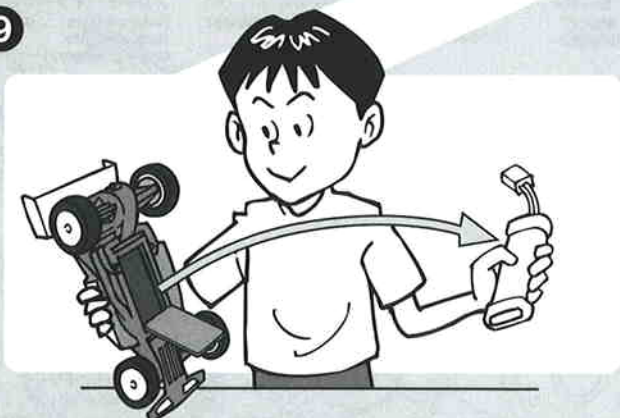
●走行を終わらせるときはかならず走らせるときの逆の順番でスイッチを切ってください。

●Reverse sequence to shut down after running.

●Zum Abschalten nach der Fahrt umgekehrte Reihenfolge einhalten.

●Eteindre dans l'ordre inverse.

9



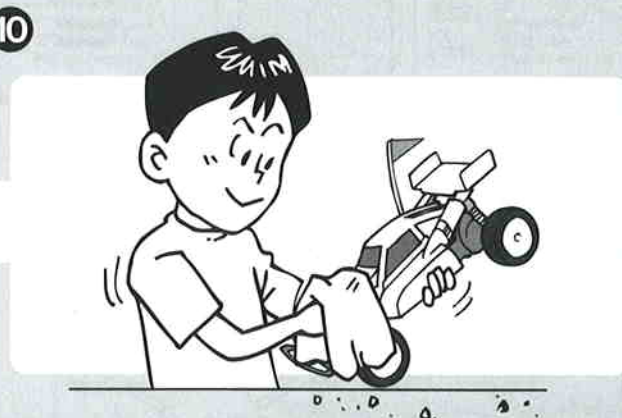
●走らせたあとはかならずバッテリーをはずしておきましょう。

●Make sure to disconnect/remove all batteries.

●Die Batterien herausnehmen bzw. abklemmen.

●Impérativement déconnecter et sortir le pack d'accus.

10



●車のヨゴレをふきとり、きれいにしておきましょう。

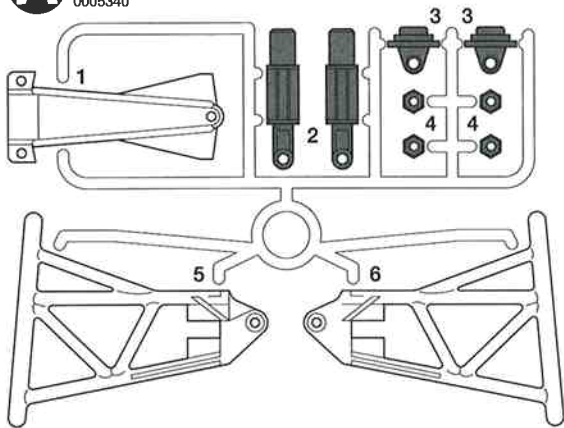
●Clean R/C car after use.

●Das RC-Auto nach der Fahrt säubern.

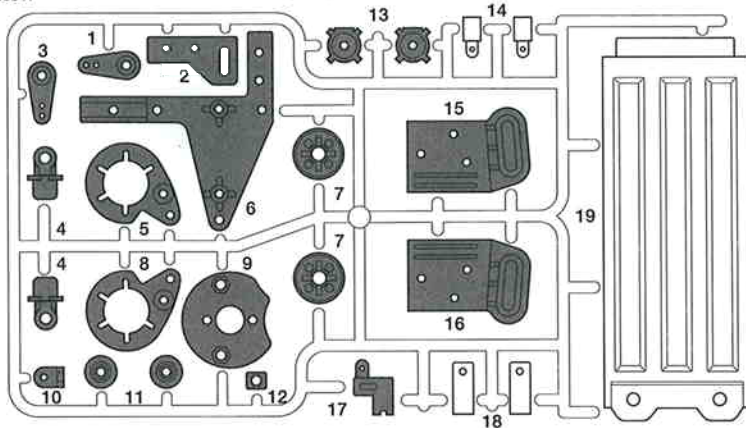
●Nettoyer la voiture R/C après utilisation.

# PARTS

## A PARTS ×1 0005340

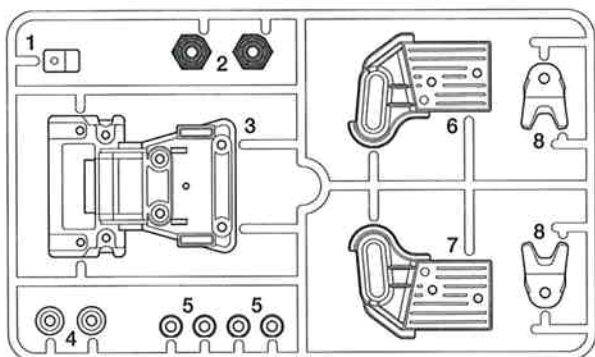


## C PARTS ×1 0005341

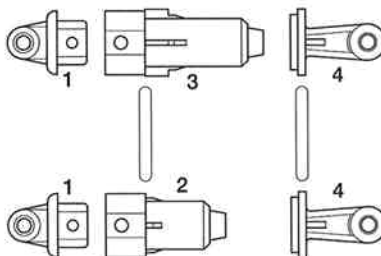


★製品改良のためキットは予告なく仕様を変更することがあります。  
★Specifications are subject to change without notice.  
★Technische Daten können im Zuge ohne Ankündigung verändert werden.  
★Caractéristiques pouvant être modifiées sans information préalable.

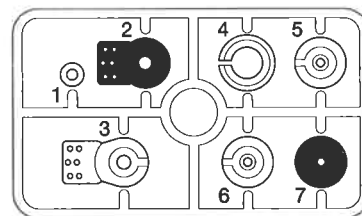
## D PARTS ×1 9005919



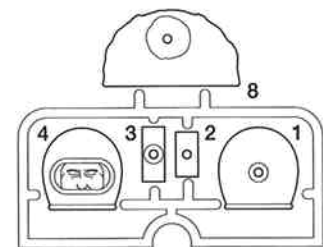
## F PARTS ×2 9335238



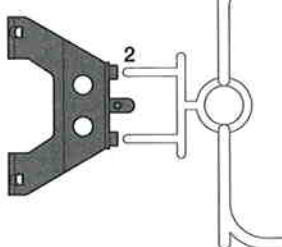
## P PARTS ×1 0115065



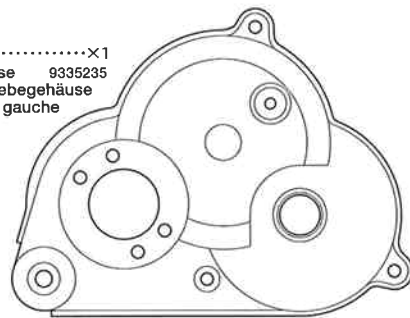
## Z PARTS ×1 0225033



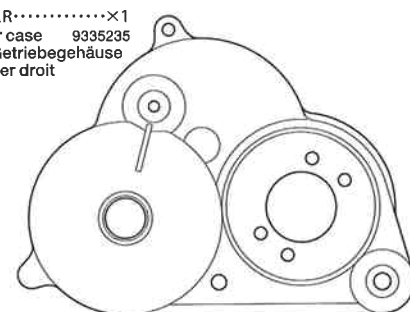
## H PARTS ×1 9005920



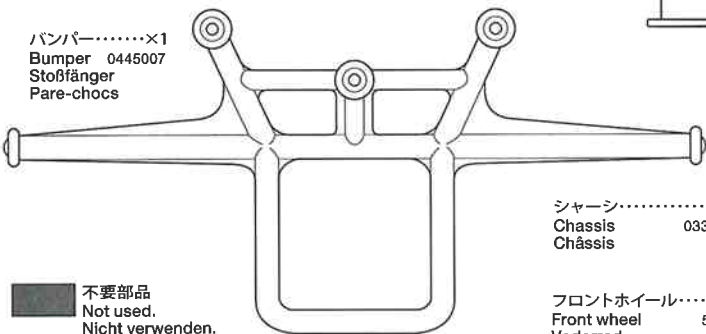
ギヤケースL.....×1  
Left gear case 9335235  
Linkes Getriebegehäuse  
Demi-carter gauche



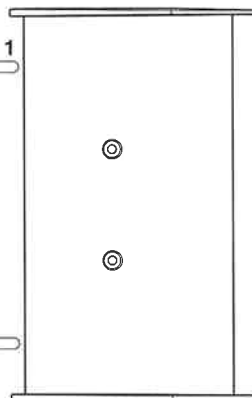
ギヤケースR.....×1  
Right gear case 9335235  
Rechtes Getriebegehäuse  
Demi-carter droit



バンパー.....×1  
Bumper 0445007  
Stoßfänger  
Pare-chocs



ボディ.....×1  
Body 9335528  
Karosserie  
Carrosserie



シャーシ.....×1  
Chassis 0335092  
Châssis

フロントホイール.....×2  
Front wheel 51205  
Voderrad  
Roue avant

モーター.....×1  
Motor 53689  
Moteur

リアホイール.....×2  
Rear wheel 51206  
Hinterrad  
Roue arrière

ステッカー.....×1  
Sticker 9495557  
Aufkleber  
Autocollant

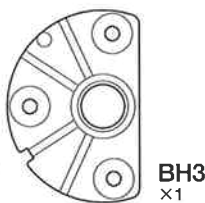
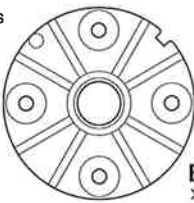
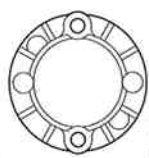
フロントタイヤ.....×2  
Front tire 51207  
Voder Reifen  
Pneu avant

アンテナパイプ.....×1  
Antenna pipe 6095010  
Antennenrohr  
Gaine d'antenne

リアタイヤ.....×2  
Rear tire 9805537  
Hinterrad  
Pneu arrière

不要部品  
Not used.  
Nicht verwenden.  
Non utilisées.

ベアリングホルダー袋詰 9335230  
Bearing holder bag  
Lager-Halterungs-Beutel  
Sachet de Cale de paliers

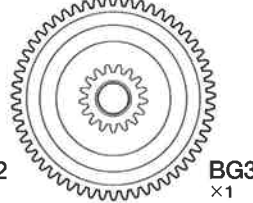
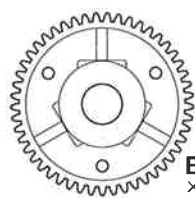
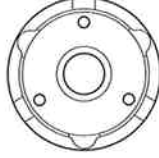


ピニオンギヤカバー  
Pinion gear cover  
Ritzel-Abdeckung  
Couvercle de pignonerie

ベアリングホルダーR  
Bearing holder R  
Lager-Halterung R  
Cale de palier R

ベアリングホルダーL  
Bearing holder L  
Lager-Halterung L  
Cale de palier G

ギヤ袋詰 9335232  
Gear bag  
Zahnräder-Beutel  
Sachet de pignonerie



デフケース  
Differential cover  
Differential-Abdeckung  
Couvercle de différentiel

デフスパーギヤ  
Differential spur gear  
Differentialrad  
Couronne de différentiel

カウンタギヤ  
Counter gear  
Vorgelege-Rad  
Pignon intermédiaire

# PARTS

★金具部品は少し多めに入っています。予備として使ってください。  
 ★Extra screws and nuts are included. Use them as spares.  
 ★Es liegen zusätzliche Schrauben und -muttern bei. Als Ersatzteile verwenden.  
 ★Des vis et des écrous supplémentaires sont inclus. Les utiliser comme pièces de rechange.

## A 1~9

- 9400800
- BA1** ×1 2.6×10mm タッピングビス  
Tapping screw  
Schneidschraube  
Vis taraudeuse  
50575
  - BA2** ×7 3×8mm タッピングビス  
Tapping screw  
Schneidschraube  
Vis taraudeuse  
9805754
  - BA3** ×5 3×10mm タッピングビス  
Tapping screw  
Schneidschraube  
Vis taraudeuse  
50577
  - BA4** ×8 3×12mm タッピングビス  
Tapping screw  
Schneidschraube  
Vis taraudeuse  
9805629
  - BA5** ×2 2×6mm 丸ビス  
Screw  
Schraube  
Vis  
9443023
  - BA6** 2.6×10mm/バインドビス  
Screw  
Schraube  
Vis  
×1
  - BA7** ×3 3×10mm 丸ビス  
Screw  
Schraube  
Vis  
9804159
  - BA8** ×2 3×12mm 丸ビス  
Screw  
Schraube  
Vis  
9805898
  - BA9** ×2 3×20mm 丸ビス  
Screw  
Schraube  
Vis  
9805895
  - BA10** ×4 3mm フランジナット  
Flange nut  
Kragennutter  
Ecrou à flasque  
9805897
  - BA11** ×2 2mm ワッシャー  
Washer  
Beilagscheibe  
Rondelle  
9805758
  - BA12** ×4 3mm ワッシャー  
Washer  
Beilagscheibe  
Rondelle  
50586
  - BA13** ×2 4mm ビローボール  
Ball connector  
Kugelfopf  
Connecteur à rotule  
50590
  - BA14** ×4 4×6mm パイプ  
Tube  
Rohr  
Tuyau
  - BA15** ×2 スプリングマウント  
Spring mount  
Feder-Halterung  
Support de ressort  
9805307
  - BA16** ×2 4mm アジャスター  
Adjuster  
Einstellstück  
Chape à rotule  
50633
  - 両面テープ (黒) ..... ×1  
Double-sided tape (black) 50171  
Doppelklebeband (schwarz)  
Adhésif double face (noir)
  - BA17** ×2 3×22mm スクリューピン  
Screw pin  
Schraubzapfen  
Cheville à vis  
9805755
  - BA18** ×2 フロントダンパーシャフト  
Front damper shaft  
Vordere Kolbenstange  
Axe de piston avant  
9808202
  - BA19** ×2 コイルスプリング  
Coil spring  
Feder  
Ressort hélicoïdal  
9808201
  - BA20** ×1 75mm アジャスターロッド  
Adjuster rod  
Zugstange  
Barre d'accouplement  
5315003
  - BA21** ×1 59mm アジャスターロッド  
Adjuster rod  
Zugstange  
Barre d'accouplement  
5315011
  - BA22** ×2 アップライト  
Upright  
Achsschenkel  
Fusée  
0445128
  - グリス ..... ×1  
Grease 87025  
Fett  
Graisse
  - 十字レンチ ..... ×1  
Box wrench 50038  
Steckschlüssel  
Clé à tube
  - ナイロンバンド ..... ×2  
Nylon band 50595  
Nylonband  
Collier en nylon

## B 10~22

- 9400799
- BB1** ×3 2.6×8mm/バインドタッピングビス  
Tapping screw  
Schneidschraube  
Vis taraudeuse  
9805911
  - BA2** ×2 3×8mm タッピングビス  
Tapping screw  
Schneidschraube  
Vis taraudeuse  
9805754
  - BA3** ×7 3×10mm タッピングビス  
Tapping screw  
Schneidschraube  
Vis taraudeuse  
50577
  - BA4** ×7 3×12mm タッピングビス  
Tapping screw  
Schneidschraube  
Vis taraudeuse  
9805629
  - BB2** ×2 3×14mm 段付タッピングビス  
Step screw  
Paßschraube  
Vis décollétée  
50582
  - BB3** ×2 3×20mm 段付タッピングビス  
Step screw  
Paßschraube  
Vis décollétée  
9804162
  - BB4** ×2 3×25mm 丸ビス  
Screw  
Schraube  
Vis  
9805620
  - BB5** ×4 4mm フランジロックナット  
Flange lock nut  
Sicherungsmutter  
Ecrou nylstop à flasque  
9805557
  - BB6** ×2 5mm ワッシャー  
Washer  
Beilagscheibe  
Rondelle  
9805759
  - BB7** ×2 9mm ワッシャー  
Washer  
Beilagscheibe  
Rondelle  
2300010
  - BB8** ×1 3×3mm イモネジ  
Grub screw  
Madenschraube  
Vis pointeau  
50576
  - BB9** ×2 4mm Eリング  
E-ring  
Circlip  
50380
  - BB10** ×1 850メタル  
Metal bearing  
Metall-Lager  
Palier en métal  
9805185
  - BB11** ×9 1150 プラベアリング  
Plastic bearing  
Plastik-Lager  
Palier en plastique  
0555015
  - BB12** ×3 ペベルギヤ (小)  
Small bevel gear  
Kegelrad klein  
Petit pignon conique  
50602
  - BB13** ×2 ペベルギヤ (大)  
Large bevel gear  
Kegelrad groß  
Grand pignon conique  
50602
  - BB14** ×1 ペベルシャフト  
Star shaft  
Stern-Achse  
Support de satellite  
50602
  - BB15** ×2 ドライブシャフト  
Drive shaft  
Antriebswelle  
Essieu  
3455384
  - BB16** ×1 4×95mm シャフト  
Shaft  
Achse  
Axe  
3555057
  - BB17** ×1 カウンターシャフト  
Counter shaft  
Vorgelegewelle  
Axe de pignon intermédiaire  
3485042
  - BB18** ×2 リヤダンパーシャフト  
Rear damper shaft  
Hintere Kolbenstange  
Axe de piston arrière  
9808203
  - BA19** ×2 コイルスプリング  
Coil spring  
Feder  
Ressort hélicoïdal  
9808201
  - BB19** ×1 17T ピニオンギヤ  
17T Pinion gear  
17Z Motorritzel  
Pignon moteur 17 dents  
3515005
  - BB20** ×2 アクスルスプリング  
Axle spring  
Hinterachsfeder  
Ressort d'axe  
9805304
  - BB21** ×2 ホイールハブ  
Wheel hub  
Radnabe  
Moyeu de roue  
9805337
  - BB22** ×2 スナップピン  
Snap pin  
Federstift  
Epingle métallique  
50197
  - BB23** ×1 モータープレート  
Motor plate  
Motor-Platte  
Plaquette-moteur  
4305125
  - 六角棒レンチ ..... ×1  
Hex wrench 50038  
Imbusschlüssel  
Clé Allen

ボディ金具袋 9400801  
Body metal parts bag  
Karosserie-Metalteile-beutel  
Sachet de pièces métalliques de carrosserie

- BA2** ×3 3×8mm タッピングビス  
Tapping screw  
Schneidschraube  
Vis taraudeuse  
9805754
- BA3** ×5 3×10mm タッピングビス  
Tapping screw  
Schneidschraube  
Vis taraudeuse  
50577

- BC1** ×1 アンテナキャップ  
Antenna cap  
Antennenkappe  
Capuchon d'antenne

# RISING FIGHTER



●走らせない時はバッテリーを必ずはずしておきましょう。

### AFTER MARKET SERVICE CARD

When purchasing Tamiya replacement parts, please take or send this form to your local Tamiya dealer so that the parts required can be correctly identified and supplied. Please note that specifications, availability and price are subject to change without notice.

### KUNDENNACHBETREUUNGS-KARTE

Wenn Sie TAMIYA-Ersatzteile kaufen möchten, nehmen Sie bitte zur Unterstützung dieses Formular mit zu Ihrem örtlichen Fachhändler. Bezüglich der Angaben, der Lagerhaltung der Artikel und der Preise sind Änderungen vorbehalten.

### SERVICE APRES-VENTE

LISTE DE PIÈCES DÉTACHÉES  
Afin de vous permettre de vous procurer des pièces de rechange Tamiya, amenez cette liste à votre point de vente Tamiya qui ne manquera pas de vous renseigner. Veuillez noter que les caractéristiques, disponibilités et prix peuvent changer sans avis préalable.

PARTS CODE		
9335528	Body	
0335092	Chassis	
9335235	Gear Case (Left & Right)	
0005340	A Parts (A1-A6)	
0005341	C Parts (C1-C19)	
9005919	D Parts (D1-D8)	
9335238	F Parts (F1-F4, 2 pcs.)	
9005920	H Parts (H1 & H2)	
0115065	P Parts (P1-P7)	
0225033	Z Parts (Z1-Z4, Z8)	
0445007	Bumper	
9335232	Gear Bag	
	Diff. Cover (BG1) x1	Diff. Spur Gear (BG2) x1
	Counter Gear (BG3) x1	
9335230	Bearing Holder Bag	
	Pinion Gear Cover (BH1) x1	Bearing Holder R (BH2) x1
	Bearing Holder L (BH3) x1	
51205	2WD Off-Road Astral Dish Front Wheels (60/19) (2 pcs.)	
51206	2WD Off-Road Astral Dish Rear Wheels (60/29) (2 pcs.)	
51207	2WD Off-Road Wide Grooved Front Tires (60/19) (2 pcs.)	
9805537	Rear Tires (2 pcs.)	
9400800	Metal Parts Bag A	
9400799	Metal Parts Bag B	
9400801	Metal Parts Bag (for Body)	

50575	2.6x10mm Tapping Screw (BA1 x5)	
9805754	3x8mm Tapping Screw (BA2 x10)	
50577	3x10mm Tapping Screw (BA3 x10)	
9805629	3x12mm Tapping Screw (BA4 x4)	
9443023	2x6mm Screw (BA5 x2)	
9804159	3x10mm Screw (BA7 x10)	
9805898	3x12mm Screw (BA8 x10)	
9805895	3x20mm Screw (BA9 x10)	
9805897	3mm Flange Nut (BA10 x10)	
9805758	2mm Washer (BA11 x5)	
50586	3mm Washer (BA12 x15)	
50590	4mm Ball Connector (BA13 x5)	
9805307	Spring Mount (BA15 x2)	
50633	4mm Adjuster (BA16 x6)	
9805755	3x22mm Screw Pin (BA17 x4)	
9808202	Front Damper Shaft (BA18 x2)	
9808201 *1	Coil Spring (BA19 x2)	
5315003	75mm Adjuster Rod (BA20 x1)	
5315011	59mm Adjuster Rod (BA21 x1)	
0445128 *1	Upright (BA22 x1)	
9805911	2.6x8mm Tapping Screw (BB1 x10)	
50582	3x14mm Step Screw (BB2 x5)	
9804162	3x20mm Step Screw (BB3 x10)	
9805620	3x25mm Screw (BB4 x2)	
9805557	4mm Flange Lock Nut (BB5 x4)	
9805759	5mm Washer (BB6 x5)	
50602	Diff. Bevel Gear Set	
	9mm Washer (BB7) x2	Small Bevel Gear (BB12) x3

	Large Bevel Gear (BB13) x2	Star Shaft (BB14) x1
2300010 *1	9mm Washer (BB7 x1)	
50576	3mm Grub Screw (BB8 x10)	
50038	Tool Set (Box Wrench, Hex Wrench, BB8 x4)	
50380	E-ring Set (BB9 x7...etc.)	
9805185	850 Metal Bearing (BB10 x2)	
0555015	1150 Plastic Bearing (BB11 x10)	
3455384 *1	Drive Shaft (BB15 x1)	
3555057	4x95mm Shaft (BB16)	
3485042	Counter Shaft (BB17)	
9808203	Rear Damper Shaft (BB18 x2)	
3515005	17T Pinion Gear (BB19)	
9805304	Axle Spring (BB20 x2)	
9805337	Wheel Hub (BB21 x2)	
50197	Snap Pin Set (BB22 x5...etc.)	
4305125	Motor Plate (BB23)	
50171	Heat Resistant Double-Sided Tape	
50595	Nylon Band w/Metal Hook (10 pcs.)	
87025	Ceramic Grease	
53689	540-J Motor	
45029	ESC TEU-101BK	
	Instructions x1	ESC (TEU-101BK) x1
6095010	Antenna Pipe (30cm)	
9495557	Sticker	
1050758	Instructions	

\*1 Requires 2 sets for one car.

### TAMIYA SPARE PARTS & HOP-UP OPTIONS

Tamiya offers Spare Parts & Hop-Up Options for improved performance at the track. Visit your local Tamiya dealer for performance. Please note that specifications, availability and price are subject to change without notice.

### TAMIYA ERSATZTEILE & HOP-UP-TEILE

Für bessere Fahrleistung auf der Piste bietet TAMIYA Ersatzteile und Hop-Up-Teile an. Besuchen Sie Ihren örtlichen Fachhändler, er wird Ihnen helfen. Bezüglich der Angaben, der Lagerhaltung der Artikel und der Preise sind Änderungen vorbehalten.

### PIECES DÉTACHÉES ET OPTIONNELLES

Tamiya propose des pièces détachées et optionnelles pour améliorer les performances sur la piste. Rendez-vous chez votre détaillant habituel pour tous renseignements. Veuillez noter que les caractéristiques, disponibilités et prix peuvent changer sans avis préalable.

ITEM No.	
53008	1150 Sealed Ball Bearing Set (4 pcs.)
53012	3x10mm Titanium Round Head Screw (10 pcs.)
53015	3x8mm Titanium Tapping Screw (10 pcs.)
53016	3x12mm Titanium Tapping Screw (10 pcs.)
53024	4mm Aluminum Flange Lock Nut (10 pcs.)
53029	1150 Sealed Ball Bearing Set (2 pcs.)
53030	850 Sealed Ball Bearing Set (4 pcs.)

53068	RS-540 Sport-Tuned Motor
53095	3x10mm Titanium Tapping Screw (10 pcs.)
53132	R/C Fluorescent Color Antenna Pipes (4 pcs.)
53159	4mm Anodized Aluminum Flange Lock Nuts (Blue)
53160	4mm Anodized Aluminum Flange Lock Nuts (Red)
53161	4mm Anodized Aluminum Flange Lock Nuts (Gold)
53162	4mm Anodized Aluminum Flange Lock Nuts (Black)
53621	Color Nylon Band (Blue, 10 pcs.)

53622	Color Nylon Band (Purple, 10 pcs.)
53623	Color Nylon Band (Pink, 10 pcs.)
53624	Color Nylon Band (Gold, 10 pcs.)
53779	GT-Tuned Motor (25T)
53929	Dirt-Tuned Motor (27T)
53983	Lightly-Tuned Motor (28T)

## 部品請求について

For use in Japan only!

★部品をなくしたり、こわした方は、このステッカーが貼られたカスタマーサービス取次店でご注文いただけます。また、当社カスタマーサービスに直接ご注文する場合は、右記の方法でご注文することができます。詳しくは当社カスタマーサービスまでお問い合わせください。



### ①《郵便振替のご利用法》

郵便局の振込用紙の通信欄に下のカードを参考にITEM番号、スクール、製品名、部品名、部品コード、数量を必ずご記入ください。振込人住所欄にはお電話番号もお書きいただき、口座番号-00810-9-1118、加入者名(株)タミヤでお振込ください。

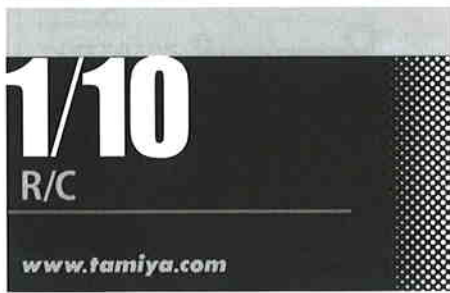
### ②《代金引換のご利用法》

パート代金に加えて代引き手数料(315円)をご負担いただけます。電話またはホームページより代金引換によるご注文をお受けいたします。

### ③《タミヤカードのご利用法》

タミヤカードをご利用の場合、代金はご指定金融機関の口座引き落としとなります。ご注文は電話またはホームページよりお受けいたします。

《住所》 〒422-8610 静岡市駿河区恩田原3-7  
株式会社タミヤカスタマーサービス係  
《お問い合わせ電話番号》 静岡 054-283-0003  
東京 03-3899-3765 (静岡へ自動転送)  
営業時間/平日▶8:00~20:00 土、日、祝日▶8:00~17:00  
《カスタマーサービスアドレス》  
[http://tamiya.com/japan/customer/cs\\_top.htm](http://tamiya.com/japan/customer/cs_top.htm)



## 1/10RC ライズングファイター

### ITEM 58416

★価格は予告なく変更となる場合があります。

部品名	価格	部品コード
ボディ	1,600円	9335528
シャーシ	1,020円	0335092
ギヤケースL・R	650円	9335235
Aパーツ	620円	0005340
Cパーツ	720円	0005341
Dパーツ	730円	9005919
Fパーツ(2個)	350円	9335238
Hパーツ	670円	9005920
Pパーツ	320円	0115065
Zパーツ	320円	0225033
バンパー	470円	0445007

ベアリングホルダー袋詰	380円	9335230
ギヤ袋詰	360円	9335232
リヤタイヤ(2本)	700円	9805537
袋詰A	1,200円	9400800
アップライト(1個)	220円	0445128
コイルスプリング(2本)	330円	9808201
フロントダンパーシャフト(2本)	240円	9808202
スプリングマウント(2個)	220円	9805307
75mmアジャスターロード(1本)	250円	5315003
59mmアジャスターロード(1本)	250円	5315011
3x22mmスクリュピン(4本)	180円	9805755
3x20mm丸ビス(10本)	210円	9805895
3x12mmタッピングビス(4本)	170円	9805629
3x12mm丸ビス(10本)	210円	9805898
3x10mm丸ビス(10本)	220円	9804159
3x8mmタッピングビス(10本)	180円	9805754
2x6mm丸ビス(2本)	150円	9443023
3mmフランジナット(10個)	210円	9805897
2mmワッシャー(5個)	200円	9805758
袋詰B	1,500円	9400799
19Tビニオンギヤ	220円	3515007
17Tビニオンギヤ	220円	3515005
モータープレート	120円	4305125
カウンターシャフト	120円	3485042
ドライブシャフト(1本)	220円	3455384
リヤダンパーシャフト(2本)	240円	9808203
アックススプリング(2本)	180円	9805304
ホイールハブ(2個)	220円	9805337
1150ブラベアリング(10個)	270円	0555015
850メタル(2個)	120円	9805185
4x95mmシャフト(1本)	220円	3555057
3x25mm丸ビス(2本)	160円	9805620
3x20mm段付タッピングビス(10本)	250円	9804162
2.6x8mmバインドタッピングビス(10本)	260円	9805911

9mmワッシャー(1個)	120円	2300010
5mmワッシャー(5個)	210円	9805759
4mmフランジロックナット(4個)	180円	9805557
ボディ金具袋詰	260円	9400801
アンテナパイプ(黒・30cm)	270円	6095010
ステッカー	700円	9495557
説明図	600円	1050758

この他にも修理や整備のためのRCスベアパーツが発売されています。お近くの模型店店頭、または当社カスタマーサービスでお買い求め下さい。

部品名	価格	送料	部品コード
モーター	1,200円	240円	OP.689
フロントホイール(2本)	500円	240円	SP.1205
リヤホイール(2本)	550円	240円	SP.1206
フロントタイヤ(2本)	600円	240円	SP.1207
十字レンチ、六角レンチ、3x3mmイモネジ(4個)	200円	120円	SP.38
耐熱両面テープ	300円	120円	SP.171
スナプピン大(10個)、小(5個)	200円	90円	SP.197
4mmEリング(7個)	100円	90円	SP.380
2.6x10mmタッピングビス(5本)	100円	80円	SP.575
3x3mmイモネジ(10個)	200円	80円	SP.576
3x10mmタッピングビス(10本)	100円	80円	SP.577
3x14mm段付タッピングビス(5本)	100円	80円	SP.582
3mmワッシャー(15個)	100円	80円	SP.586
4mmピローボール(5個)	150円	80円	SP.590
ナイロンバンド(10本)	150円	80円	SP.595
ベルギヤ大(2個)、小(3個)、ベルギヤシャフト(1個)	300円	90円	SP.602
4mmアジャスター(6個)	150円	90円	SP.633
セラミックグリス	400円	140円	87025

《送料について》送料が表示されている部品は、送料が別に必要です。部品を2個以上ご注文の場合、最も高い送料(1個分)だけで結構です。部品の合計が5,000円を超える場合、送料はサービスとなります。

58416 RC Rising Fighter (11050758)