

※ご使用前にこの説明書を良くお読みになり十分に理解してください。
Before beginning assembly, please read these instructions thoroughly.



マッドワゴン

組立／取扱説明書
INSTRUCTION MANUAL



目次 INDEX

●安全のための注意事項 SAFETY PRECAUTIONS	2 ~ 5
●キットの他にそろえる物 ITEMS REQUIRED FOR OPERATION	6 ~ 7
●プロポの準備 PREPARE RADIO TRANSMISSION	7
●組立て前の注意 BEFORE YOU BEGIN	8 ~ 9
●袋詰めパーツ内容物 CONTENTS	10 ~ 13
●本体の組立て ASSEMBLY	14 ~ 37
●分解図 EXPLODED VIEW	38 ~ 45
●スペアパーツ・オプションパーツリスト SPARE PARTS & OPTIONAL PARTS	46 ~ 49

⚠ 安全のための注意事項
この無線操縦模型は玩具ではありません!

- この商品は高い性能を発揮するように設計されています。組立てに不慣れな方は、模型を良く知っている人にアドバイスを受けて確実に組立ててください。
- 小さい部品があるので、組立て作業は幼児の手がとどかない所で必ずおこなってください。
- 動かして楽しむ場所は、万一の事故を考えて安全を確認してから、責任をもってお楽しみください。
- 組立てた後も、説明書がいつでも見られるように大切に保管してください。
- ラジコン保険に加入して安全に楽しみましょう。

⚠ UNDER SAFETY PRECAUTIONS
This radio control model is not a toy!

- It's highly recommended that first-time enthusiasts seek the advice of an experienced modeler before operating this vehicle.
- Keep out of the reach of children!
- Observe all safety precautions when operating this model. You are responsible for this vehicle's proper maintenance and safe operation.
- Always keep this instruction manual for quick reference.
- Taking out liability insurance is recommended.

組立て・走行の前に必ずお読みください。
Please read carefully before assembling and operating your model.



警告マーク : 生命や身体に重大な被害が発生する可能性がある危険を示します。
WARNING! : This symbol indicates where caution is essential to avoid injury to yourself or others.



禁止マーク : 事故や故障の原因となるため、やってはいけないことを示します。
PROHIBITED : This symbol points out actions that you should NOT do to avoid possible damage or accidents.

- この商品は、本格的な無線操縦模型です。玩具ではありません！
This product is a fully functional radio control model. It is not a toy!
- この商品を楽しむために、走行前の組立てや、走行後のメンテナンス、オプションの交換などをおこないます。
To enjoy this model to its fullest, complete assembly properly, perform maintenance and add optional upgrades as desired.
- アルカリ乾電池や充電式の電池は、使い方を誤ると大きな電流が流れ、発熱や液（電解液）漏れの可能性があります。
Improper usage of Alkaline cells or rechargeable batteries may damage the electronics of the car and/or the radio.

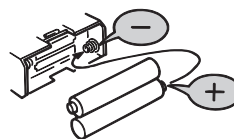
この商品を安全に取扱うために下記の事項を、必ずお守りください。
In order to operate the model safely, adhere to following instructions:

 **警告**
Warning !

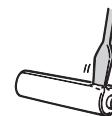
*この説明を守らないと生命や身体に重大な被害が発生する可能性がある危険を示します。
*Here are some possibilities of significant damage to life and/or body, if the following explanations are not adhered to:



▶組立て前に必ず説明書を最後までお読みください。また、組立てに不慣れな方は、模型を良く知っている人にアドバイスを受け確実に組立ててください。
Before you begin, read the manual thoroughly. First time builders should seek advice from modelers who have experience in assembling models.



▶電池は逆接続・分解は絶対にしないでください。破損や液漏れなどの原因になります。
Never disassemble or install batteries with the polarity reversed. It's hazardous and will cause damage to the batteries and/or electronics.



禁止
PROHIBITED



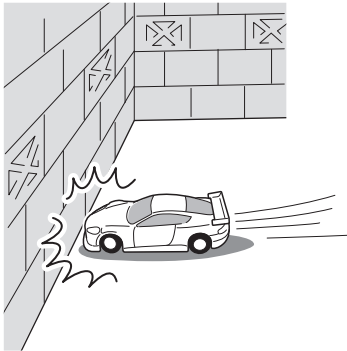
禁止
PROHIBITED

▶ 小さな部品や、とがった部品がありますので、十分注意してください。
また、小さなお子様のいる場所での作業・保管はさけてください。
This product includes many small, sharp objects, so it should be kept out of the reach of children.



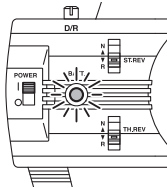
禁止
PROHIBITED

▶ 車道・人ごみ・幼児の近くでは走行させないでください。
事故の原因となります。
Do not operate in crowded places, near children or pets, or on public streets - it may cause serious injury.



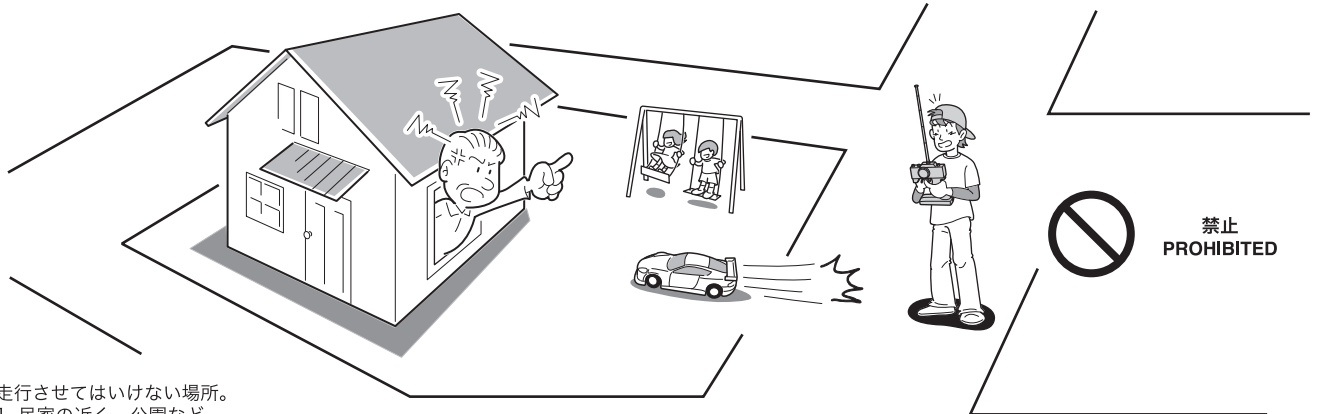
禁止
PROHIBITED

▶ プロポ関係の電池残量が少ない時。
電池が減ってくるとコントロールができなくなり、暴走や衝突の原因になります。
Always check the radio batteries!
With weak dry batteries, transmission and reception of the radio fall off.
Models may become out of control under such condition, which may cause serious accidents.



禁止
PROHIBITED

▶ 車の動きがおかしい時。
すぐに走行を中止して原因を調べてください。原因不明のまま走行させると、思わぬ故障や事故の原因になります。
When the model is behaving strangely . . !
Immediately stop the model and check the reason. Do not operate the model until the problem is solved. This may lead to further trouble and unforeseen accidents!

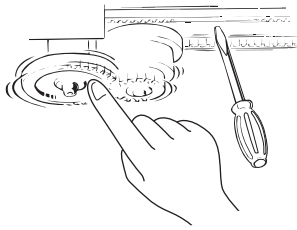


禁止
PROHIBITED

▶ 走行させてはいけない場所。
1. 民家の近く、公園など。
2. 室内、せまいところ。
※人にケガをさせる原因になります。また、物をこわしたり、他人の迷惑になります。
Operate your model **ONLY** on designated areas, race tracks and other spacious areas. Do **NOT** operate it:
1. in residential districts and parks!
2. indoors and in limited space!
* Non-observance of the above may be cause for personal injuries and property damages.

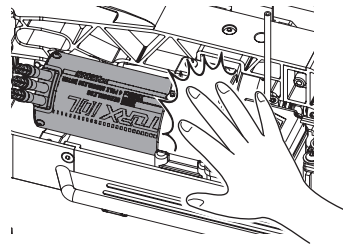
警告
Warning !

*事故やケガ等の危険防止のため、次のことを必ずお守りください。
*In order to avoid accidents and personal injury, be sure to observe the following:



禁止
PROHIBITED

- ▶ 回転している部分に、指や物などを入れないでください。
Do **not** put fingers or any objects inside rotating and moving parts!



禁止
PROHIBITED

- ▶ 走行後のモーターやスピードコントローラーは熱くなっているので、さわらないでください。ヤケドの恐れがあります。
Motor and ESC may become very hot after use.
Please avoid touching as it may cause burn.

注意
Cautions !

*この説明を守らないと軽傷程度の被害または、物損事故が発生する恐れがあります。
*The following are examples of situations that should be avoided for safe assembly, maintenance and operation:

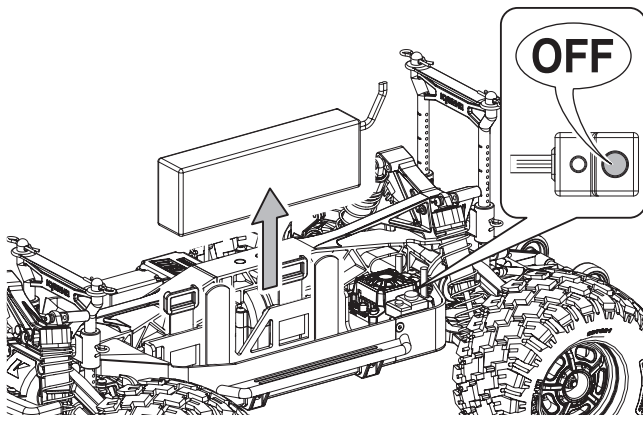


- ▶ カッターやニッパー、ドライバーなど工具の取り扱いには十分注意してください。
All tools require careful handling to avoid injury.

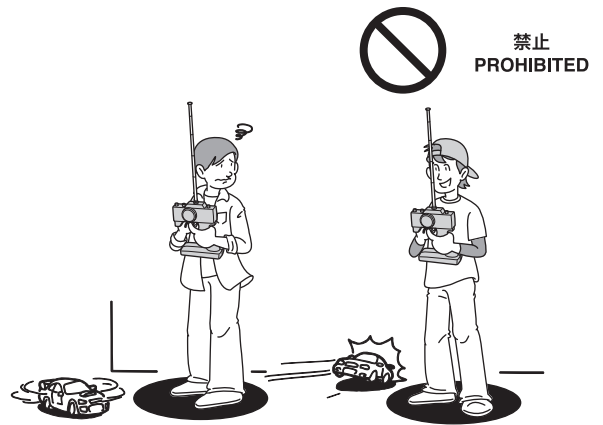


禁止
PROHIBITED

- ▶ 塗装する場合は室内の換気に十分注意し、作業を行ってください。
Painting must be done only in a well-ventilated area.



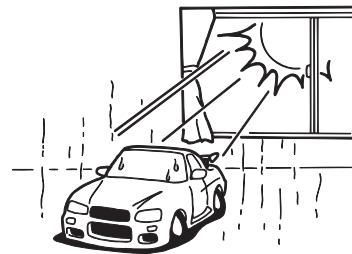
- ▶ 走行後や、走行させない時は必ず電源スイッチをOFFにし、車体と送信機の電池を取り外してください。誤作動や電池の発熱・液漏れなど危険な場合があります。
Always switch off the receiver and transmitter, then disconnect/remove the batteries when the model is not in use. Failure to do so may cause damage to the batteries from excessive discharge and leaking.



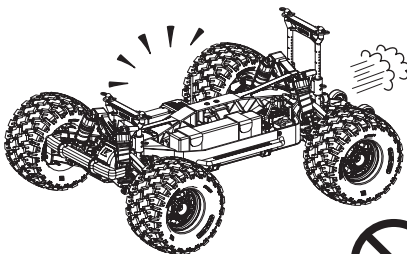
- ▶ 同じ周波数の近くでは走行させないでください。混信によりコントロール不能で暴走の原因になります。Be sure that you're operating on a unique frequency from any other RC vehicles in the area. Failure to do so will cause a loss of control and may cause injury.



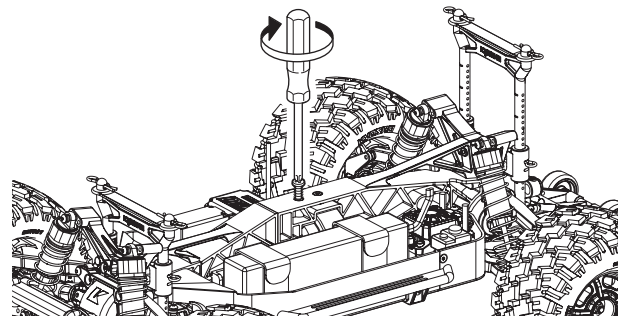
- ▶ アンテナの先端でケガをする恐れがありますので顔付近に近づけたりしないでください。
Do not point the antenna towards another person.



- ▶ 温度の高くなる場所や湿度の高い場所などは長期間の保管はしないでください。
Do not store this model in hot or humid conditions, or in direct sunlight.



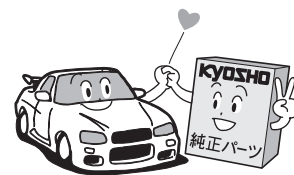
- ▶ 走行時は、必ずボディを装着してください。
Always run your car with the body shell mounted!



- ▶ 定期的に、各部のビス類が緩んでいないか確認してください。
Check all screws, nuts etc. on a regular basis for looseness.



- ▶ 下記の場所での走行は、故障の原因になりますのでおやめください。
・シャシーにからむような草の生えているところ。
・泥地、砂地、砂利の多いところ。
・水たまり、海辺、川。
Do not run your car on ground:
• that is overgrown with grass.
• that is muddy, sandy or rocky.
• puddle, sand, river.



- ▶ 純正オプションパーツ以外の組込みや車体の改造はしないでください。故障の原因となります。
Do NOT install any option parts not made by Kyosho for this model. To avoid causing irreparable damage, do NOT attempt any modifications.

キットの他にそろえる物(1) ITEMS REQUIRED FOR OPERATION (1)

1 2チャンネルアンプ仕様無線操縦機(プロポ)と電池 2ch with electronic speed controller and 1 servo radio control set

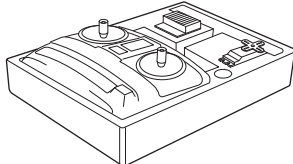


地上用(自動車用)のプロポ(2チャンネルアンプ仕様)セットを必ず使用してください。(地上用以外使用禁止)

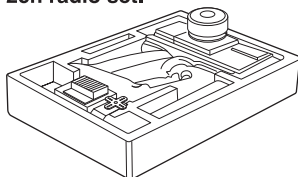
CAUTION: Only use a surface radio with 2 channels and electronic speed controller! (Any other radio is prohibited!)

- このキットには2チャンネルアンプ仕様のプロポが必要です。
- 送信機にはスティックタイプとハンドルタイプがありますが、お好みのタイプを用意してください。
- プロポの取扱いは、プロポに付属の説明書を参考にしてください。
- This kit requires a 2 channel radio con-trol set with electronic speed controller.
- Use stick-type or wheel-type transmitter, whichever suits you best.
- For more information on the transmitter, kindly refer to the instruction manual of the transmitter.

■スティックタイプ 2チャンネルプロポ Stick-type 2ch radio set.



■ハンドルタイプ 2チャンネルプロポ Wheel-type 2ch radio set.

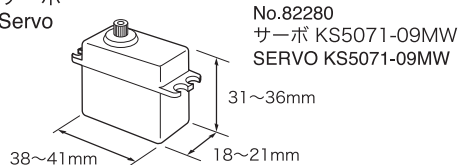


■単3乾電池(送信機用) AA-size Batteries (For Transmitter)



使用できるサーボ・受信機・アンプサイズ
Suitable servos, receiver & electronic speed controller

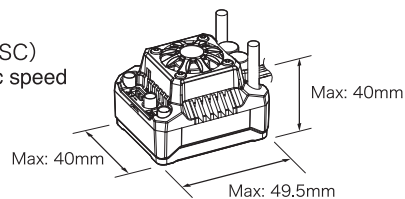
■サーボ Servo



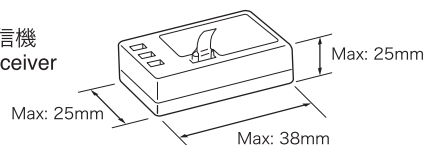
No.82280
サーボ KS5071-09MW
SERVO KS5071-09MW

FUTABAまたはKYOSHO以外のサーボは別売りのIFW449アルミサーボホーン(サンワ/KO)が必要です。Servos other than FUTABA or KYOSHO require IFW449 aluminum servo horn (Sanwa/KO), which is sold separately.

■アンプ(ESC) Electronic speed controller



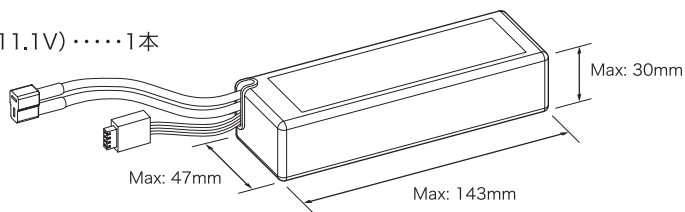
■受信機 Receiver



2 走行用バッテリー Battery for chassis

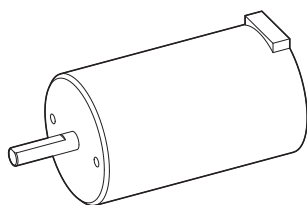
< 車体用 > No.GAB4202
< For Car > Gens ace LiPo 4000 ストレートパック (60C/7.4V)1本
GA-B-60C-4000-2S1P-HardCase-8 x 1

No.GAB4302
Gens ace LiPo 4000 ストレートパック (60C/11.1V)1本
GA-B-60C-4000-3S1P-HardCase-24 x 1

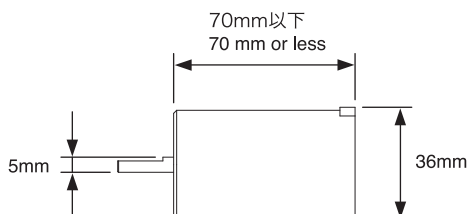


3 モーター/ESC(スピードコントローラー) Motor / Electronic Speed Controller

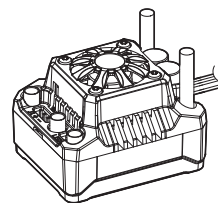
■ブラシレスモーター (KV2850以下のセンサーレスタイプ) Brushless Motor (KV2850 or less sensor less type)



70mm以下のサイズのモーターをご使用ください。
Please use a motor with a size of 70mm or less.



■ブラシレスESC Brushless ESC



No.82250
KYOSHO Speed House
BRAINZ 10Plus 80A ESC
**KYOSHO Speed House
BRAINZ 10Plus 80A ESC**

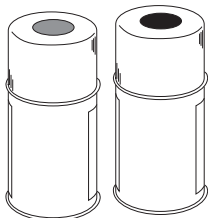
80A以上の容量のESCをご使用ください。
Please use an ESC with a capacity of 80A or more.

No.70616
KYOSHO Speed House
TORX10L ブラシレスモーター (3668 KV2850)
**KYOSHO Speed House
TORX10L BLS 3668 KV2850**

キットの他にそろえる物 (2) ITEMS REQUIRED FOR OPERATION (2)

4 塗料 Paint

- ボディの塗装には
ポリカーボネイト用塗料が必要です。
- For painting the body, use
polycarbonate paints for models!



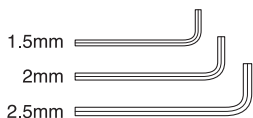
5 組立てに必要な工具 Tools required



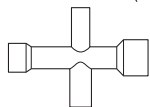
使用する工具の取扱いには、十分注意してください。
CAUTION: Handle tools carefully!

キットに入っている工具 TOOLS INCLUDED

- 六角レンチ (1.5mm, 2mm, 2.5mm, 3mm)
Hex wrenches (1.5mm, 2mm, 2.5mm, 3mm)



- 十字レンチ (小)
Cross Wrench (small)

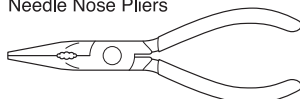


- スパナ (4 / 5 / 5.5 / 10mm)
Spanner (4 / 5 / 5.5 / 10mm)

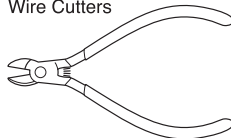


一般的な工具 Tools

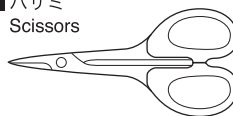
- ラジオペンチ
Needle Nose Pliers



- ニッパー
Wire Cutters



- ハサミ
Scissors

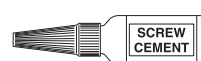


- カッターナイフ
Sharp Hobby Knife



アクセサリ ACCESSORIES

- ネジロック剤
Screw Cement



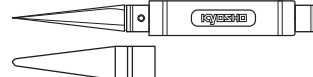
- 瞬間接着剤
Instant Glue



- グリス
Grease



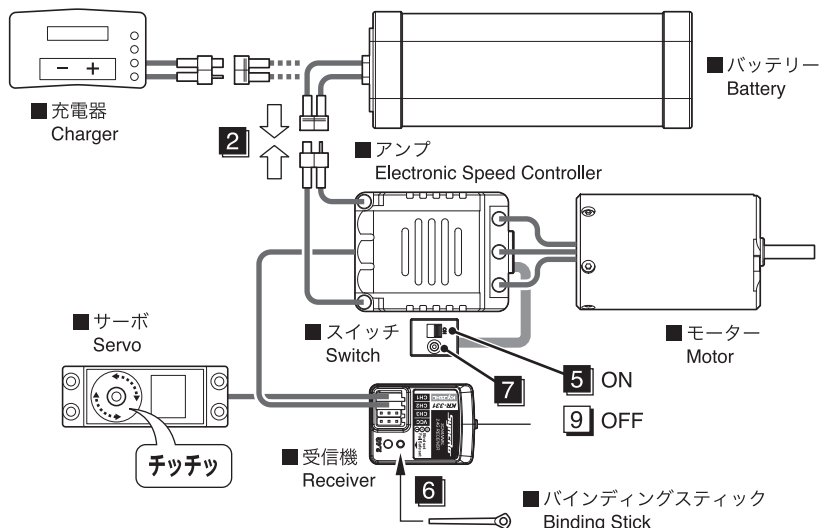
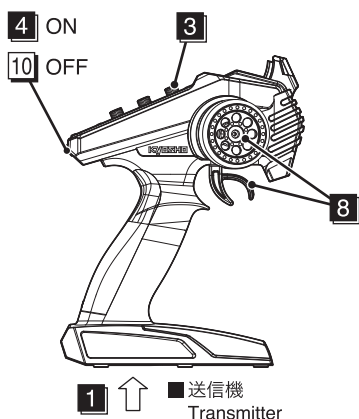
- No.36231
SP ナイフエッジリーマー
SP KNIFE EDGE REAMER



下穴加工が不要で、直接1~15mmの穴あけができる工具です。
No need to pre-drill! Drills neat 1~15mm holes directly!

プロポの準備 PREPARE RADIO TRANSMISSION

- プロポを下の順番にしたがってセットします。
Set up the radio as explained below.



●始める時

- 1 送信機に単3乾電池をセットする。
- 2 充電した走行用バッテリーをつなぐ。
- 3 トリムを中央にセットする。
- 4 送信機のスイッチを入れる。
- 5 アンプのスイッチを入れる。
- 6 バインディングする。
- 7 ESCの設定をする。
- 8 ハンドル/トリガーを動かしてサーボが動いているか確認。

●終わる時

- 9 アンプのスイッチを切る。
- 10 送信機のスイッチを切る。

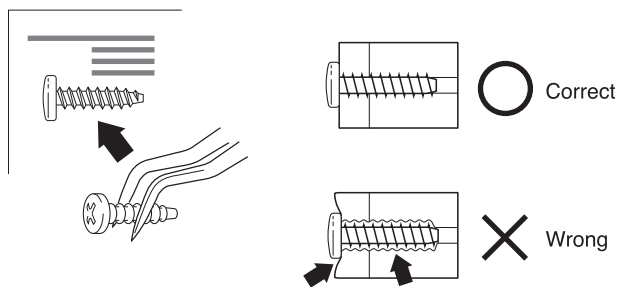
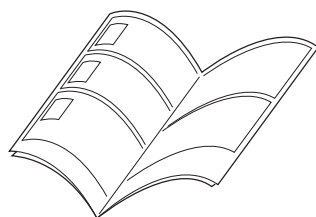
●START

- 1 Insert AA-size batteries into the Transmitter.
- 2 Connect the charged battery to the Electronic Speed Controller.
- 3 Set trims of transmitter to center.
- 4 Switch "ON" the Transmitter.
- 5 Switch "ON" the Electronic Speed Controller.
- 6 Binding.
- 7 Set Electronic Speed Controller.
- 8 Check that the servos move in accordance with the control from transmitter.

●FINISH

- 9 Switch "OFF" the Electronic Speed Controller.
- 10 Switch "OFF" the Transmitter.

1 組立ての前に下記のことに注意してください。 Before assembling, please read the following carefully:



- この説明書を良く読み、構造を理解する。
- キットの内容を確認する。
※万一不良、不足がありましたら、お買い求めの販売店か、当社「ユーザー相談室」までご連絡ください。
- 小さな部品の形やサイズを間違えないようにする。
図を参考にして確認しながら組立てる。
- TPビスを締めるときは・・・
締めこみが固くても部品が固定されるまで締めてください。
ただし、部品が変形するまで締めるとビスがきかなくなります。

- First, read this instruction manual and familiarise yourself with the model's construction.
- Check the kit contents. Should any parts be missing, contact the retail shop from whom the model was purchased.
- Compare nuts, bolts, screws, etc to the "Actual Size" drawings on each page before fitting to ensure that you are installing the correct parts.
- Tighten Self tapping (TP) screws into parts until you have a secure attachment. However, be careful not to overly tighten TP screws as the threads may be damaged.

2 キットには、形や長さが違うビスや小物部品が多く入っています。説明書には原寸図がありますので確認してから組立ててください。また、ビス類は多めに入っているものもありますので、予備としてお使いください。

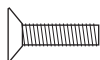
This kit contains screws and hardware in different metric sizes and shapes. Before using them, check the screws on the true-to-scale diagrams on the left side in each assembly step. Some screws are extras.

●ビスの種類 SCREWS

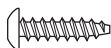
ボタンヘックスビス
Button Hex Screw



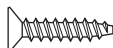
サラヘックスビス
F/H Hex Screw



TPボタンヘックスビス
TP Button Hex Screw



TPサラヘックスビス
TP F/H Hex Screw



キャップビス
Cap Screw

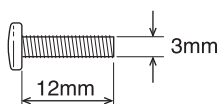


セットビス
Set Screw

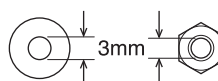


●小物部品のサイズ例 OTHER HARDWARE

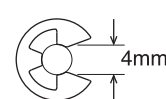
3x12mm ビス
Screw



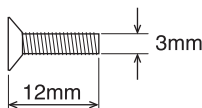
3mm ワッシャー・ナット
Washer · Nut



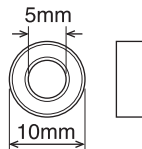
E4 Eリング
E-ring



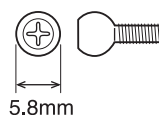
3x12mm サラビス
F/H Screw



5x10mm メタル・ベアリング
Metal Bushing · Ball Bearing

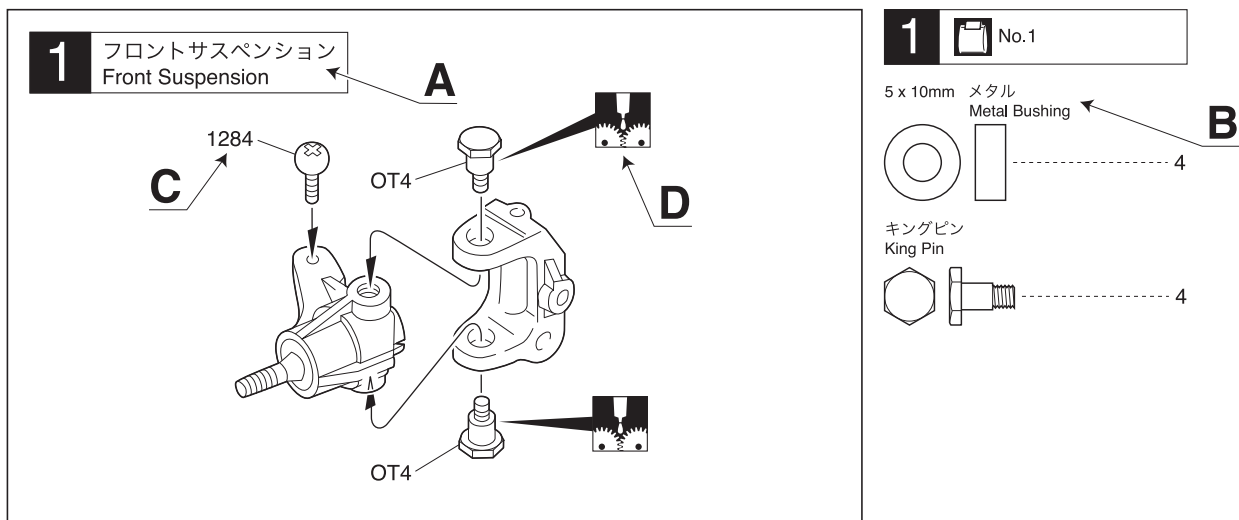


5.8mm ピロボール
Pillow Ball



3 説明書の見かた
How to read the instruction manual:

(説明例)
(Example)



- A: この項目で組立てるおおよその場所。
- B: 小物部品の名前、原寸図、使用数。
- C: キット内の部品は、パーツ品番が付けられています。
- D: 説明書内では多くのマークが使用されています。マークに注意して組立てを進めてください。

- A: Gives the name of the part being made and the serial number of steps for assembling.
- B: Small parts name, full-size diagram and quantity used.
- C: Parts in the kit are numbered.
- D: There are many symbols used throughout the instruction manual. Note the symbols when completing assembly.

4 説明書に使われているマーク
Symbols used throughout the instruction manual, comprise:



使用する袋詰。
Part bags used.



注意して組立てる所。
Pay close attention here!



左右同じように組立てる。
Assemble left and right sides the same way.



向きに注意。
Note the direction



グリスを塗る。
Apply grease.



2セット組立てる (例)。
Assemble as many times as specified.



番号の順に組立てる。
Assemble in the specified order.



ネジロック剤を塗る。
Apply threadlocker (screw cement).



原寸図。
True-to-scale diagram.



別購入品。
Must be purchased separately!



2mmの穴をあける (例)。
Drill holes with the specified diameter.



をカットする。
Cut off shaded portion.



左側用。
For Left.



右側用。
For Right.



瞬間接着剤で接着する。
Apply instant glue (CA glue, super glue).

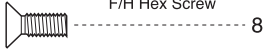
袋詰めパーツ内容物(1) CONTENTS (1)

No.1

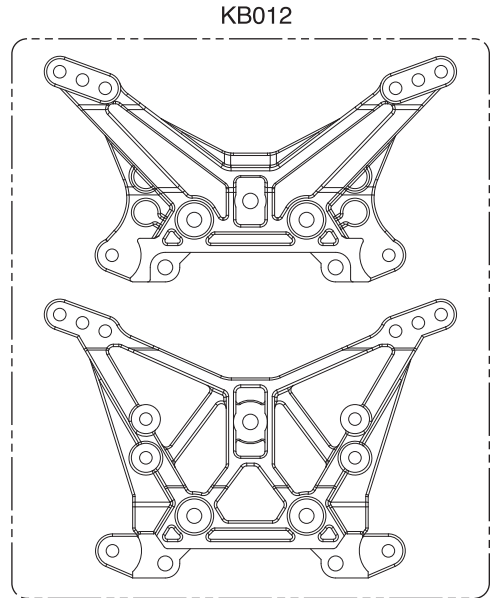
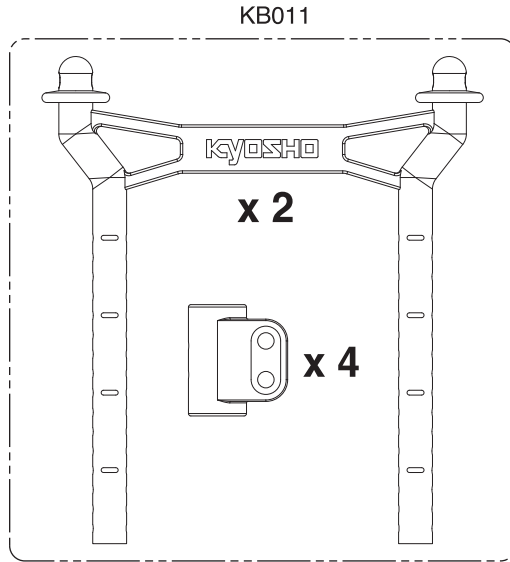
SIL10000B
シリコンオイル#10000
Silicone Oil #10000



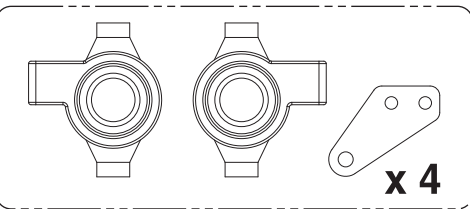
1-S33008H
3 x 8mm サラヘックスビス
F/H Hex Screw



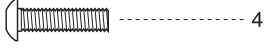
92638
ボディピン
Body Pin



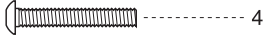
No.2



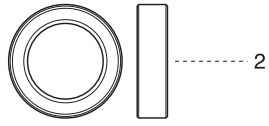
1-S13012H
3 x 12mm ボタンヘックスビス
Button Hex Screw



KB001HD
2.6 x 16mm ボタンヘックスビス
Button Hex Screw



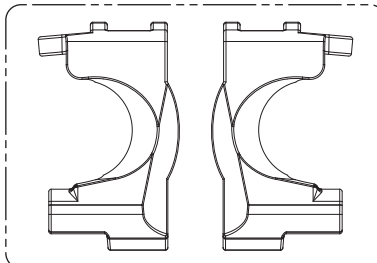
BRG014
10 x 15 x 4mm シールドベアリング
Shield Bearing



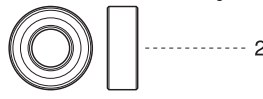
97018-098 / KB010L
2 x 9.8mm ピン
Pin



KB015



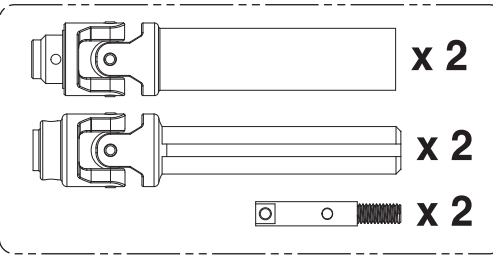
BRG031
5 x 11 x 4mm シールドベアリング
Shield Bearing



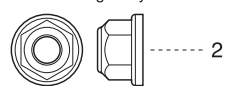
1-N2630N
2.6mm ナイロンナット
Nylon Nut



KB010L



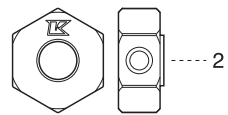
1-N4045F
4mm フランジ付ナイロンナット
Flanged Nylon Nut



KB036
キングピンフランジカラー
King Pin Flanged Collar



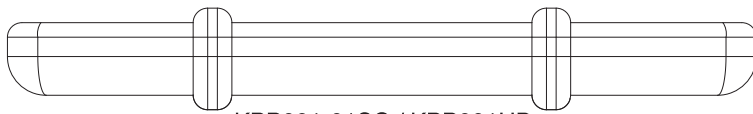
KBW005
HDホイールハブ
HD Wheel Hub



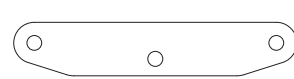
1-S53003 / KBW005
3 x 3mm セットビス
Set Screw



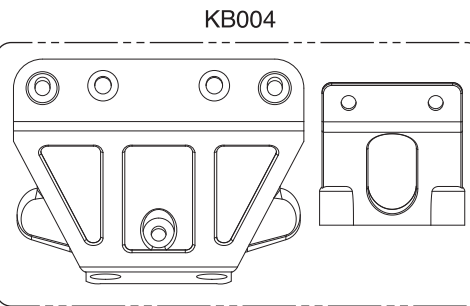
No.3



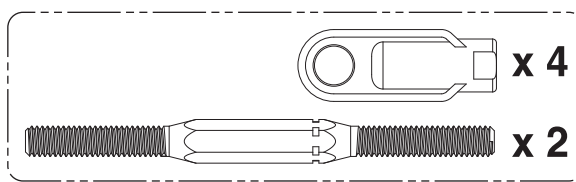
KBB001-01SC / KBB001HD



KB023



KB004

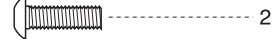


KBW008

KB029
3 x 52mm ピン
Pin



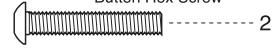
1-S13010H
3 x 10mm ボタンヘックスビス
Button Hex Screw



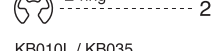
1-S13015H
3 x 15mm ボタンヘックスビス
Button Hex Screw



1-S13018H
3 x 18mm ボタンヘックスビス
Button Hex Screw



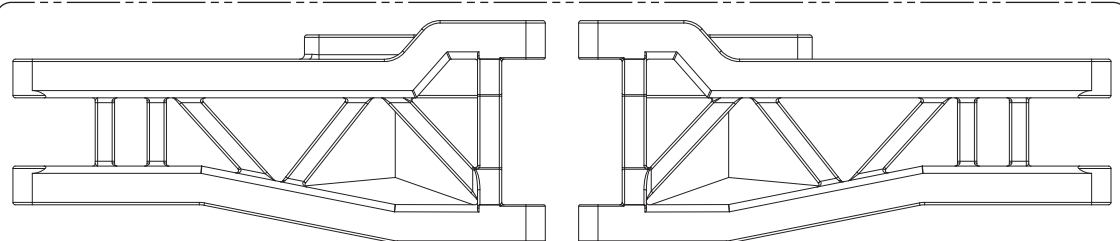
KB029 / 1-E020
E2.0 エリング
E-ring



KB010L / KB035
3 x 12mm スクリューピン
Screw Pin



KB020
5.8mm ボール(白)
Ball (White)



KB017L

袋詰めパーツ内容物(2) CONTENTS (2)



No.3

1-S33008H
3 x 8mm

サラヘックスビス
F/H Hex Screw



----- 2

1-S33010H

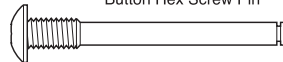
3 x 10mm サラヘックスビス
F/H Hex Screw



----- 2

KB029

3 x 34.5mm ボタンヘックススクリューピン
Button Hex Screw Pin

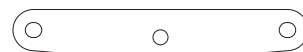


----- 2



No.4

KB006



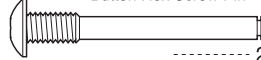
KB023

KB020
5.8mm ボール(白)
Ball (White)

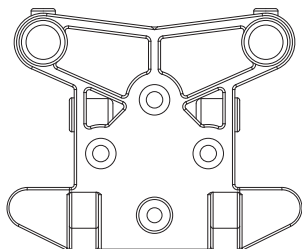


----- 4

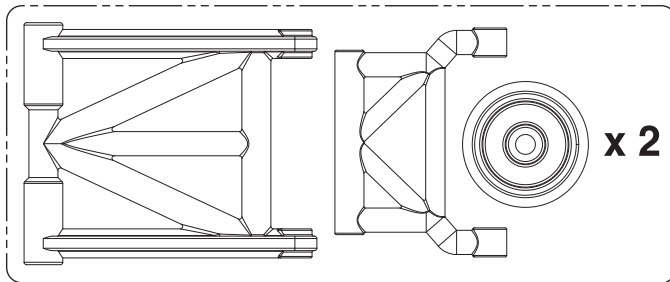
KB029
3 x 32mm ボタンヘックススクリューピン
Button Hex Screw Pin



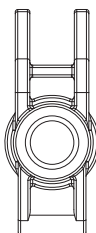
----- 2



KB004

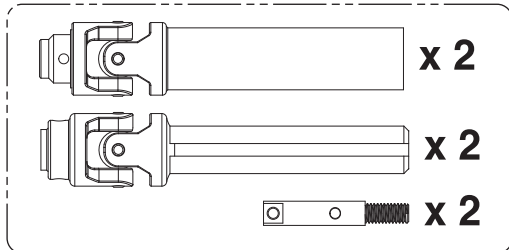


x 2



KB014

x 2

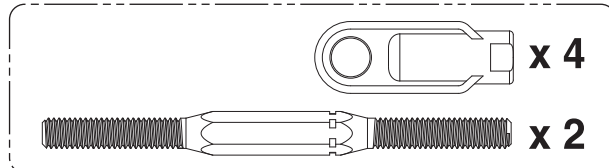


KB010L

x 2

x 2

x 2



KBW008

x 4

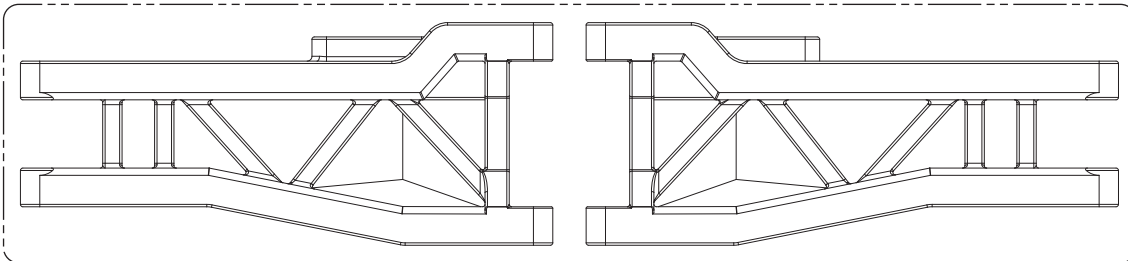
x 2

KB029
3 x 52mm ピン
Pin



----- 2

KB017L

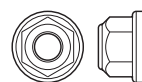


KB010L / KB035
3 x 12mm スクリューピン
Screw Pin



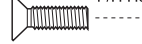
----- 2

1-N4045F
4mm フランジ付ナイロンナット
Flanged Nylon Nut



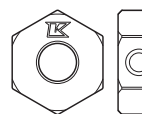
----- 2

1-S33008H
3 x 10mm サラヘックスビス
F/H Hex Screw



----- 5

KBW005
HDホイールハブ
HD Wheel Hub



----- 2

1-S13015H

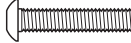
3 x 15mm ボタンヘックスビス
Button Hex Screw



----- 7

1-S13018H

3 x 18mm ボタンヘックスビス
Button Hex Screw



----- 4

KB006 / 1-S13022H

3 x 22mm ボタンヘックスビス
Button Hex Screw



----- 2

BRG031

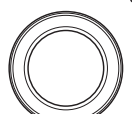
5 x 11 x 4mm シールドベアリング
Shield Bearing



----- 2

BRG014

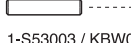
10 x 15 x 4mm シールドベアリング
Shield Bearing



----- 2

97018-098 / KB010L

2 x 9.8mm ピン
Pin



----- 4

1-S53003 / KBW005

3 x 3mm セットビス
Set Screw



----- 2

KB006

4 x 8 x 0.5mm ワッシャー
Washer



----- 2

1-N3033N / KB006

3mm ナイロンナット
Nylon Nut



----- 2

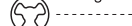
KB006
ホイールブッシュ
Wheel Bushing



----- 2

KB029 / 1-E020

E2.0 Eリング
E-ring

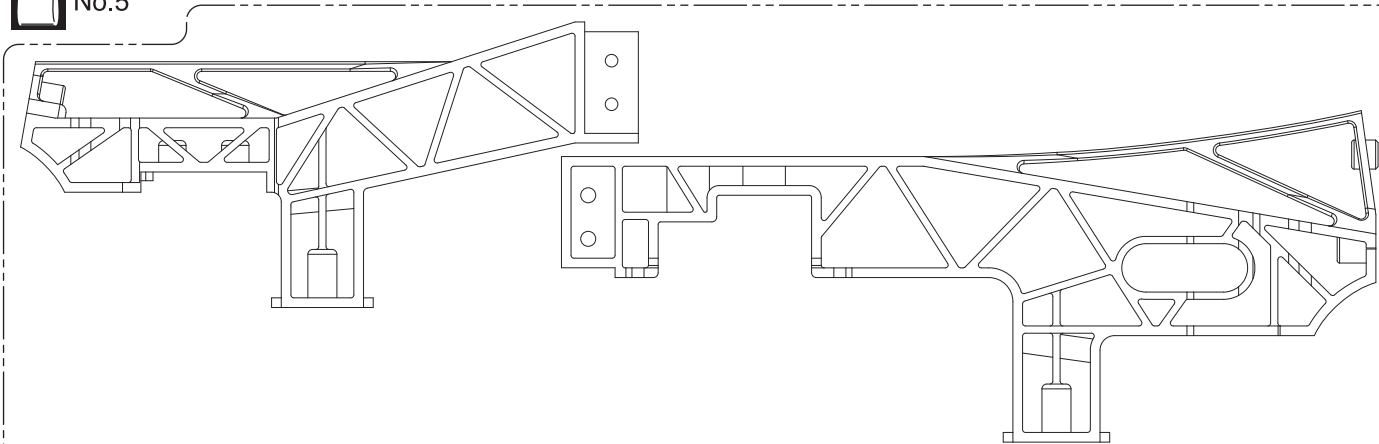


----- 2



No.5

KB001B



袋詰めパーツ内容物(3) CONTENTS (3)

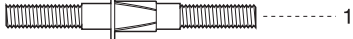


No.5

KBW009

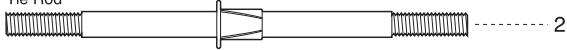
KB018

KB013L
ステアリングロッド
Steering Rod

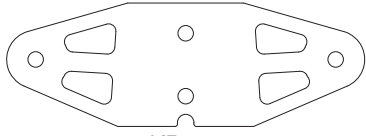


1

KB013L
タイロッド
Tie Rod



2



KB022

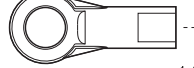
1-S13006H
3 x 6mm ボタンヘックスビス
Button Hex Screw ----- 4

1-S13008H
3 x 8mm ボタンヘックスビス
Button Hex Screw ----- 8

1-S33008H
3 x 8mm サラヘックスビス
F/H Hex Screw ----- 1

1-S33012H
3 x 12mm サラヘックスビス
F/H Hex Screw ----- 5

KB013L
5.8mm ボールエンド(L)
Ball End (L)



6

BRG002 / KB018
5 x 8 x 2.5mm ベアリング
Ball Bearing



4

1-N3033N
3mm ナイロンナット
Nylon Nut



2

KB018
3 x 4 x 2.8mm フランジメタル
Flanged Metal



2

1-S13012H
3 x 12mm ボタンヘックスビス
Button Hex Screw ----- 4



1-W300805
3 x 8 x 0.5mm ワッシャー
Washer



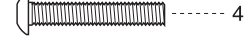
4

1-S13015H
3 x 15mm ボタンヘックスビス
Button Hex Screw



10

1-S13018H
3 x 18mm ボタンヘックスビス
Button Hex Screw



4

KB020
5.8mm ボール(白)
Ball (White)



2

KB020M / KB018
5.8mm フランジ付メタルボール
Flanged Metal Ball



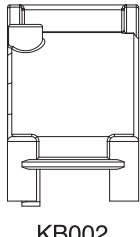
4



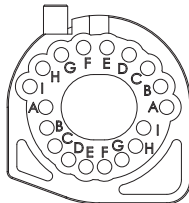
No.6

KB030-S13

96441C
スポンジテープ
Sponge Tape ----- 1

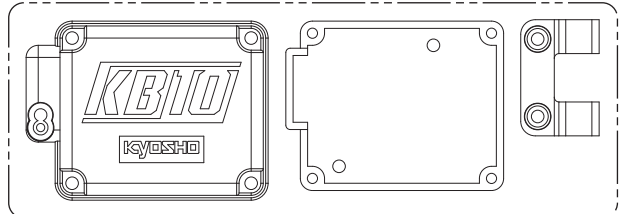


KB002

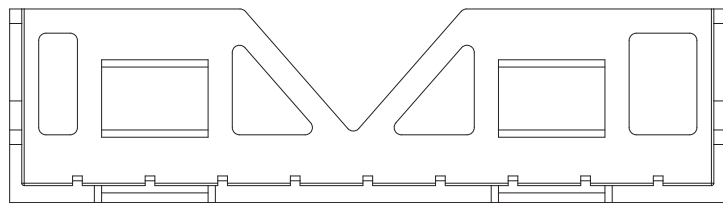
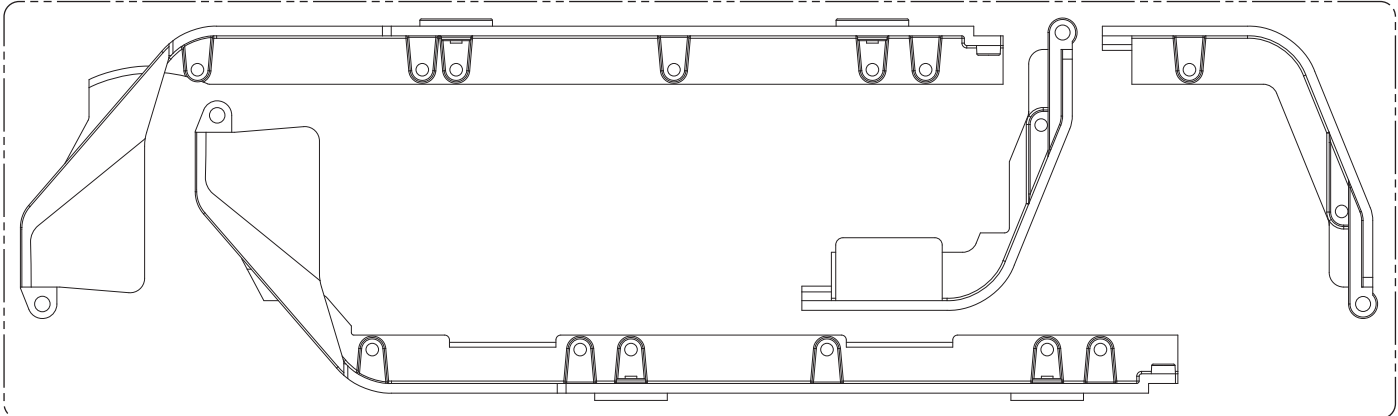


KBW004

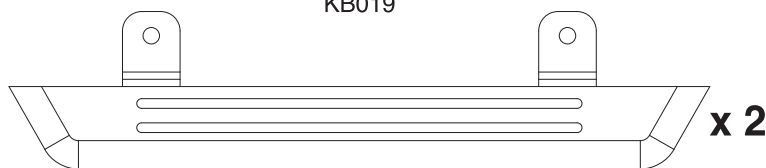
KB008



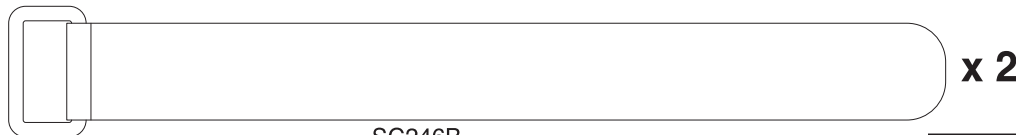
KB009



KB019



KBB001HD



SC246B

1-S13006H
3 x 6mm ボタンヘックスビス
Button Hex Screw ----- 4



4

1-S13008H
3 x 8mm ボタンヘックスビス
Button Hex Screw ----- 3



3

1-S13010H
3 x 10mm ボタンヘックスビス
Button Hex Screw ----- 6



6

2.6 x 12mm ボタンヘックスビス
Button Hex Screw ----- 4



4

1-S33006H
3 x 6mm サラヘックスビス
F/H Hex Screw ----- 20



20

1-S33010H
3 x 10mm サラヘックスビス
F/H Hex Screw ----- 6



6

1-S33022H
3 x 22mm サラヘックスビス
F/H Hex Screw ----- 2



2

1-S53006
3 x 6mm セットビス
Set Screw ----- 1



1

1-S54004
4 x 4mm セットビス
Set Screw ----- 1

1

1708B
アンテナパイプ
Antenna Pipe ----- 1



1

袋詰めパーツ内容物(4) CONTENTS (4)

No.7

SIL0400-8
シリコンオイル#400
Silicone Oil #400



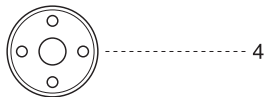
1-S13018H
3 x 18mm ボタンヘックスビス
Button Hex Screw



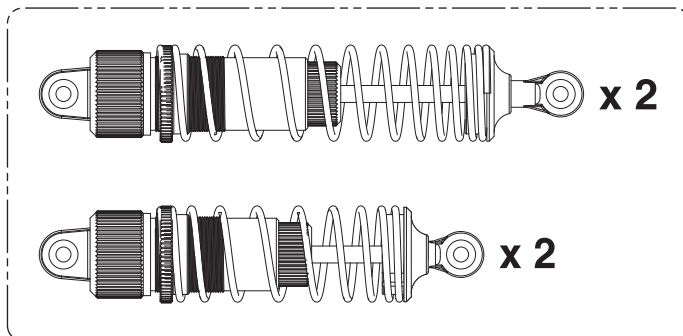
KB016-1
ダンパーピストン (3穴)
Shock Piston (3 Hole)



KB016-1
ダンパーピストン (4穴)
Shock Piston (4 Hole)

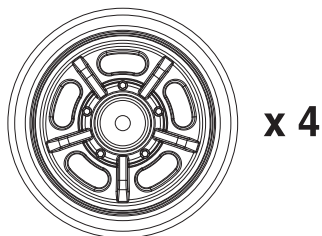


KBW002

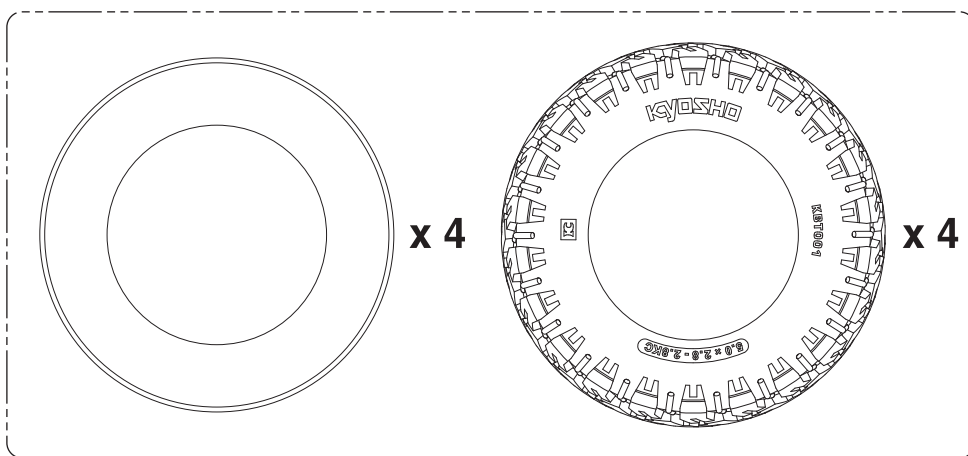


No.8

KBT001 / KBTH001SC

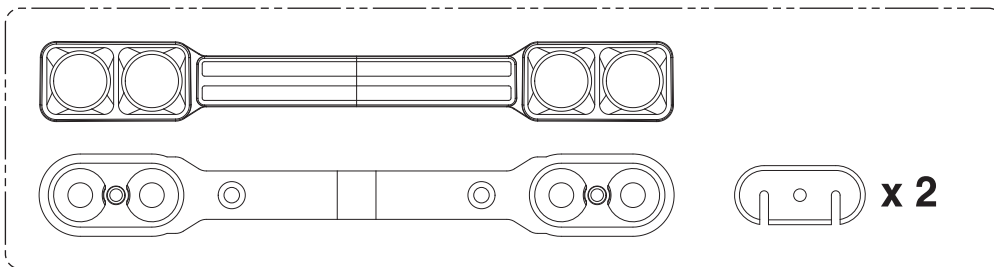


KBH001SC / KBTH001SC

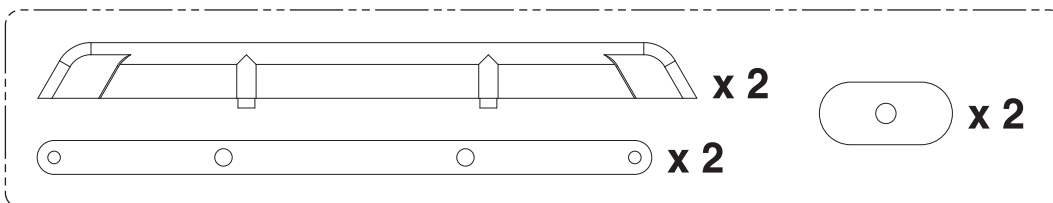


No.9

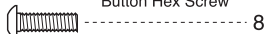
KBB001HD / KBB001-01SC



KBB001HD



KBB001HD
2.5 x 8mm ボタンヘックスビス
Button Hex Screw



1-S13008H
3 x 8mm ボタンヘックスビス
Button Hex Screw



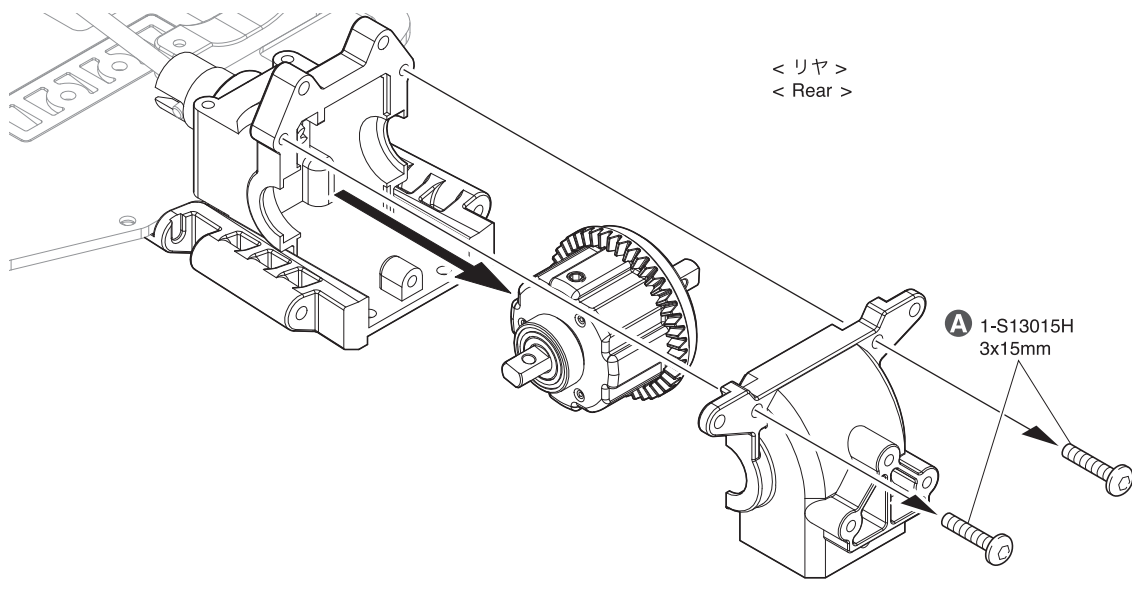
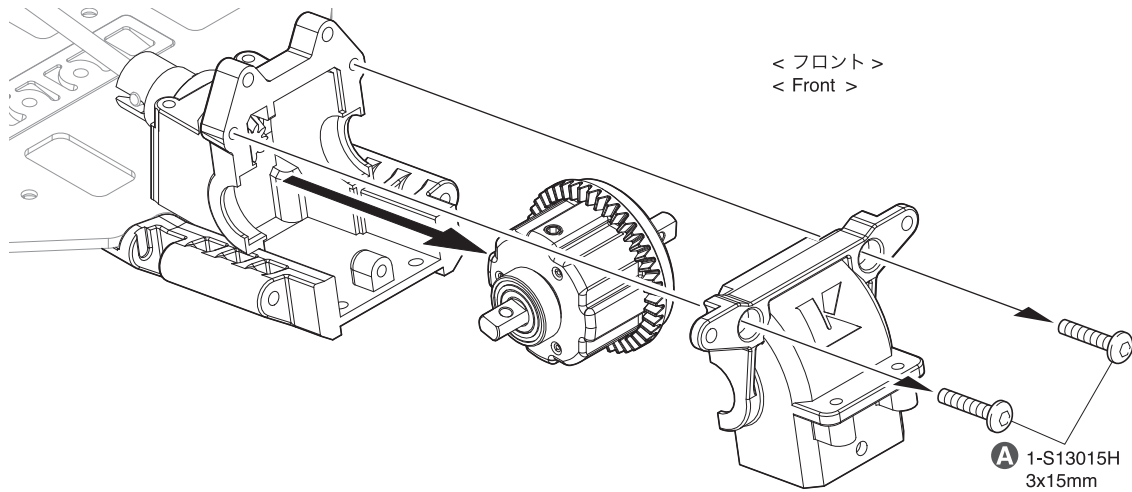
KBB001HD
2.6 x 16mm ボタンヘックスビス
Button Hex Screw



92638
ボディピン
Body Pin



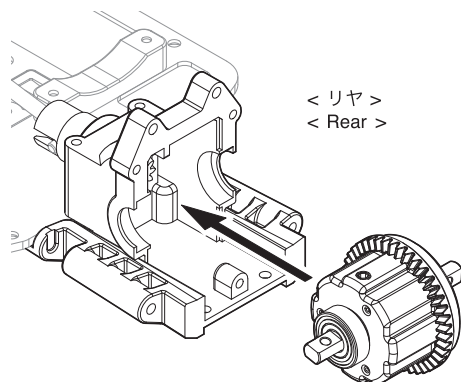
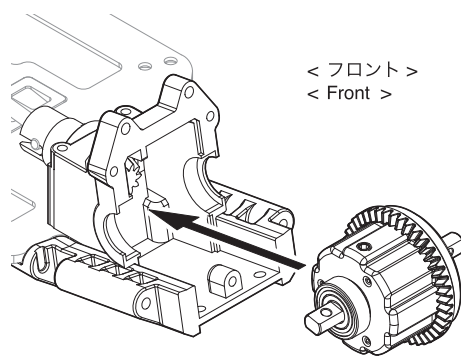
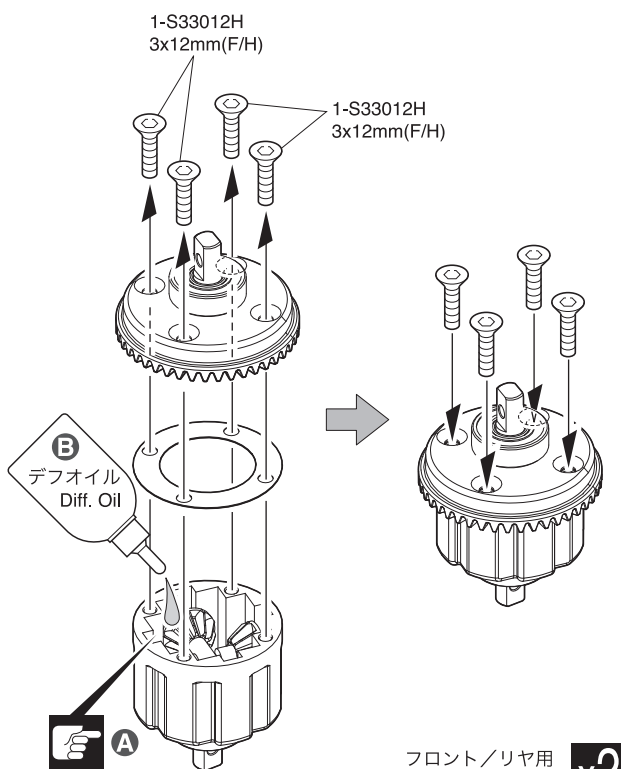
1 デフギヤ
Gear Differential



1

A 一旦ビスを外す。
Remove the screw once.

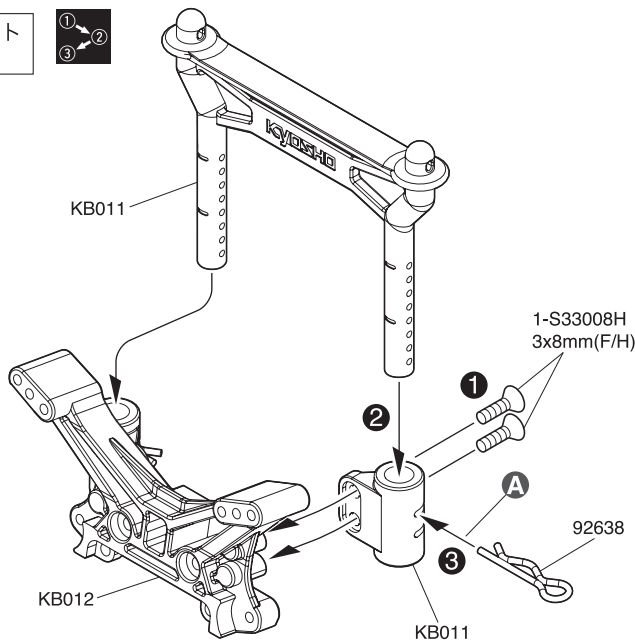
2 デフギヤ
Gear Differential



2 No.1

A オイルは8分目まで入れる。
Fill up to 80%.
B シリコンオイル#10000
Silicone Oil #10000

3 フロントボディマウント Front Body Mount



3 No.1

3 x 8mm サラヘックスビス
F/H Hex Screw



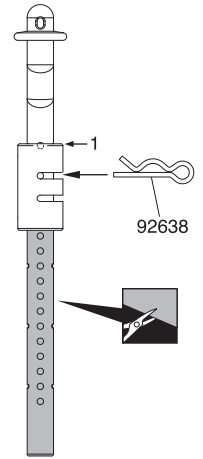
4

ボディピン
Body Pin

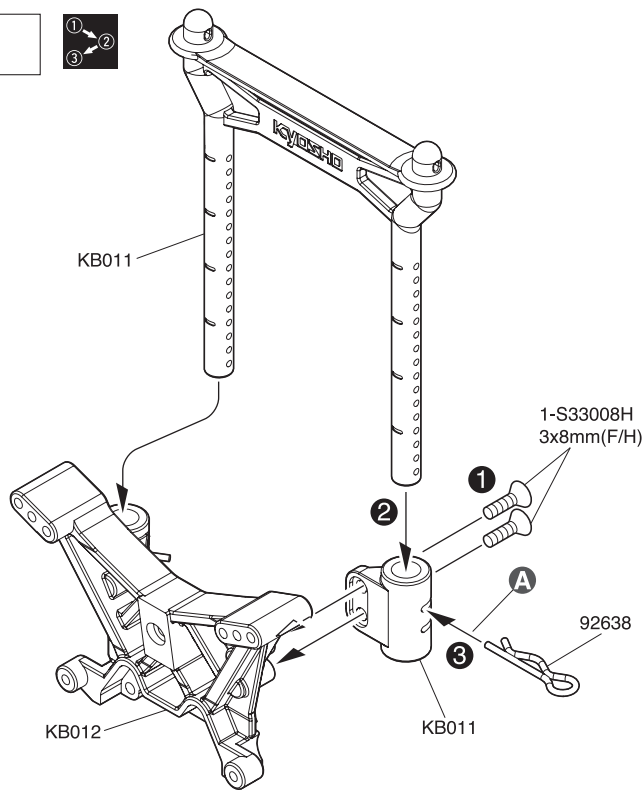


2

A



4 リヤボディマウント Rear Body Mount



4 No.1

3 x 8mm サラヘックスビス
F/H Hex Screw



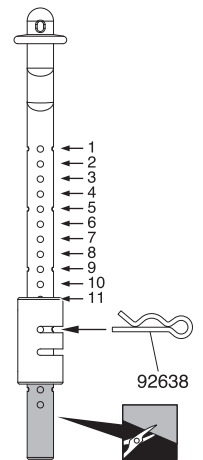
4

ボディピン
Body Pin

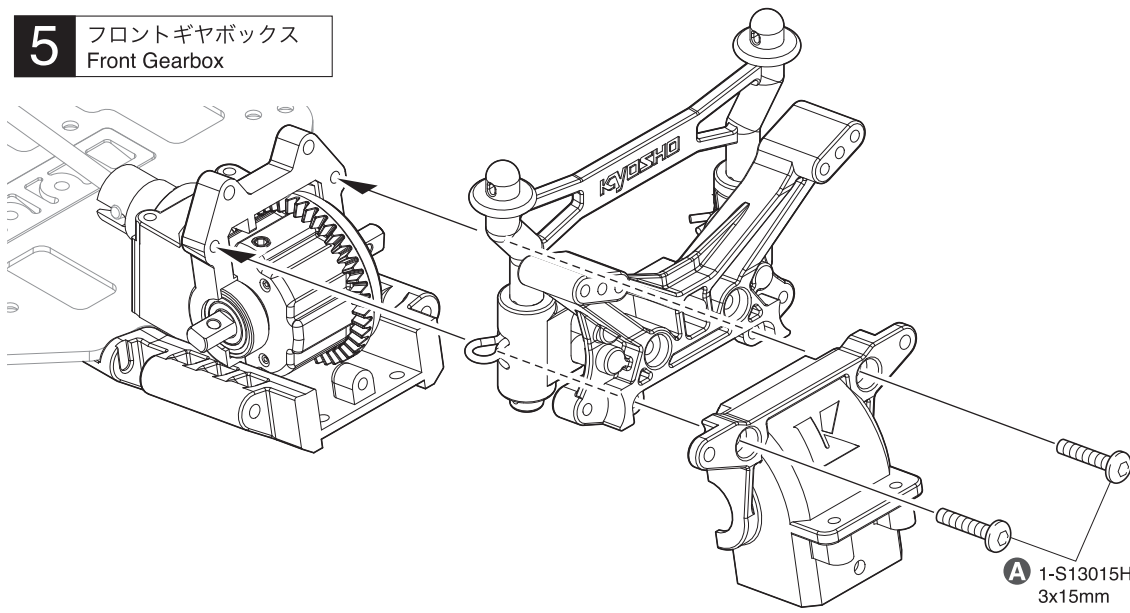


2

A



5 フロントギヤボックス Front Gearbox

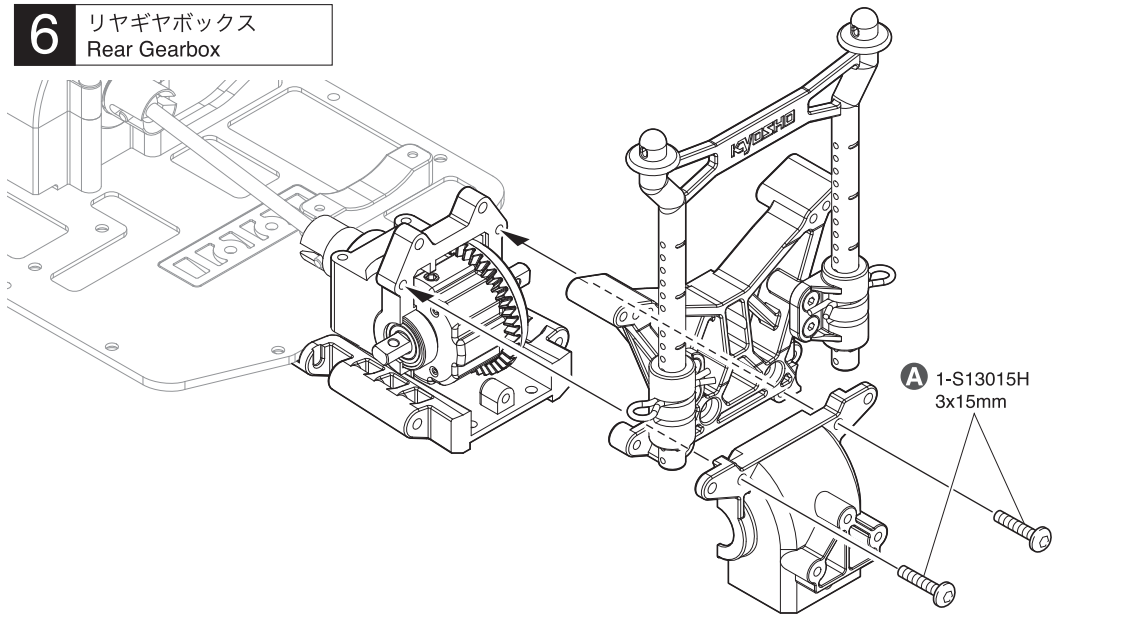


A 1-S13015H
3x15mm

5

A 1 で外したビスを締める。
Tighten the screw removed
in step 1.

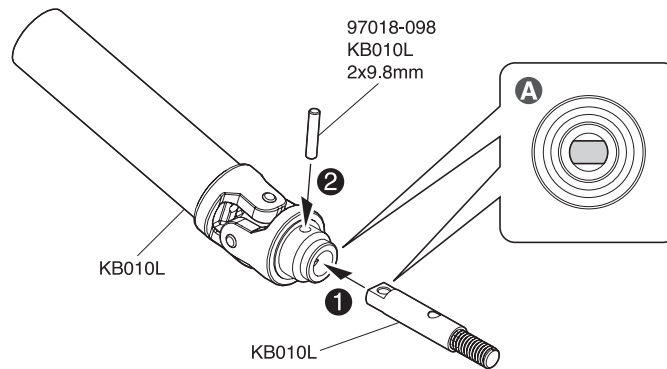
6 リヤギヤボックス Rear Gearbox



6

A 1 で外したビスを締める。
Tighten the screw removed
in step **1**.

7 スイングシャフト Swing Shaft

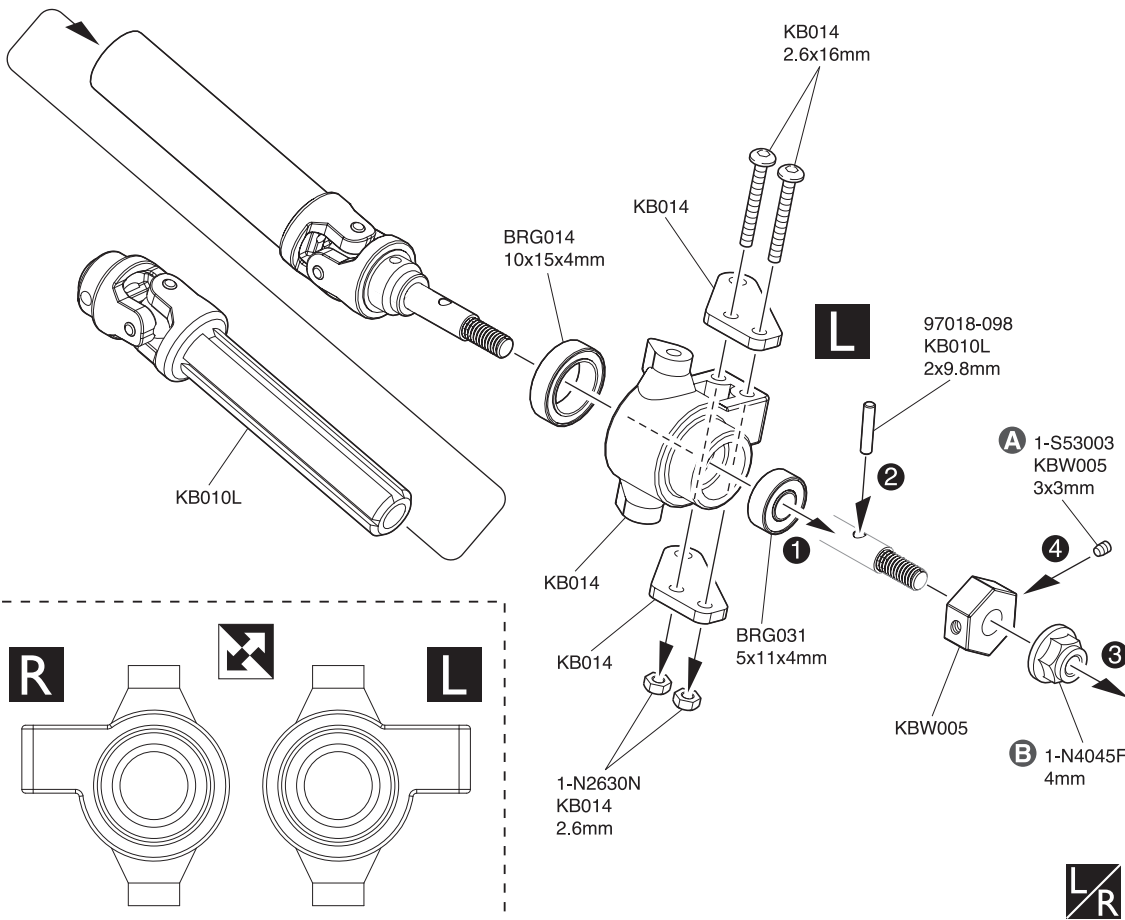


7 No.2

2 x 9.8mm ピン
Pin 2

A 平らな面の向きを合わせて
差し込む。
Insert it facing the flat surface.

8 ナックルアーム Nackle Arm



8 No.2

2.6 x 16mm ボタンヘックスビス
Button Hex Screw 4

2.6mm ナイロンナット
Nylon Nut 4

3 x 3mm セットビス
Set Screw 2

2 x 9.8mm ピン
Pin 2

5 x 11 x 4mm シールドベアリング
Shield Bearing 2

10 x 15 x 4mm シールドベアリング
Shield Bearing 2

4mm フランジ付ナイロンナット
Flanged Nylon Nut 2

4mm フランジ付ナイロンナット
Flanged Nylon Nut 2

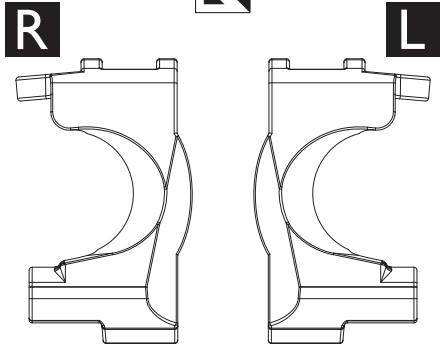
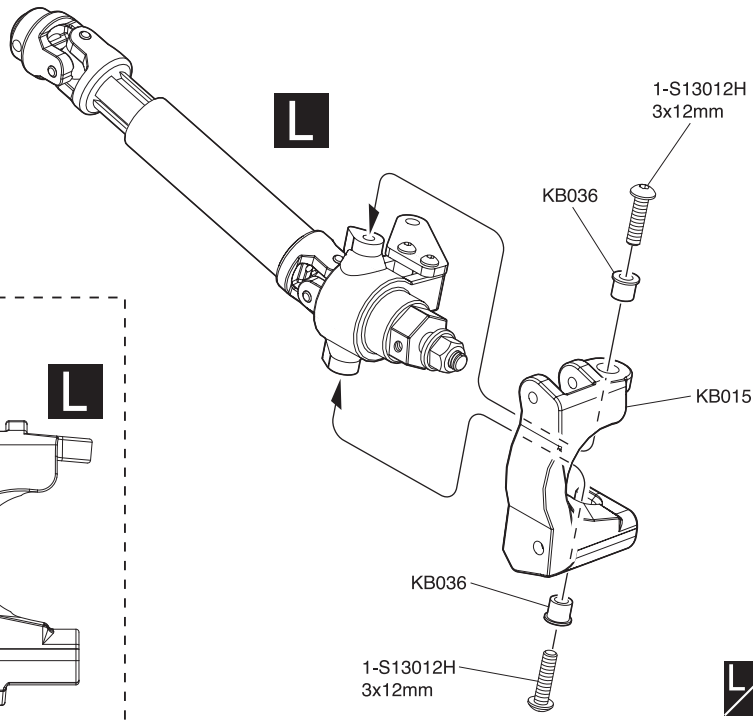
4mm フランジ付ナイロンナット
Flanged Nylon Nut 2

4mm フランジ付ナイロンナット
Flanged Nylon Nut 2

A 軽く締め込む。
Tighten lightly.

B 仮組みする。
Temporarily assemble.

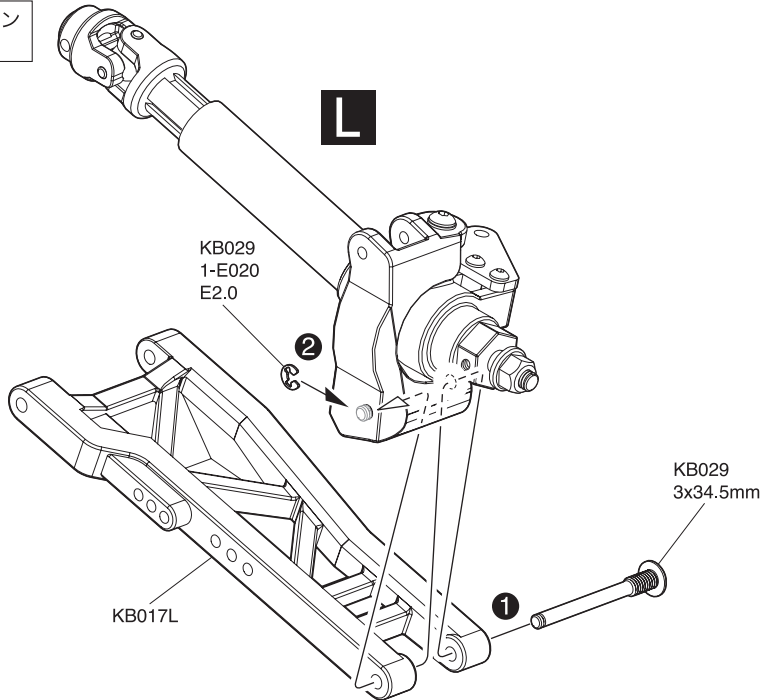
9 フロントハブ
Front Hub



9 No.2

- 3 x 12mm ボタンヘックスビス
Button Hex Screw 4
- キングピンフランジカラー
King Pin Flanged Collar 4

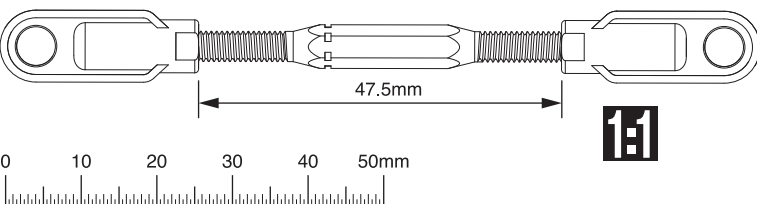
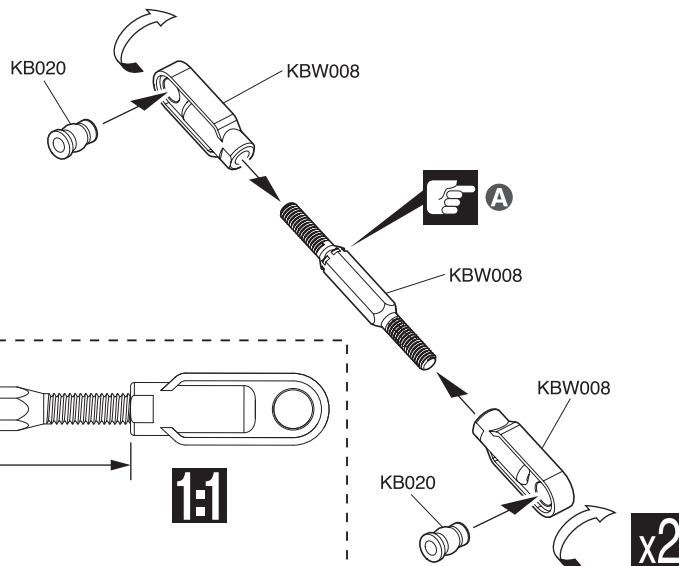
10 フロントサスペンション
Front Suspension



10 No.3

- 3 x 34.5mm ボタンヘックススクルーピン
Button Hex Screw Pin 2
- E2.0 エリング
E-ring 2

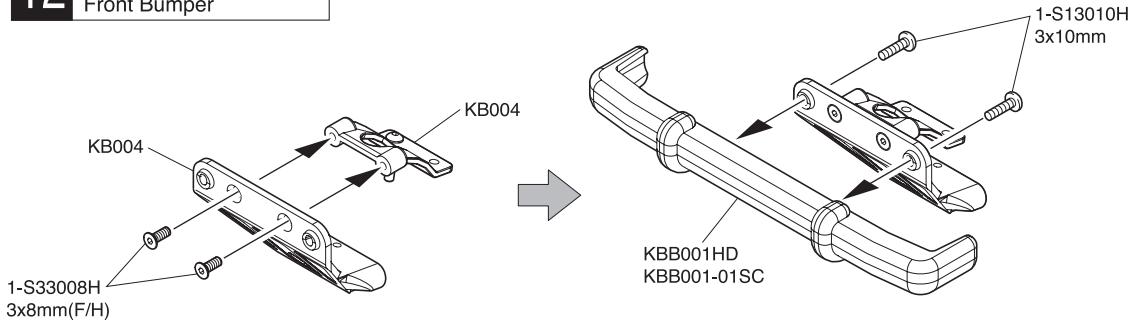
11 フロントサスペンション
Front Suspension



11 No.3

- 5.8mm ボール(白)
Ball (White) 4
- A** 溝のある方が逆ネジ。
The side with the groove is a reverse screw.

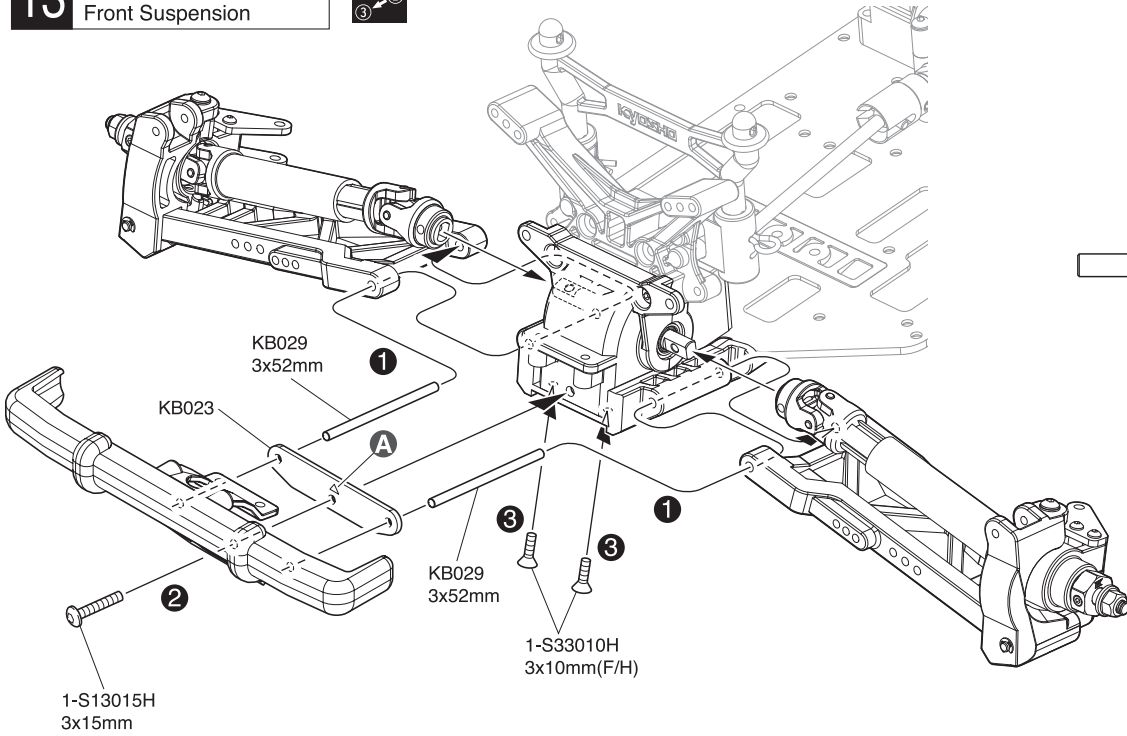
12 フロントバンパー Front Bumper



12 No.3

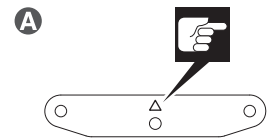
- 3 x 8mm サラヘックスビス
F/H Hex Screw 2
- 3 x 10mm ボタンヘックスビス
Button Hex Screw 2

13 フロントサスペンション Front Suspension

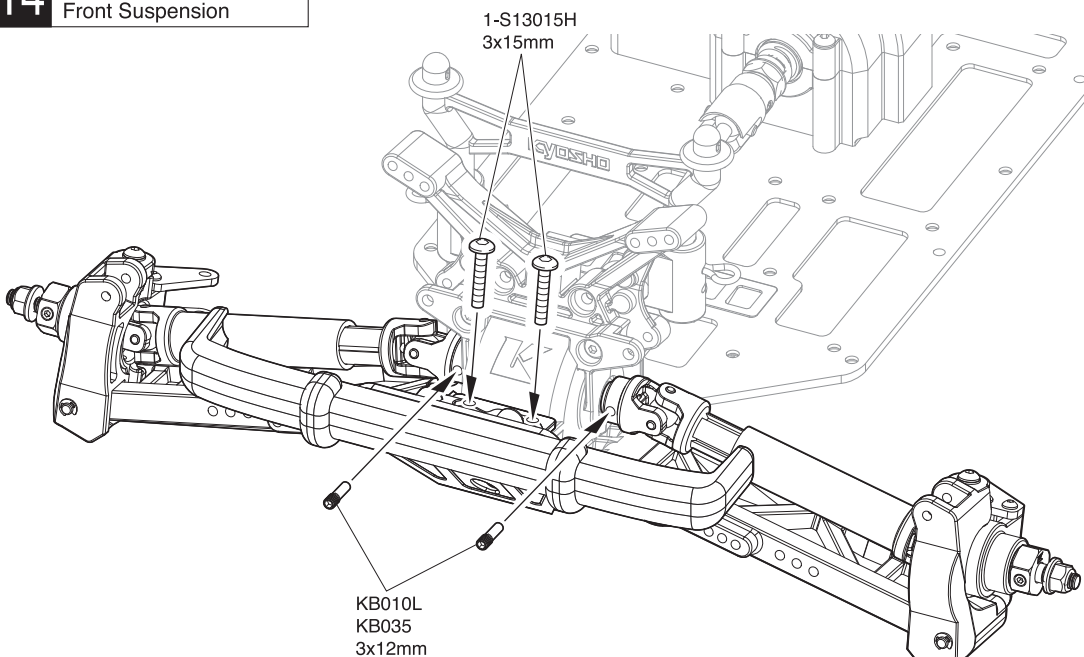


13 No.3

- 3 x 10mm サラヘックスビス
F/H Hex Screw 2
- 3 x 15mm ボタンヘックスビス
Button Hex Screw 1
- 3 x 52mm ピン
Pin 2



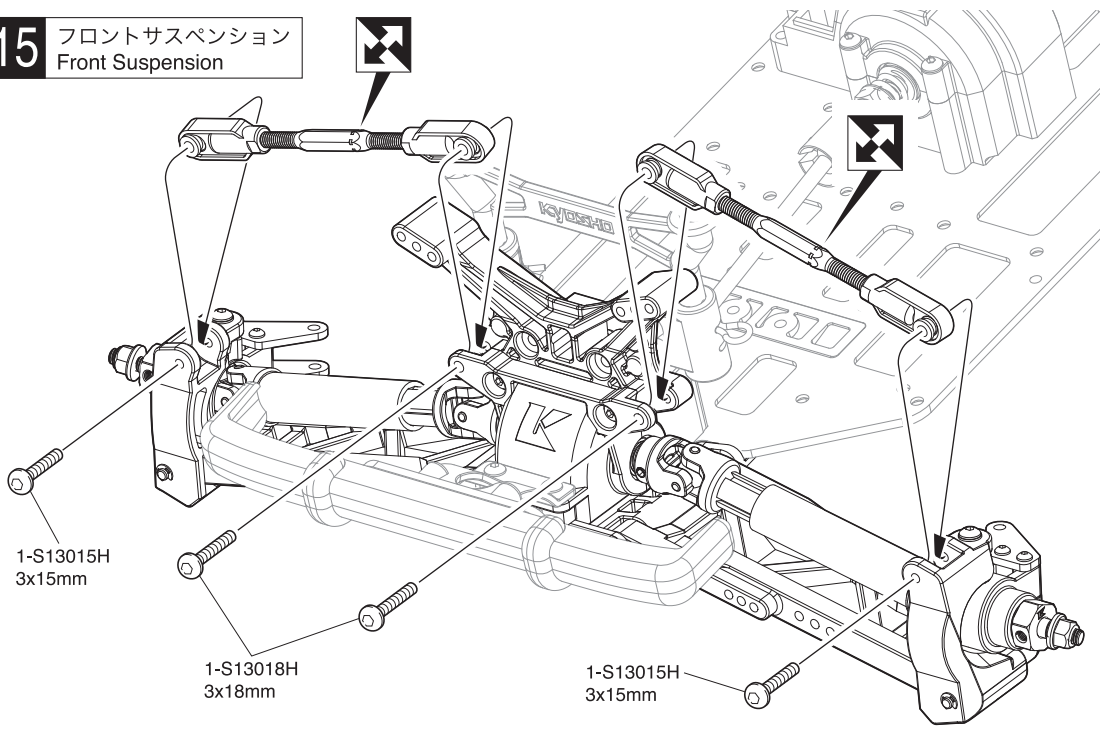
14 フロントサスペンション Front Suspension



14 No.3

- 3 x 15mm ボタンヘックスビス
Button Hex Screw 2
- 3 x 12mm スクリューピン
Screw Pin 2

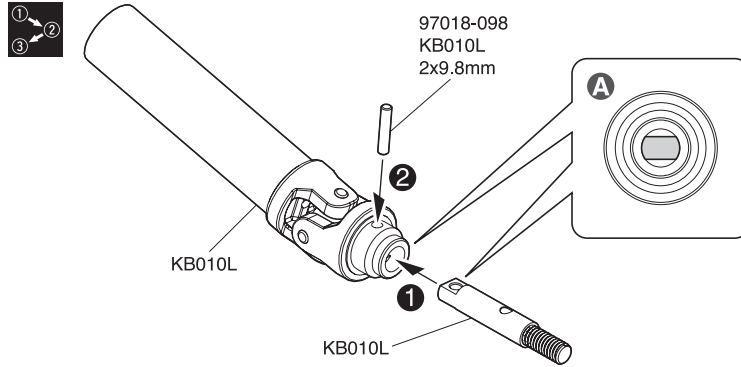
15 フロントサスペンション
Front Suspension



15 No.3

- 3 x 15mm ボタンヘックスビス
Button Hex Screw 2
- 3 x 18mm ボタンヘックスビス
Button Hex Screw 2

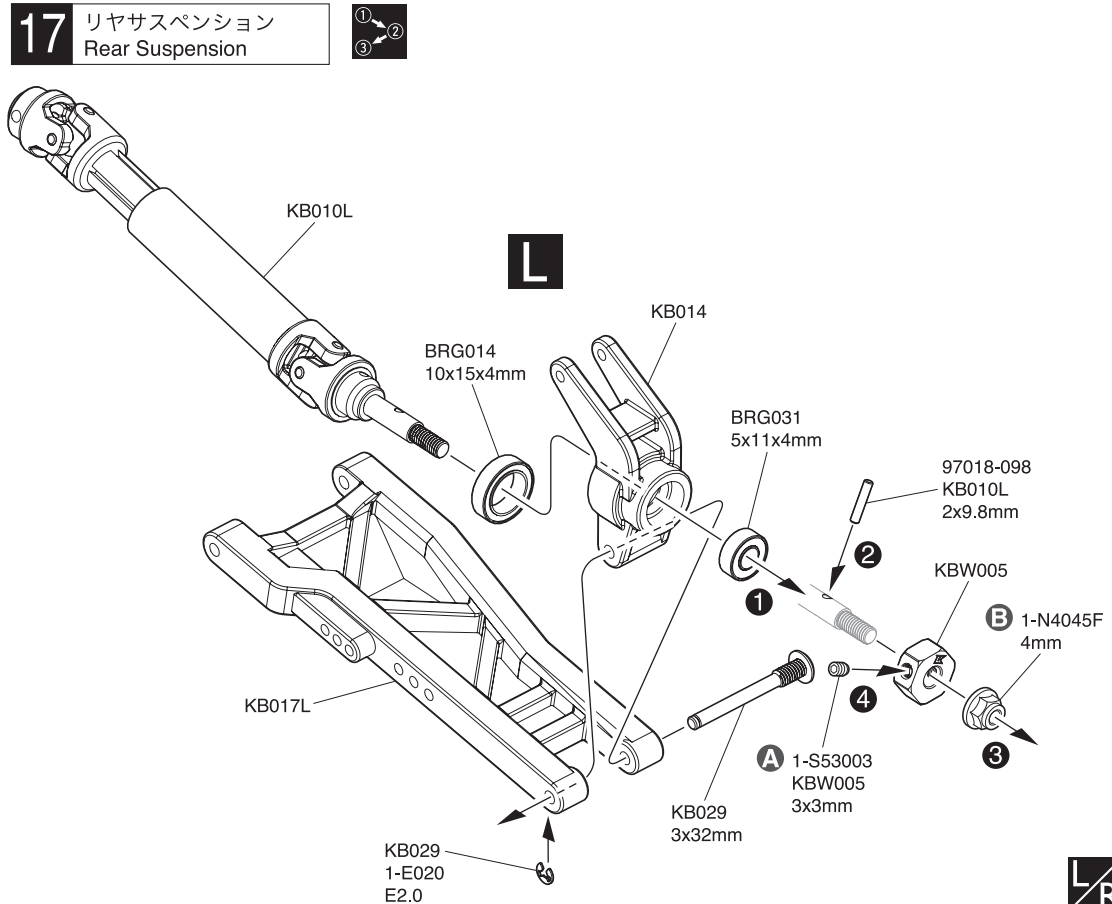
16 スイングシャフト
Swing Shaft



16 No.4

- 2 x 9.8mm ピン
Pin 4
- A** 平らな面の向きを合わせて差し込む。
Insert it facing the flat surface.

17 リヤサスペンション
Rear Suspension

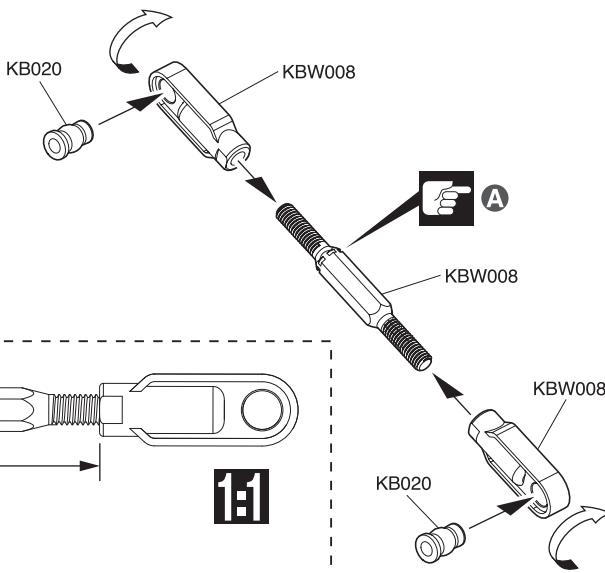


17 No.4

- 3 x 32mm ボタンヘックスクリューピン
Button Hex Screw Pin 2
- E2.0 エリング
E-ring 2
- 3 x 3mm セットビス
Set Screw 2
- 2 x 9.8mm ピン
Pin 2
- 5 x 11 x 4mm シールドベアリング
Shield Bearing 2
- 10 x 15 x 4mm シールドベアリング
Shield Bearing 2
- 4mm フランジ付ナイロンナット
Flanged Nylon Nut 2

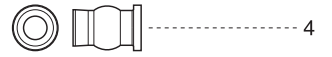
- A** 軽く締め込む。
Tighten lightly.
- B** 仮組みする。
Temporarily assemble.

18 リヤサスペンション Rear Suspension



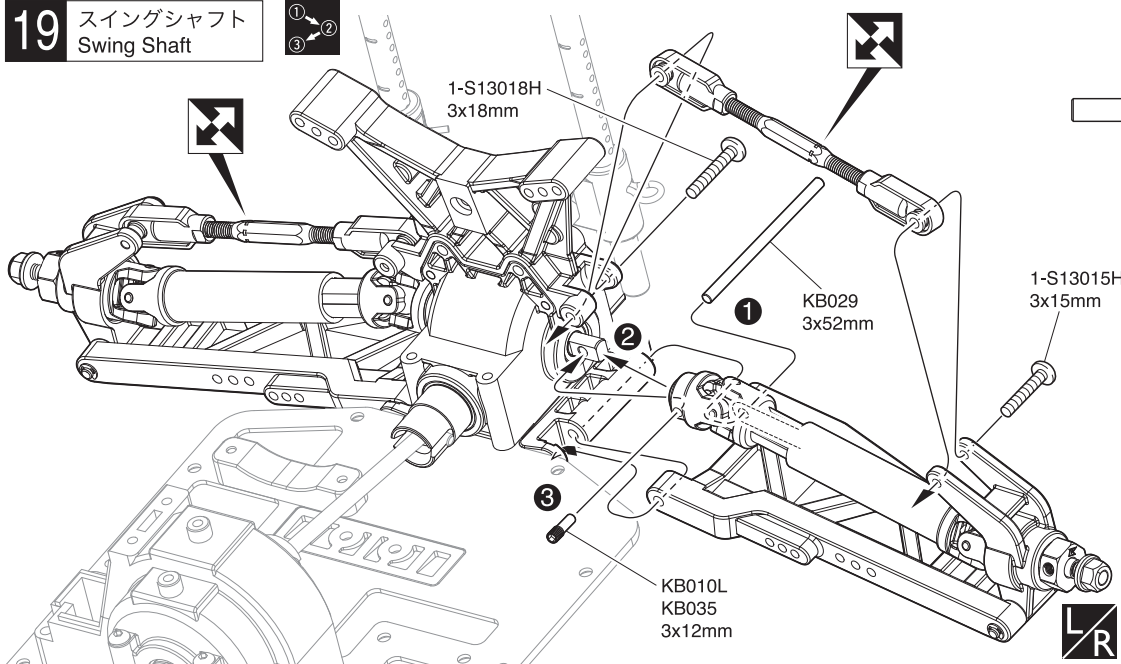
18 No.4

5.8mm ボール(白)
Ball (White)



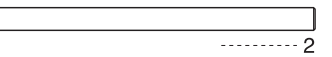
A 溝のある方が逆ネジ。
The side with the groove is a reverse screw.

19 スイングシャフト Swing Shaft

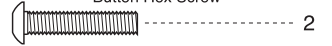


19 No.4

3 x 52mm ピン
Pin



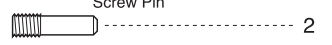
3 x 15mm ボタンヘックスビス
Button Hex Screw



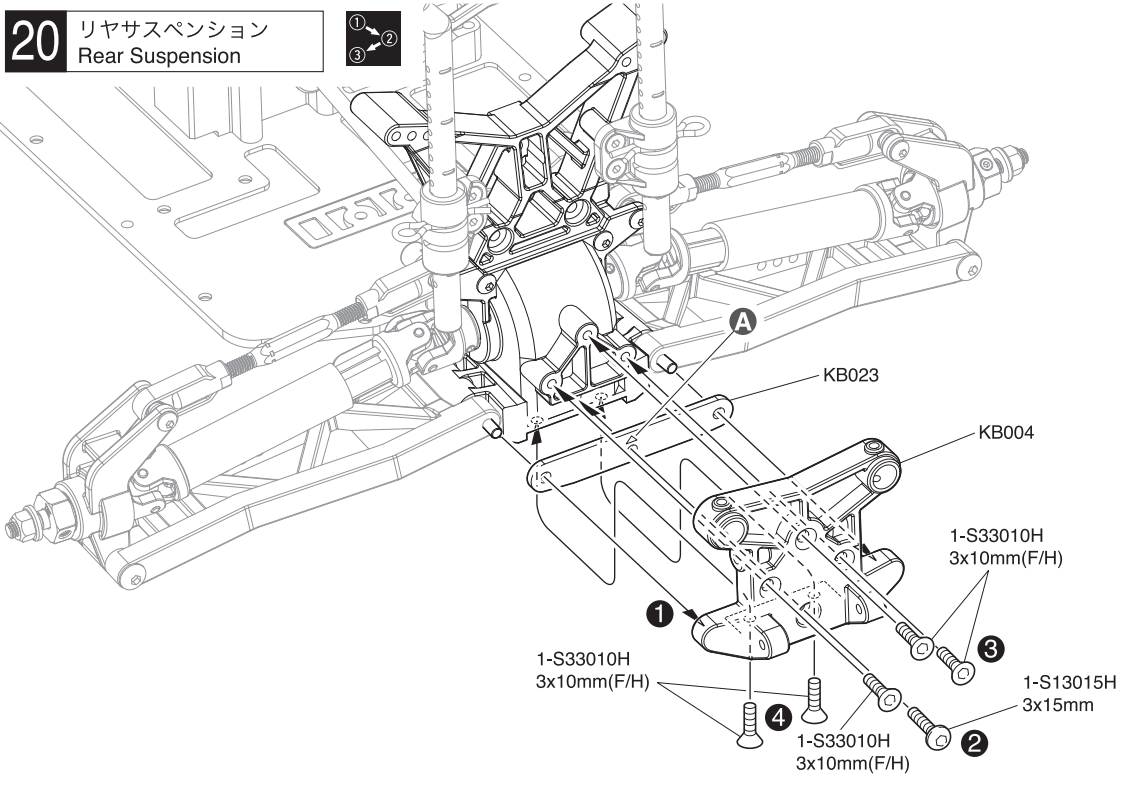
3 x 18mm ボタンヘックスビス
Button Hex Screw



3 x 12mm スクリューピン
Screw Pin

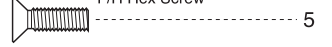


20 リヤサスペンション Rear Suspension

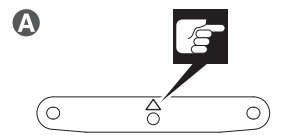
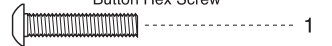


20 No.4

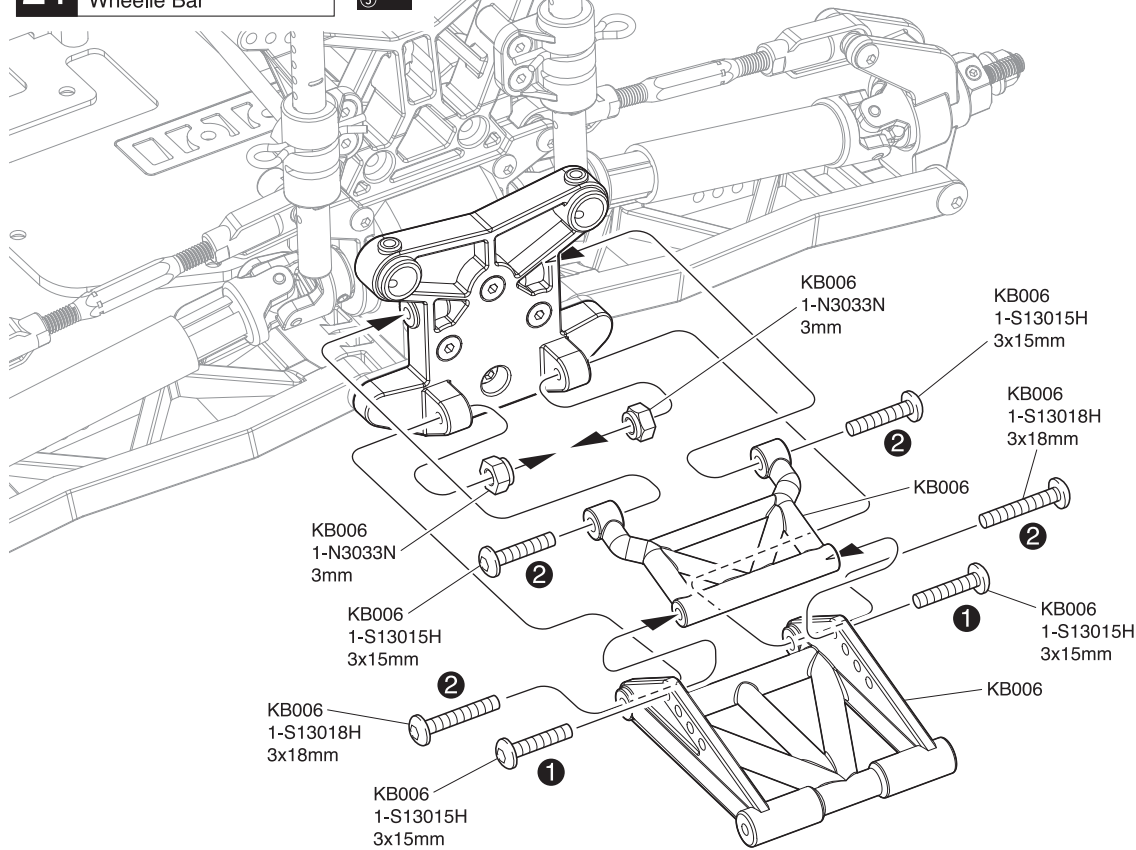
3 x 10mm サラヘックスビス
F/H Hex Screw



3 x 15mm ボタンヘックスビス
Button Hex Screw



21 ウイリーバー Wheelie Bar

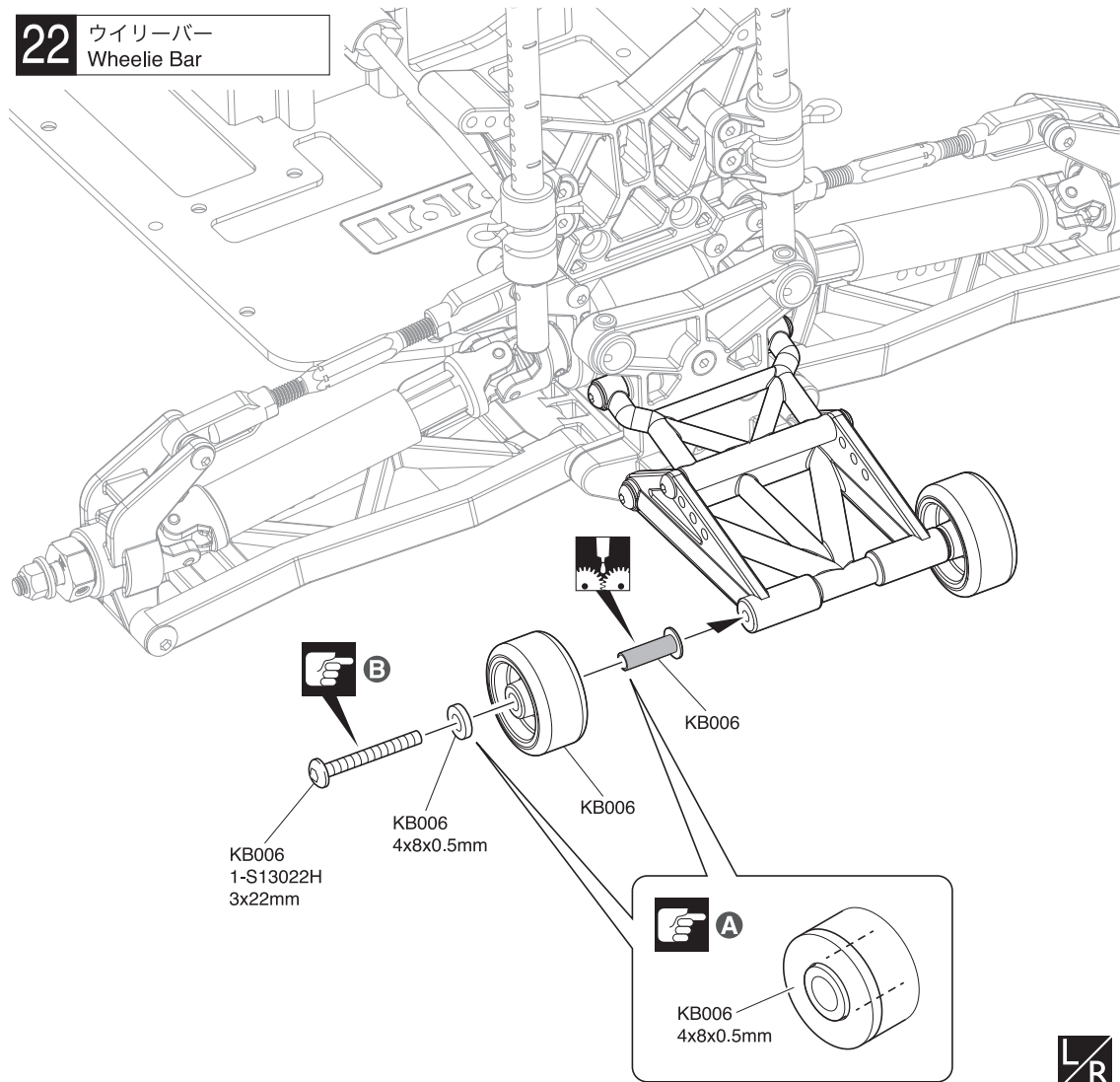


21 No.4

- 3 x 15mm ボタンヘックスビス
Button Hex Screw 4
- 3 x 18mm ボタンヘックスビス
Button Hex Screw 2
- 3mm ナイロナット
Nylon Nut 2

22 ウイリーバー Wheelie Bar

22 No.4

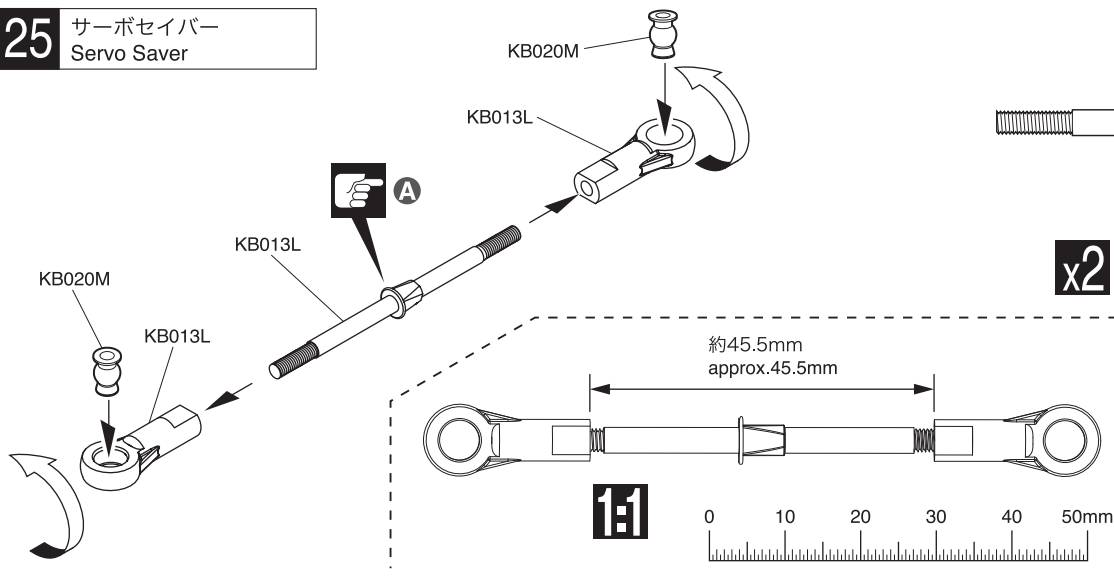


- 3 x 22mm ボタンヘックスビス
Button Hex Screw 2
- 4 x 8 x 0.5mm ワッシャー
Washer 2
- ホイールブッシュ
Wheel Bushing 2

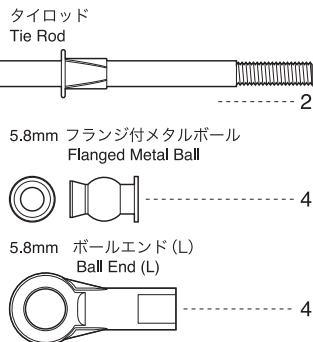
- A** ワッシャーの穴にホイールブッシュを通す。
Pass the wheel bushing through the washer hole.
- B** ホイールが軽く回るように締め込む。
Tighten so that the wheel turns easily.



25 サーボセイバー
Servo Saver

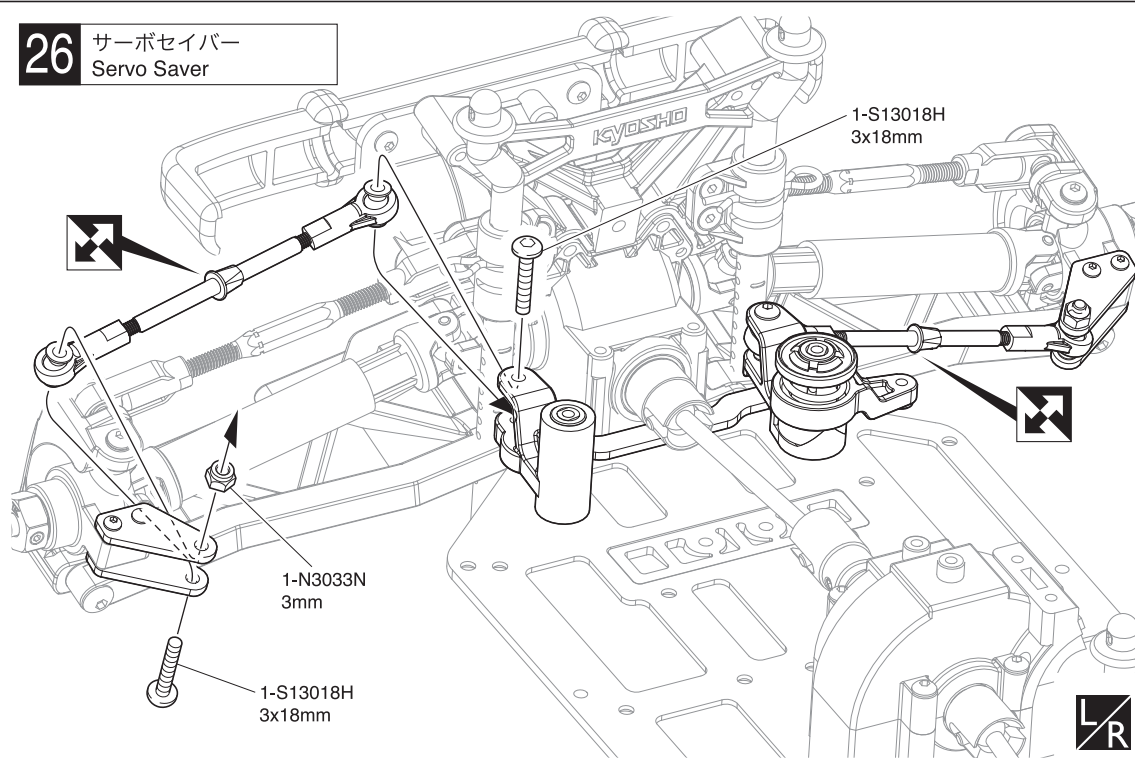


25 No.5

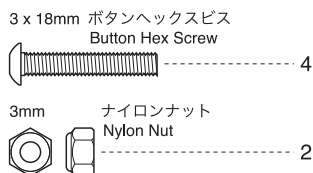


A 段のある方が逆ネジ。
The side with the step is a reverse screw.

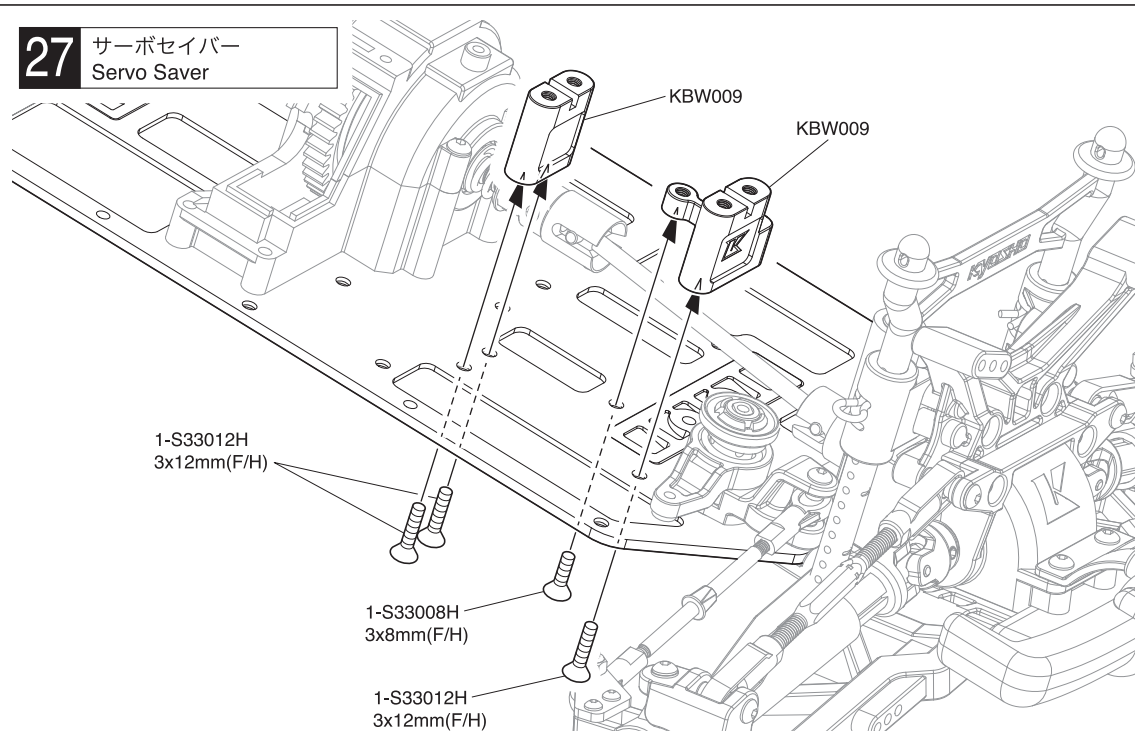
26 サーボセイバー
Servo Saver



26 No.5



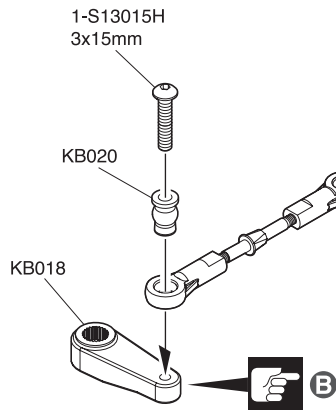
27 サーボセイバー
Servo Saver



27 No.5

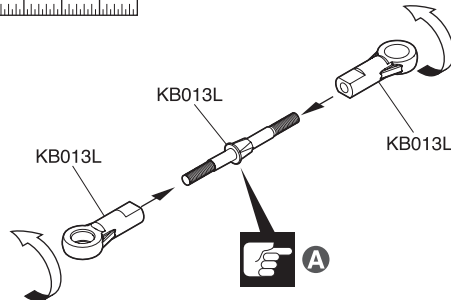
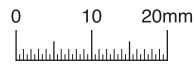


28 サーボセイバー Servo Saver



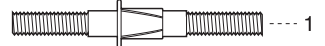
1:1

約17.5mm
approx.17.5mm



28 No.5

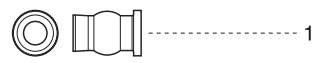
ステアリングロッド
Steering Rod



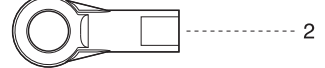
3 x 15mm ボタンヘックスビス
Button Hex Screw



5.8mm ボール(白)
Ball (White)



5.8mm ボールエンド(L)
Ball End (L)



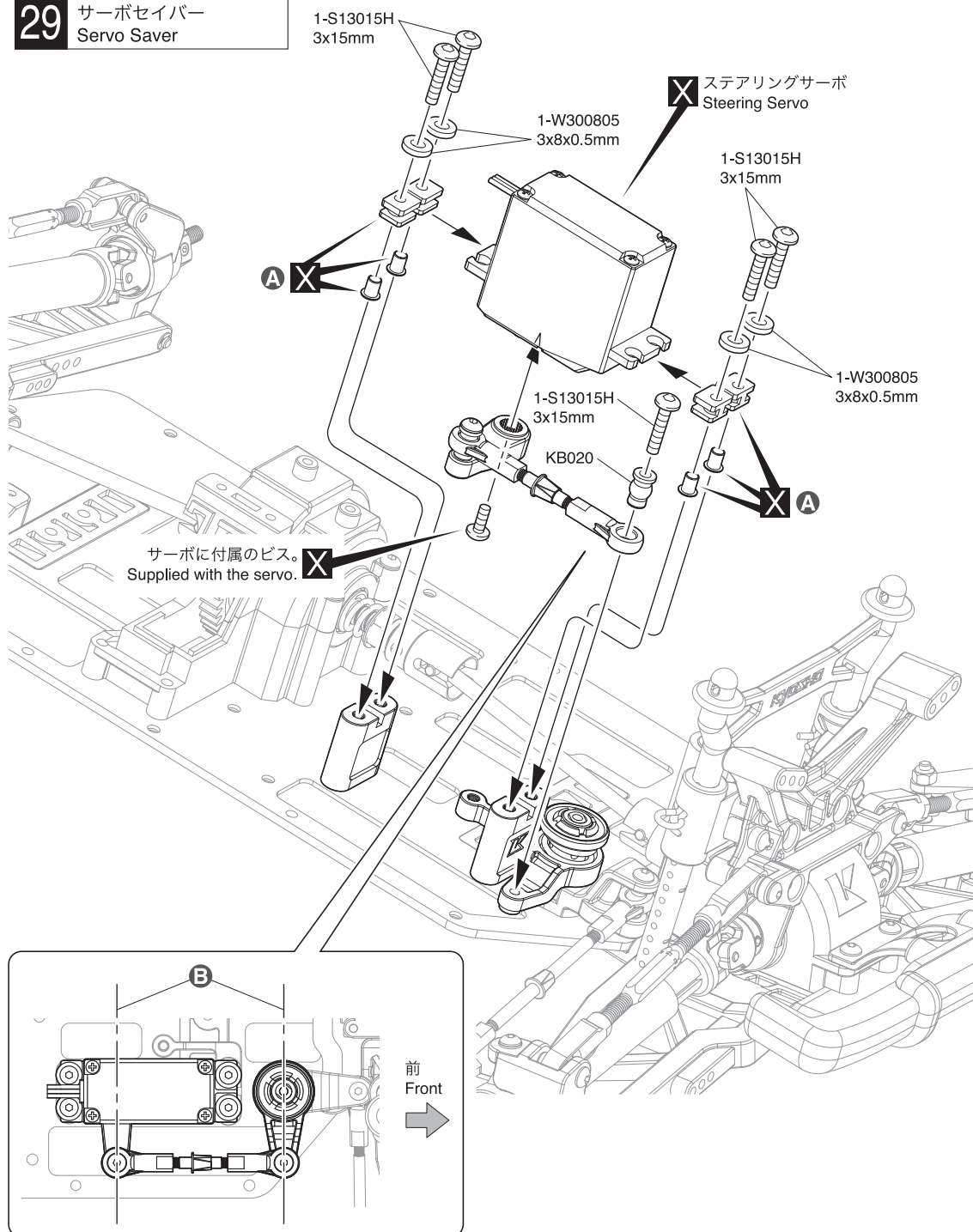
A 段のある方が逆ネジ。
The side with the step is a reverse screw.

B 25Tセレーション (FUTABA またはKYOSHO製) サーボ用。KYOSHO製KS5071-09MW サーボにはサーボ付属のホーンを使用する。

For 25T serration (FUTABA or KYOSHO) servos.

Use the horn that comes with the servo for the KYOSHO KS5071-09MW servo.

29 サーボセイバー Servo Saver



1-S13015H
3x15mm

X ステアリングサーボ
Steering Servo

1-W300805
3x8x0.5mm

1-S13015H
3x15mm

1-S13015H
3x15mm

1-W300805
3x8x0.5mm

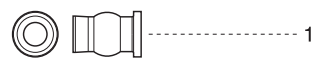
サーボに付属のビス。
Supplied with the servo. **X**

29 No.5

3 x 15mm ボタンヘックスビス
Button Hex Screw



5.8mm ボール(白)
Ball (White)



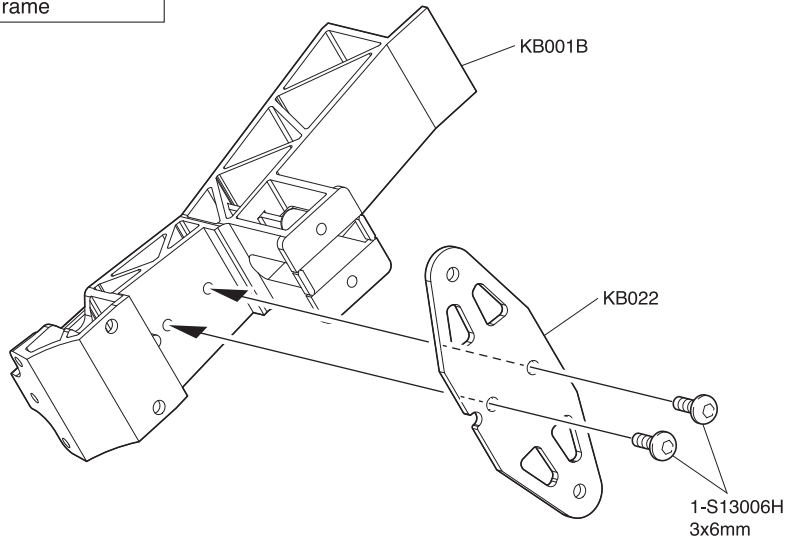
3 x 8 x 0.5mm ワッシャー
Washer



A サーボに付属のゴムブッシュとカラーを必ず使用する。
Use rubber bushings and collars included in the servo.

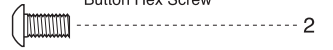
B 平行
Parallel

30 センターフレーム
Center Frame

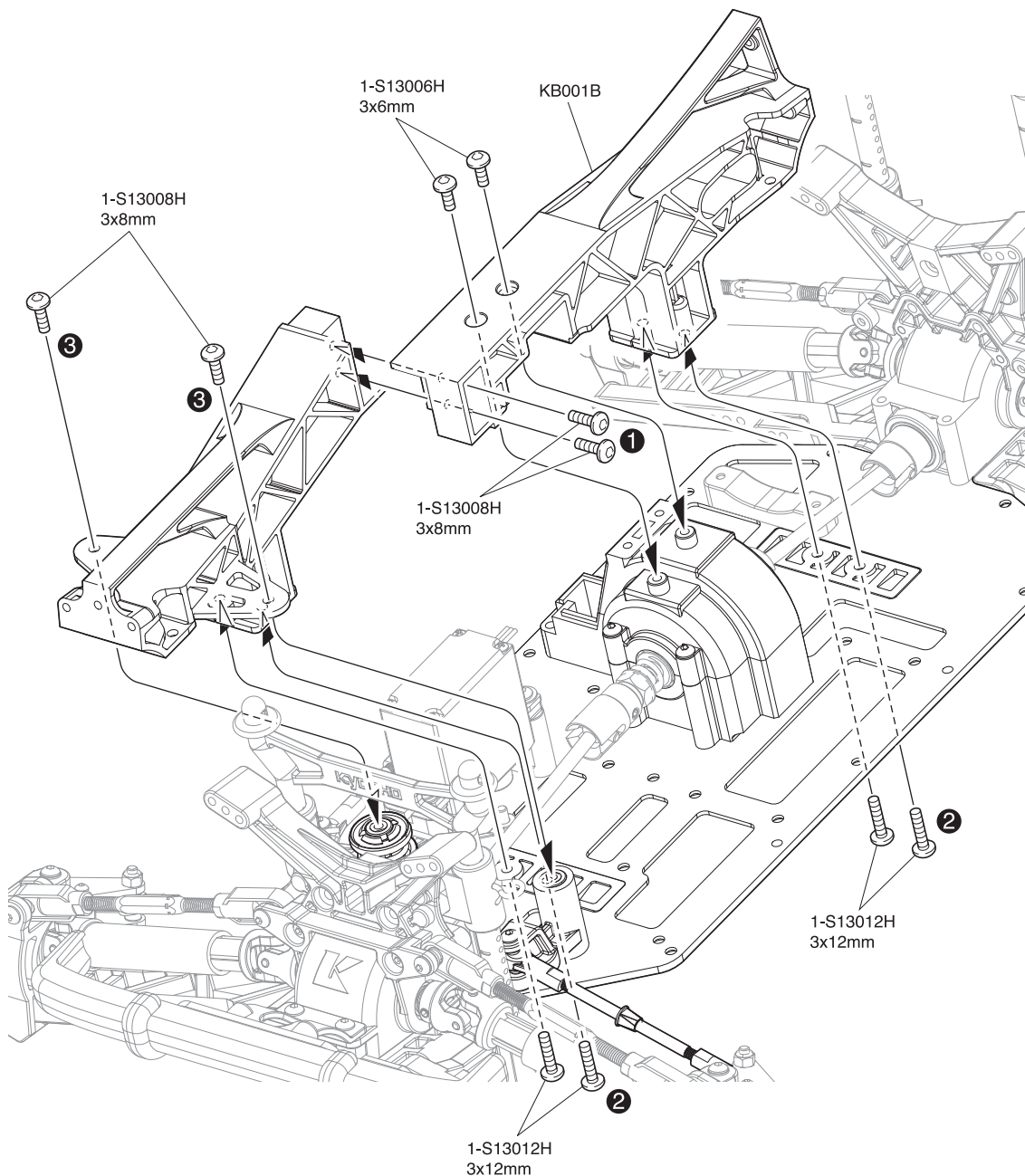


30 No.5

3 x 6mm ボタンヘックスビス
Button Hex Screw

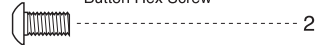


31 センターフレーム
Center Frame

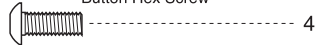


31 No.5

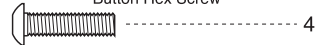
3 x 6mm ボタンヘックスビス
Button Hex Screw



3 x 8mm ボタンヘックスビス
Button Hex Screw

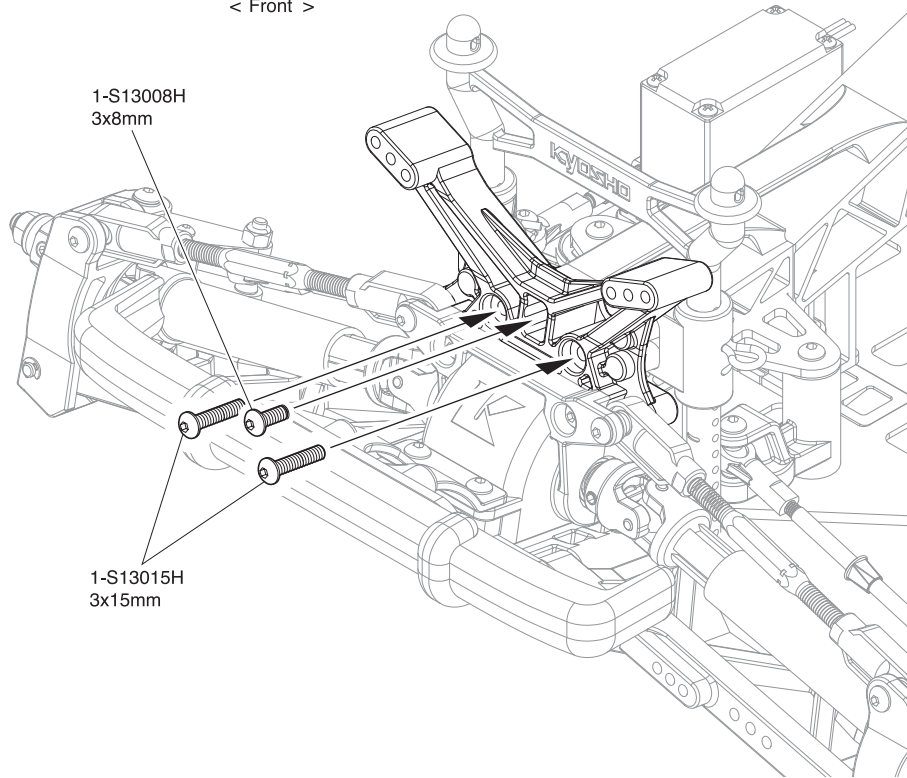


3 x 12mm ボタンヘックスビス
Button Hex Screw



32 センターフレーム
Center Frame

< フロント >
< Front >



1-S13008H
3x8mm

1-S13015H
3x15mm

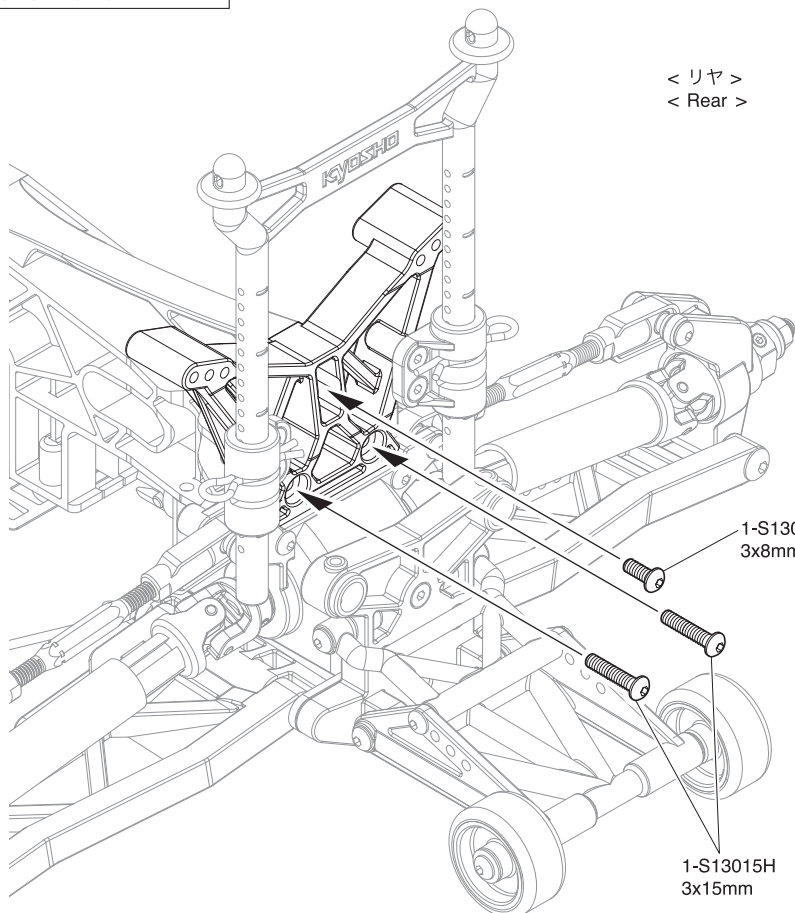
32 No.5

3 x 8mm ボタンヘックスビス
Button Hex Screw 1

3 x 15mm ボタンヘックスビス
Button Hex Screw 2

33 センターフレーム
Center Frame

< リヤ >
< Rear >



1-S13008H
3x8mm

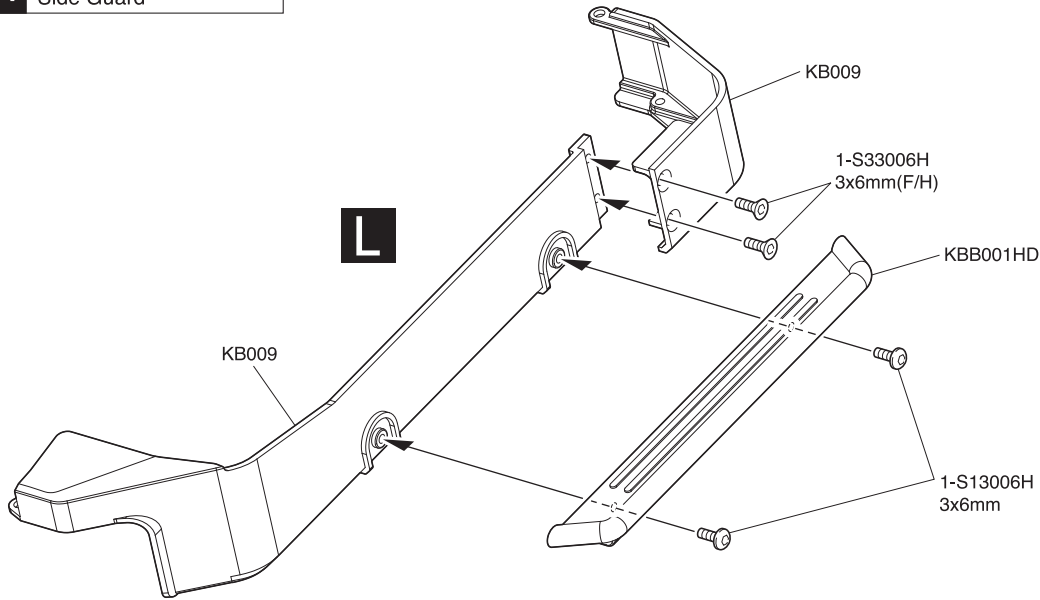
1-S13015H
3x15mm

33 No.5

3 x 8mm ボタンヘックスビス
Button Hex Screw 1

3 x 15mm ボタンヘックスビス
Button Hex Screw 2

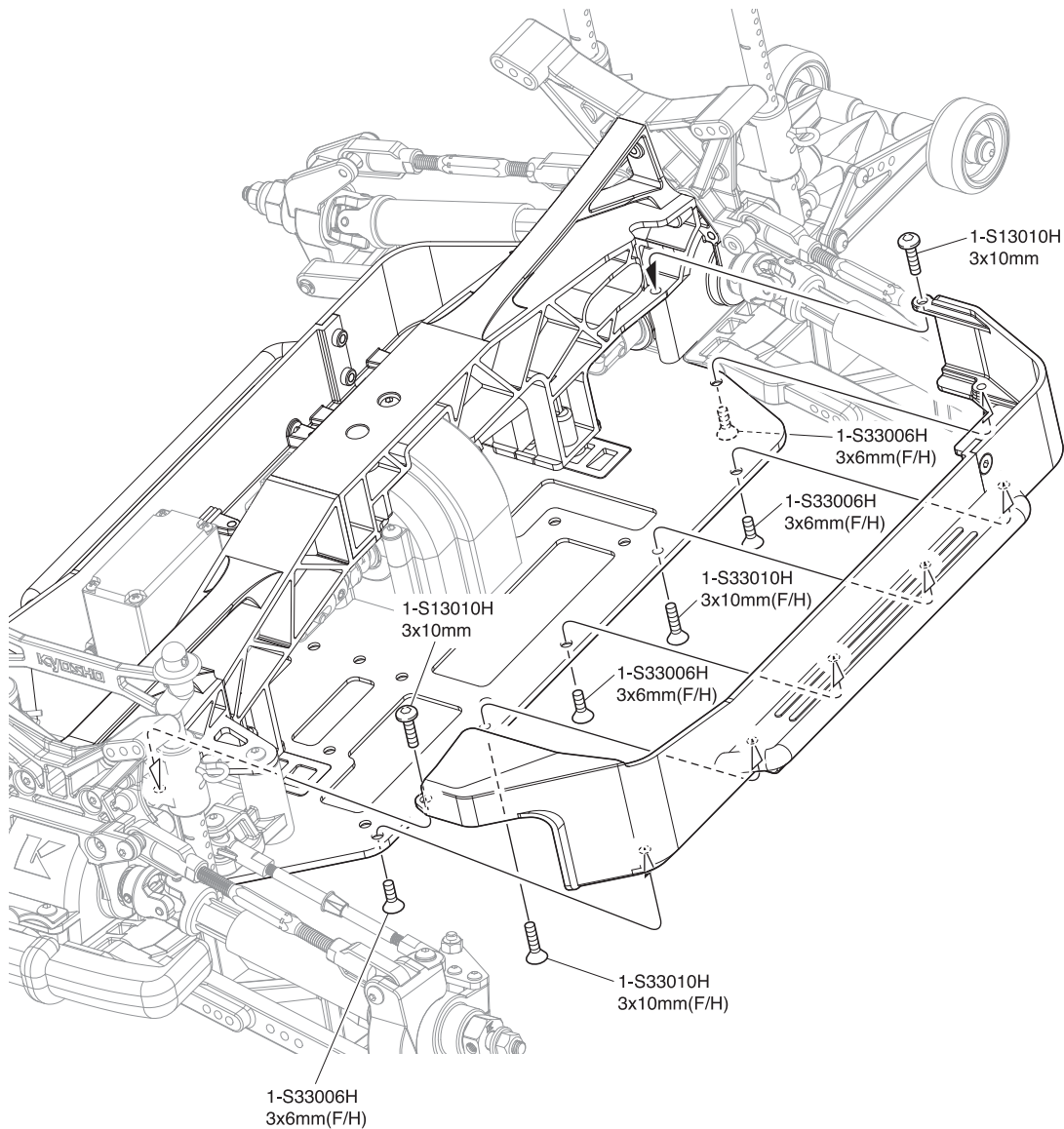
34 サイドガード
Side Guard



34 No.6

- 3 x 6mm ボタンヘックスビス
Button Hex Screw 4
- 3 x 6mm サラヘックスビス
F/H Hex Screw 4

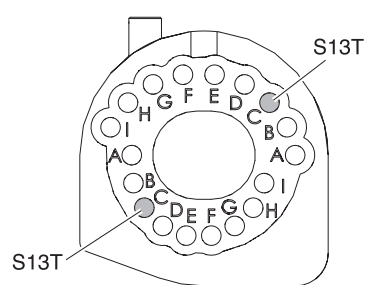
35 シャシー
Chassis



35 No.6

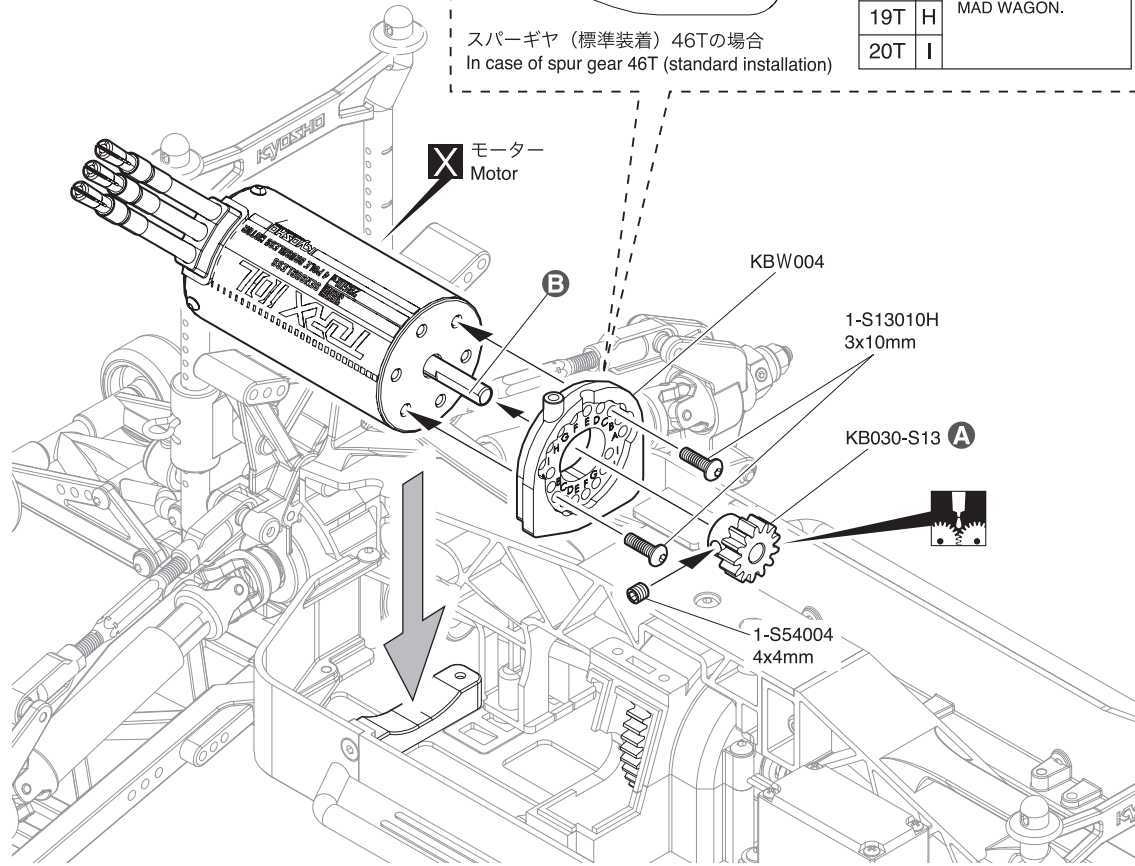
- 3 x 6mm サラヘックスビス
F/H Hex Screw 8
- 3 x 10mm サラヘックスビス
F/H Hex Screw 4
- 3 x 10mm ボタンヘックスビス
Button Hex Screw 4

36 シャシー Chassis



12T	A	
13T	B	
S13T	C	● 標準 / Standard
14T	C	○ オンロード走行用 For On-Road Driving
15T	D	
16T	E	
17T	F	MAD WAGONでは 使用できません。 Not compatible with MAD WAGON.
18T	G	
19T	H	
20T	I	

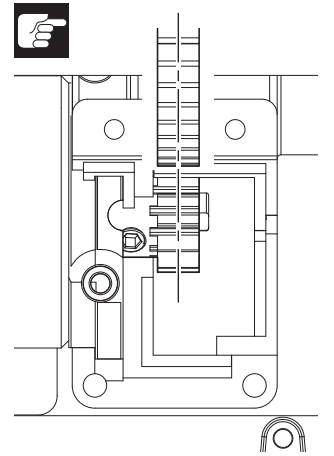
スパークギヤ (標準装着) 46Tの場合
In case of spur gear 46T (standard installation)



36 No.6

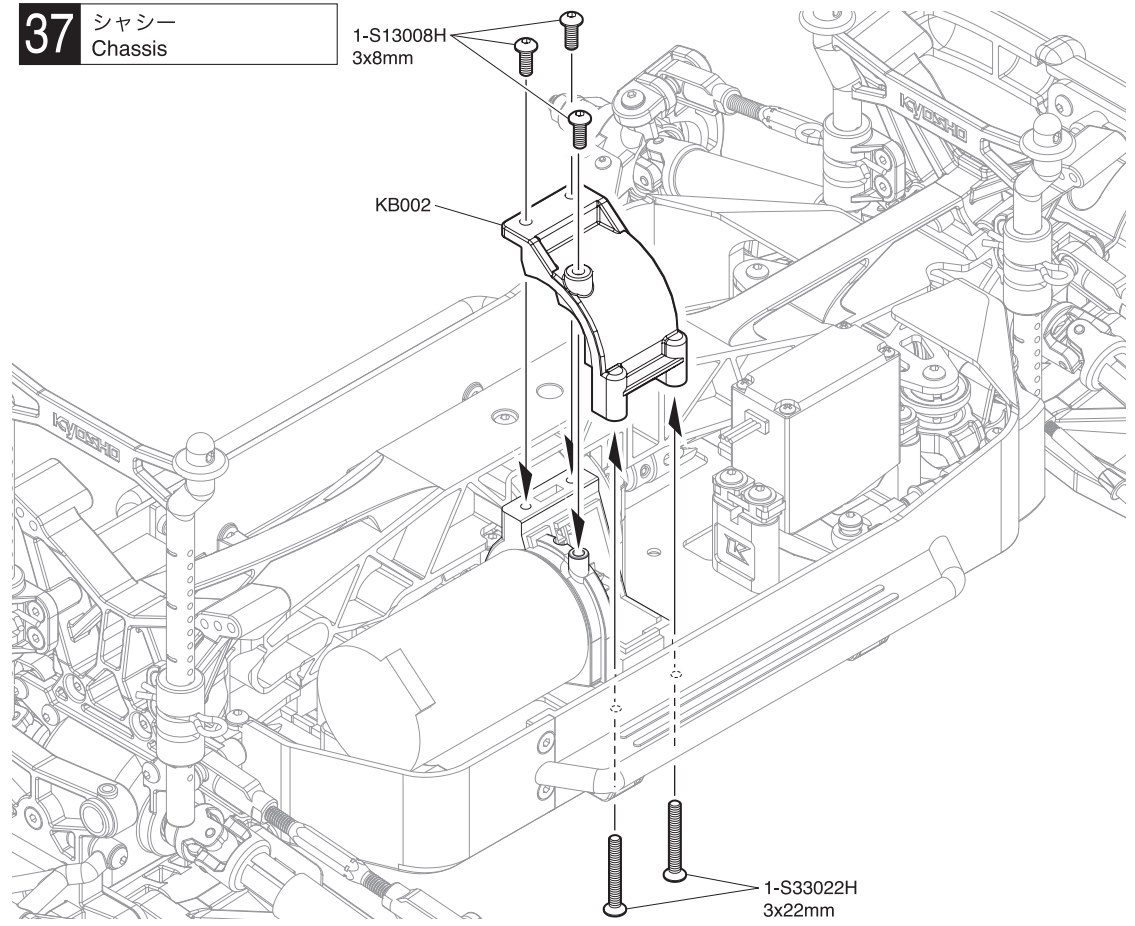
- 4 x 4mm セットビス
Set Screw 1
- 3 x 10mm ボタンヘックスビス
Button Hex Screw 2

A 中心を合わせる。
Align the center.



B 平らな面にセットビスを固定する。
Firmly tighten the set screw onto
the flat surface.

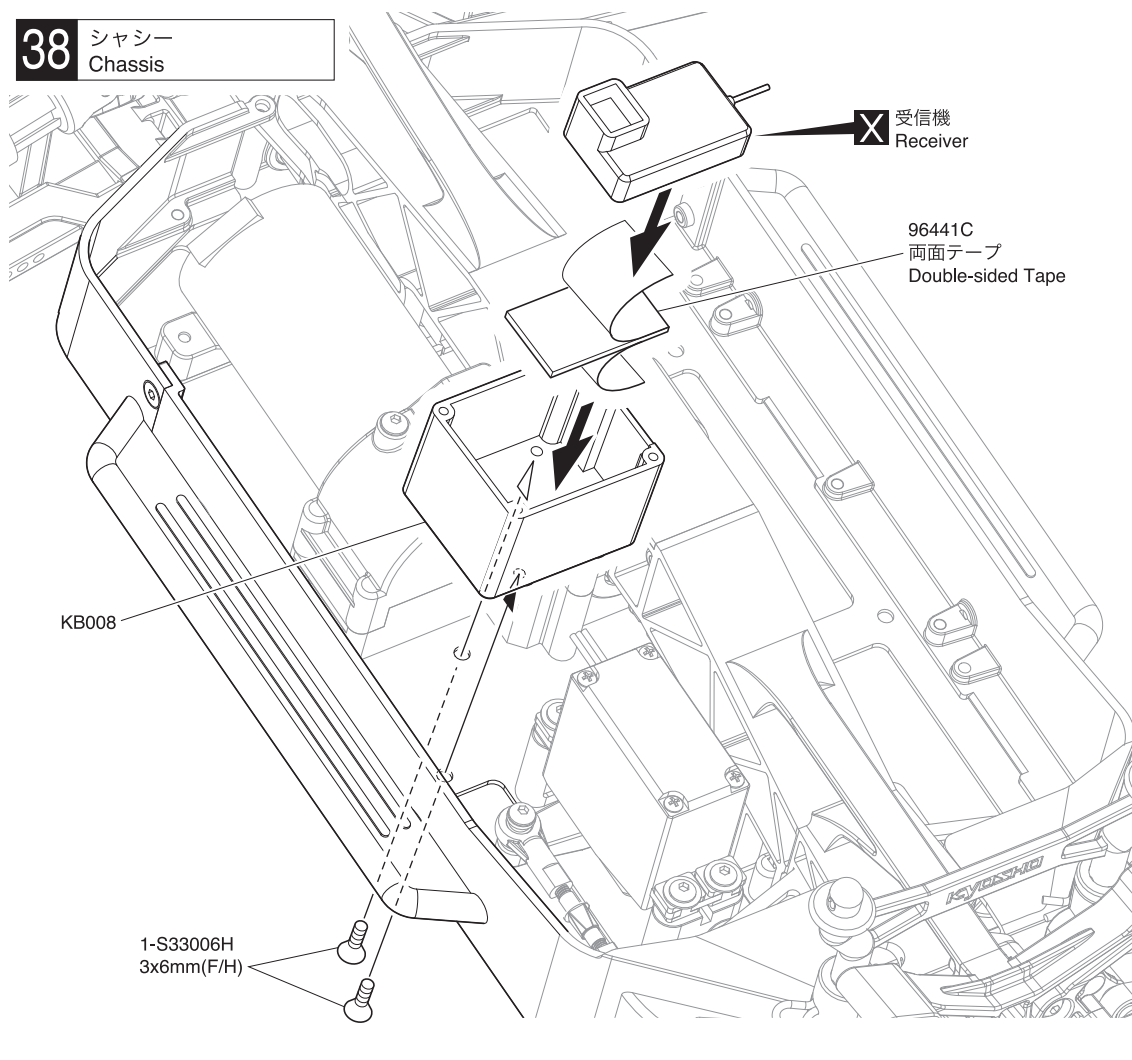
37 シャシー Chassis



37 No.6

- 3 x 8mm ボタンヘックスビス
Button Hex Screw 3
- 3 x 22mm サラヘックスビス
F/H Hex Screw 2

38 シャシー
Chassis

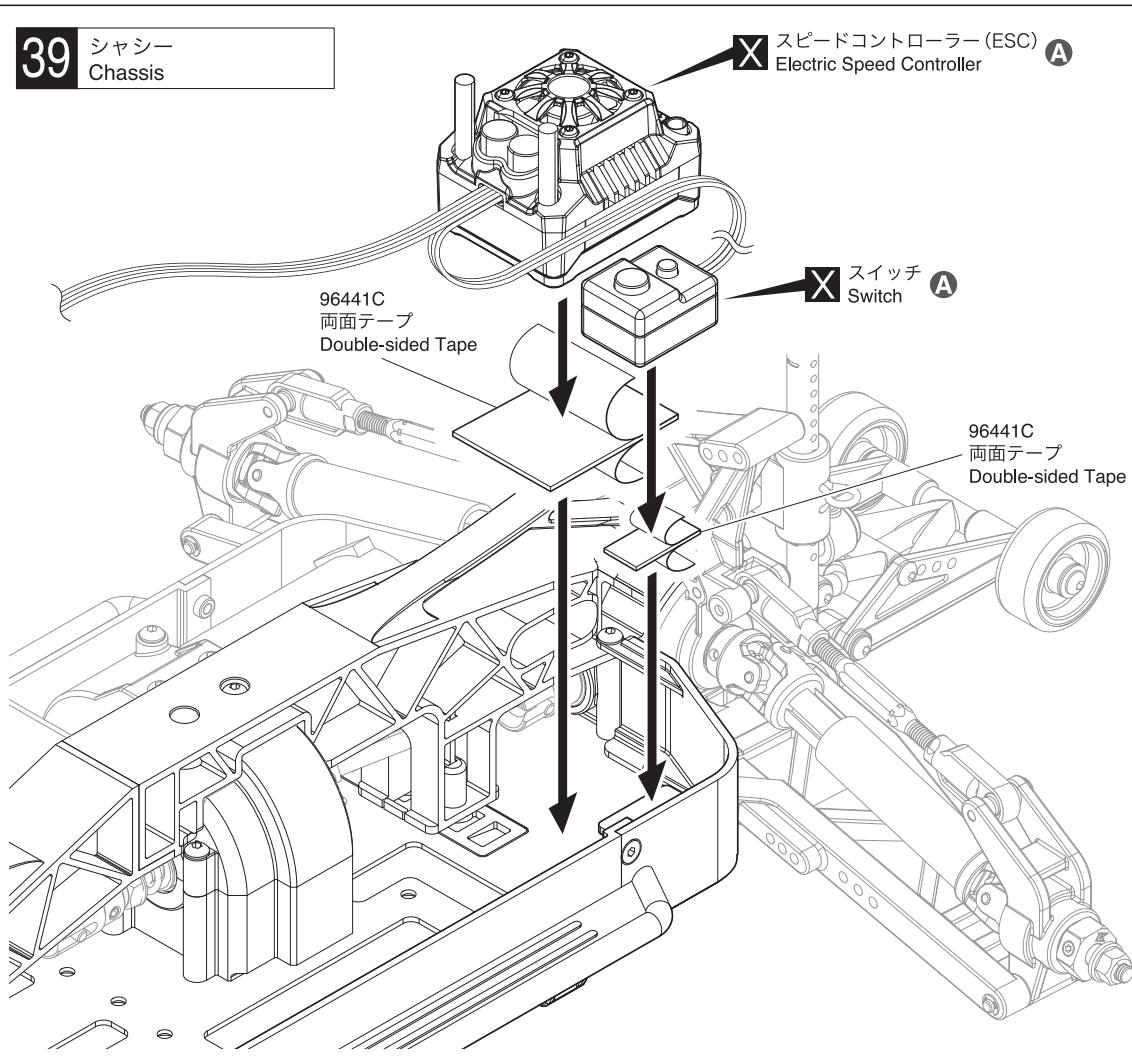


38 No.6

3 x 6mm サラヘックスビス
F/H Hex Screw

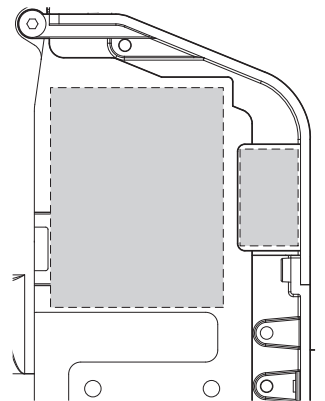


39 シャシー
Chassis

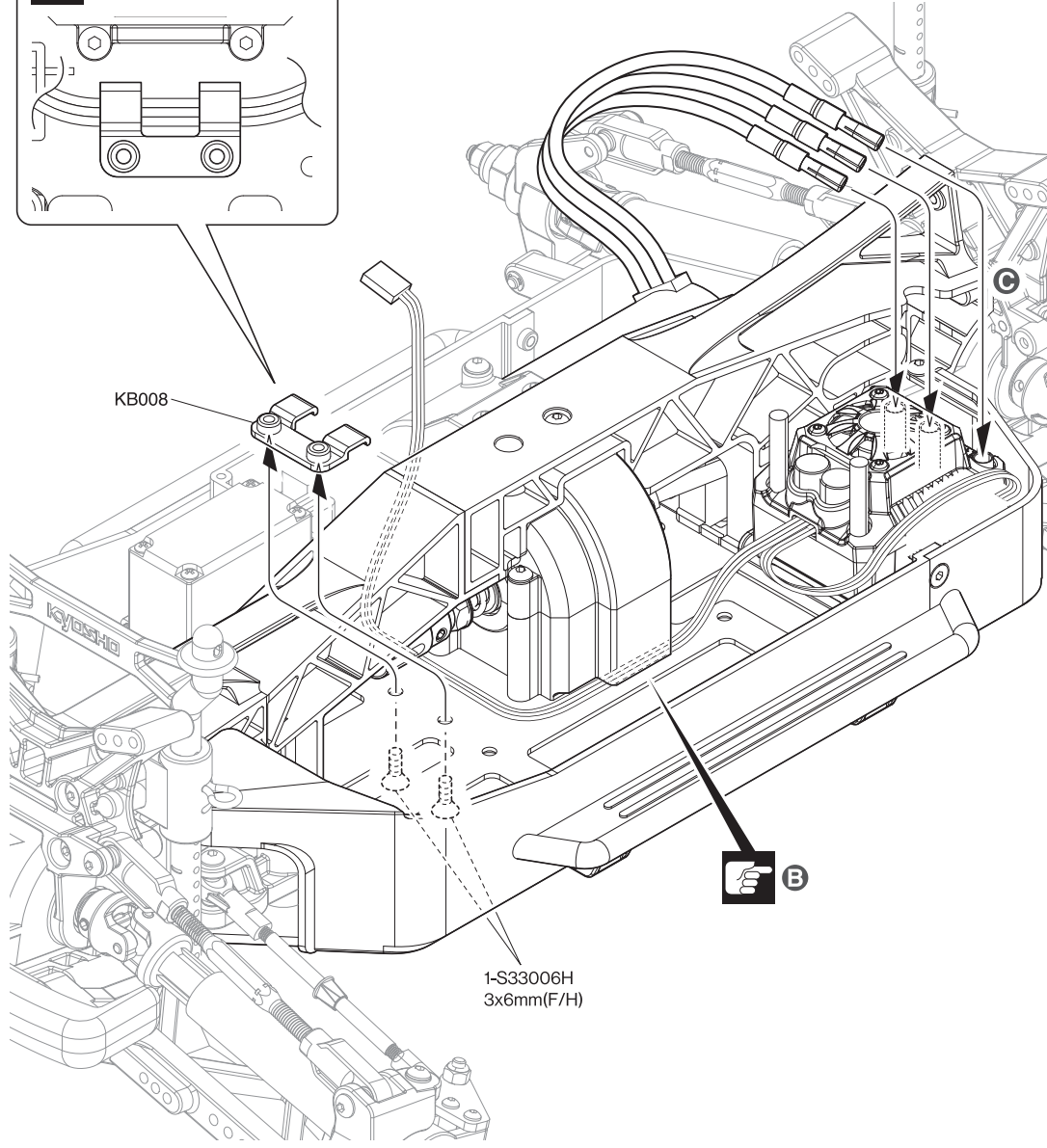
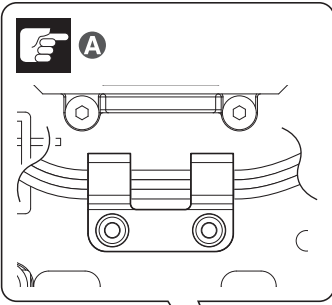


39 No.6

A 図の位置に固定する。
Fix it in the position shown.

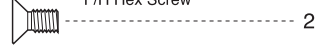


40 シャシー
Chassis



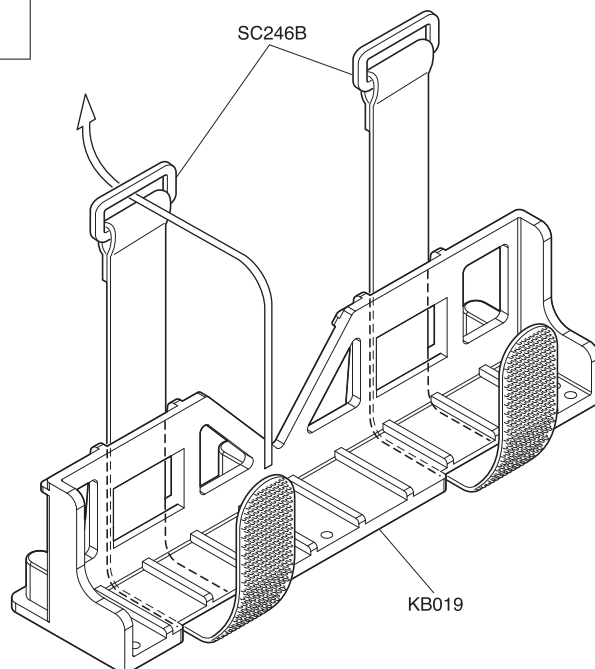
40 No.6

3 x 6mm サラヘックスビス
F/H Hex Screw



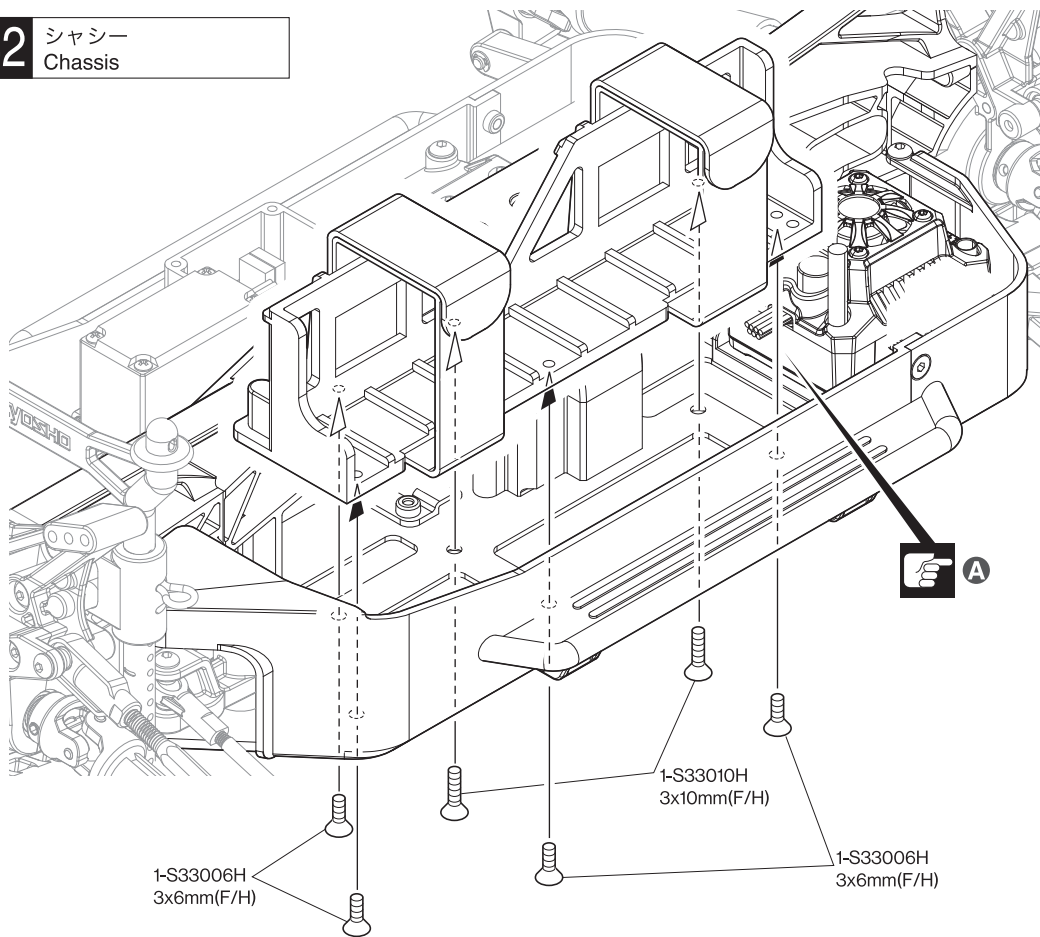
- A** ESCのコードをつぶさないように注意する。
Be careful not to crush the ESC code.
- B** すき間にコードを通す。
Pass the cord through the gap.
- C** ESCの説明書を参考にモーターのコードをつなぐ。
(逆回転で使用)
Connect the motor cord referring to the ESC manual.
(Used in reverse rotation)

41 シャシー
Chassis



41 No.6

42 シャシー Chassis



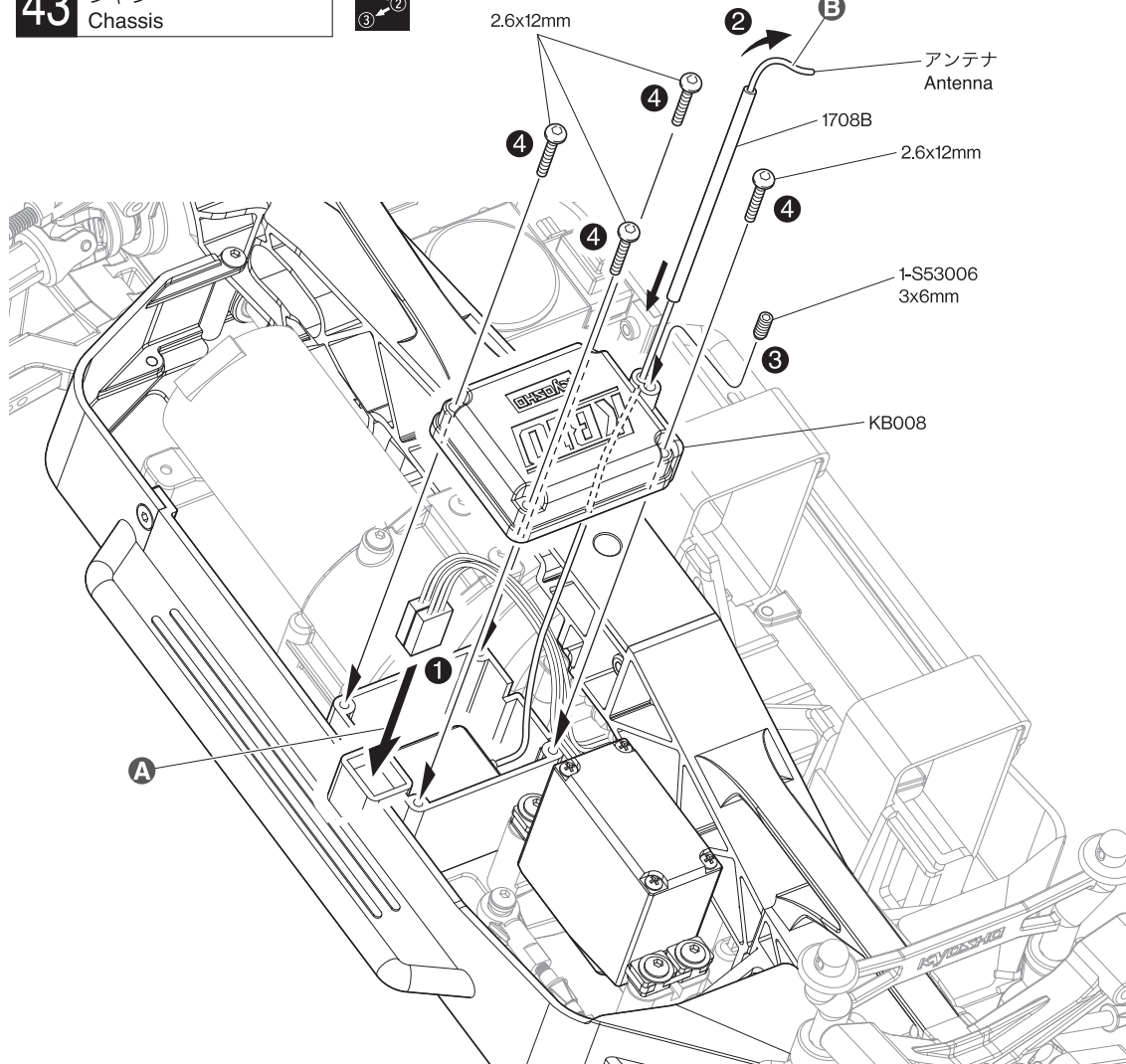
42 No.6

3 x 6mm サラヘックスビス
F/H Hex Screw 4

3 x 10mm サラヘックスビス
F/H Hex Screw 2

A ESCのコードをつぶさないように注意する。
Be careful not to crush the ESC code.

43 シャシー Chassis



43 No.6

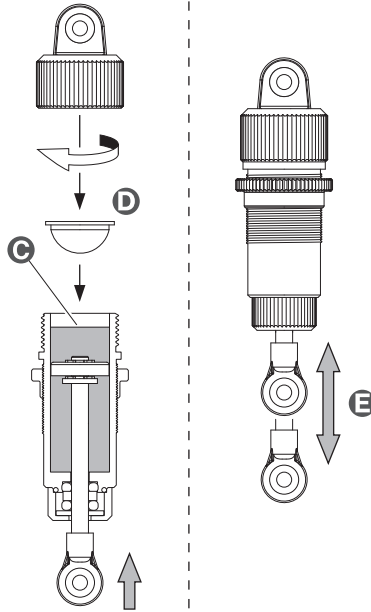
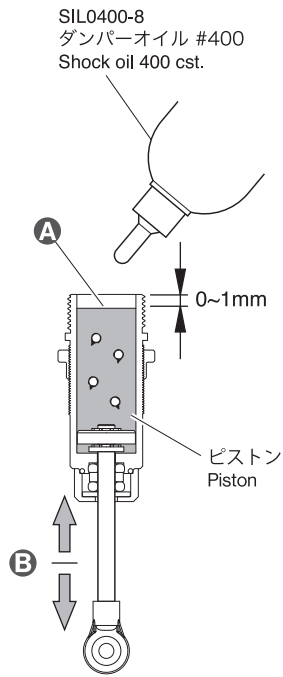
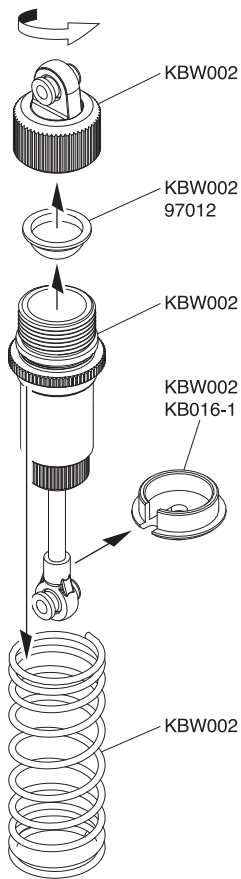
3 x 6mm セットビス
Set Screw 1

2.6 x 12mm ボタンヘックスビス
Button Hex Screw 4

A プロポの説明書を参考に、コネクターを接続する。
Connect as per radio instruction manual.

B 使用する受信機によっては折り曲げずに取付ける。詳しくはご使用になるプロポの説明書に従ってください。
Will not require bending depending the receiver used. For details, refer to R/C system instruction manual.

44 オイルダンパー Shock Absorber



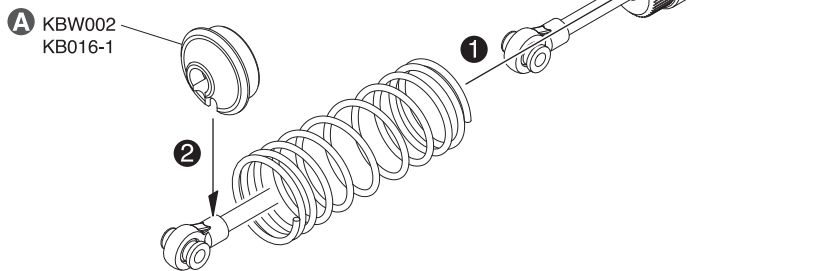
フロント用
For front **x2**

リヤ用
For rear **x2**

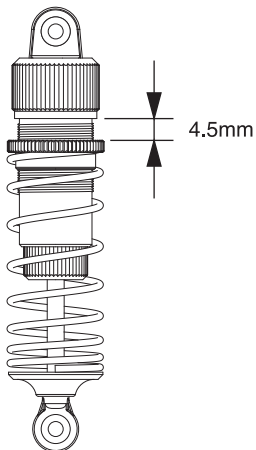
44 No.7

- A** ピストンを下げ、オイルを図の位置まで入れる。
Pull down the piston and slowly fill in oil.
- B** ゆっくり上下させ、気泡をとる。
Then, gently move the piston up and down to get rid of air bubbles.
- C** ピストンを上げた状態で図の位置までオイルを足す。
With the piston fully raised, add oil to the brim.
- D** 図の様にキャップを取り付け、あふれたオイルを拭き取る。
Remove the cap as per the diagram and wipe off excess oil.
- E** スムーズに動くか確認する。スムーズに動かないときは、オイルを入れ直す。
Ensure smooth piston movement. Should a piston not move smoothly.

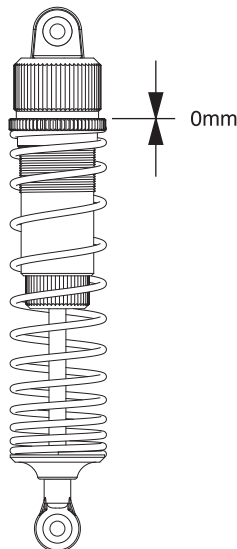
45 オイルダンパー Shock Absorber



<フロント>
< Front >

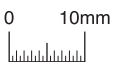


<リヤ>
< Rear >



フロント用
For front **x2**

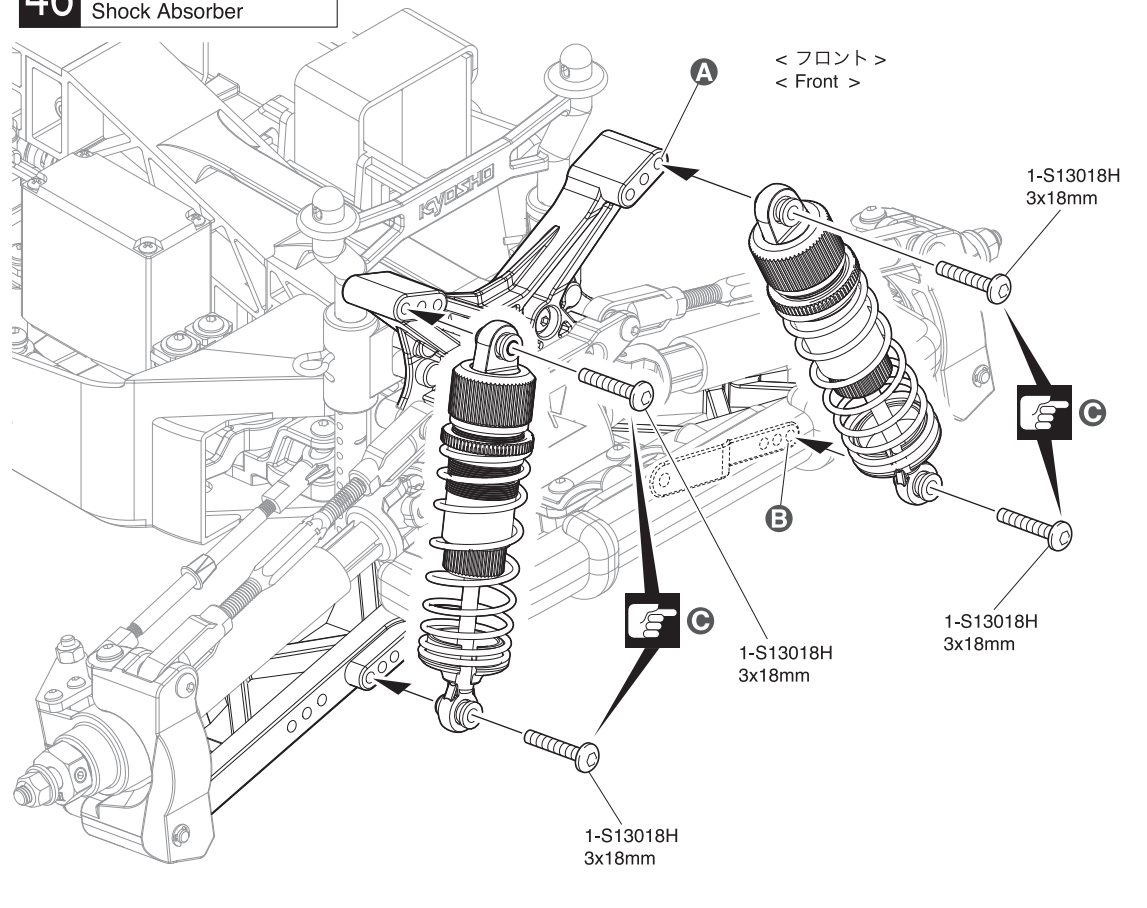
リヤ用
For rear **x2**



45 No.7

- A** スプリングを縮めてKBW002/KB016-1を入れる。
Compress the spring and install KBW002/KB016-1.

46 オイルダンパー
Shock Absorber

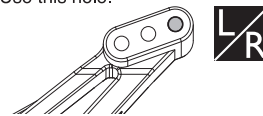


46 No.7

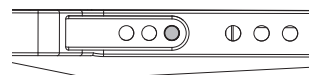
3 x 18mm ボタンヘックスビス
Button Hex Screw

----- 4

A この穴を使う。
Use this hole.

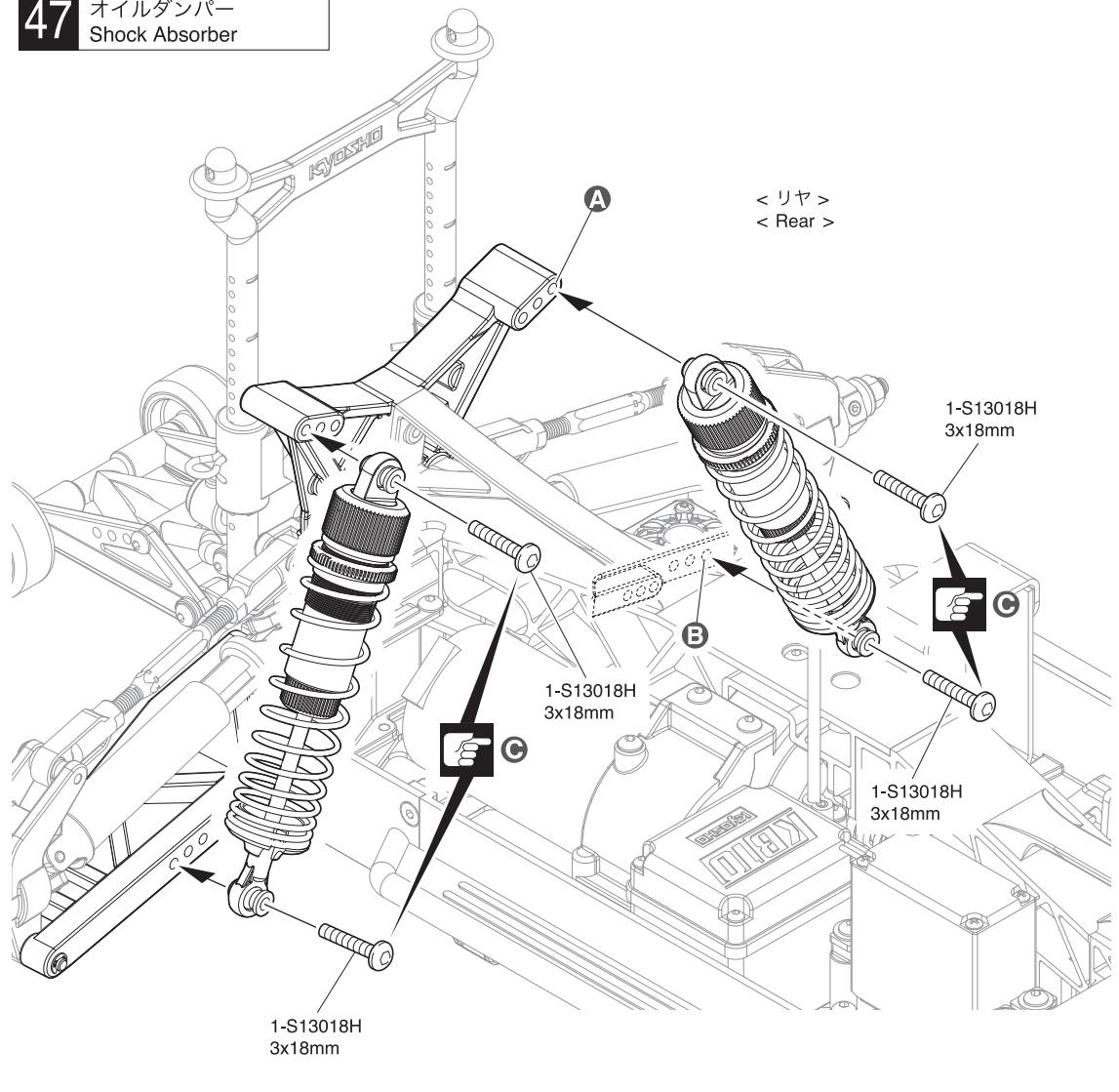


B この穴を使う。
Use this hole.



C 締め過ぎないように注意する。
Don't tighten too much.

47 オイルダンパー
Shock Absorber

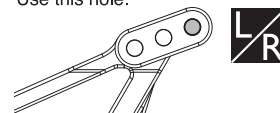


47 No.7

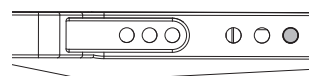
3 x 18mm ボタンヘックスビス
Button Hex Screw

----- 4

A この穴を使う。
Use this hole.

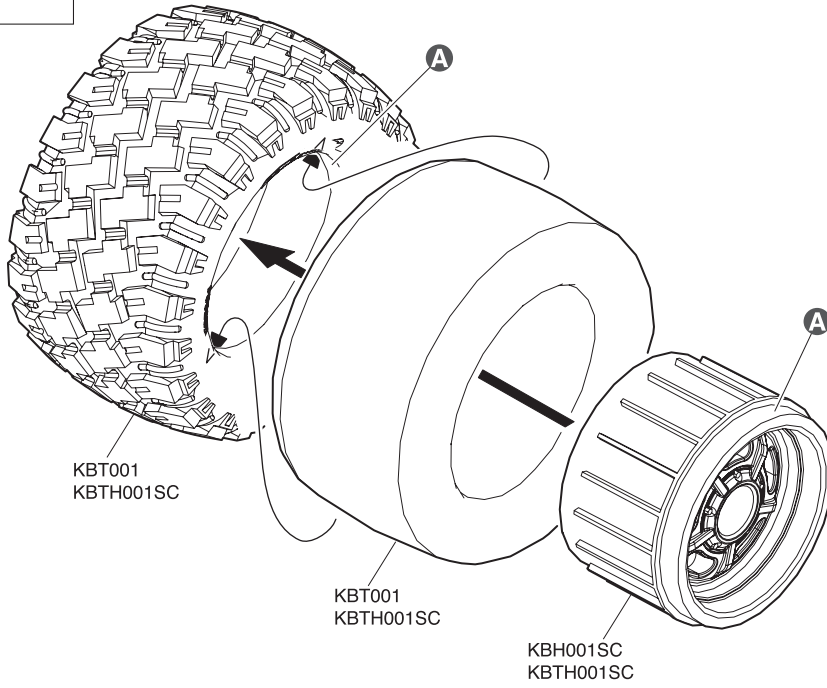


B この穴を使う。
Use this hole.



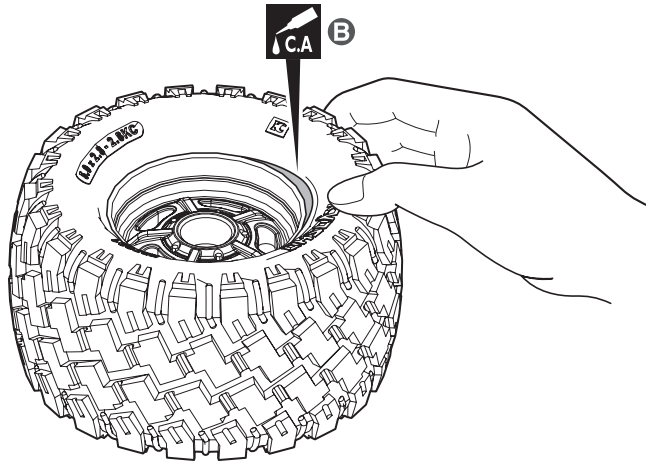
C 締め過ぎないように注意する。
Don't tighten too much.

48 タイヤ
Tires



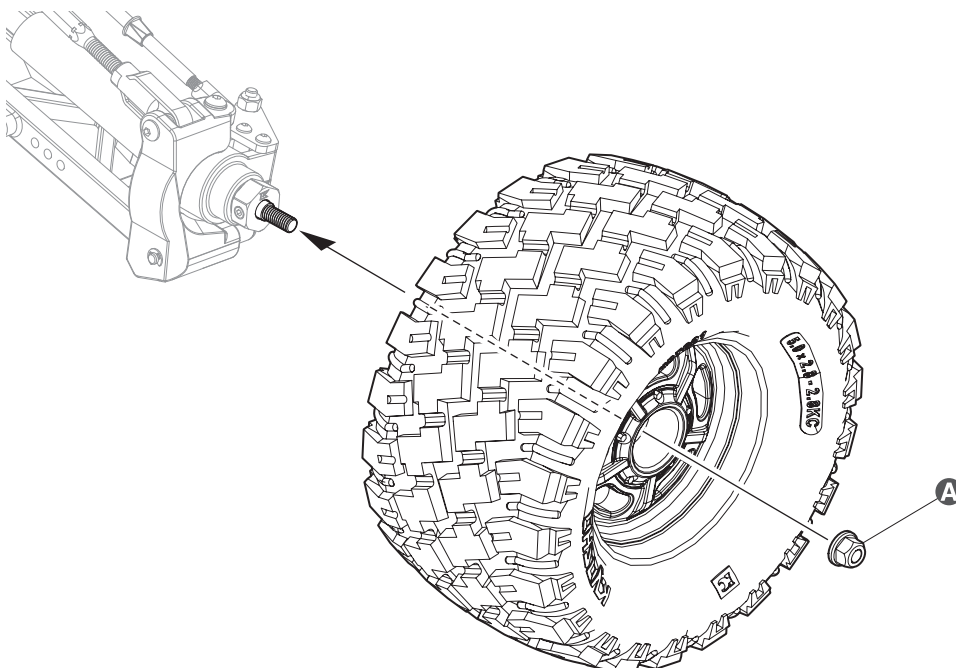
48 No.8

- A** タイヤとホイールの接着面をパーツクリーナーなどできれいにしておく。
Clean the adhesion surface of the tire and wheel using parts cleaner, etc.
- B** 外側と内側を瞬間接着剤で接着する。
Glue the outside and inside together with superglue.



x4

49 タイヤ
Tires



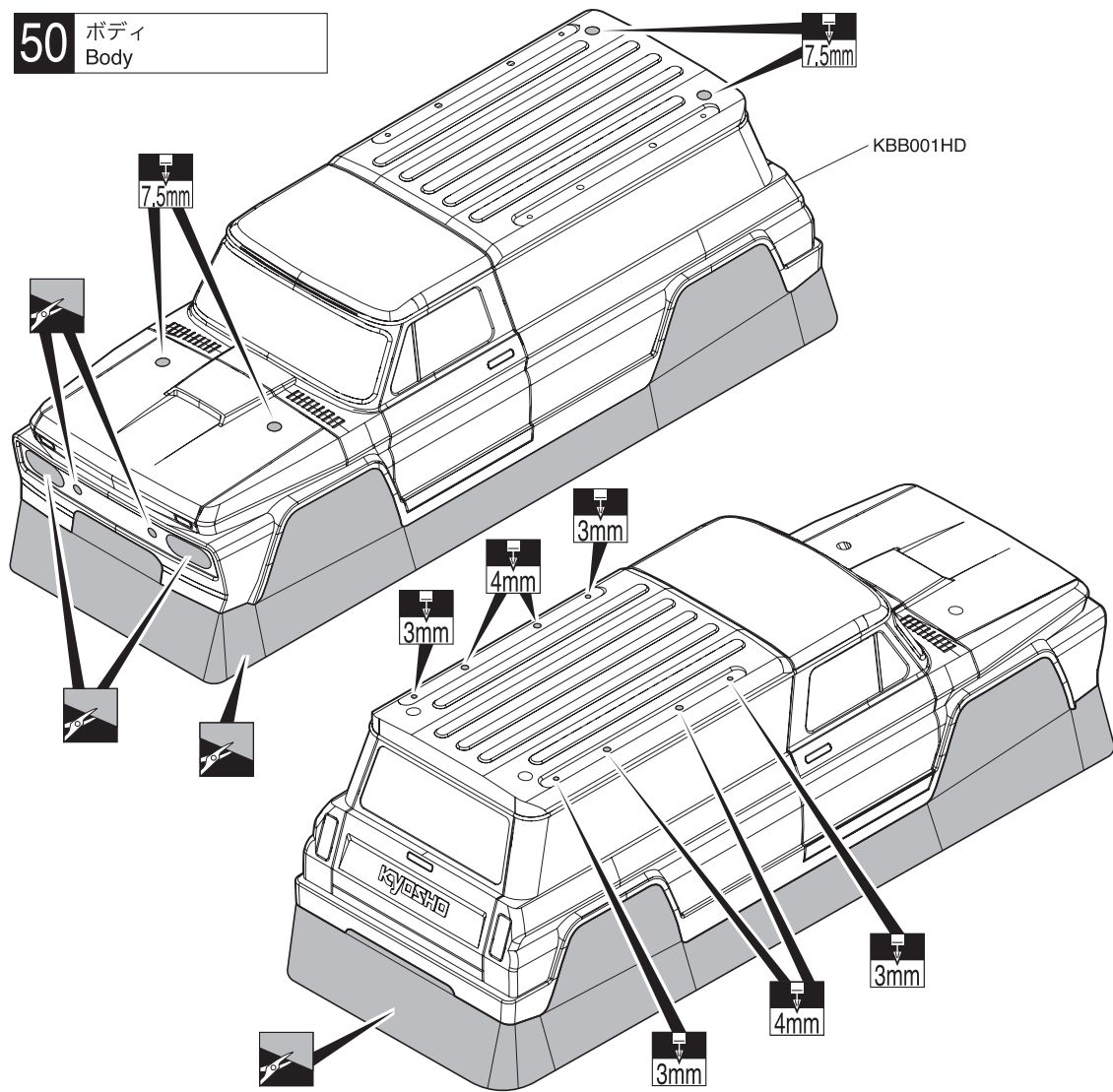
49

- A** 8, 17で仮止めしたナットを一度外してしっかりと締め込む。
Remove the nuts temporarily tightened in steps 8 and 17 and tighten them firmly.

x4

50 ボディ
Body

50



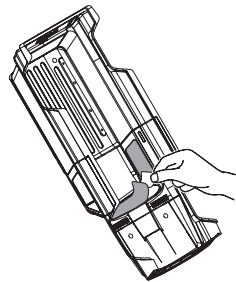
51 塗装
Painting

51

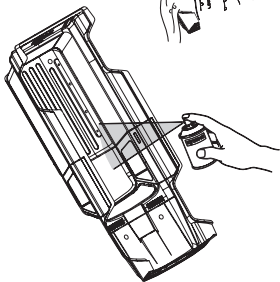
① 塗装前に、洗剤で油やよごれを洗う。
Before painting, use a neutral detergent to remove any oil residues and dirt.



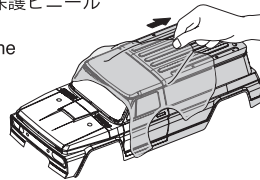
② ウィンドウ部分に、内側からマスキングシートを貼る。
Mask the windows from the inside.



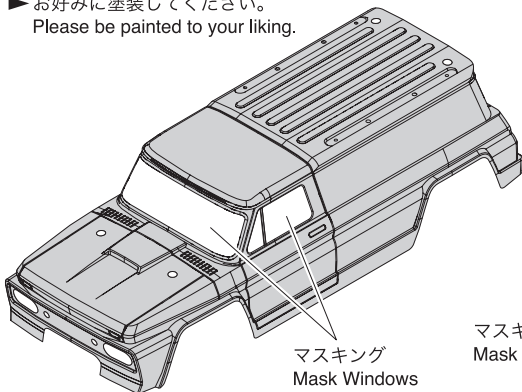
③ ポリカーボネイト用塗料でボディ内側を塗装する。
Paint the body shell from the inside using Polycarbonate paint.



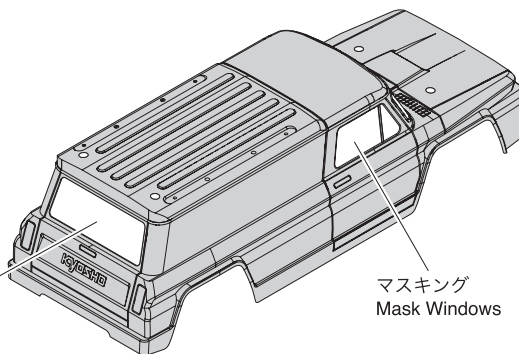
④ 塗装後、ボディ表面の保護ビニールシートをはがしておく。
After painting, remove the protective film from the body shell.



▶ お好みに塗装してください。
Please be painted to your liking.



マスキング
Mask Windows

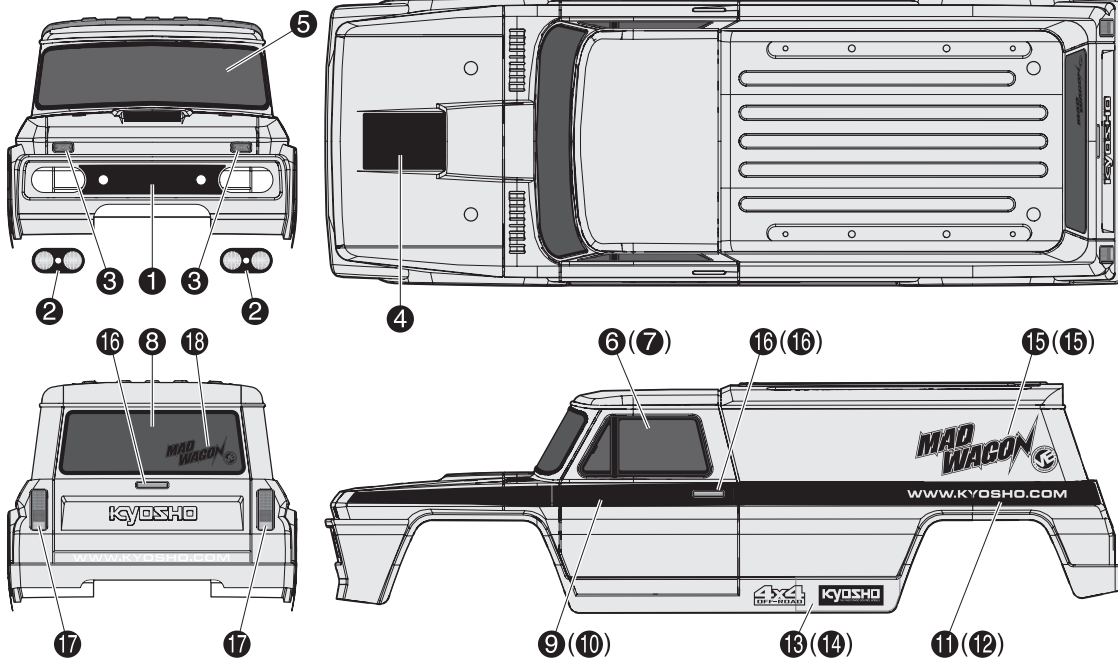


マスキング
Mask Windows

52 デカール Decals

▶ 図の位置に①から順にデカールをはる。
Apply the decals to the positions indicated
in numerical order.

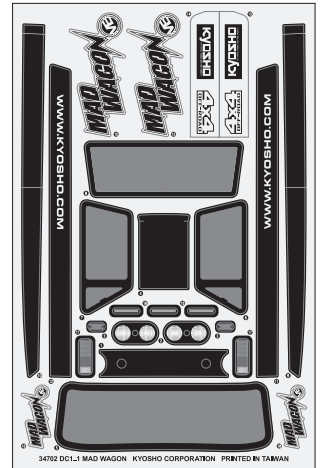
▶ カッコの中は反対側のデカールナンバーです。
The decal numbers between brackets are only
for the opposite side.



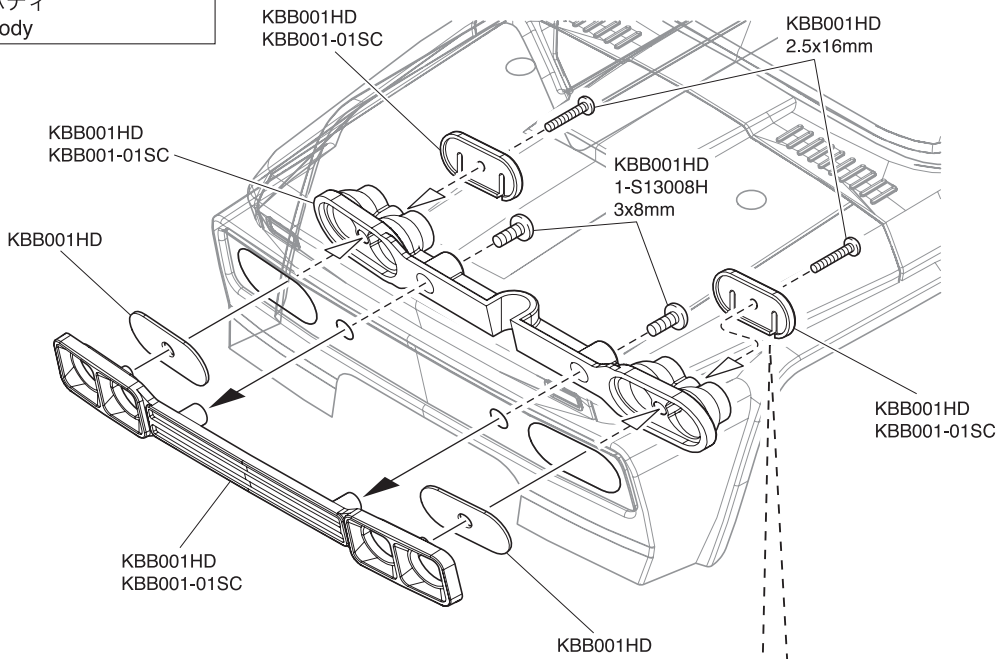
52

デカールは好みの位置に貼って
ください。
Apply decals to any spots you like.

KBB001HD



53 ボディ Body

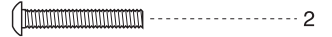


53 No.9

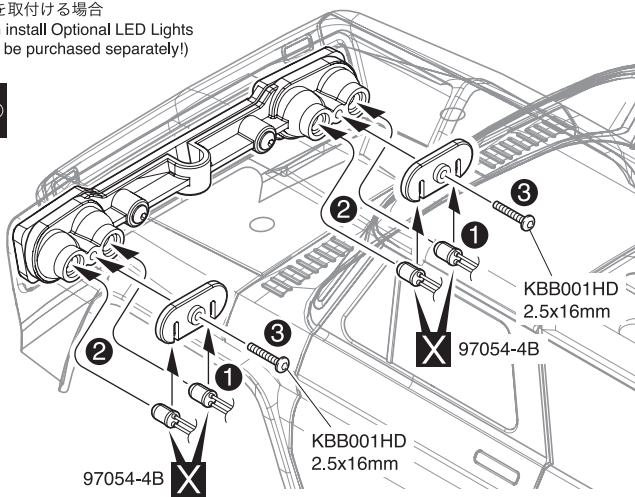
3 x 8mm ボタンヘックスビス
Button Hex Screw



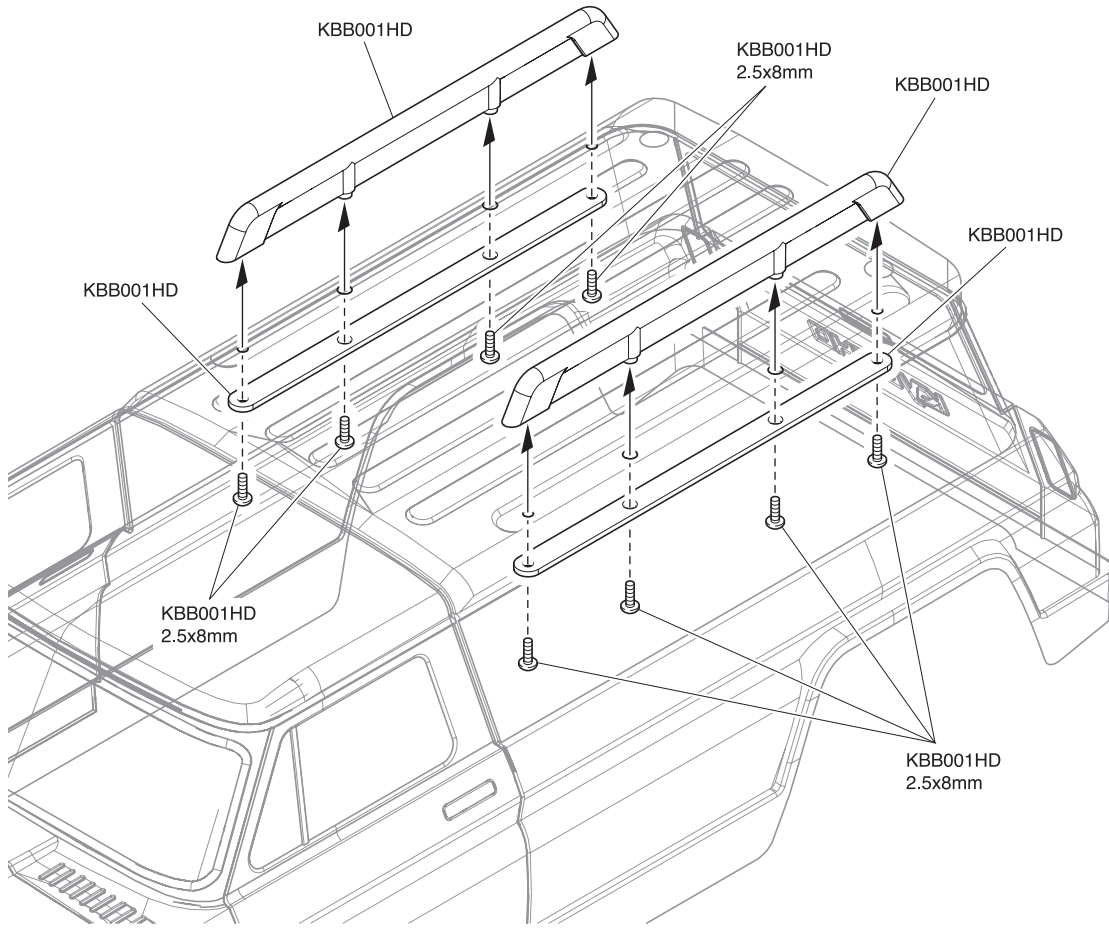
2.5 x 16mm ボタンヘックスビス
Button Hex Screw



● LEDを取付ける場合
When install Optional LED Lights
(Must be purchased separately!)

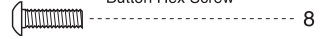


54 ボディ
Body

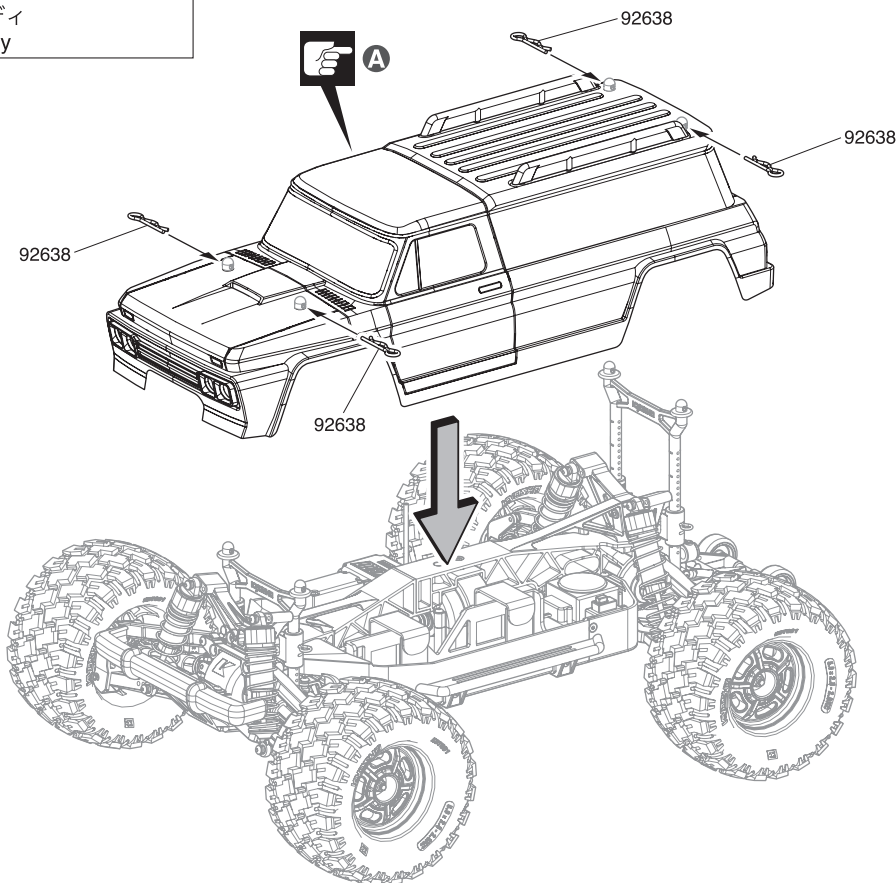


54 No.9

2.5 x 8mm ボタンヘックスビス
Button Hex Screw

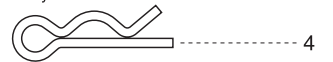


55 ボディ
Body



55 No.9

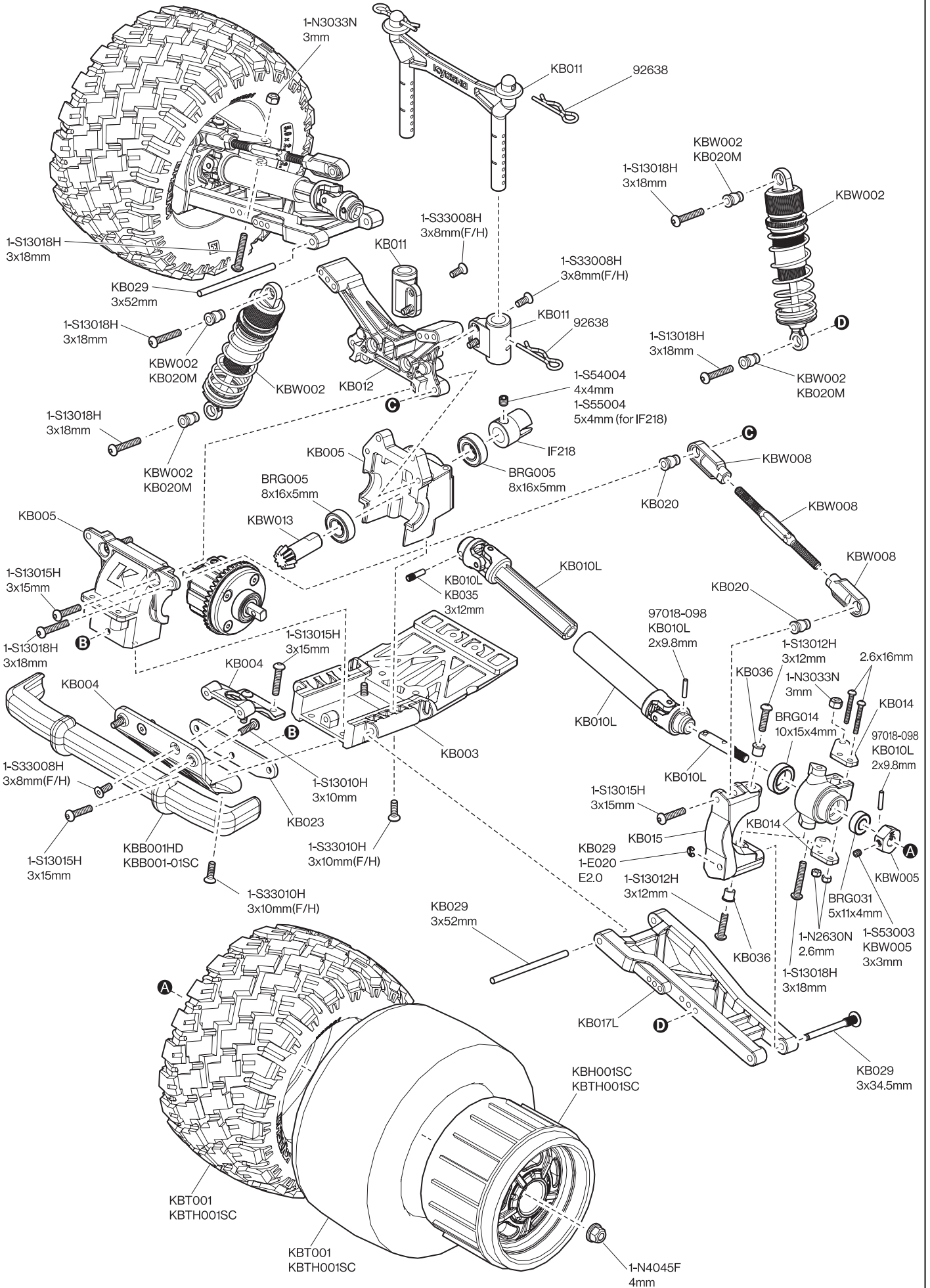
ボディピン
Body Pin



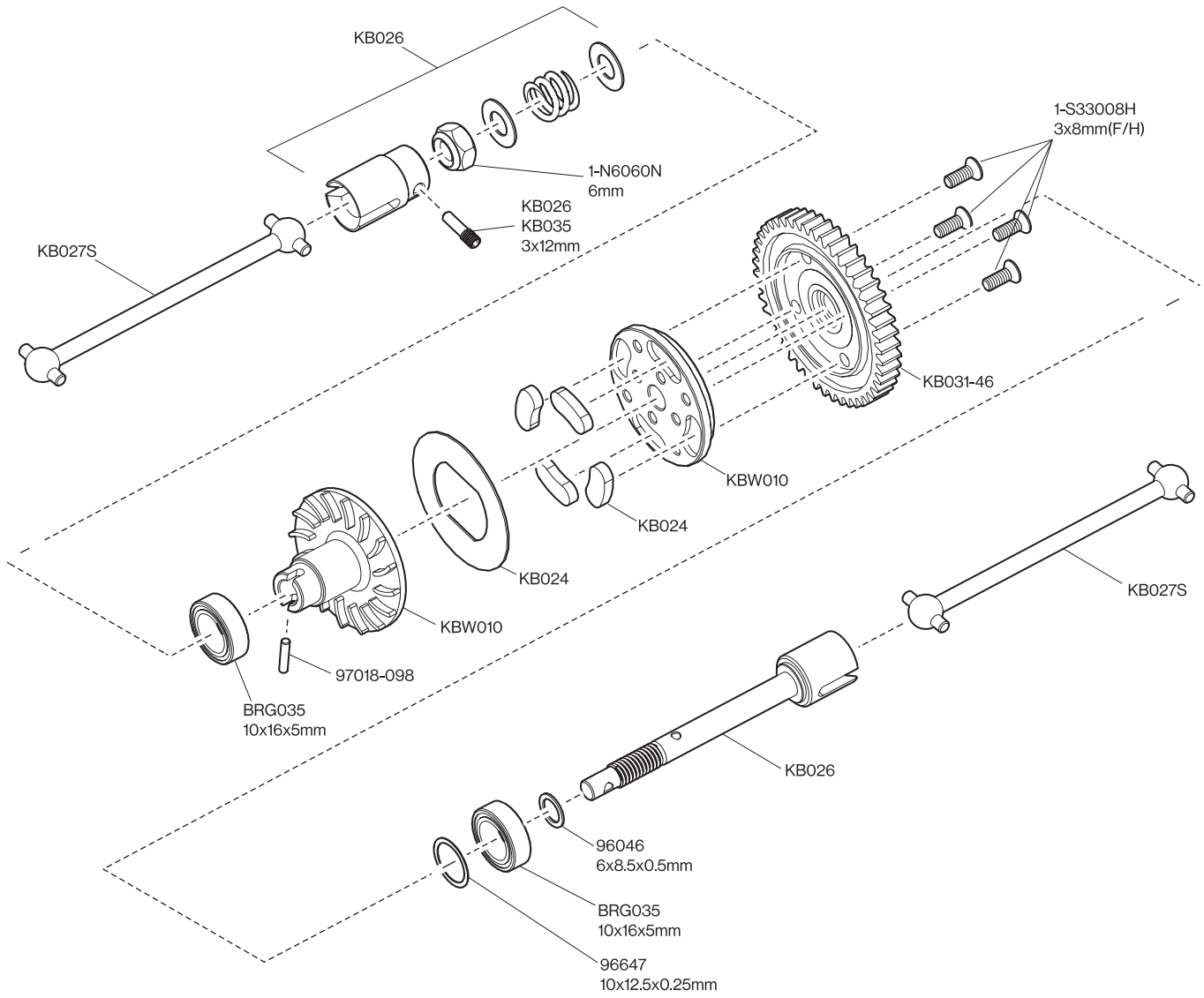
A 安全のため、走行させる場合は必ずボディを取付ける。
For safety reasons, always fit the body shell when running your car (except when performing the engine run-in procedure).

分解図 Exploded View

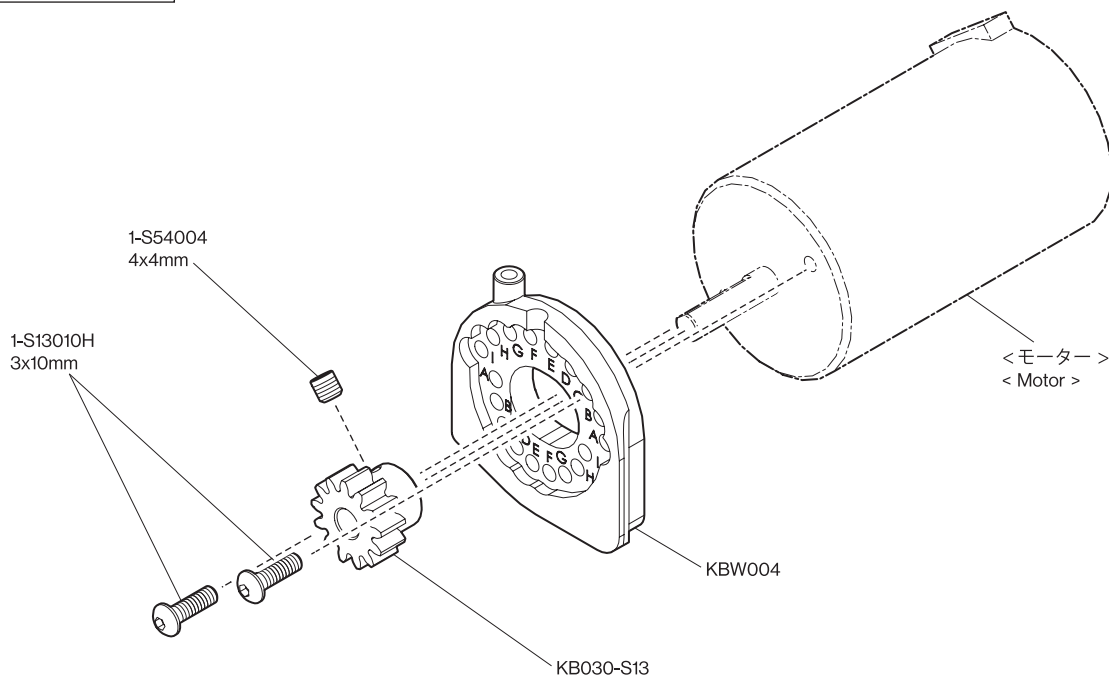
フロント
Front



センターシャフト
Center Shaft



モーター
Motor



スペアパーツ SPARE PARTS

品番 No.	パーツ名 Part Names
KB001B	アッパーセンターフレーム (KB10L) Upper Center Frame (KB10L)
KB002	センターギヤボックス (KB10) Center Gear Box (KB10)
KB003	ボトムプレート (KB10) Bottom Plate (KB10)
KB004	バンパー (KB10) Bumper (KB10)
KB005	デフギヤボックス (KB10) Diff. Gear Box (KB10)
KB006	ウイリーバー (KB10W) Wheelie Bar (KB10W)
KB007	デフケース (KB10) Diff. Case (KB10)
KB008	レシーバーケース (KB10) Receiver Case (KB10)
KB009	サイドガード (KB10) Side Guard (KB10)
KB010L	スイングシャフト L (KB10W/2本) Swing Shaft L (KB10W/2set)
KB011	ボディポスト (KB10) Body Post (KB10)
KB012	ダンパーステー (KB10) Shock Tower (KB10)
KB013L	アッパーサスアームセット L (KB10W) Upper Suspension Arm Set L (KB10W)
KB014	ハブセット (KB10) Hub Set (KB10)
KB015	フロントC/ハブ (KB10) Front C Hub (KB10)
KB016-1	ダンパーブラパーツセット (KB10) Shock Plastic Parts Set (KB10)
KB017L	サスアーム L (KB10W) Suspension Arm L (KB10W)
KB018	サーボセーバー (KB10) Servo Saver Set (KB10)
KB019	バッテリーホルダー (KB10) Battery Holder (KB10)
KB020	5.8mmフランジ付きプラボール (KB10/20入) Flanged 5.8mm Plastic Ball (KB10/20pcs)
KB020M	5.8mmフランジ付きメタルボール (KB10/10入) Flanged 5.8mm Metal Ball (KB10/10pcs)
KB022	サーボセーバープレート (KB10) Servo Saver Plate (KB10)
KB023	サスプレートセット (KB10) Suspension Plate Set (KB10)
KB024	スリッパプレートセット (KB10) Slipper Plate Set (KB10)
KB026	スリッパシャフトセット (KB10) Slipper Shaft Set (KB10)
KB027S	センタースイングシャフト S (KB10/2入) Center Swing Shaft S (KB10/2pcs)
KB028	デフシャフト (KB10/4入) Diff. Gear Shaft (KB10/4pcs)
KB029	サスシャフトセット (KB10) Suspension Shaft Set (KB10)
KB030-S13	ピニオンギヤ13T (M1.0/駆位/KB10) Pinion Gear S13T (M1.0/KB10)
KB031-46	スパーギヤ46T (M1.0/KB10) Spur Gear 46T (M1.0/KB10)
KB034	焼結デフベベルセット (KB10) Sintered Diff. Bevel Set (KB10)
KB035	スクリューピン (3x12xM3/KB10/4入) Screw Pin 3x12xM3 (KB10/4pcs)
KB036	キングピンフランジカラー (KB10) King Pin Flange Collar (KB10)

品番 No.	パーツ名 Part Names
KBH001SC	ホイール (サテンクローム/2入/マッドワゴンVE) Wheel (Satin Chrome/2pcs/MAD WAGON VE)
KBT001	オールテレーンタイヤ 2.8インチ All Terrain Tire 2.8"
KBTH001SC	接着済みタイヤ&ホイールセット (サテンクローム/2入/マッドワゴンVE) Gluedtire & Wheel (MAD WAGON VE/SC/2pcs)
KBB001HD	マッドワゴンVE (1.2mmハード) ノンデコレーションボディセット MAD WAGON VE (1.2mm Hard) Non-Decoration Body Set
KBB001-01SC	グリル&バンパー (サテンクローム/マッドワゴンVE) Grill & Bumper (Satin Chrome/MAD WAGON VE)
KBW002	アルミダンパーセット (F&R各2本/KB10) Aluminum Shock Set (F&R 2pcs/KB10)
KBW004	HDモーターマウント (KB10) HD Motor Mount (KB10)
KBW005	HDホイールハブ (KB10) HD Wheel Hub (KB10)
KBW008	アジャスタブルアッパーアームセット (L/4入/KB10W) Adjustable Upper Arm Set (L/4pcs/KB10W)
KBW009	HDサーボマウント (KB10) HD Servo Mount (KB10)
KBW010	アルミスリッパホルダー (KB10) Aluminum Slipper Holder (KB10)
KBW011	HD軽量シャシーS (KB10) HD Light Weight Chassis S (KB10)
KBW013	HDドライブベベルギヤ10T/43T (KB10) HD Drive Bevel Gear 10T/43T (KB10)
BRG002	シールドベアリング (5x8x2.5) 4入 Shield Bearing (5x8x2.5) 4pcs
BRG005	シールドベアリング (8x16x5) 2入 Shield Bearing (8x16x5) 2pcs
BRG014	シールドベアリング (10x15x4) 2入 Shield Bearing (10x15x4) 2pcs
BRG031	シールドベアリング (5x11x4) 2入 Shield Bearing (5x11x4) 2pcs
BRG035	シールドベアリング (10x16x5) 2入 Shield Bearing (10x16x5) 2pcs
IF218	ジョイントカップ (4mm/L=17/2入/FM185) Joint Cup (4mm/L=17/2pcs/FM185)
IF30-1	デフケースパッキング (ノンアスベスト/5枚入) Differential Case Packing (5pcs)
IFW140-06	Oリング (φ1.9x3.4) O-ring (φ1.9x3.4)
ORG06B	シリコンOリング (P6/オレンジ) 15入 Silicone O-ring (P6/Orange) 15pcs
SC246B	バッテリーストラップ (16x200mm 2本入) Battery Strap (16x200mm / 2pcs)
1708B	カラーアンテナ黒キャップ付 (4入) Color Antenna (Black/4pcs)
92638	スナップピン (10入) Snap Pin (10pcs)
96441C	スポンジテープ (1x100x150) Sponge Tape (1x100x150)
97001B	ベベルシャフト (4x27mm/6入/BS107) Bevel Shaft (4x27mm/6pcs/BS107)
97011-128B	ピン (2.5x12.8mm/6入) Pin (2.5x12.8mm/6pcs)
97018-098	ピン (2x9.8mm/5入) Pin (2x9.8mm/5pcs)

※ 一部パーツ販売していないパーツがあります。
その場合、代替パーツ品番が記入されています。
Note that some parts are not sold as spare parts!

※ スペア/オプションパーツ価格はWEBサイトをご覧ください。
Please see the website for spare & option parts prices.

www.kyosho.com



スペアパーツ SPARE PARTS

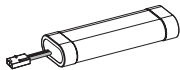
品番 No.	パーツ名 Part Names
1-E020	Eリング (E2.0/10入) E-Ring (E2.0/10pcs)
1-E025	Eリング (E2.5/10入) E-Ring (E2.5/10pcs)
1-N2630N	ナット (M2.6x3.0) ナイロン (5入) Nut (M2.6x3.0) Nylon (5pcs)
1-N3033N	ナット (M3x3.3) ナイロン (5入) Nut (M3x3.3) Nylon (5pcs)
1-N4045F	ナット (M4x4.5) フランジ (10入) Nut (M4x5.6) Flanged Nylon (5pcs)
1-N6060N	ナット (M6x6.0) ナイロン (5入) Nut (M6x6.0) Nylon (5pcs)
1-S13006H	ボタンビス (M3x6)(ヘックス/10入) Button Screw (Hex/M3x6/10pcs)
1-S13008H	ボタンビス (M3x8)(ヘックス/10入) Button Screw (Hex/M3x8/10pcs)
1-S13010H	ボタンビス (M3x10)(ヘックス/10入) Button Screw (Hex/M3x10/10pcs)
1-S13012H	ボタンビス (M3x12)(ヘックス/10入) Button Screw (Hex/M3x12/10pcs)
1-S13015H	ボタンビス (M3x15)(ヘックス/10入) Button Screw (Hex/M3x15/10pcs)
1-S13018H	ボタンビス (M3x18)(ヘックス/10入) Button Screw (Hex/M3x18/10pcs)
1-S13022H	ボタンビス (M3x22)(ヘックス/10入) Button Screw (Hex/M3x22/10pcs)

品番 No.	パーツ名 Part Names
1-S33006H	サラビス (M3x6) (ヘックス/10入) Flat Head Screw(Hex/M3x6/10pcs)
1-S33008H	サラビス (M3x8) (ヘックス/10入) Flat Head Screw(Hex/M3x8/10pcs)
1-S33010H	サラビス (M3x10) (ヘックス/10入) Flat Head Screw(Hex/M3x10/10pcs)
1-S33012H	サラビス (M3x12) (ヘックス/10入) Flat Head Screw(Hex/M3x12/10pcs)
1-S33022H	サラビス (M3x22) (ヘックス/10入) Flat Head Screw(Hex/M3x22/10pcs)
1-S53003	セットビス(M3x3/10入) Set Screw(M3x3/10pcs)
1-S53006	セットビス(M3x6/10入) Set Screw(M3x6/10pcs)
1-S54004	セットビス(M4x4/10入) Set Screw(M4x4/10pcs)
1-S55004	セットビス(M5x4/5入) Set Screw(M5x4/5pcs)
1-W300805	ワッシャー(M3x8x0.5/10入) Washer(M3x8x0.5/10pcs)
1-W401005	ワッシャー(M4x10x0.5/10入) Washer(M4x10x0.5/10pcs)
96775	4x10x0.15mmシム (10入) 4x10x0.15mm Shim (10pcs)
96046	6x8mmシムセット(0.1/0.2/0.3mm/各10入) 6x8mm Shim Set (0.1/0.2/0.3mm/10pcs)
96647	10x12mmシムセット(0.1厚/0.2厚/各4入) 10x12mm Shim Set (0.1/0.2/4pcs)

オプションパーツ OPTIONAL PARTS

品番 No.	パーツ名 Part Names
KBB001BL	マッドワゴンVEカラータイプ2デコレーションボディセット MAD WAGON VE ColorT2 Decoration Body Set
KBB001WH	マッドワゴンVEカラータイプ1デコレーションボディセット MAD WAGON VE ColorT1 Decoration Body Set
KBH001BK	ホイール(マッドワゴンVE/ブラック/2入) Wheel (MAD WAGON VE/Black/2pcs)
KBTH001BK	接着済みタイヤ&ホイールセット(マッドワゴンVE/ブラック/2入) Gluedtire & wheel(MAD WAGON VE/Black/2pcs)
KBW001	ハードスプリングセット (F&R/M/H/KB10) Hard Spring Set (F&R/M/H/KB10)
KBW003	HDスイングシャフト (KB10W/2入) HD Swing Shaft (KB10W/2pcs)
KBW006	HDナックルアーム (R&L/KB10) HD Knuckle Arm (R&L/KB10)
KBW007	HDリヤハブ (2入/KB10) HD Rear Hub (2pcs/KB10)
IF505-12	ピニオンギヤ (12T/1.0M/φ5.0) Pinion Gear (12T/1.0M/φ5.0)
IF505-13	ピニオンギヤ (13T/1.0M/φ5.0) Pinion Gear (13T/1.0M/φ5.0)
IFW448	アルミロングレンジステアリングサーボホーン(フタバ用/MP9/ST-RR) Al Long Range Steering Servo Horn(FUTABA/MP9/ST-RR)
IFW449	アルミロングレンジステアリングサーボホーン(サンワ/KO用/MP9/ST-RR) Al Long Range Steering Servo Horn(SANWA/KO/MP9/ST-RR)

品番 No.	パーツ名 Part Names
1-N4045F	ナット(M4x4.5) フランジ (10入) Nut(M4x4.5) Flanged (10pcs)
70616	KYOSHO SPEED HOUSE TORX10L ブラシレスモーター (3668 kv2850) KYOSHO SPEED HOUSE TORX10L Brushless Motor (3668 kv2850)
82135	Syncro KR-331 受信機 (単品) Syncro KR-331 Receiver
82250	KYOSHO SPEED HOUSE BRAINZ 10 Plus 80A スピードコントローラー KYOSHO SPEED HOUSE BRAINZ 10 Plus 80A Speed Controller
82273	サーボ KS5031-09MW SERVO KS5031-09MW
82280	サーボ KS5071-09MW SERVO KS5071-09MW
97044-14	ピニオンギヤ (14T/1.0M/φ5.0) Pinion Gear (14T/1.0M/φ5.0)
97044-15	ピニオンギヤ (15T/1.0M/φ5.0) Pinion Gear (15T/1.0M/φ5.0)
97054-4B	LEDライトユニット (φ5 / 4灯 / L=400 / クリア) LED Light Unit (φ5/4 Bulbs/L=400/Clear)



バッテリー BATTERY

品番 No.	パーツ名 Part Names	内容 Description
GAB 4202	Gens ace LiPo 4000 ストレートバック (60C/7.4V) GA-B-60C-4000-2S1P-HardCase-8	リポバッテリー Li-Po Battery 2セルタイプバッテリー 2 Cell type battery
GAB 4302	Gens ace LiPo 4000 ストレートバック (60C/11.1V) GA-B-60C-4000-3S1P-HardCase-24	リポバッテリー Li-Po Battery サイズ / 139x47x25mm Size / 139x47x25mm
GAC 0100D	Gens ace LiPo バッテリー プロテクター (2-6 セル / 充電用) Gens ace LiPo Battery Protector (2-6 Cell / for Charge)	LiPo バッテリー 充電用 保護回路を内蔵 Protection circuit for charging lipo battery

品番 No.	パーツ名 Part Names	内容 Description
GAC 0101	Gens ace LiPo バッテリー セーフバッグ (BOX タイプ) Gens ace LiPo Battery Safe Bag (Box Type)	サイズ / 180x75x70mm Size / 185x75x70mm
80907	KYOSHO SPEED HOUSE マルチバッテリーチェッカー KYOSHO SPEED HOUSE Multi Battery Checker	1-6セル LiPo バッテリーの残量を瞬時にチェック For quick check the remaining capacity of the LiPo battery



ボックス・バック BOX・BAG

品番 No.	パーツ名 Part Names	内容 Description
80460	ピットボックス DX Pit Box DX	工具収納に最適 Good for storing tools サイズ / 542x300x397mm Size / 542x300x397mm
80461	ピットボックス Pit Box	工具収納に最適 Good for storing tools サイズ / 420x240x330mm Size / 420x240x330mm
80462	ツールボックス Tool Box	サイズ / 330x230x65mm Size / 330x230x65mm
80463	パーツボックス L Parts Box L	サイズ / 410x264x43mm Size / 410x264x43mm

品番 No.	パーツ名 Part Names	内容 Description
80464	パーツボックス M Parts Box M	サイズ / 232x122x32mm Size / 232x122x32mm
80465	パーツボックス S Parts Box S	サイズ / 120x83x25mm Size / 120x83x25mm
80466	パーツボックス SS Parts Box SS	サイズ / 89x36x26mm 3入 Size / 89x36x26mm 3pcs
87615C	KYOSHO キャリングバック L KYOSHO Carrying Bag L	サイズ / 350x550x540mm Size / 350x550x540mm
87618	KYOSHO キャリングケース (ブラック) KYOSHO Carrying Case (Black)	サイズ / 320x560x220mm Size / 320x560x220mm
87619	KYOSHO キャリングケース (レッド) KYOSHO Carrying Case (Red)	サイズ / 320x560x220mm Size / 320x560x220mm

アクセサリ ACCESSORY

品番 No.	パーツ名 Part Names	内容 Description
36218	ダンパーピットスタンド (マグネット付) Shock Absorber Pits Holder W/Magnet	ダンパーの作業時に最適なスタンド Suitable Stand for shock maintenance
36231	SPナイフエッジリーマー SP Knife Edge Reamer	ボディのマウント用穴開けに便利 Tool for making holes on bodies.
36231P	SPナイフエッジリーマー プラス SP Knife Edge Reamer Plus	ボディのマウント用穴開けに便利 (段付き) Tool for making holes on bodies. (with Measurement Steps)



ケミカル・オイル CHEMICAL・OIL

品番 No.	パーツ名 Part Names	内容 Description
96162	リングギヤグリス (3g) Ring Gear Grease (3g)	フッ素樹脂特殊グリス Fluorine special grease. ギヤの磨耗を減少 Reduces wearing of gear
96508	HG ジョイントグリス HG Joint Grease	ジョイント部用グリス Grease for joint part. 金属パーツの干渉部に使用 磨耗を抑える Use into metal joint parts, Reduces the wear



シリコンオイル SILICONE OIL

品番 No.	パーツ名 Part Names	内容 Description	品番 No.	パーツ名 Part Names	内容 Description	品番 No.	パーツ名 Part Names	内容 Description
SIL 0300-8	シリコンオイル#300 (80cc) Silicone Oil #300 (80cc)	ダンパー用 for shocks.	SIL 0900	シリコンオイル#900 (40cc) Silicone Oil #900 (40cc)	デフ用 for diffs.	SIL 20000B	シリコンオイル#20000 (40cc) Silicone Oil #20000 (40cc)	デフ用 for diffs.
SIL 0350-8	シリコンオイル#350 (80cc) Silicone Oil #350 (80cc)		SIL 1000	シリコンオイル#1000 (40cc) Silicone Oil #1000 (40cc)		SIL 30000B	シリコンオイル#30000 (40cc) Silicone Oil #30000 (40cc)	
SIL 0400-8	シリコンオイル#400 (80cc) Silicone Oil #400 (80cc)		SIL 2000B	シリコンオイル#2000 (40cc) Silicone Oil #2000 (40cc)		SIL 40000B	シリコンオイル#40000 (40cc) Silicone Oil #40000 (40cc)	
SIL 0450-8	シリコンオイル#450 (80cc) Silicone Oil #450 (80cc)		SIL 3000B	シリコンオイル#3000 (40cc) Silicone Oil #3000 (40cc)		SIL 50000B	シリコンオイル#50000 (40cc) Silicone Oil #50000 (40cc)	
			SIL 4000B	シリコンオイル#4000 (40cc) Silicone Oil #4000 (40cc)		SIL 60000B	シリコンオイル#60000 (40cc) Silicone Oil #60000 (40cc)	
		SIL 5000B	シリコンオイル#5000 (40cc) Silicone Oil #5000 (40cc)	SIL 100000B		シリコンオイル#100000 (40cc) Silicone Oil #100000 (40cc)		
		SIL 6000B	シリコンオイル#6000 (40cc) Silicone Oil #6000 (40cc)	SIL 300000		シリコンオイル#300000 (40cc) Silicone Oil #300000 (40cc)		
		SIL 7000B	シリコンオイル#7000 (40cc) Silicone Oil #7000 (40cc)	SIL 500000		シリコンオイル#500000 (40cc) Silicone Oil #500000 (40cc)		
		SIL 10000B	シリコンオイル#10000 (40cc) Silicone Oil #10000 (40cc)					

京商スペアパーツ・オプションパーツの購入方法

※これらの購入方法は日本国内に限らせていただきます



- 部品をこわしたり、なくしてしまった場合でもスペアパーツやオプションパーツを購入し、元どおりに直す事ができます。
- パーツはお店で直接購入していただくか、お店に行けない場合は、京商オンラインショップで購入することができます。

※お支払い方法により発送手数料が異なります。京商WEBサイトにてご確認ください。
※お届け予定日数は夏・冬期休業または交通事情等運送上の理由により、遅れる場合がございますのであらかじめご了承ください。

1.まずはお店でお求めください。

まずは、お近くのお店か、この商品をお買い求めいただいたお店にご来店ください。ご希望のパーツの在庫があれば即購入できます。その際に組立/取扱説明書をお持ちになると購入がスムーズになります。



お店で在庫切れの場合でも京商の『オンラインパーツ直送便』※でお店から京商へ申し込みます

お店でご希望のパーツがたまたま品切れだった場合でも、京商の『オンラインパーツ直送便』※を利用すればその場で注文できます。『オンラインパーツ直送便』は、ご希望のパーツの品番や数量等を直接お店にご注文してください。在庫確認後代金をお支払いいただければ結構です。お客様のご自宅か、お店にお届けします。

※一部取扱っていないお店もございます。

A: 取扱説明書で必要なパーツの品番と数量を確認する。

B: お店で必要なパーツを注文し代金を支払う。

C: ご注文から約3~4日でお客様のご自宅か、お店にお届けします。



オンラインパーツ直送便取扱店はこのステッカーが目印です。



2.お店に行けない場合は京商オンラインショップで購入できます。

京商オンラインショップで購入する。



<https://rc.kyosho.com>

スペアパーツや、オプションパーツ、アクセサリ等写真を見て購入することができます。



京商株式会社

〒243-0021 神奈川県厚木市岡田3050 厚木アクストメインタワー7F

●お問い合わせはユーザー相談室まで

電話 046-229-4115 受付時間：月～金曜(祝祭日を除く)13:00～18:00



メーカー指定の純正部品を使用して
安全にR/Cを楽しみましょう。

京商株式会社

〒243-0021 神奈川県厚木市岡田3050 厚木アクストメインタワー7F

●ユーザー相談室直通電話 046-229-4115

お問い合わせは：月曜～金曜(祝祭日を除く)13:00～18:00

34252402-1 PRINTED IN TAIWAN

WWW.KYOSHO.COM