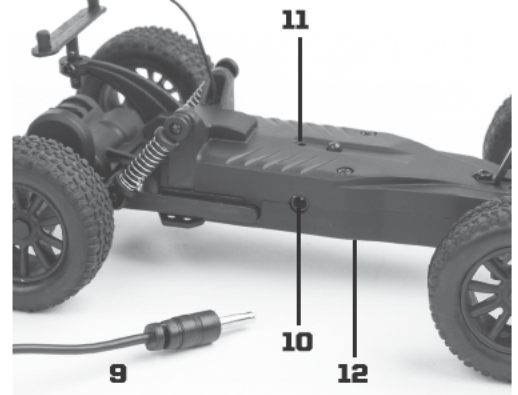
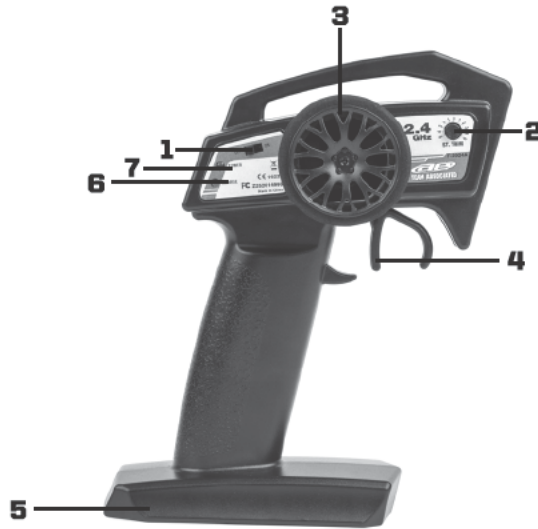
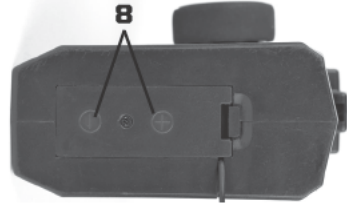


28th Scale Manual

:: Step 1

2.4GHz 2 Channel Transmitter:

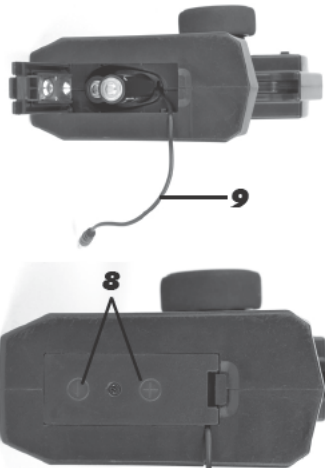
- 1) Power Switch
- 2) Steering Trim
- 3) Steering Wheel
- 4) Throttle Trigger
- 5) Battery Compartment
- 6) Charge Indicator
- 7) Power Indicator
- 8) Battery Polarity
- 9) Vehicle Charge Cord
- 10) Vehicle Charge Port
- 11) Vehicle Binding Button
- 12) Vehicle Power Switch



:: Step 2

WARNING!

Make sure the batteries are installed in the right direction, as marked on the transmitters battery door.



Battery Charging:

- 1) WARNING! The vehicle and transmitter need to be turned off before you start charging.
- 2) Make sure you have new batteries in the transmitter
- 3) The charging indicator light will turn green when charging the vehicle. The indicator will turn off when the vehicle is fully charged.
- 4) Unplug the charge cord from the vehicle.

CAUTION! Always turn vehicle and transmitter OFF when not in use.



:: Step 3

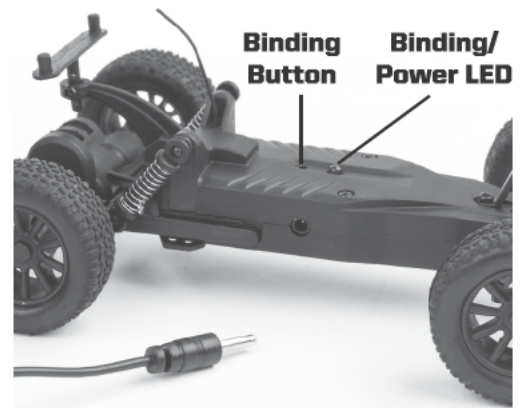
Driving:

- 1) Turn the transmitter ON FIRST, vehicle ON SECOND.
- 2) Adjust steering trim so the front wheels point straight.
- 3) Turn the vehicle OFF FIRST, transmitter OFF SECOND. CAUTION! Always turn vehicle and transmitter OFF when not in use.



:: Binding

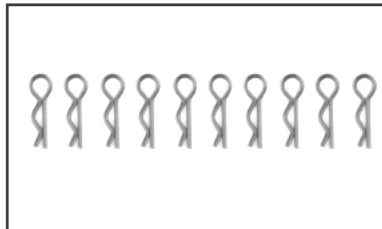
- 1) Turn on the vehicle and press the BIND button. The LED on the vehicle will begin blinking rapidly.
- 2) Turn on the transmitter.
- 3) When the LED on the vehicle becomes solid, the binding process is complete.



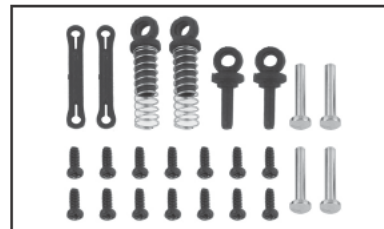
:: Spare Parts

21420	SC28 USB Charger Cable
21421	SC28 Chassis, with electronics
21422	SC28 Body Clips
21424	SC28 Body, Lucas Oil
21425	SC28 Body, clear
21426	SC28 Front and Rear Wheels and Tires, mounted
21428	1:28 Hardware Package
21431	MT28 Front and Rear Wheels and Tires, mounted
21432	1:28 Plastic Group
21435	RC28T Wheels and Tires, mounted
21439	MT28 Body, clear
21440	MT28 Body, blue
21441	SC28 Body, Fox Factory
21444	TR28 Body, Pre-Cut, White/Green
21445	CR28 Body, Red, White and Blue
21446	DR28 Wheels and Tires, Black
21448	DR28 Body, Painted

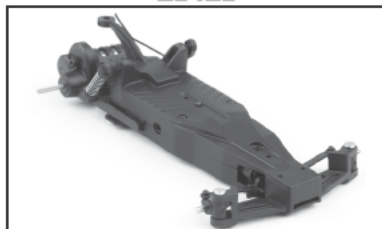
21422



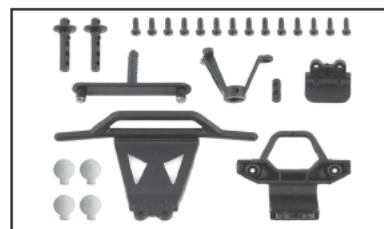
21428



21421



21432



:: Information

1. Adult must be present during operation of vehicle.
2. This product is not waterproof or water resistant. Vehicle may malfunction if operating in wet conditions.
3. Turn the vehicle and transmitter OFF when not in use.
The battery may become damaged (Li-Po) if vehicle is left on while not in use.
4. This vehicle uses a rechargeable Li-Po battery. Incorrect handling of the battery may cause the battery to puncture, leaking battery acid, and may result in a potential fire. Please dispose in accordance with laws and regulations in your area.
5. Connect the charger per instructions. Incorrect charger connection may result in a short-circuit or other damage.
6. If vehicle is disassembled or modified, Associated Electrics does not accept responsibility for any problem occurring as a result.
7. If vehicle is not operating correctly, turn off immediately and contact Associated Electrics.
8. Turn on transmitter first, then vehicle. Turn off vehicle first, then transmitter.
9. This vehicle is designed for use on hard surfaces.
10. Do not expose vehicle or transmitter to extreme heat, vibrations, shock, or water.
11. There is a 90-day manufacturer defect warranty from date of receipt. Crash damage is not covered under warranty.
12. Battery Charge Time: The vehicle battery will take 40-60 minutes to fully charge.
If vehicle has not fully charged after 60 minutes, you may need to replace the batteries in the transmitter.
13. If your vehicle loses its signal from the transmitter, rebind the transmitter to the vehicle.

1. Adulto deve essere presente durante il funzionamento del veicolo.
2. Questo prodotto non è resistente all'acqua. Il veicolo potrebbe non funzionare se utilizzato in condizioni di bagnato.
3. Spegnete il veicolo e la trasmittente ogni volta che non vengono utilizzati. La batteria (Li-Po) può danneggiarsi se il veicolo è lasciato acceso quando non in uso.
4. Questo veicolo utilizza batterie Li-Po ricaricabili. Un non corretto utilizzo della batteria può causare fuoriuscita di acidi e generare potenziali incendi. Si prega di smaltire in conformità delle disposizioni e norme locali.
5. Collegare il caricabatterie secondo le istruzioni. Il collegamento non corretto può causare un corto circuito o altri danni.
6. Se il veicolo è smontato o modificato, Associated Electrics non accetta responsabilità per qualsiasi problema che si verifichi.
7. Se il veicolo non funziona correttamente, spegnere immediatamente e contattare Associated Electrics.
8. Accendere prima il radiocomando poi veicolo. Spegnerne prima il veicolo, poi il radiocomando.
9. Questo veicolo è progettato per l'uso su superfici dure.
10. Non esporre il veicolo o il radiocomando a temperature troppo elevate, vibrazioni, urti, o acqua.
11. Vi è una garanzia del Costruttore di 90 giorni dalla data di ricezione. Danni dovuti ad incidenti non sono coperti da garanzia.
12. La batteria del veicolo ha una tempistica di piena ricarica di 40-60 minuti. Se la batteria del veicolo non è completamente carica dopo 60 minuti, potrebbe essere necessario sostituire le batterie nel radiocomando.
13. Se il veicolo perde il segnale dal trasmettitore, associare nuovamente il trasmettitore al veicolo.

1. Adulte doit être présent pendant le fonctionnement du véhicule.
2. Ce produit n'est ni étanche ni protégé contre les projections d'eau. Le véhicule peut dysfonctionner s'il est utilisé dans un environnement humide.
3. Éteignez le véhicule et l'émetteur lorsque vous ne les utilisez pas. La batterie (Li-Po) peut être endommagée si le véhicule est laissé sous tension lorsqu'il n'est pas utilisé.
4. Ce véhicule utilise une batterie Li-Po rechargeable. Une mauvaise manipulation de la batterie peut causer sa perforation, provoquant une fuite d'acide ou un éventuel embrasement de la batterie. Conformez-vous à la réglementation en vigueur.
5. Connectez le chargeur comme recommandé. Une mauvaise connexion du chargeur peut engendrer un court-circuit ou d'autres dommages.
6. Si le véhicule est démonté ou modifié, Associated Electrics ne pourra être tenu pour responsable de tout problème résultant.
7. Si le véhicule ne fonctionne pas correctement, éteignez immédiatement et contactez Associated Electrics.
8. Toujours allumer l'émetteur avant le véhicule. Toujours éteindre le véhicule avant l'émetteur.
9. Ce véhicule est conçu pour une utilisation sur des surfaces dures.
10. Ne pas exposer le véhicule et l'émetteur à d'extrêmes chaleurs, à des vibrations, à des chocs ou à l'eau.
11. La garantie constructeur est de 90 jours à date d'achat. Tout dommage résultant d'un choc ne sont pas couverts par la garantie.
12. Temps de charge: La charge complète de la batterie du véhicule nécessite 40 à 60 minutes. Si le véhicule n'est pas entièrement chargé après 60 minutes, vous devriez remplacer les batteries de l'émetteur.
13. Si votre véhicule perd son signal de l'émetteur, reconsolider l'émetteur vers le véhicule.

1. Un adulto debe estar presente durante el funcionamiento del vehículo.
2. Este producto no es resistente al agua. El vehículo puede estropearse si se usa en condiciones húmedas.
3. Apagar el coche y la emisora cuando no se esté utilizando. La baterías pueden dañarse (Li-Po) si se deja el coche encendido mientras no se utiliza.
4. Este vehículo utiliza baterías Li-Po recargables. El manejo incorrecto de la batería puede hacer que la batería se perforo, fuga de ácido de la batería y puede resultar en un riesgo potencial de incendio. Por favor, deséchelas de acuerdo con las leyes y regulaciones en su área.
5. Conectar el cargador según las instrucciones de uso. La conexión incorrecta del cargador puede provocar un cortocircuito u otros daños.
6. Si el vehículo esta desmontado o modificado, Associated Electrics no aceptará la responsabilidad por ningún problema que pueda ocurrir.
7. Si el vehículo no funciona correctamente, apáguelo de inmediato y póngase en contacto Associated Electrics.
8. Encienda la radio primero, después el vehículo. Apague el vehículo primero, después la radio.
9. Este vehículo está diseñado para su uso en superficies duras.
10. No exponga el vehículo o la emisora a calor extremo, vibraciones, golpes, o agua.
11. Hay 90 días de garantía por defecto de fabricación desde la fecha del recibo. Los daños por choques no están cubiertos por la garantía.
12. Tiempo de carga de la batería: La batería del vehículo tarda entre 40-60 minutos para una carga completa. Si el vehículo no se ha cargado completamente tras 60 minutos, deberá cambiar las baterías de la emisora.
13. Si el vehículo pierde su señal desde el transmisor, volver a enlazar el transmisor en el vehículo.

1. Erwachsene müssen während des Betriebs des Fahrzeugs vorhanden sein.
2. Dieses Fahrzeug ist nicht Wasserdicht und funktioniert unter feuchten Bedingungen eventuell fehlerhaft.
3. Schalten Sie das Fahrzeug und den Sender AUS wenn Sie beides nicht benutzen. Die Batterien (LiPo) können Schaden nehmen wenn Sie beides unbenutzt angeschaltet lassen.
4. Dieses Fahrzeug nutzt einen wiederaufladbaren LiPo-Accu. Bei unsachgemäßer Handhabung kann es zu Beschädigungen am Accu kommen. Einsteiche und dadurch austretende Batteriesäure können diesen entzünden. Bitte entsorgen Sie beschädigte LiPos Fachgerecht.
5. Verbinden Sie das Ladegerät gemäß der Anleitung. Falsche Handhabung kann zu einem Kurzschluss oder anderen Beschädigungen führen.
6. Wurde dieses Fahrzeug zerlegt oder modifiziert so übernimmt Associated Electrics keine Verantwortung für daraus folgende Probleme.
7. Wenn das Fahrzeug nicht ordnungsgemäß funktioniert, schalten Sie sofort und Kontakt Associated Electrics.
8. Schalten Sie den Sender zuerst ein und danach das Fahrzeug. Beim Ausschalten zuerst das Fahrzeug und danach den Sender.
9. Dieses Fahrzeug ist auf harten Oberflächen für den Einsatz.
10. Setzen Sie das Fahrzeug und den Sender weder großer Hitze noch Vibrationen oder Wasser aus.
11. Wir gewähren eine 90-Tage-Garantie auf Fabrikationsfehler ab Kaufdatum. Beschädigungen durch Zusammenstöße oder falscher Handhabung sind davon ausgeschlossen.
12. Ladezeit: Die Batterien des Fahrzeuges benötigen in der Regel 40-60min bis sie komplett geladen sind. Sollte das Fahrzeug nicht innerhalb einer Stunde komplett geladen sein müssen Sie eventuell die Batterien im Sender ersetzen.
13. Wenn Ihr Fahrzeug sein Signal vom Sender verliert, rebind den Sender an dem Fahrzeug.

ae ASSOCIATED ELECTRICS
Since 1988
21062 Bake Parkway, Lake Forest, CA 92630 USA

www.AssociatedElectrics.com
www.instagram.com/TeamAssociatedrc
www.facebook.com/TeamAssociated
www.twitter.com/Team_Associated

call: (949) 544-7500 • fax: (949) 544-7501