

3

《ステッカーの貼り方》

- ①できるだけ余白を残さずに、印刷された部分を切り抜いてください。番号のついたステッカーは切りとってしまつとまちがえやすいので貼る順に切りとってください。
- ②台紙の端の部分を少し切りとり指定された場所に貼りあわせてください。台紙をつけたまま位置をあわせてください。
- ③少しずつ台紙をはがしながら場所がずれたり、ステッカーの中に気泡が残ったりしないように注意しながら貼っていきます。台紙を一度に全部はがして貼ることは、しわができたりの気泡が残ったりする原因となります。

Stickers

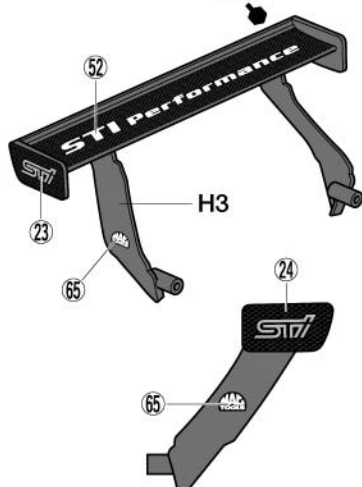
- ① Cut along the edges as close as possible to cut the sticker from the sheet. Cut out stickers in numbered order to prevent confusion.
- ② Slightly peel away one end of the lining and position the sticker on the body.
- ③ Slowly remove the remaining lining while checking sticker position. Do not completely remove lining prior to application as this may cause unwanted air bubbles and creases.

5

《リアウイング》

Rear wing

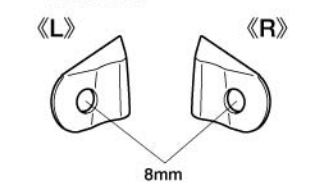
TS-14
ブラック
Black



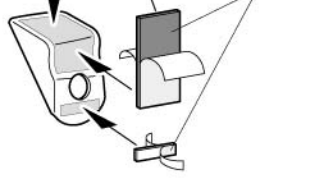
《補強パーツの加工》

Reinforcement parts

- ① ★保護フィルムをはがします。
★Remove protective film.
- ② ★8mmの穴を開けます。
★Make hole.



- ③ ★両面テープは部品のサイズに合わせて切り取ります。
★Cut double-sided tape into required sizes.

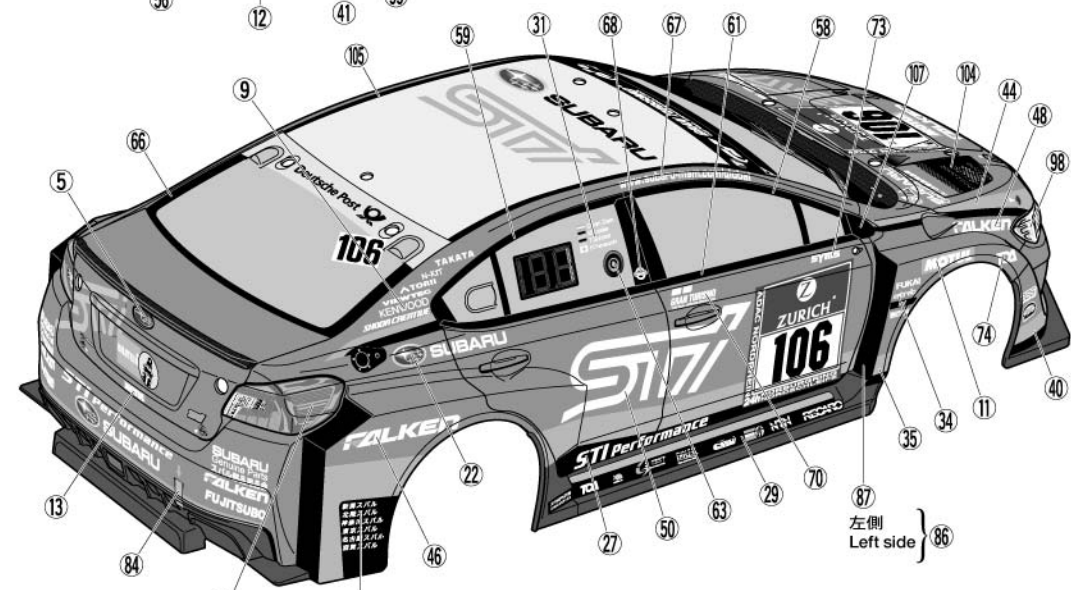
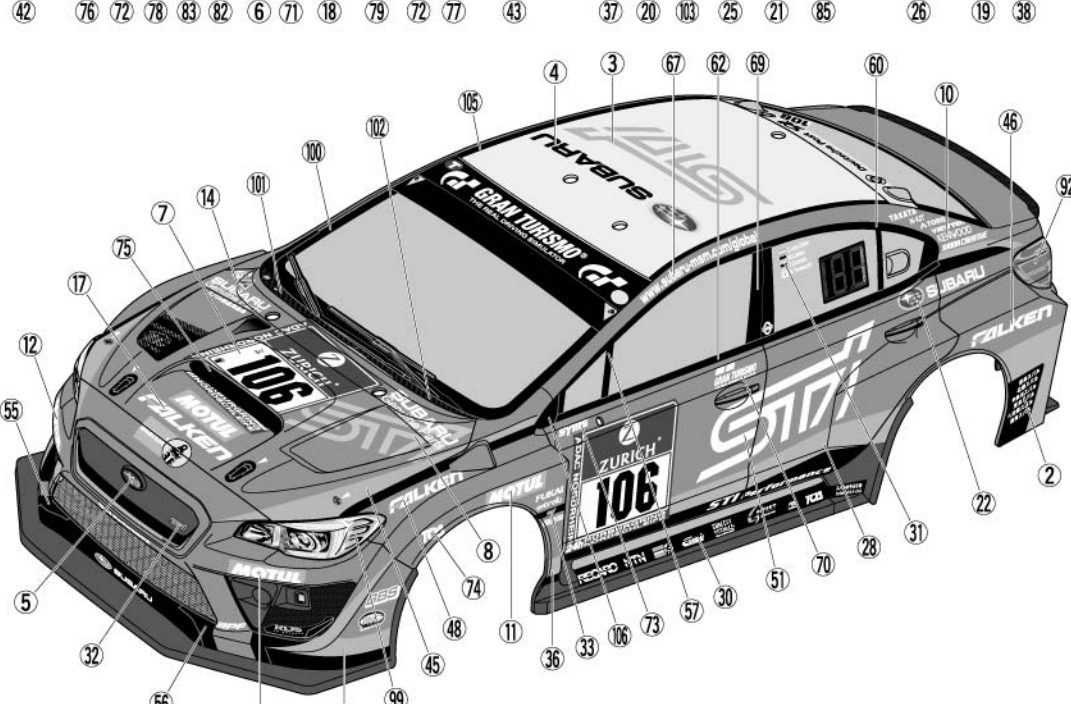
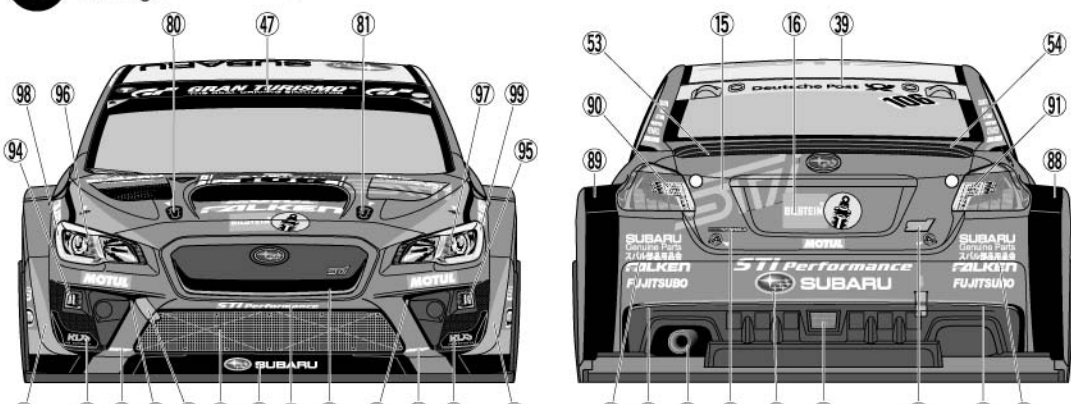


3

マーキング

Markings

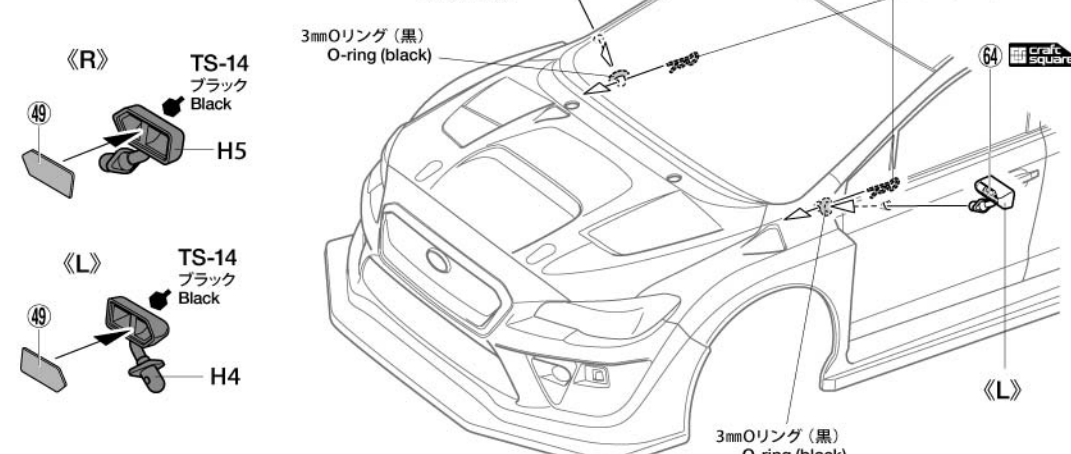
- ★ステッカーは番号順に貼ってください。
- ★Apply stickers in numbered order.



4

サイドミラーの取り付け

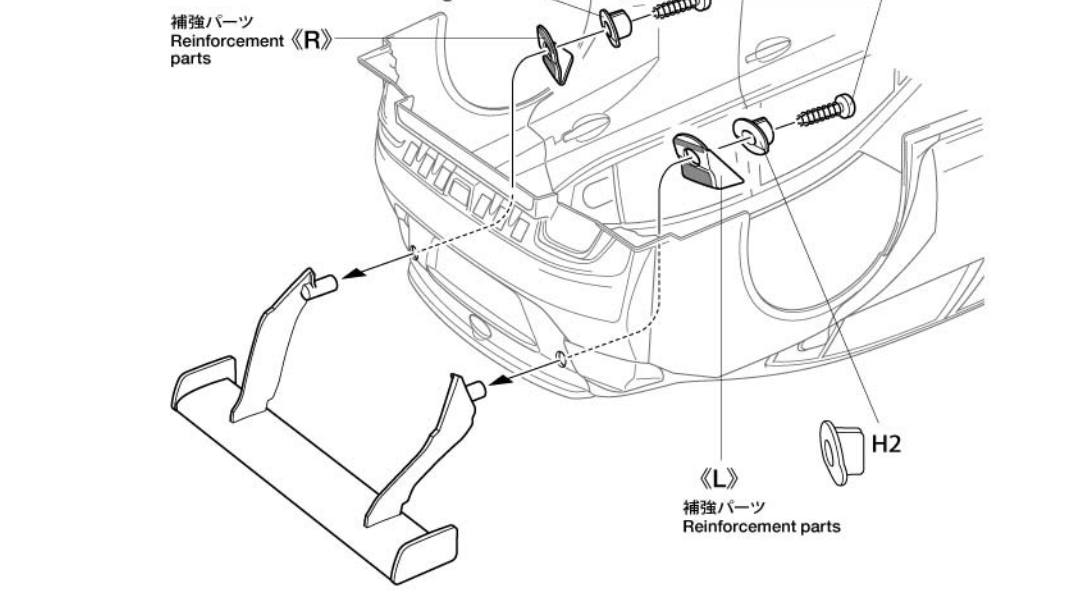
Attaching side mirrors



5

リアウイングの取り付け

Attaching rear wing

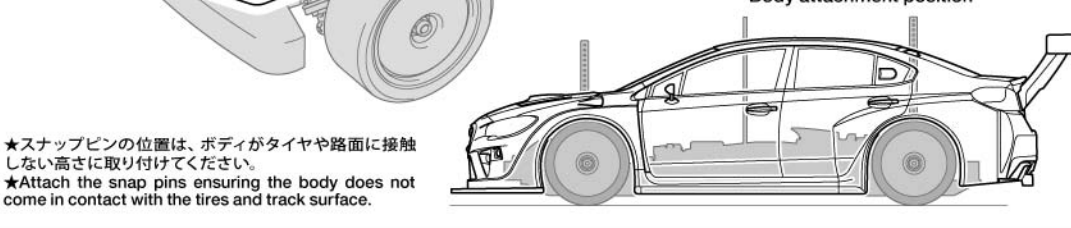
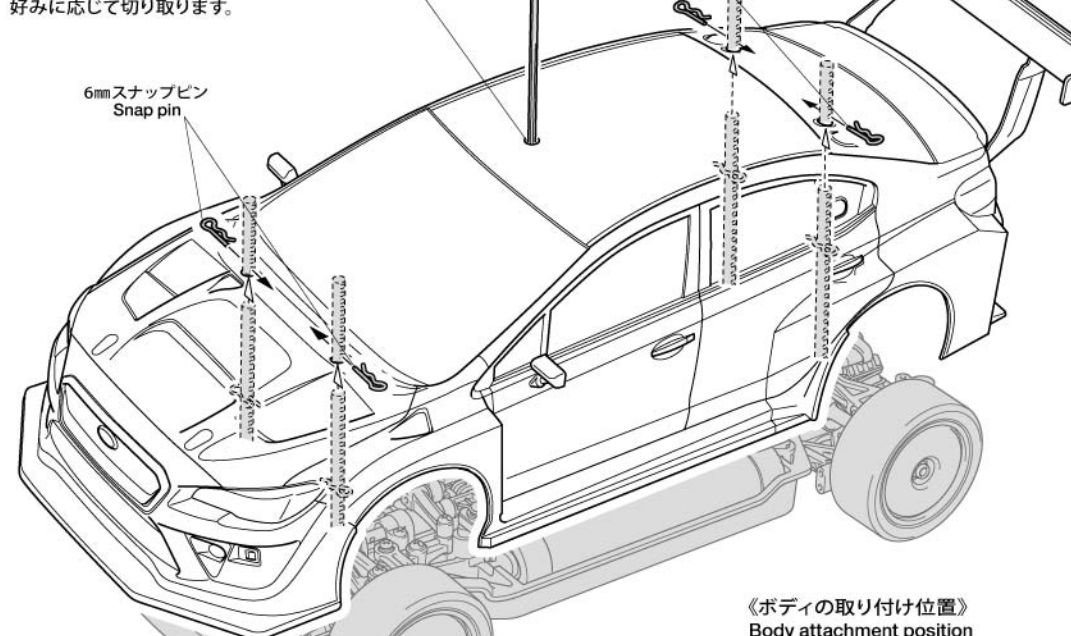


6

ボディの取り付け

Attaching body

- ★アンテナパイプを通します。
- ★Pass antenna.



- ★このボディに合うタイヤ、ホイールは、カスタマーサービスで取り扱っております。お問い合わせください。
- ★Ask your local Tamiya dealer for availability of the wheels and tires.

PARTS

- ボディ ×1
Body
 - H部品 ×1
H Parts
 - ステッカー a, b ×1
Sticker
 - マスクシール ×1
Masking sticker
 - 両面テープ (黒) ×2
Double-sided tape (black)
- 《金具袋詰》
METAL PARTS BAG
- スナップピン (小) ×2
Snap pin (small)
 - 6mmスナップピン ×8
Snap pin
 - 3mmOリング (黒) ×2
O-ring (black)
 - 3×10mmタッピングビス ×2
Tapping screw

部品請求について

- ★部品をなくしたり、こわした方は、カスタマーサービス取次店でご注文いただけます。また、当社カスタマーサービスに直接ご注文する場合は、下記の方法でご注文することができます。
- ①《郵便振替のご利用法》
郵便局の払込用紙の通信欄に下のリストを参考にITEM番号、スケール、製品名、部品名、部品コード、数量を必ずご記入ください。振込人住所欄にはお電話番号もお書きいただき、口座番号・00810-9-1118、加入者名・(株)タミヤでお振込ください。
- ②《代金引換のご利用法》
パーツ代金に加えて代引き手数料 (300円+税) をご負担いただければ、電話またはホームページより代金引換によるご注文をお受けいたします。

《住所》
〒422-8610 静岡県駿河区恩田原3-7
株式会社タミヤ カスタマーサービス係
《お問い合わせ番号》
静岡 054-283-0003
東京 03-3899-3765 (静岡へ自動転送)
※電話番号を間違えたり、おかけ間違いのないよう
お願いをいたします。

★このボディに合うタイヤ、ホイールは、カスタマーサービスで取り扱っております。お問い合わせください。
★Ask your local Tamiya dealer for availability of the wheels and tires.

TAMIYA CRAFT TOOLS

良い工具選びは傑作づくりのための第一歩。本格派をめざすモデラーにふさわしいタミヤ Craft Tools。耐久性も高く、使いやすい高品質な工具です。

ANGLED TWEEZERS ツルピンセット

ITEM 74003
(+)SCREWDRIVER-L (5×100)
プラスドライバー-L (5×100)



TAMIYA

SUBARU WRX STI NBR チャレンジ スペアボディセット ITEM 51593

★本体価格(税抜き)、送料は2017年3月現在のものです。諸事情により変更となる場合があります。
★ご購入の際は、本体価格に消費税を加えてご注文ください。(小数点以下を切り捨て)

部品名	本体価格	送料	部品コード
H/パーツ	780円	+税	19000968
ステッカー、マスクシール	1,800円	+税	19495908
ボディ説明図	300円	+税	11054945
SP.171 耐熱両面テープ	300円	+税 120円	50171
SP.197 スナップピン(大x10、小x5)	200円	+税 92円	50197
SP.577 3x10mmタッピングビス(x10)	100円	+税 82円	50577
SP.1537 6mmスナップピン(x15)	200円	+税 140円	51537
AO-5042 3mmOリング黒(x10)	100円	+税 140円	84195

AFTER MARKET SERVICE CARD

When purchasing replacement parts, please take or send this form to your local Tamiya dealer so that the parts required can be correctly identified. Please note that specifications, availability and price are subject to change without notice.

Parts code	ITEM 51593
19000968H Parts
19495908Sticker, Masking Sticker
11054945Double Set Instructions
50171Heat Resistant Double-Sided Tape (x5)
50197Snap Pin (Small x5, Large x10)
505773x10mm Tapping Screw (x10)
515376mm Snap Pin (x15)
841953mm O-Ring (Black) (x10)
51593	Subaru WRX STI NBR Challenge Body (11054945)