

SCALE
1/35

M4A3 76mm
"Battle of Bulge"



13500

ACADEMY
HOBBY MODEL KITS

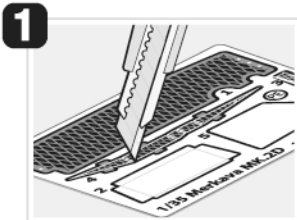
Warning in Assembly of Model Kits
조립전의 주의사항

Take care not to injure yourself while using the modeling tools to cut or trim parts.
공구를 이용하여 부품을 다듬고 자를 경우, 손을 다치지 않도록 주의를 기울여 주십시오.

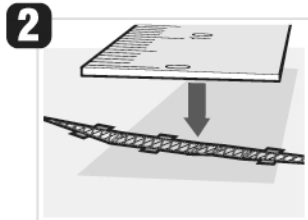
MAIN COLOR		6 OLIVE DRAB FS 34087 올리브 드랍											
PAINT INDEX		Humbrol		GSI Creos		Lifecolor	TESTORS / MODELMASTER		Revell		Vallejo		
		ENAMEL	Mr. COLOR	AQUEOUS HOBBY COLOR	Mr. COLOR		ENAMEL	ACRYL	ENAMEL	ACRYL	MODEL COLOR	MODEL AIR	
1	FLAT BLACK FS37038	33	33	H12	33	LC02	1749	4768	32108	36108	950	57	무광 검은색
2	FLAT WHITE FS37875	34	34	H11	62	LC01	1768	4769	32105	36105	951	1	무광 흰색
3	SILVER FS17178	11	11	H8	8	LC74	2914	4678	32190	36190	997	63	은색
4	GUN METAL	53	53	H28	78	LC76	1405		32191	36191	863	72	건 메탈
5	WOOD BROWN	10	10	H37	43	UA085	1540		32382	36382	875		우드 브라운
6	OLIVE DRAB FS 34087	155		H52	12	UA003	1711	4728			887	43	올리브 드랍
7	CLEAR RED	91321		H90	47			4630			934		투명 빨간색

Guide for Beginners 입문자를 위한 가이드

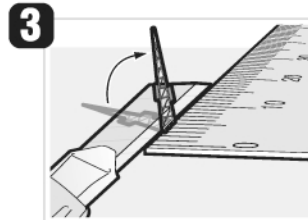
● Applying Photo Etched Parts/ 에칭 부품 적용방법



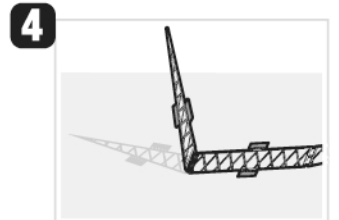
Cut off Photo Etched parts using a utility knife carefully.
사용하려는 에칭 파트를 커터칼로 조심스럽게 잘라냅니다.



Place a flat object like a ruler on the Etched parts.
절지 않으려는 부분 위에 자와 같이 평면하며 굴곡이 없는 물체를 올려 흔들리지 않게 놓으십시오.



Place the knife under to bend. And carefully lift the side of the knife to fold the etched parts.
구부리려는 부분 아래에 커터칼을 넣고 커터칼의 뒷쪽을 조심스럽게 들어올려 에칭을 접습니다.



Desired position is folded neatly without damaging other places.
다른 부분의 손상없이, 원하는 부분의 에칭만을 깔끔하게 접을 수 있다.

Icon for photo etched parts
포토 에칭 부품 아이콘

PE Photo Etched Part.
포토 에칭 부품입니다.

Bend
에칭을 접으십시오.

Use instant glue
순간접착제를 사용하십시오.



CAUTION!

-주의-

<READ THIS BEFORE YOU BEGIN>
 <ALLGEMEINE HINWEISE>
 <LISEZ CE QUI SUIT AVANT DE COMMENCER LE MONTAGE>
 <組み立てる前に>
 <조립하기 전에 먼저 읽어 주십시오>

<LISEZ CE QUI SUIT AVANT DE COMMENCER LE MONTAGE>

- Etudier les schémas d'assemblage. - Contrôler que chaque pièce soit bien conforme avant de la coller à sa place.
- N'utilisez pas trop de colle pour réunir les pièces. - Ne faites jamais manipuler la colle ou peinture à proximité d'une flamme.
- Aérer soigneusement la pièce où vous peignez(ouvrir la fenêtre).
- Après avoir sorti les pièces du sac en plastique, déchirer le sac afin d'éviter que les enfants ne le mettent sur la tête et ne s'étouffent.

<組み立てる前に>

- 組み立てる前に説明書をお読み下さい。 - 部品をランナーから切りはなす時は模型用ニッパーとカッターを使用します。
- 接着剤を少しなめに使うことがきれいに仕上げることです。 - 接着する前に部品を合わせて確かめます。
- 接着剤や塗料を使用する時はときどき窓を開けて換気に気をつけましょう。
- 組み立て後の部品やビニール袋は小さな子供の手の届かない安全な所に保管して下さい。

<READ THIS BEFORE YOU BEGIN>

- Study the instructions before assembling. - Check the fit of each piece before cementing into place.
- Do not use too much cement to join parts. - Never use cement or paint near open flame.
- Open a window or make area well ventilated when cement or paint is in use.
- Tear up and throw away the empty plastic bags to avoid danger of suffocation for little children.

<ALLGEMEINE HINWEISE>

- Die Anordnung der Bauteile ist aus den Zeichnungen der Anleitung ersichtlich.
- Die Teile vor dem Verkleben ungeleimt zusammenhalten, um ihren paßsitz zu prüfen.
- Klebstoff nicht zu dick auftragen. - Klebstoff und Farben niemals in der Nähe einer Flamme verwenden.
- Während der Bemalung mit Spritzpistole oder Pinsel für frische Luftzufuhr, z.B. öffnen des Fensters, sorgen.
- Bausatz von kleinen Kindern fernhalten. Verhüten Sie, daß Kinder irgendwelche Bauteile in den Mund nehmen oder Plastiktüten über den Kopf ziehen.

■조립하기 전에

- 부품을 조립하기 전에 설명서를 잘 읽어본 후 조립한다.
- 접착하기 전에 부품을 맞추어 확인한 후 조립한다.
- 부품을 자를 때에는 칼이나 니퍼로 깨끗이 잘라준다.
- 접착제를 사용할 곳과 사용하지 않는 곳에 주의하고 너무 많이 바르지 않도록 한다.
- 에니멜 페인트나 접착제를 사용할 때는 창문을 열어 환기를 시키고 화기를 멀리한다.
- 사용 후 남은 부품은 어린 아이들의 손에 닿지 않도록 잘 처리한다.



접착제 사용



접착제 금지



수만큼 조립



전사지



무게추



채움



잘라냄



선택



반대측 조립



뚫어줌



주의

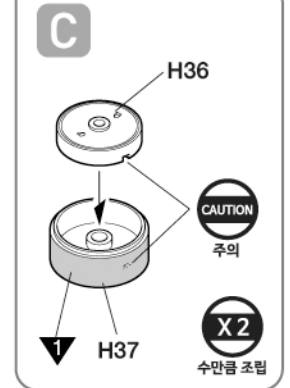
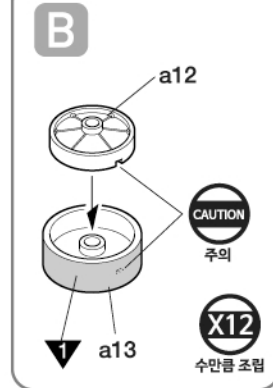
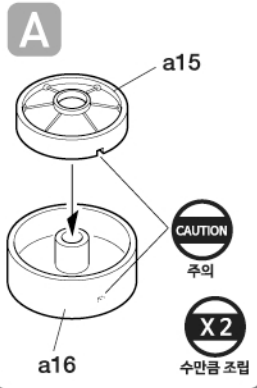


버전

MANUAL 1

1/35th 13500 M4A3 76mm "Battle of Bulge"

1 CEMENT 접착제 사용

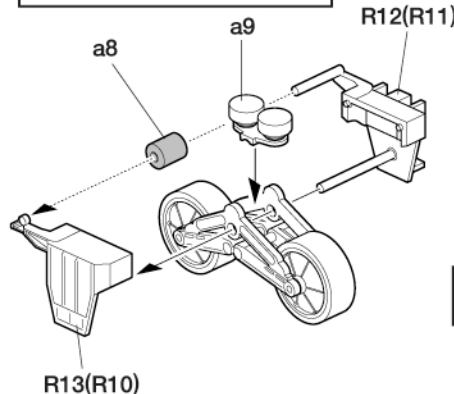
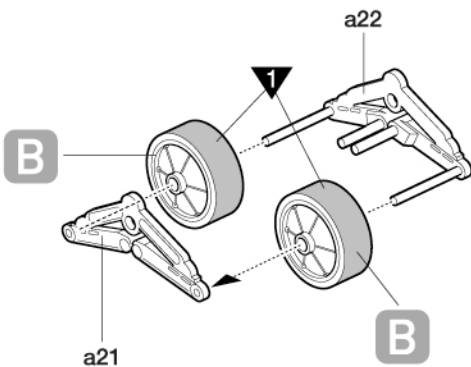


* C is optional parts. C는 옵션 부품입니다.

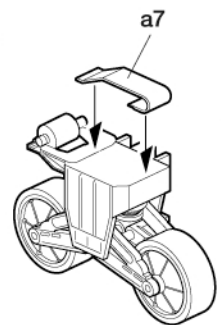
2 CEMENT 접착제 사용

※ () is opposite number. ()는 반대측 번호입니다.

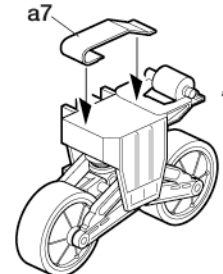
CAUTION Right 우측:R12, R13
 Left 좌측:R11, R10
 주의



Right 우측 a7 X3 수만큼 조립



Left 좌측 a7 X3 수만큼 조립



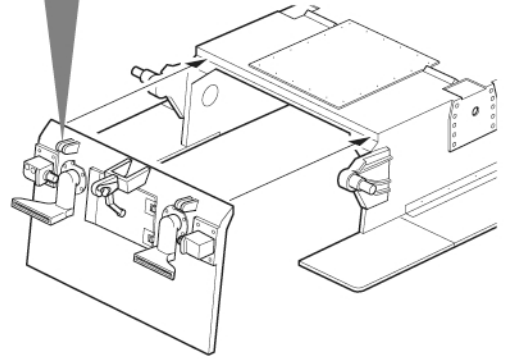
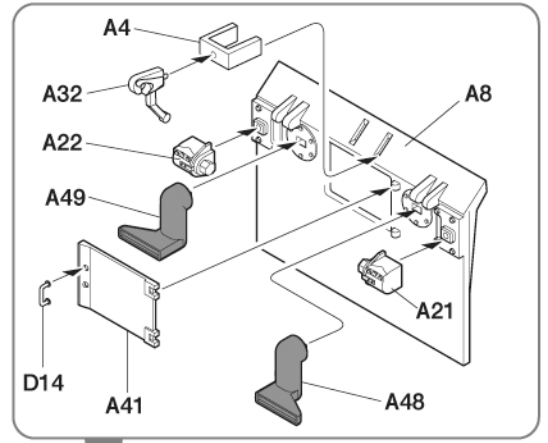
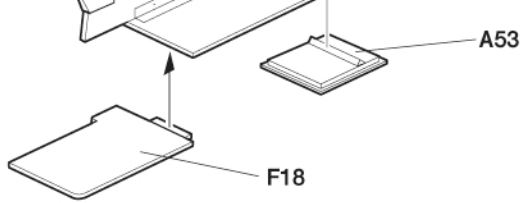
3



접착제 사용

Lower hull
하체

F19

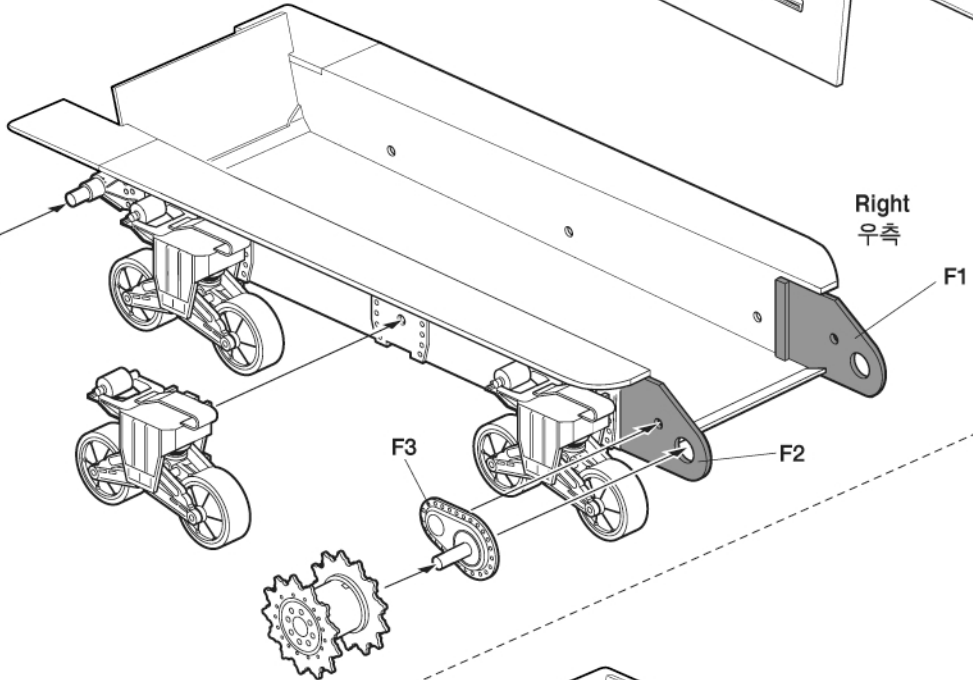
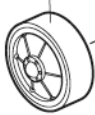


4



접착제 사용

A



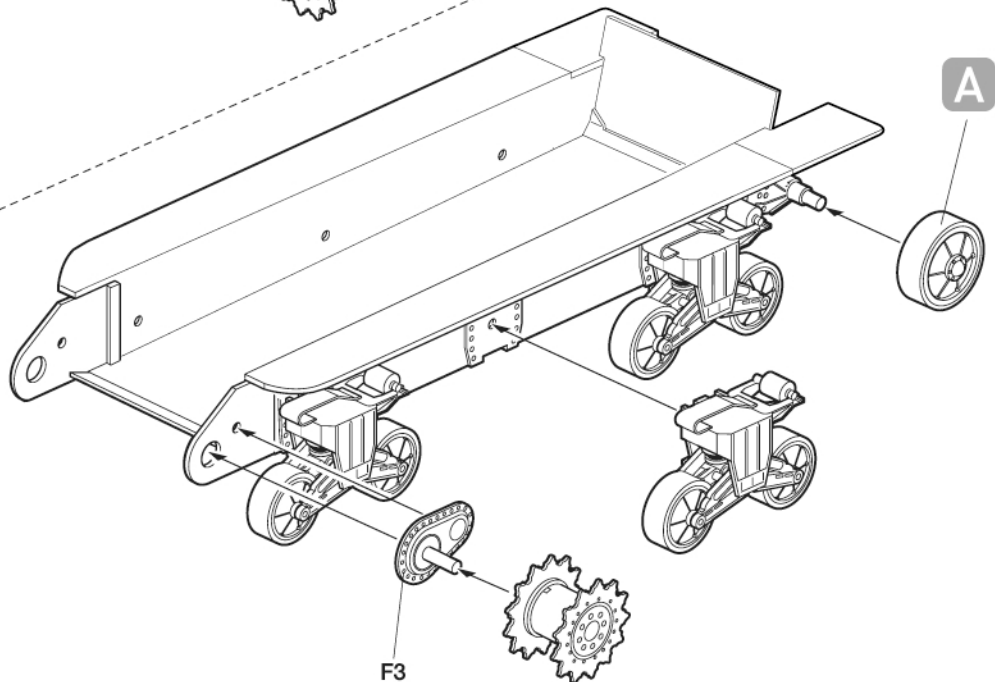
Right
우측

F1

F2

F3

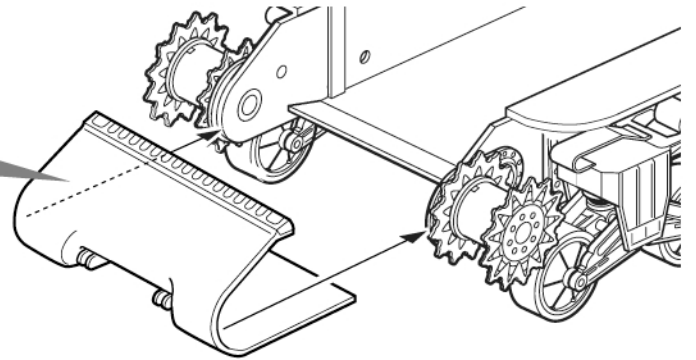
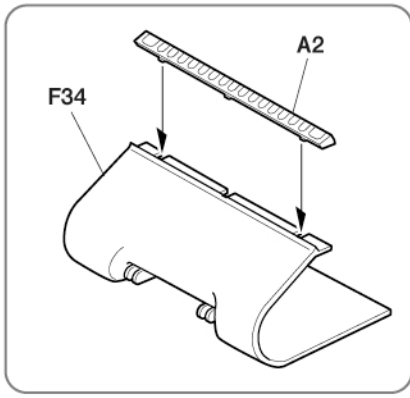
Left
좌측



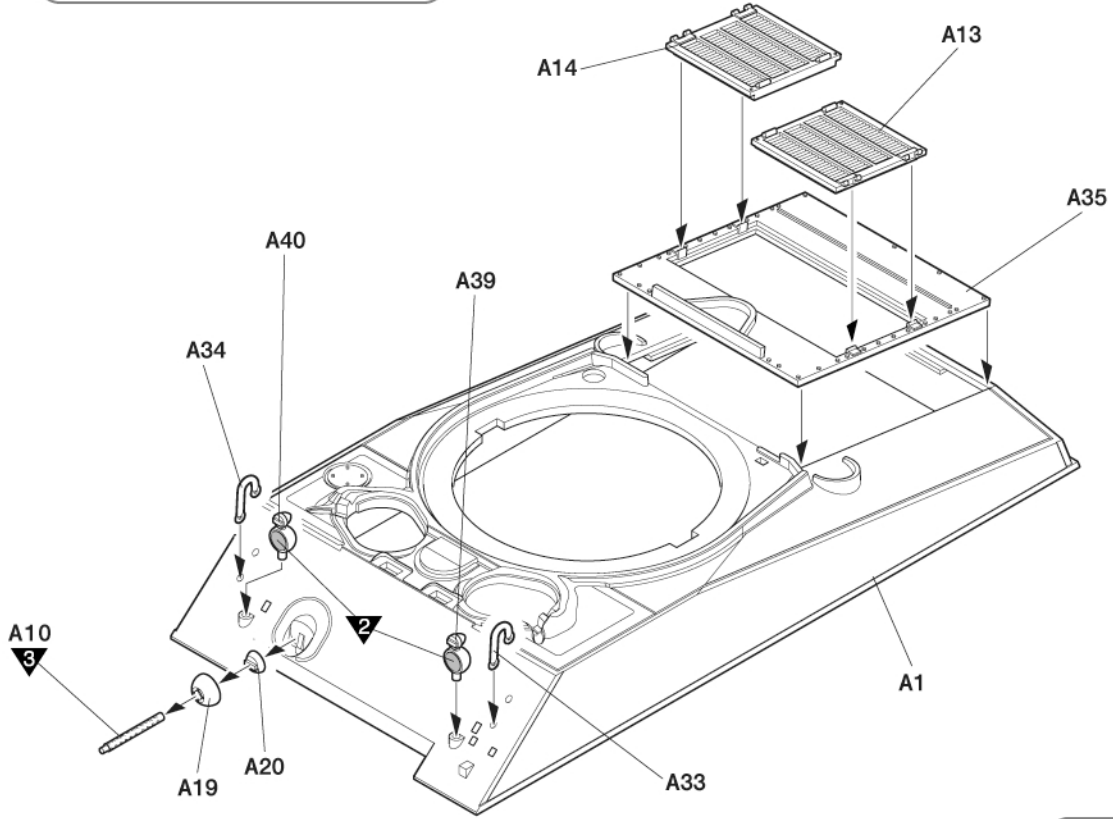
A

F3

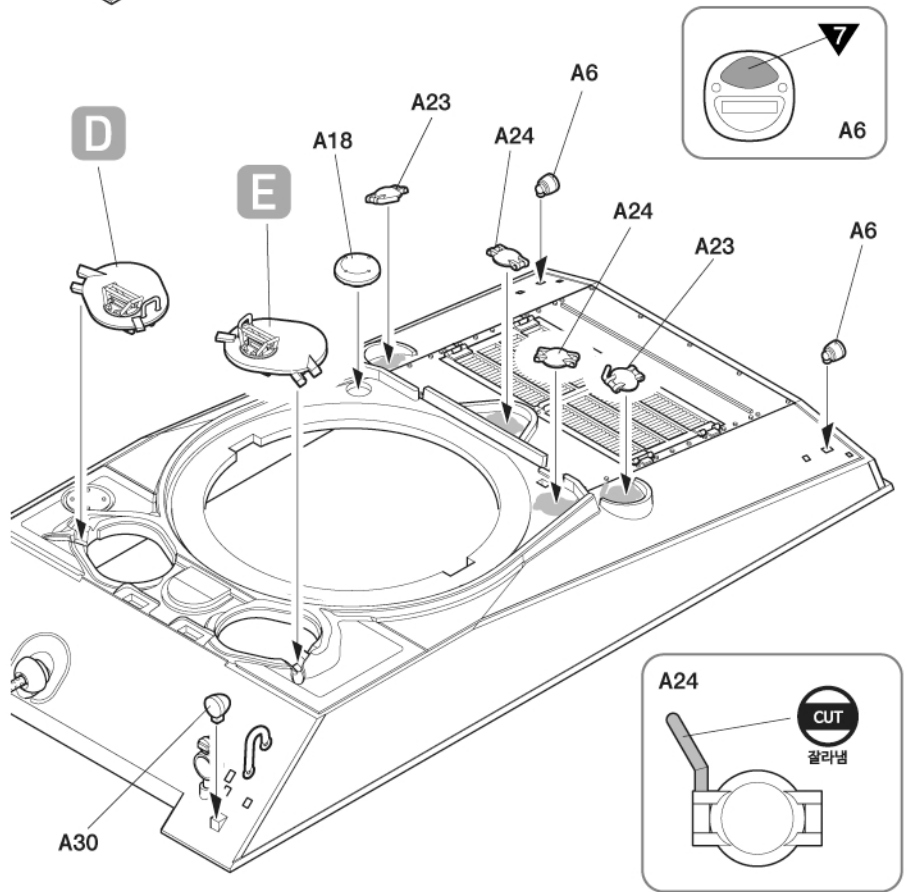
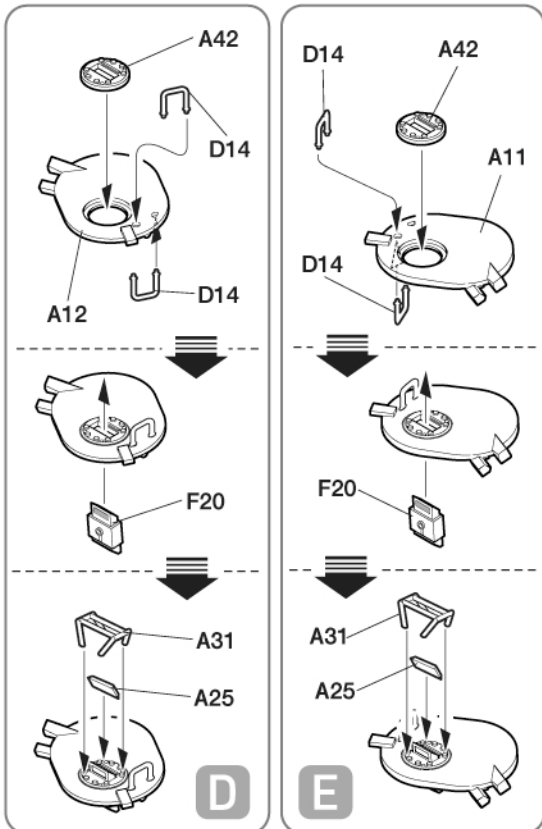
5 CEMENT
점착제 사용



6 CEMENT
점착제 사용

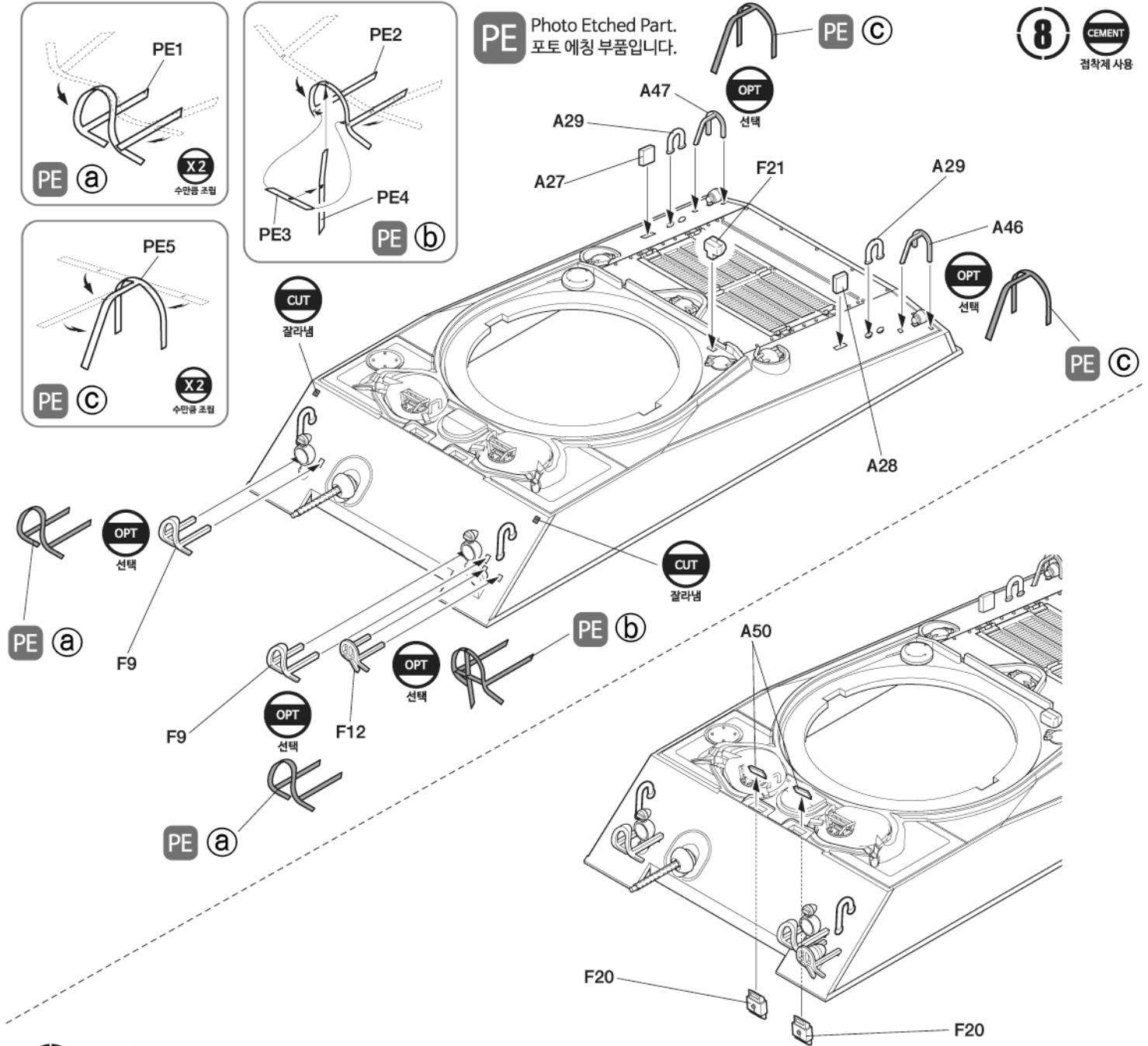
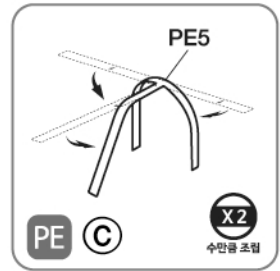
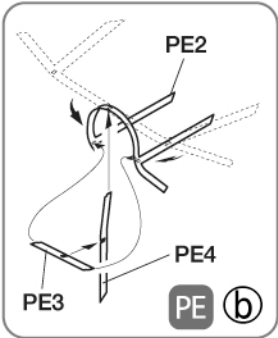
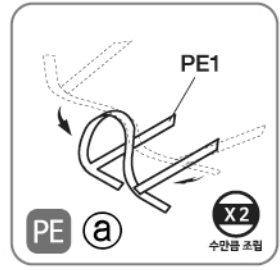


7 CEMENT
점착제 사용

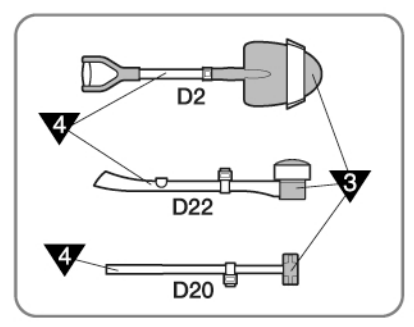
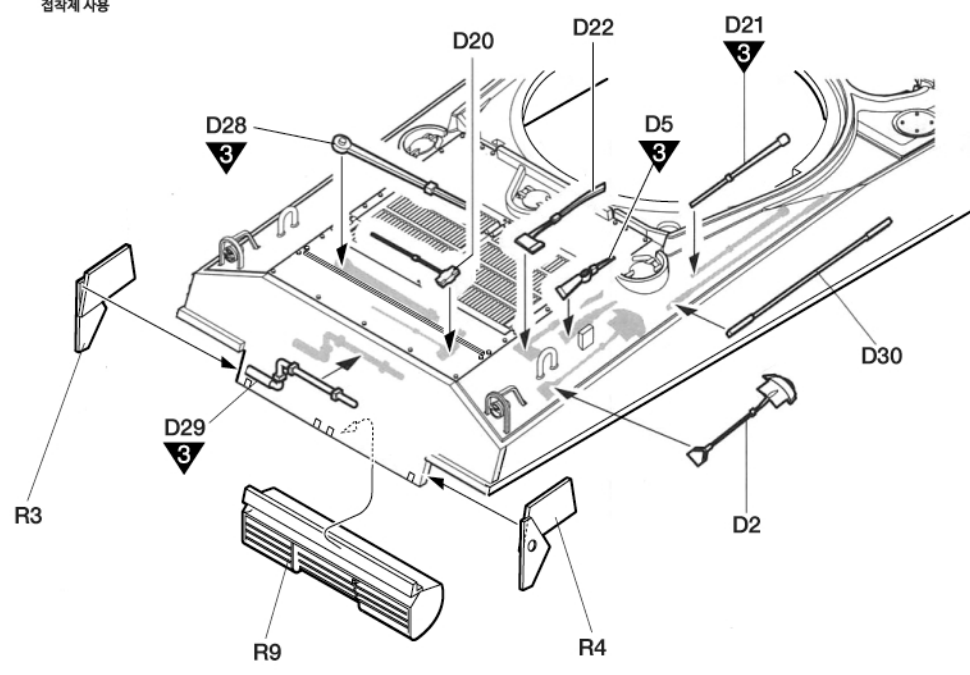


PE Photo Etched Part.
포토 에칭 부품입니다.

8 CEMENT
접착제 사용



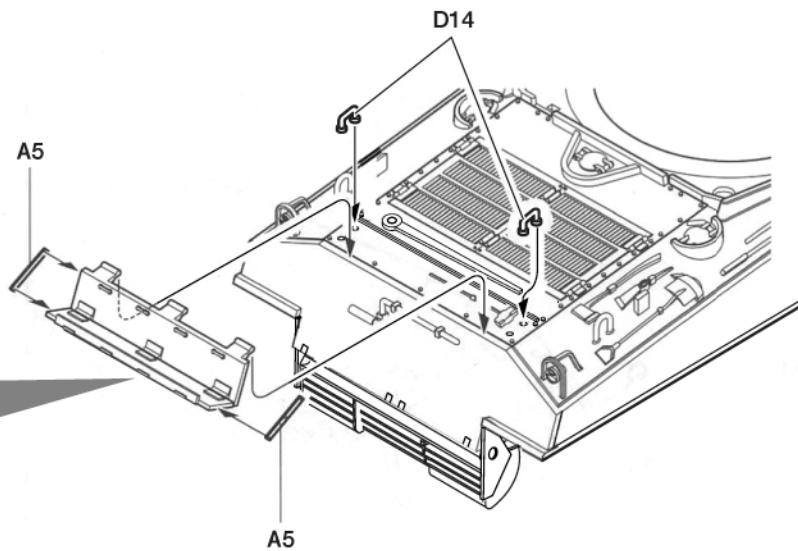
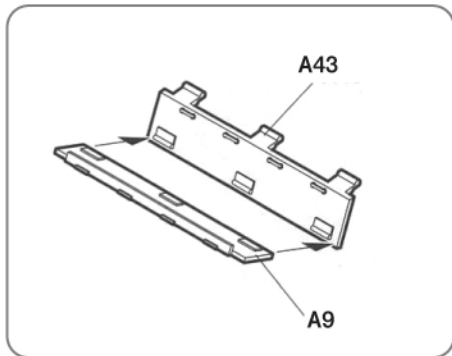
9 CEMENT
접착제 사용



10



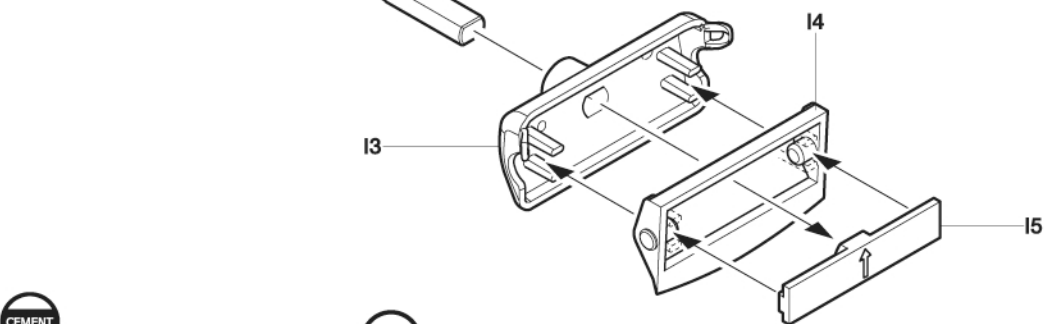
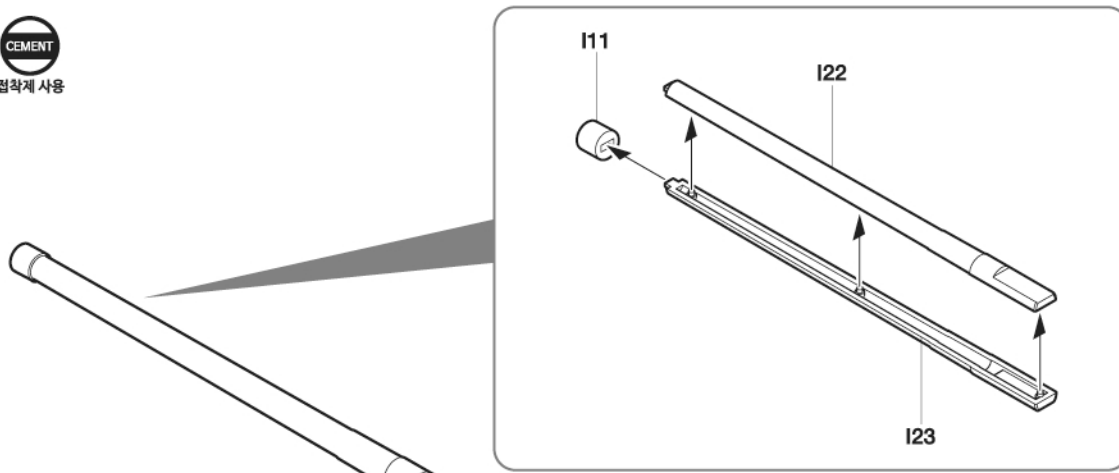
접착제 사용



11



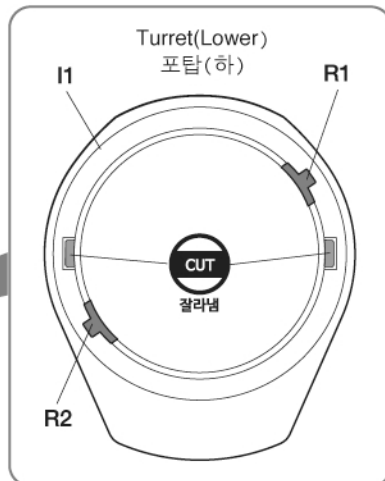
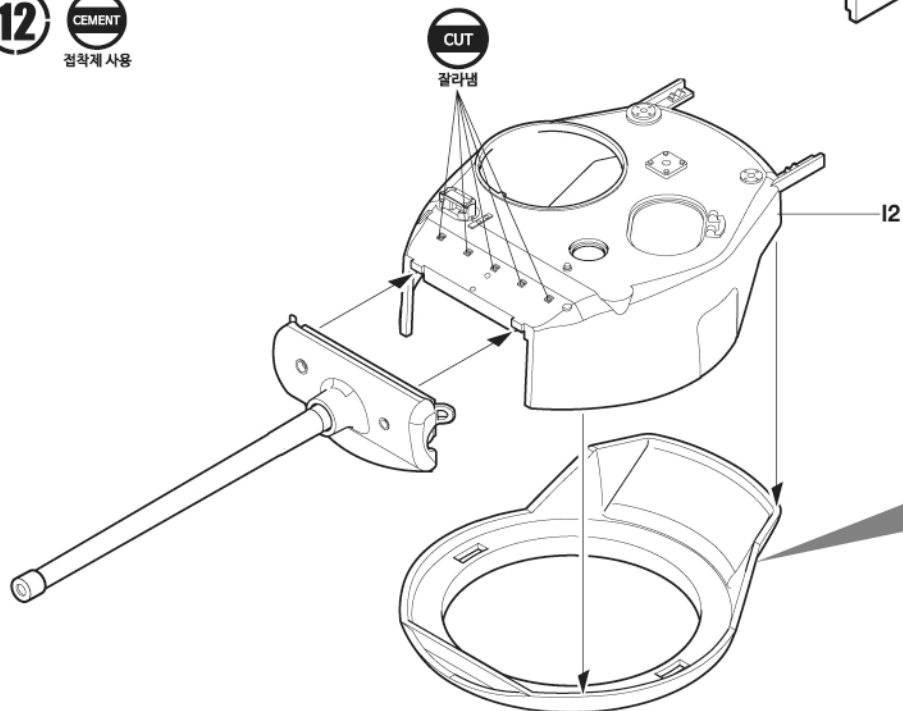
접착제 사용



12



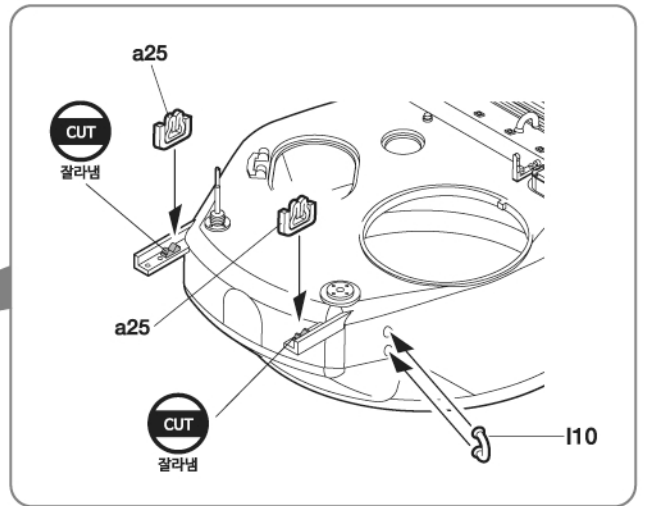
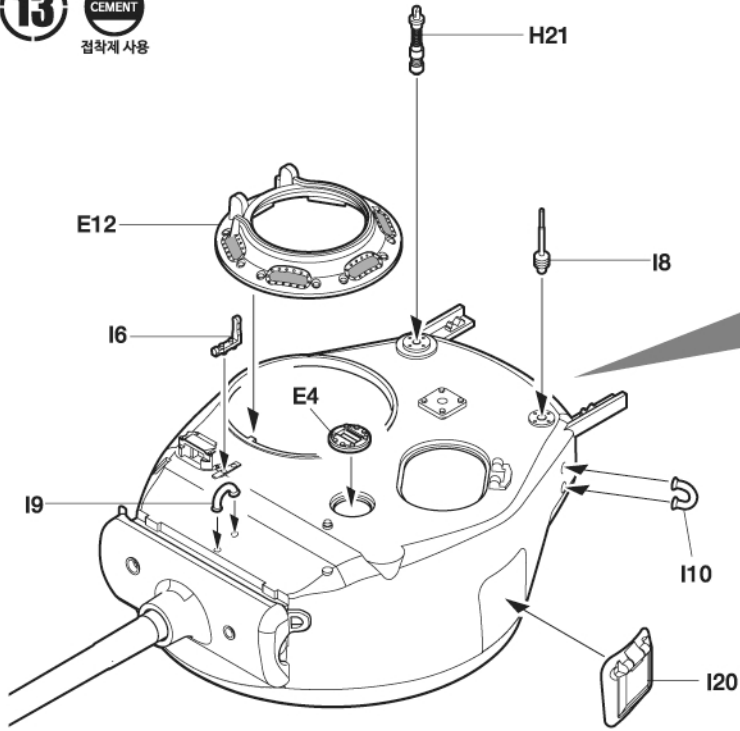
접착제 사용



13



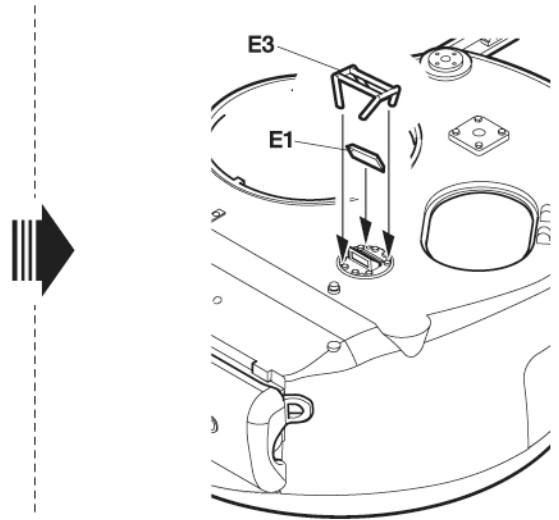
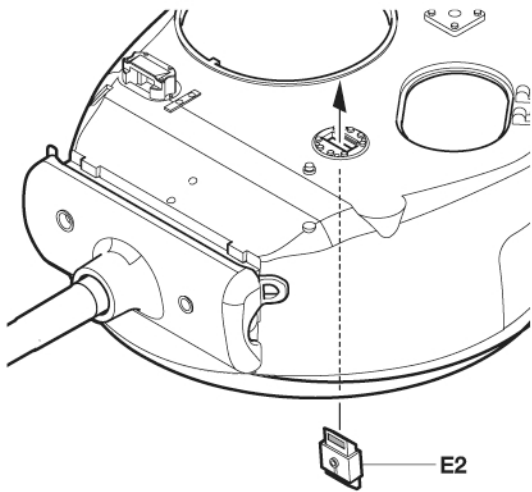
접착제 사용



14



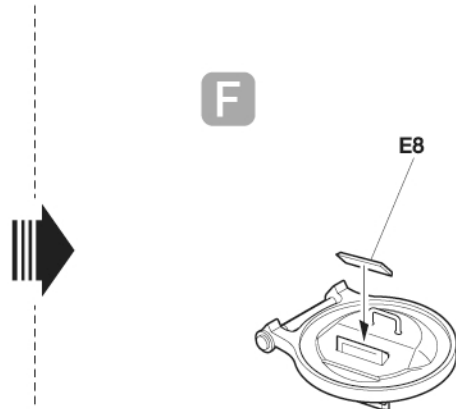
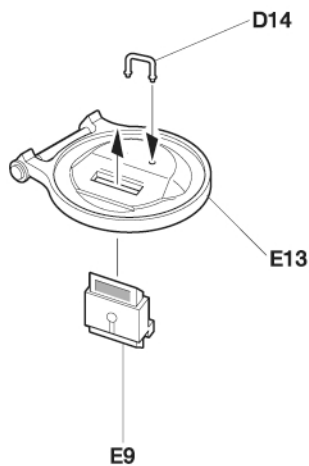
접착제 사용



15



접착제 사용



16

CEMENT

점착제 사용

Open 열림
OPT 선택
Closed 닫힘

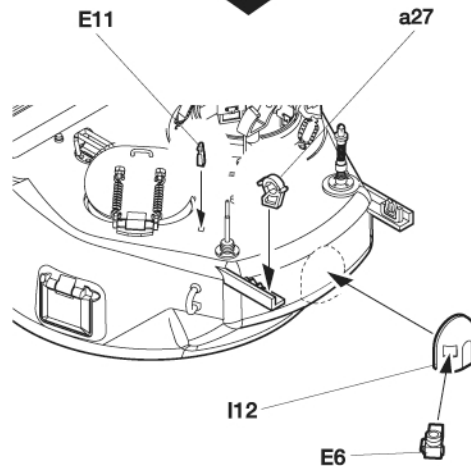
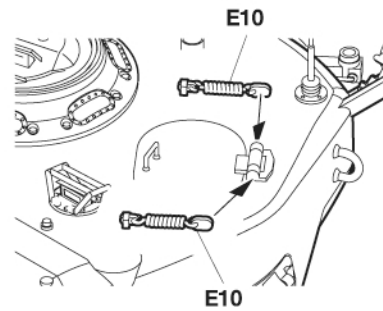
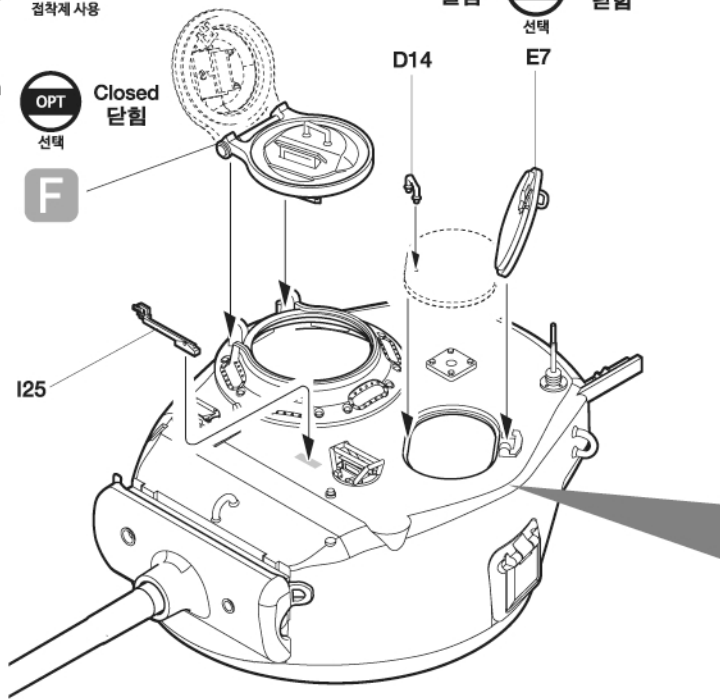
F

Open 열림
OPT 선택
Closed 닫힘

D14

E7

I25



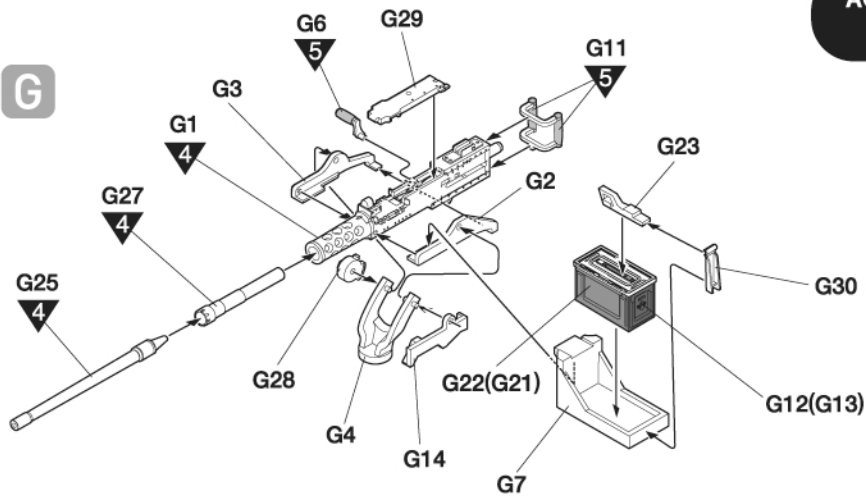
17

CEMENT

점착제 사용

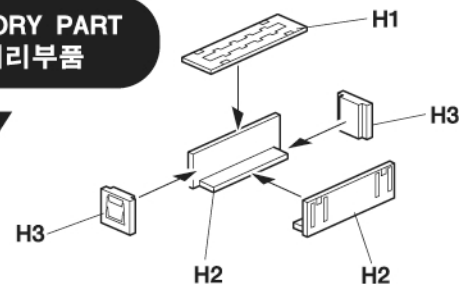
※ () is opposite number.
()는 반대측 번호입니다.

G

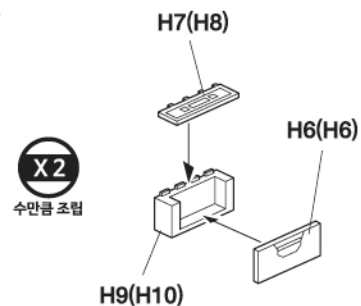


ACCESSORY PART
액세서리부품

6

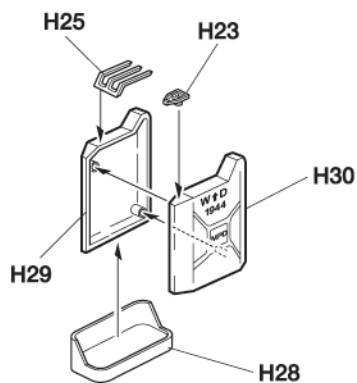


6



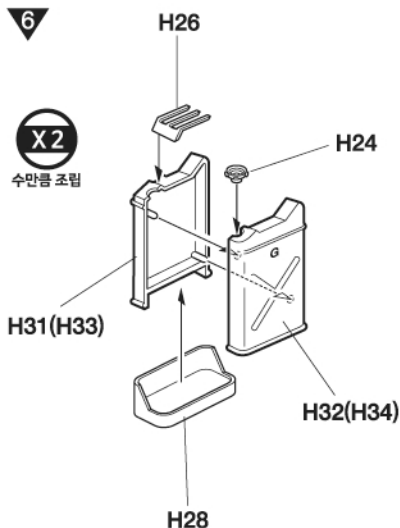
X2
수만큼 조립

6

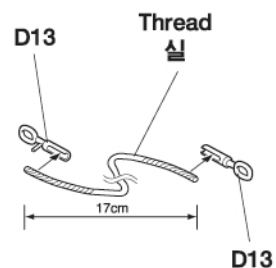


6

X2
수만큼 조립



6

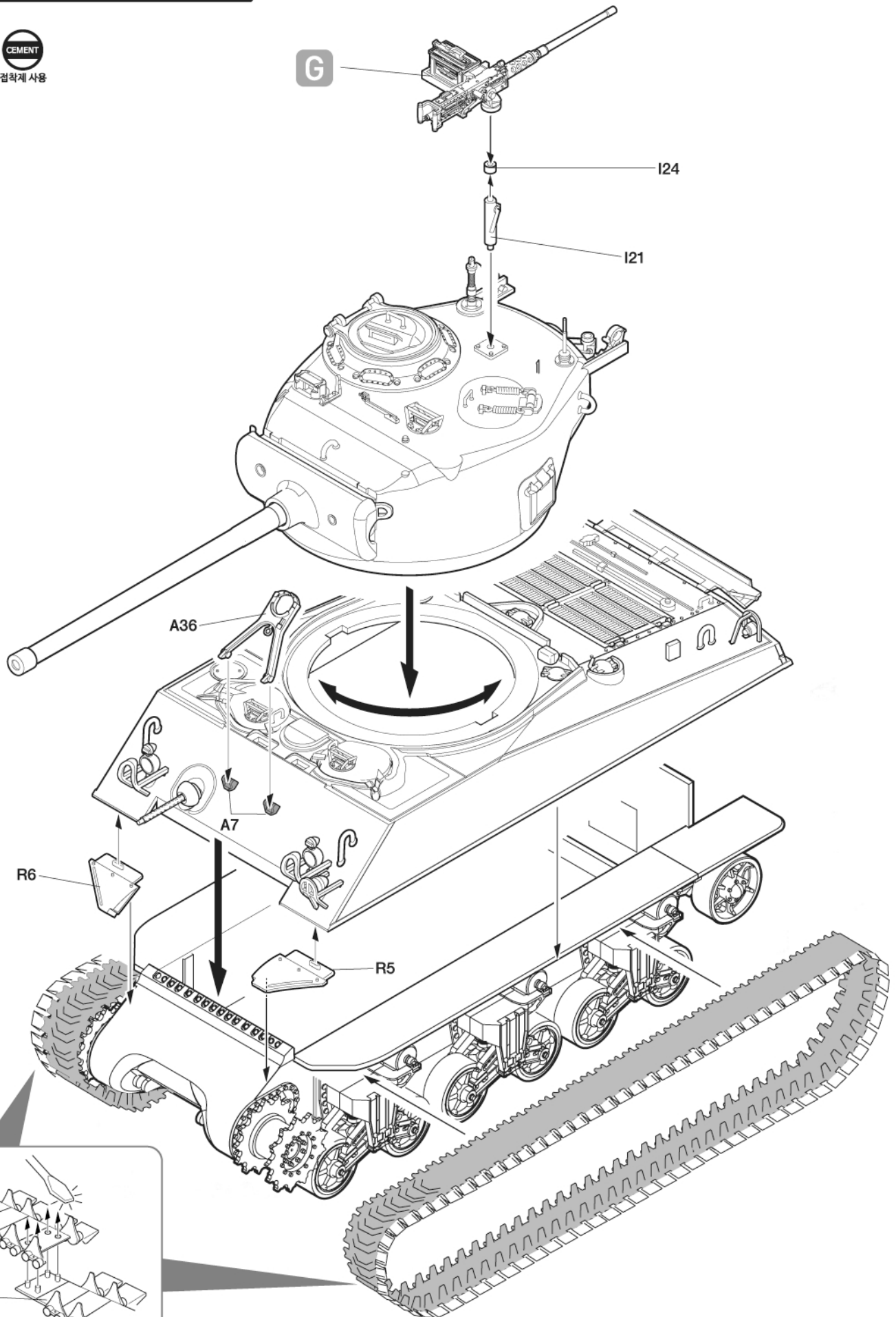


※ To be continued manual second time!
두번째 설명서로 이어집니다!

ACADEMY
HOBBY MODEL KITS

ACADEMY
ACADEMY PLASTIC MODEL CO., LTD.
고객상담문의: 031-850-8555

18 CEMENT
접착제 사용

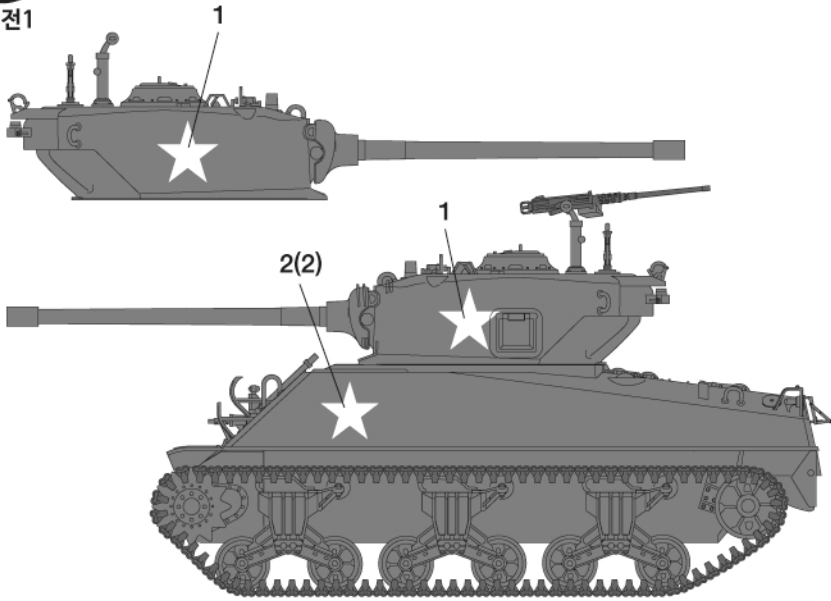


Flexible Tracks
연질 캐터필러

* Melt pins together with a heated screw driver.
볼에 달군 드라이버 등으로 핀을 녹여 고정시켜 연결합니다.

ver.1 761TB, France, November 1944.

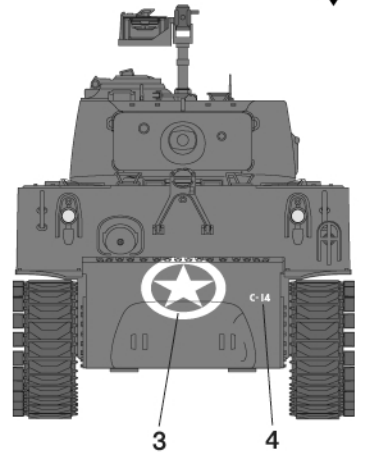
버전1



※ () is opposite number.
()는 반대측 번호입니다.

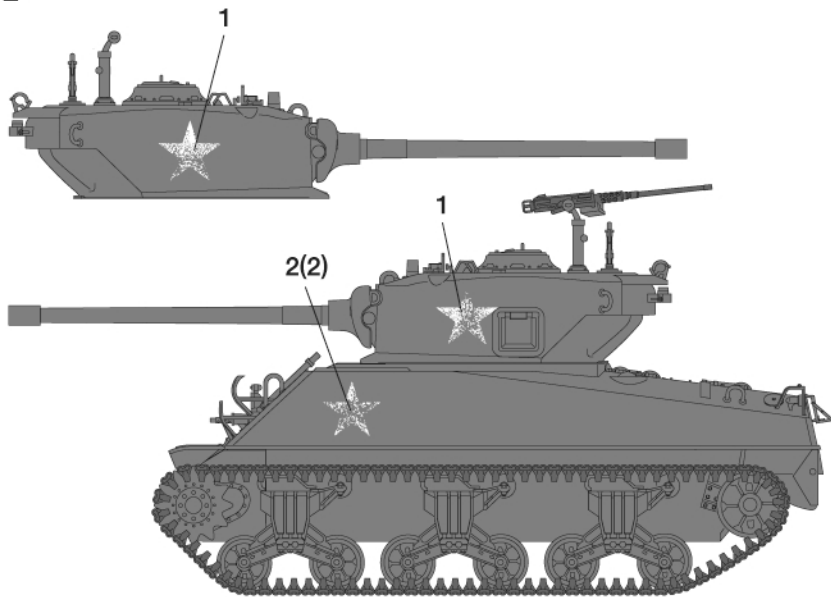
Body color
차체색

6



ver.2 69TB 1944.

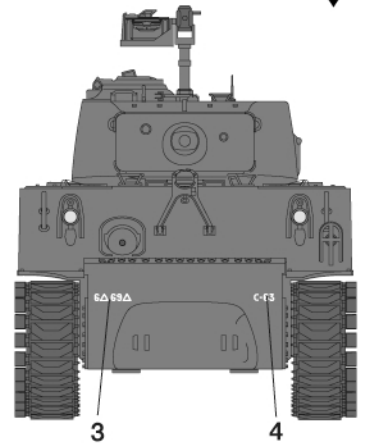
버전2



※ () is opposite number.
()는 반대측 번호입니다.

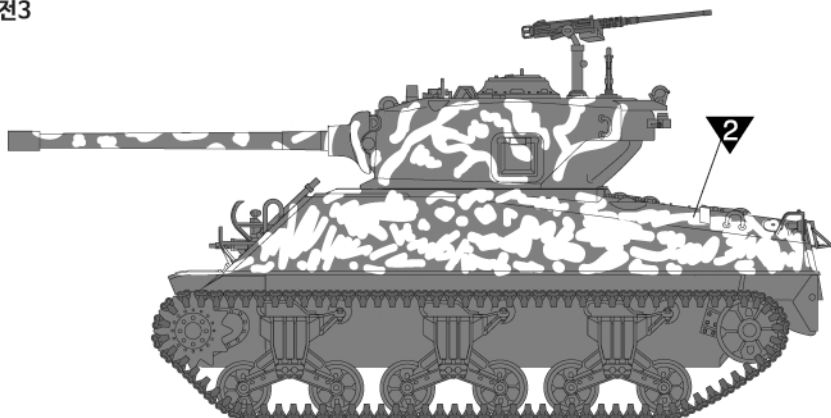
Body color
차체색

6



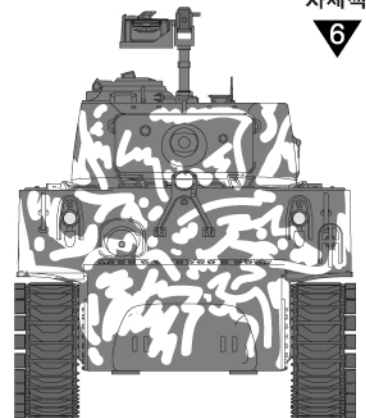
ver.3 709TB, Colmar, France, January 1945.

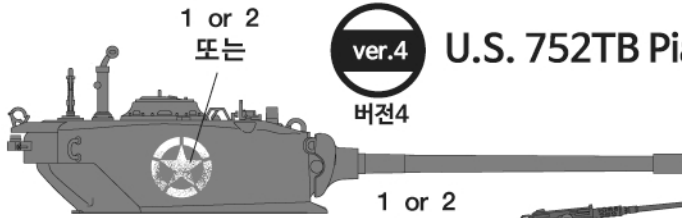
버전3



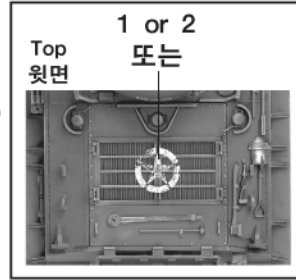
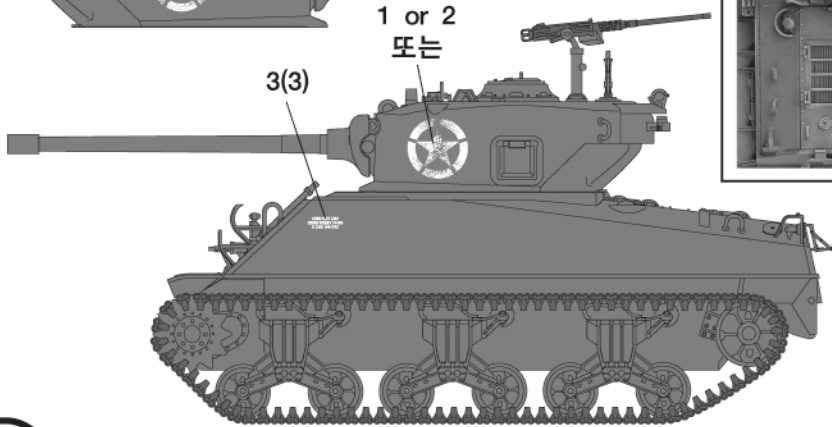
Body color
차체색

6

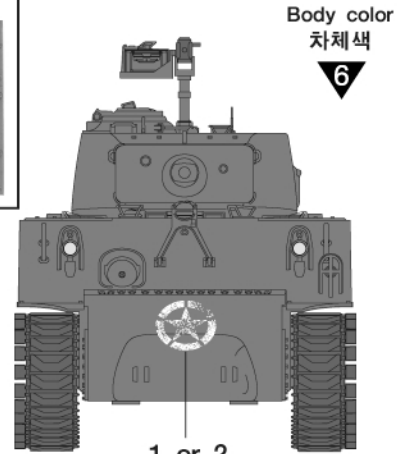




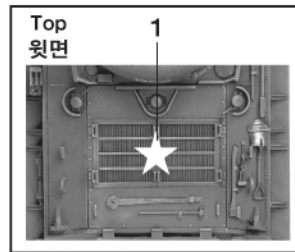
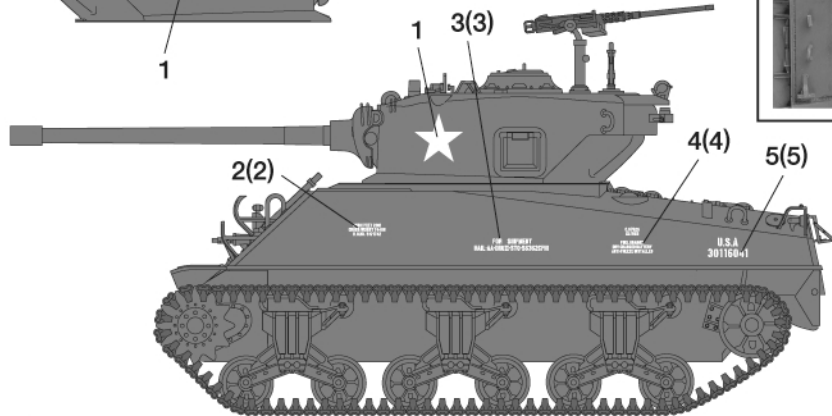
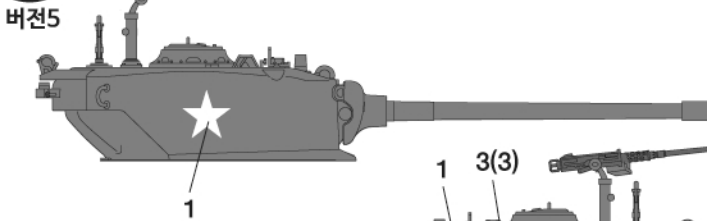
U.S. 752TB Piazza Emanuele, Bologna, Italy April 1945.



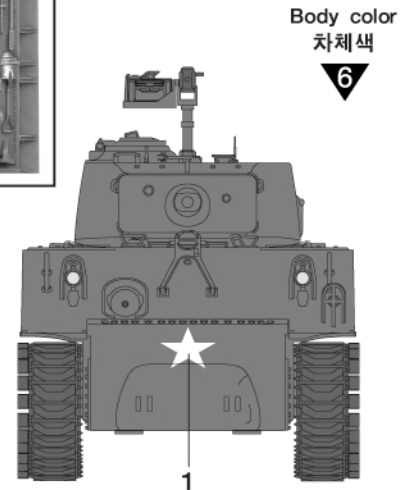
※ () is opposite number.
()는 반대측 번호입니다.



ver.5 U.S. 752TB Piazza Emanuele, Bologna, Italy April 1945.

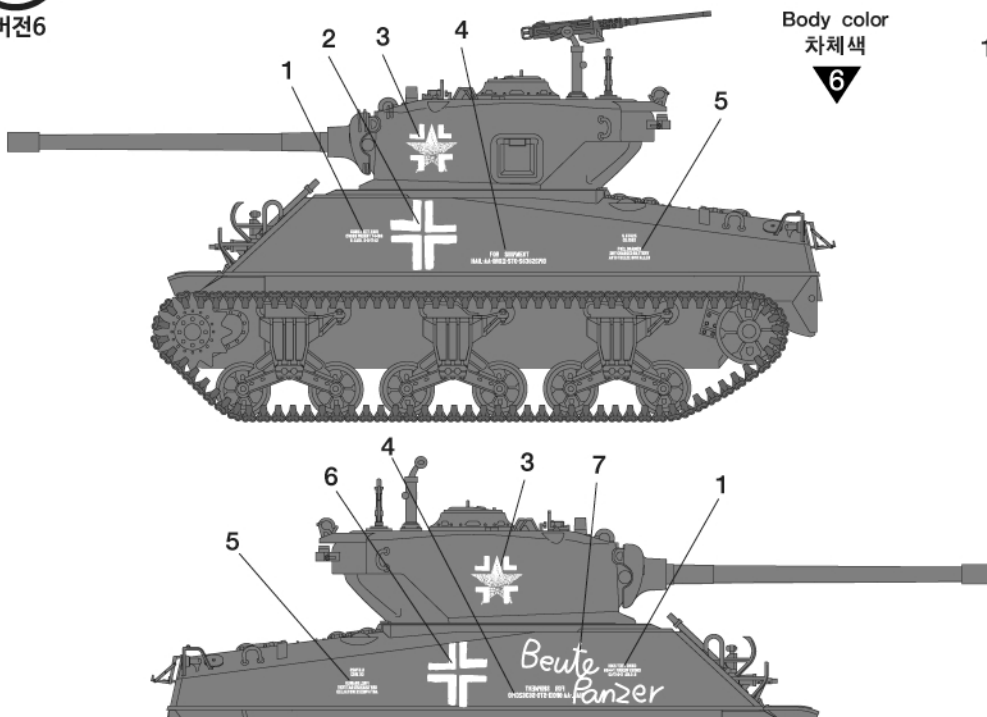


※ () is opposite number.
()는 반대측 번호입니다.

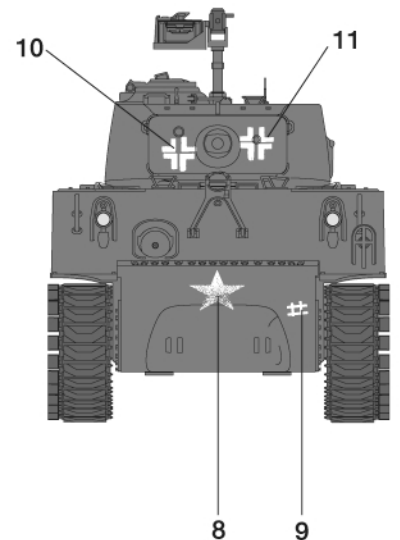


ver.6 German Beutepanzer Bologna, Italy April 1945.

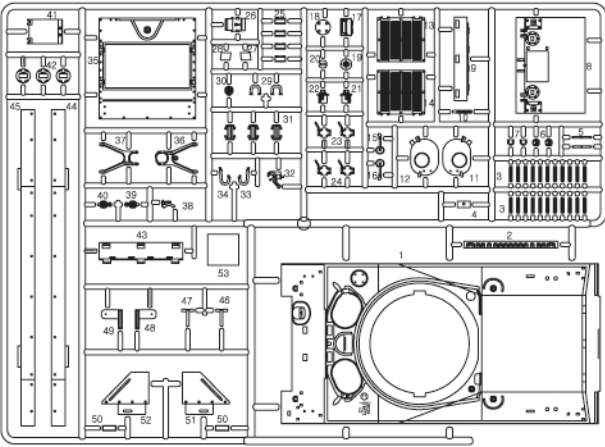
버전6



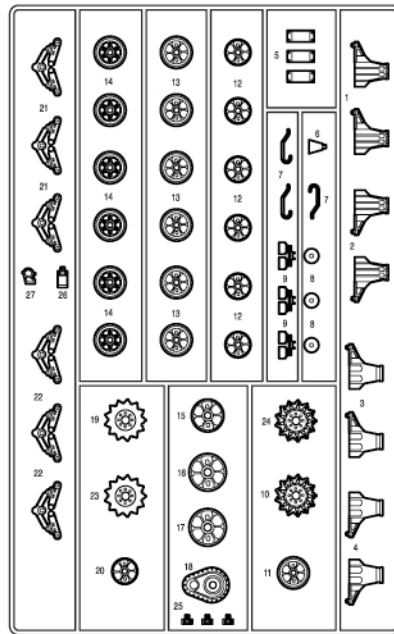
Body color
차체색
6



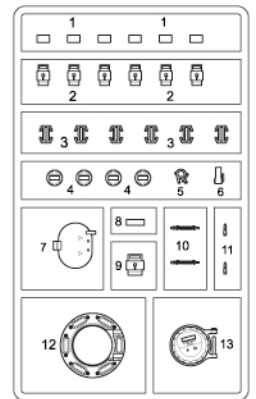
A



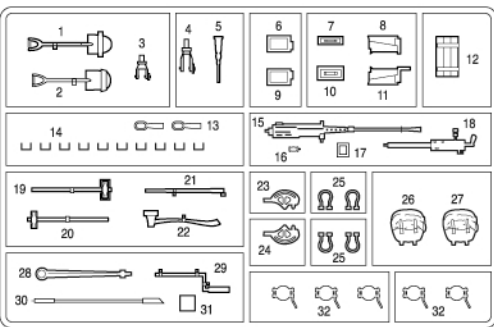
a X2



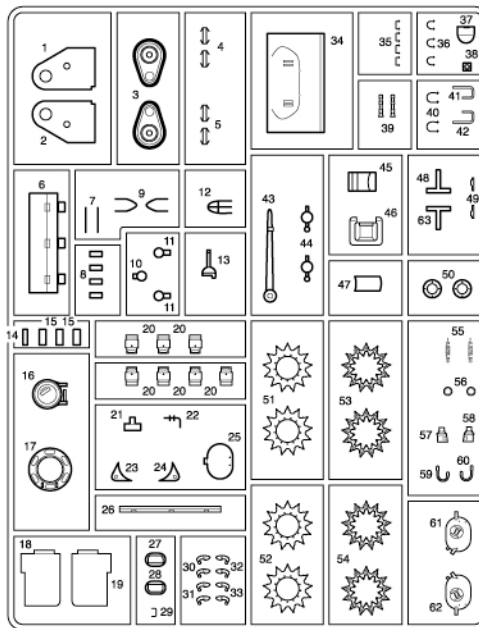
E



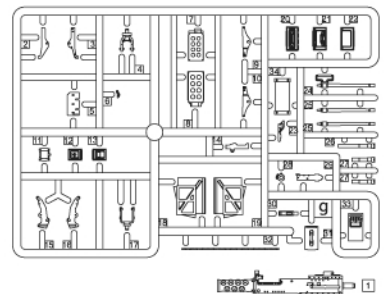
D



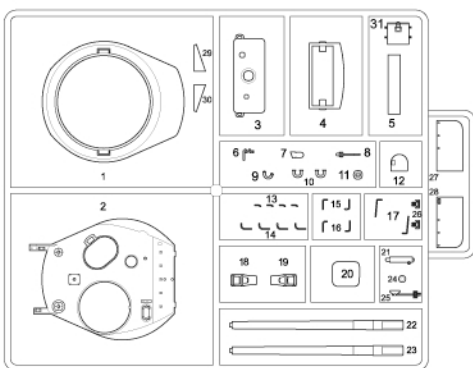
F



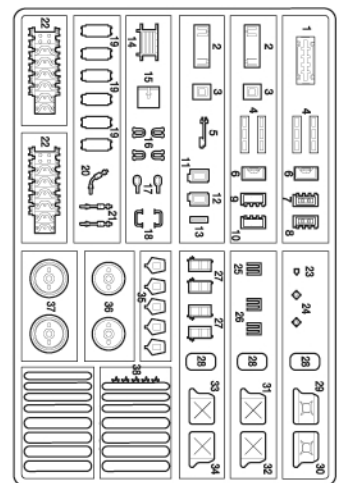
G



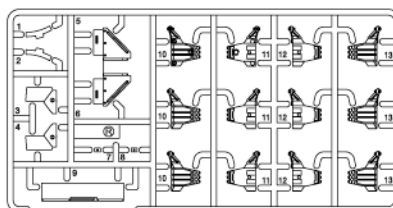
I



H



R



- Photo Etched/에칭
- Decal/전사지
- Lower Hull/하체
- Flexible Tracks X2/연질 캐터필러X2

● Unused parts/불필요 부품
 a1, a2, a3, a4, a6, a11, a14, a17, a18, a20, a25X4, a26, a27X1, A3, A15, A16, A17, A26, A31X1, A37, A38, A42X1, A44, A45, A50, A51, A52 D1
 D3, D4, D5, D6, D8, D9, D10, D11, D12, D13, D15, D16, D17, D23, D24, D25, D26, D27, D31, D32, E1X4, E2X4, E3X4, E4X2, E5, E11X1 F4
 F5, F6, F7, F8, F10, F11, F13, F14, F15, F16, F17, F20X3, F21, F22, F23, F24, F25, F26, F27, F28, F29, F30, F31, F32, F33, F35, F36 F37, F38
 F39, F40, F41, F42, F43, F44, F45, F46, F47, F48, F49, F50, F51, F52, F53, F54, F55, F56, F57, F58, F59, F60, F61, F62, G5, G8, G9, G10, G15
 G16, G17, G18, G19, G24, G25X1, G26X1, G27X1, G31, G32, G33, G34, H1, H2, H3, H4, H5, H6, H7, H8, H9, H10, H11, H12, H13, H14, H15, H17
 H18, H19, H22, H23, H24, H25, H26, H27, H28, H29, H30, H31, H32, H33, H34, H35, H38, I3, I4, I5, I6, I7, I25, I26, R7, R8