

FORD FD-100 PICKUP



The Foose™ Ford FD-100 has an amazing history that will soon span 3 generations. Originally the '56 Ford F-100 was owned by Chip's father, Sam, but at age 13 Chip bought it from his father. It became Chip's daily drive through high school and college. Then many years later Sam, using Chip's drawings, completely rebuilt and customized the F-100. Soon it will be passed on to Chip's son, Brock, when he is able to drive.

At the age of 13, Chip started a 3-year rebuild of the truck he obtained from his father. It serviced him well through his school years and into his career. Then, a number of years later, not to be outdone by his son, Sam directed a massive rebuilding and customizing of the truck. Every panel on the truck has been redone in some way. The engine was replaced by a special Roush® racing engine, serial #1, and the wheels are a one of a kind design.

La Ford FD-100 Foose™ a une histoire étonnante qui couvrira bientôt 3 générations. Au départ, la Ford F-100 1956 était la propriété du père de Chip, Sam, mais à l'âge de 13 ans, Chip l'a rachetée de son père. Chip l'a utilisée tous les jours durant ses années de collège et d'université. Ensuite, bien des années plus tard, Sam, utilisant les dessins de Chip, a complètement reconstruit et personnalisé la F-100. Bientôt, elle sera donnée au fils de Chip, Brock, quand il sera en âge de conduire.

À l'âge de 13 ans, Chip a commencé une reconstruction sur 3 ans du camion qu'il avait obtenu de son père. Ce camion lui a servi tout au long de sa scolarité et dans sa vie professionnelle. Ensuite, quelques années plus tard, ne se laissant pas dépasser par son fils, Sam a organisé la reconstruction et la personnalisation massives du camion. Chaque panneau du camion a été refait d'une manière ou d'une autre. Le moteur a été remplacé par un moteur de course Roush® spécial, série 1, et les roues sont de conception unique.

El Ford Foose™ FD-100 tiene una historia sorprendente que pronto llevará 3 generaciones. El padre de Chip, Sam era el dueño del Ford F-100 del '56, pero a los 13 años Chip se lo compró. Se convirtió en el vehículo diario de Chip para ir a la secundaria y a la universidad. Varios años después, Sam, con los dibujos de Chip, reconstruyó y personalizó el F-100. Pronto será de Brock, el hijo de Chip, cuando tenga edad legal para conducir.

A los 13, Chip comenzó a reconstruir la camioneta que recibió de su padre. Le sirvió durante la secundaria y la universidad. Unos años después, para que su hijo no lo supere, Sam comenzó una reconstrucción y personalización completa de la camioneta. Se rehicieron de alguna forma todos los paneles de la camioneta. Se reemplazó el motor por un motor de carreras especial Roush®, serie 1, y las ruedas tienen un diseño único.

READ THIS BEFORE YOU BEGIN

- * Study the assembly drawings.
- * Each plastic part is identified by a number.
- * In the assembly drawings, some parts will be marked by a star ★ to indicate chrome plated plastic.
- * For better paint and decal adhesion, wash the plastic parts in a mild detergent solution. Rinse and let air dry.
- * Check the fit of each piece before cementing in place.
- * Use only cement for polystyrene plastic.
- * Scrape plating and paint from areas to be cemented.
- * Allow paint to dry thoroughly before handling parts.
- * Any unused parts may be discarded.

LIRE CECI AVANT DE COMMENCER

- * Étudiez les dessins d'assemblage.
- * Chaque pièce en plastique est identifiée par un numéro.
- * Sur les dessins d'assemblage, les pièces marquées d'une étoile ★ sont en plastique chromé.
- * Pour une meilleure adhérence de la peinture et des décalcomanies, lavez les pièces en plastique dans une solution de détergent doux. Rincez et laissez sécher à l'air.
- * Vérifiez l'ajustement de chaque pièce avant de cimenter en place.
- * Utilisez seulement du ciment pour plastique polystyrène.
- * Raclez le placage et la peinture des zones à cimenter.
- * Laissez bien sécher la peinture avant de manipuler les pièces.
- * Toute pièce inutilisée peut être jetée.

LEER ESTO ANTES DE COMENZAR

- * Estudiar los esquemas de montaje.
- * Cada pieza de plástico se identifica con un número.
- * En los esquemas de montaje, algunas piezas se señalarán con una estrella ★ para indicar plástico cromado.
- * Para conseguir una mejor adhesión de las calcomanías, lavar las piezas de plástico con una solución de detergente suave. Enjuagar y dejar secar al aire.
- * Comprobar el ajuste de cada pieza antes de fijar en su sitio con cemento.
- * Usar sólo cemento para plástico de poliestireno.
- * Raspar el cromado y la pintura de las áreas que se vayan a pegar.
- * Dejar que la pintura se seque completamente antes de manipular las piezas.
- * Las piezas que no se utilicen pueden desecharse.

CUSTOMER SERVICE

If you have questions, comments or problems visit our website revell.com or write to us at:

Revell Inc. Consumer Service
1850 Howard St. Unit A
Elk Grove Village, IL 60007

Be sure to include this plan number (85442600200), part number, description and your return address and phone number.

SERVICE CLIENTÈLE

En cas de questions, commentaires ou problèmes, consultez notre site Web revell.com ou écrivez-nous à :

Revell Inc. Consumer Service
1850 Howard St. Unit A
Elk Grove Village, IL 60007

Veillez à inclure ce numéro de plan (85442600200), le numéro de pièce, la description de la pièce, votre adresse de retour et votre numéro de téléphone.

ATENCIÓN AL CLIENTE

Si tiene alguna pregunta, comentario o problema, visite nuestro sitio web, revell.com, o escribanos a:

Revell Inc. Consumer Service
1850 Howard St. Unit A
Elk Grove Village, IL 60007

Asegúrese de incluir el número de plan (85442600200), número de pieza, descripción, y su dirección postal y número de teléfono.

PAINT GUIDE	GUIDE DE PEINTURE	GUÍA DE PINTURA
This paint guide is provided to complete this kit as shown on the box.	Ce guide de peinture est fourni pour compléter cet ensemble tel qu'indiqué sur l'emballage.	Esta guía de pintura se suministra para completar este equipo tal como se muestra en la caja.
A Aluminum	Aluminium	Aluminio
B Flat Black	Noir mat	Negro mate
C Flat Dark Gray	Gris foncé mat	Gris oscuro plano
D Gloss Black	Noir brillant	Negro brillante
E Semi Gloss Black	Noir satiné	Negro semibrillante
F Silver	Argent	Plata
G Steel	Acier	Acero
H Turn Signal Amber	Feu clignotant de direction ambre	Luz de giro ámbar

DECAL APPLICATION INSTRUCTIONS
1. Cut desired decal from sheet.
2. Dip decal in water for a few seconds.
3. Place wet decal on paper towel.
4. Wait until decal is movable on paper backing.
5. Place decal in position on model, face up and slide backing away.
6. Press out air bubbles with a soft damp cloth.
7. Milkyness that may appear is for better decal adhesion and will dry clear. Wipe away any excess adhesive.
8. Do not touch decal until fully dry.
9. Allow the decals 48 hours to dry before applying clear coat.
10. Decals are compatible with setting solutions or solvents.

INSTRUCTIONS D'APPLICATION DES DÉCALCOMANIES
1. Coupez la décalcomanie souhaitée sur la feuille.
2. Trempez la décalcomanie dans l'eau quelques secondes.
3. Placez la décalcomanie mouillée sur un essuie-tout.
4. Attendez que la décalcomanie puisse bouger sur son support papier.
5. Placez la décalcomanie en position sur la maquette, la face vers le haut et enlevez le support papier en le glissant.
6. Expulsez les bulles d'air en pressant avec un chiffon humide doux.
7. Le voile laiteux qui peut apparaître permet la meilleure adhérence des décalcomanies et disparaît une fois sec. Essuyez l'excédent de colle.
8. Ne touchez pas à la décalcomanie tant qu'elle n'est pas entièrement sèche.
9. Laissez sécher les décalcomanies pendant 48 heures avant d'appliquer la couche transparente.
10. Les décalcomanies sont compatibles avec les accélérateurs de prise et les solvants.

INSTRUCCIONES DE APLICACIÓN DE LAS CALCOMANÍAS
1. Cortar la calcomanía deseada de la hoja.
2. Sumergir la calcomanía en agua por unos segundos.
3. Poner la calcomanía en una toalla de papel.
4. Esperar hasta que la calcomanía se mueva sobre el respaldo de papel.
5. Colocar la calcomanía en su sitio sobre la maqueta, bocarriba, y deslizar el respaldo para quitarlo.
6. Presionar con un paño suave humedecido para eliminar las burbujas de aire.
7. El aspecto lechoso que podría ocurrir mejora la adhesión y desaparecerá al secarse. Limpiar el exceso de adhesivo.
8. No tocar la calcomanía hasta que se haya secado completamente.
9. Esperar 48 horas para permitir que las calcomanías se sequen antes de aplicar el barnizado.
10. Las calcomanías son compatibles con las soluciones endurecedoras y los solventes.



* REPEAT SEVERAL TIMES
* RÉPÉTEZ PLUSIEURS FOIS
* REPETIR VARIAS VECES



* REPEAT PROCEDURE
* RÉPÉTEZ LA PROCÉDURE
* REPETIR EL PROCEDIMIENTO



* OPTIONAL PARTS
* PIÈCES EN OPTION
* PIEZAS OPCIONALES



* DECAL
* DÉCALCOMANIE
* CALCOMANÍA



* ASSEMBLY CAUTION
* MISE EN GARDE RELATIVE À L'ASSEMBLAGE
* PRECAUCIÓN DE MONTAJE



* CEMENT TOGETHER
* CIMENTEZ ENSEMBLE
* USAR CEMENTO PARA UNIR



* REMOVE AND THROW AWAY
* ENLEVEZ ET JETEZ
* QUITAR Y TIRAR



* DO NOT CEMENT
* NE CIMENTEZ PAS
* NO USAR CEMENTO



* OPEN HOLE
* OUVREZ LE TROU
* ABRIR AGUJERO



* REMOVE TAPE
* ENLEVEZ LE RUBAN ADHÉSIF
* QUITAR CINTA



* RUBBER BAND TOGETHER
* ATTACHEZ ENSEMBLE AVEC UN ÉLASTIQUE
* SUJETAR CON BANDA ELÁSTICA



* STICKER DECAL
* DÉCALCOMANIE
* CALCOMANÍA ADHESIVA



* WEIGHT
* POIDS
* PESO



* TRIM OFF
* COUPEZ
* RECORTAR

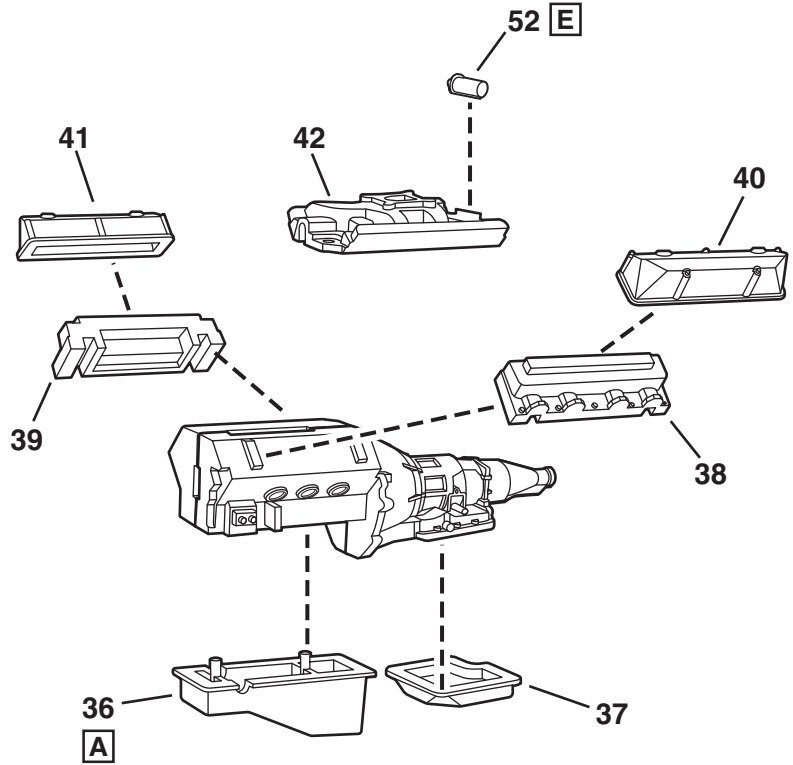
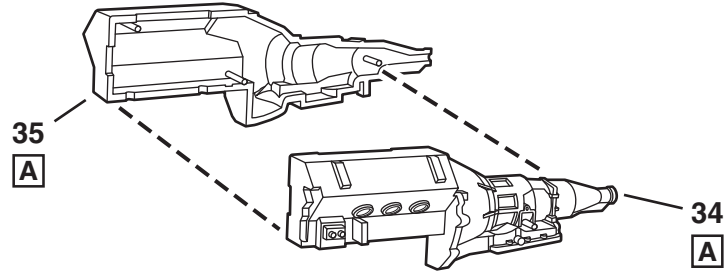
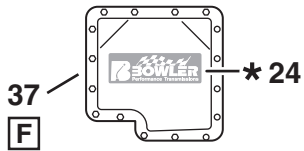
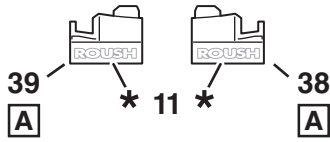
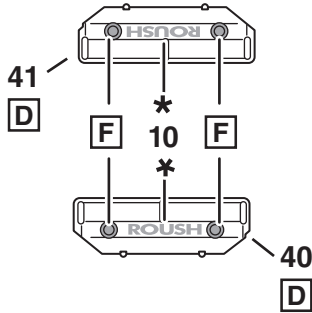
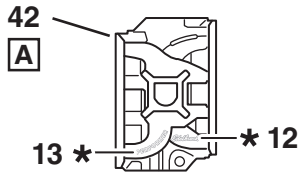


* HEATED SCREWDRIVER END
* EXTRÊMITÉ CHAUFFÉE DU TOURNEVIS
* EXTREMO CALIENTE DEL DESTORNILLADOR

#	PART NAME	NOM DE PIÈCE	NOMBRE DE LA PIEZA
1	Body	Carrosserie	Cuerpo
2	Box	Carter	Caja
3	Hood	Capot	Capó
4	Lt. Hood Hinge	Charnière gauche du capot	Bisagra de soporte izquierda
5	Rt. Hood Hinge	Charnière droite du capot	Bisagra de soporte derecha
6	Front Body Panel	Panneau de carrosserie avant	Panel de carrocería delantero
7	Firewall	Mur coupe-feu	Cortafuego
8	Bed Floor	Plancher de caisse arrière	Piso de la cama
9	Interior Floor	Plancher intérieur	Piso interior
10	Lt. Interior Side	Côté intérieur gauche	Lado interior izquierdo
11	Rt. Interior Side	Côté intérieur droit	Lado interior derecho
12	Seat	Siège	Asiento
13	Dashboard	Tableau de bord	Tablero
14	Steering Column	Colonne de direction	Columna de dirección
15	Steering Wheel	Volant	Volante de dirección
18	Frame	Châssis	Marco
19	Front Suspension	Suspension avant	Suspensión delantera
20	Steering Rack	Support du volant	Cremallera de dirección
21	Front Sway Bar	Barre stabilisatrice avant	Barra contraladeo delantera
24	Rear Axle Front	Avant de l'essieu arrière	Frente del eje trasero
25	Rear Axle Back	Arrière de l'essieu arrière	Reverso del eje trasero
26	Rear Spring	Ressort arrière	Ballesta trasera
27	Rear Control Arm	Bras de contrôle arrière	Brazo de control trasero
28	Lt. Exhaust	Échappement de gauche	Tubo de escape izquierdo
29	Rt. Exhaust	Échappement de droite	Tubo de escape derecho
31	Driveshaft	Ligne d'arbre	Eje de transmisión
32	Radiator Front	Devant du radiateur	Frente del radiador
33	Radiator Back	Arrière du radiateur	Parte trasera del radiador
34	Lt. Engine Half	Moitié gauche du moteur	Mitad izquierda del motor
35	Rt. Engine Half	Moitié droite du moteur	Mitad derecha del motor
36	Oil Pan	Carter d'huile	Cárter de aceite
37	Transmission Pan	Godet de transmission	Placa de transmisión
38	Lt. Cylinder Head	Culasse gauche	Tapa del cilindro izquierda

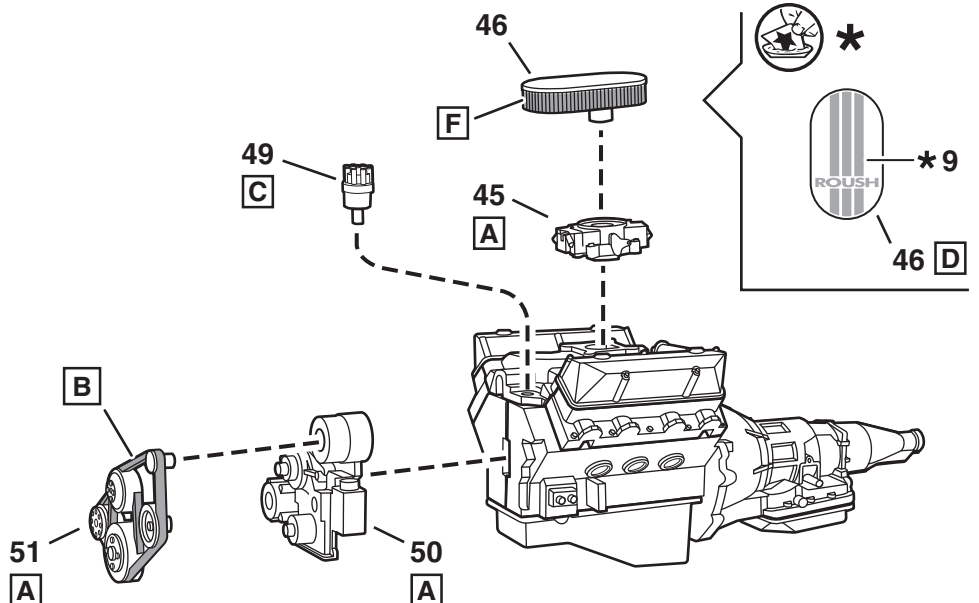
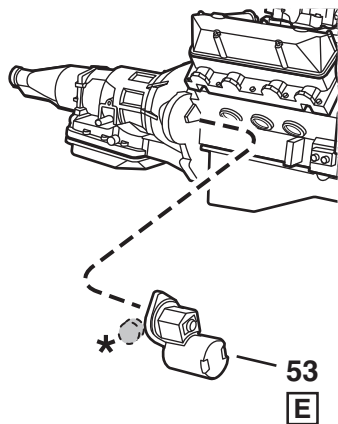
#	PART NAME	NOM DE PIÈCE	NOMBRE DE LA PIEZA
39	Rt. Cylinder Head	Culasse droite	Tapa del cilindro derecha
40	Lt. Rocker Cover	Cache-culbuteurs gauche	Tapa de balancines izquierda
41	Rt. Rocker Cover	Cache-culbuteurs droit	Tapa de balancines derecha
42	Intake Manifold	Collecteur d'admission	Colector de admisión
43	Lt. Exhaust Header	Raccord d'échappement gauche	Cabezal del escape izquierdo
44	Rt. Exhaust Header	Raccord d'échappement droit	Cabezal del escape derecho
45	Carburetor	Carburateur	Carburador
46	Air Cleaner	Filtre à air	Limpiador de aire
48	Upper Radiator Hose	Boyaux supérieur du radiateur	Manguera del radiador superior
49	Distributor	Distributeur	Distribuidor
50	Engine Front	Avant du moteur	Frente del motor
51	Engine Belt	Courroie du moteur	Correa del motor
52	Ignition Coil	Bobine d'allumage	Bobina de encendido
53	Starter	Démarrreur	Arranque
54	Front Disc Brake	Frein à disque avant	Freno de disco delantero
56	Rear Disc Brake	Frein à disque arrière	Freno de disco trasero
57	Radiator Shroud	Tuyère de radiateur	Aro de refuerzo del radiador
60	Front Wheel	Roue avant	Rueda delantera
61	Rear Wheel	Roue arrière	Rueda trasera
62	Grille	Grille	Parrilla
63	Front Bumper	Pare-chocs avant	Parachoques delantero
64	Rear Bumper	Pare-chocs arrière	Parachoques trasero
66	Lt. Door Handle	Poignée de porte gauche	Manija de puerta izquierda
67	Rt. Door Handle	Poignée de porte droite	Manija de puerta derecha
68	Gas Cap	Bouchon du réservoir d'essence	Tapa de la gasolina
69	Rear View Mirror	Rétroviseur	Espejo retrovisor trasero
80	Windshield	Pare-brise	Parabrisas
81	Rear Window	Vitre arrière	Ventana trasera
82	Headlight	Phare	Faro reflector
85	Taillight	Feu arrière	Luz trasera
86	Roof	Toit	Techo
--	Front Tire	Pneu avant	Neumático delantero
--	Rear Tire	Pneu arrière	Neumático trasero
--	Metal Axle	Essieu en métal	Eje metálico

1

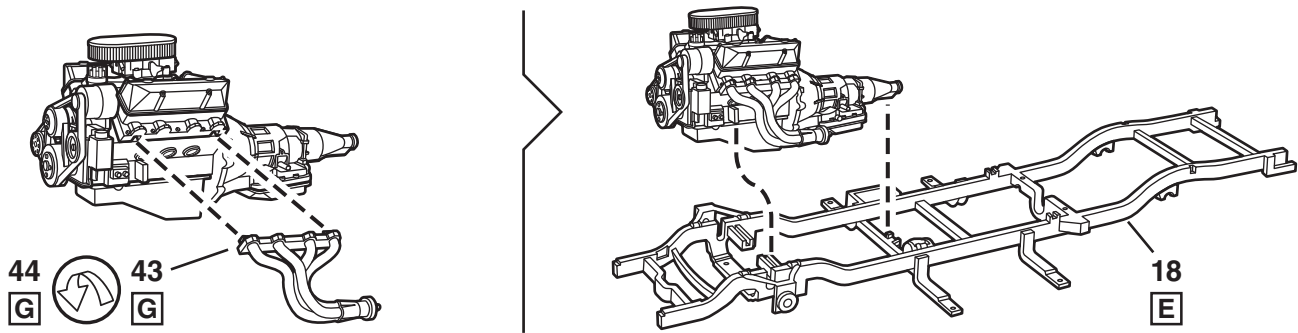


2

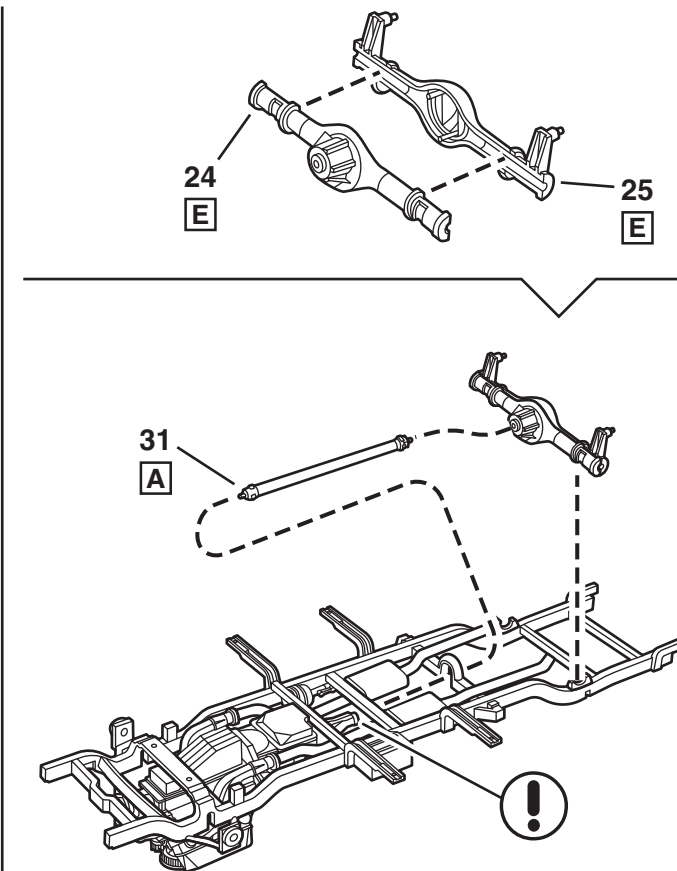
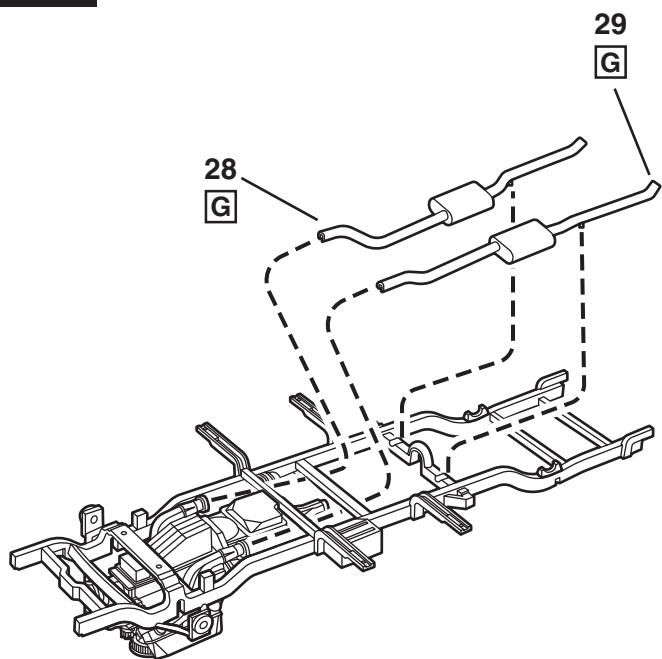
Right
Droite
Derecha



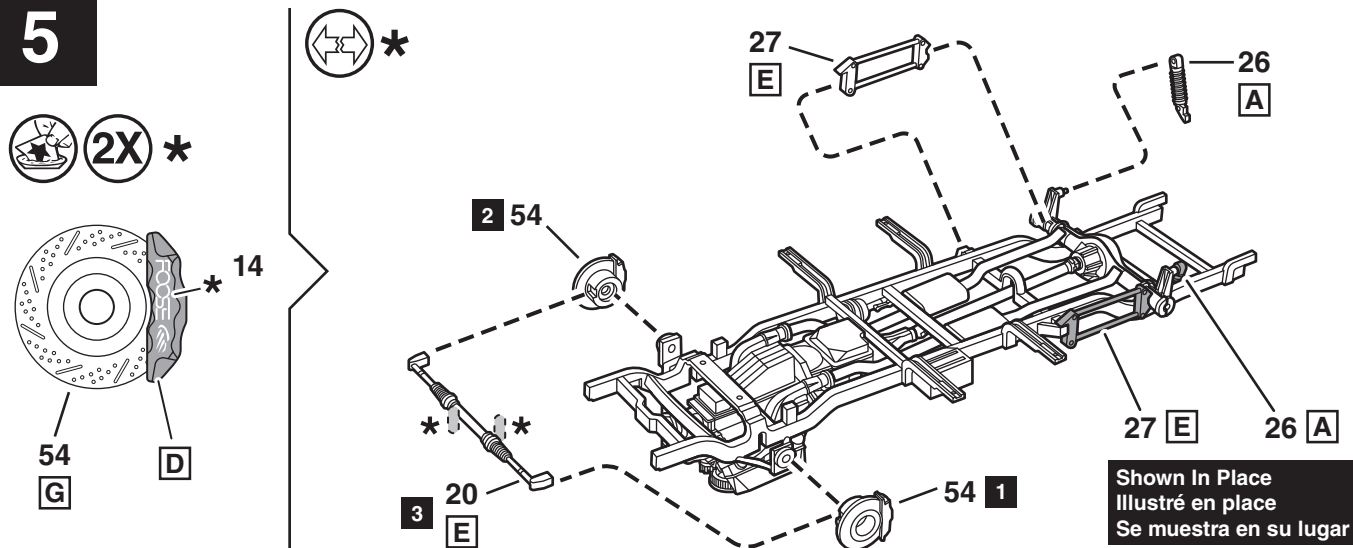
3



4

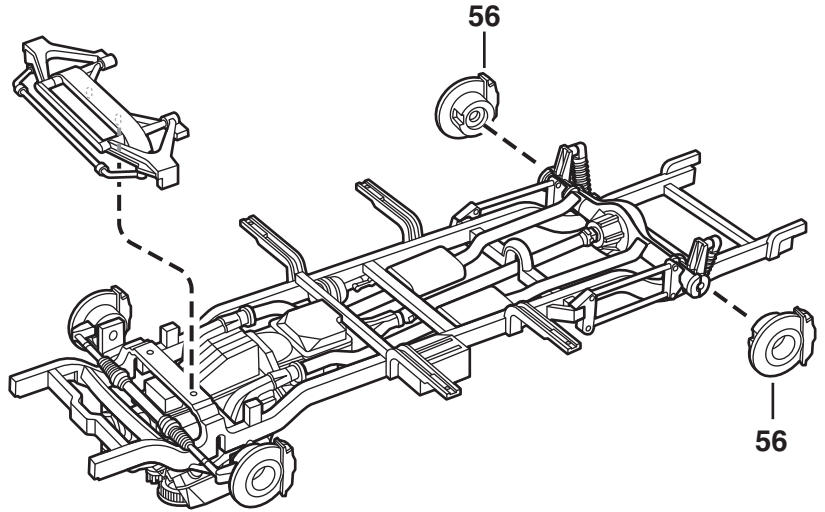
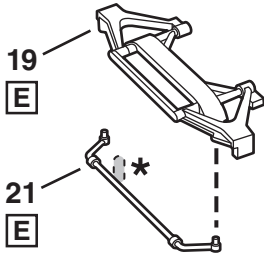


5

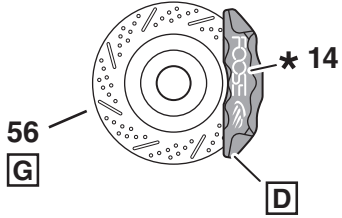


Shown In Place
Illustré en place
Se muestra en su lugar

6



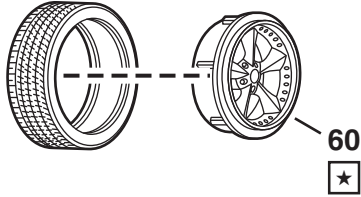
2X *



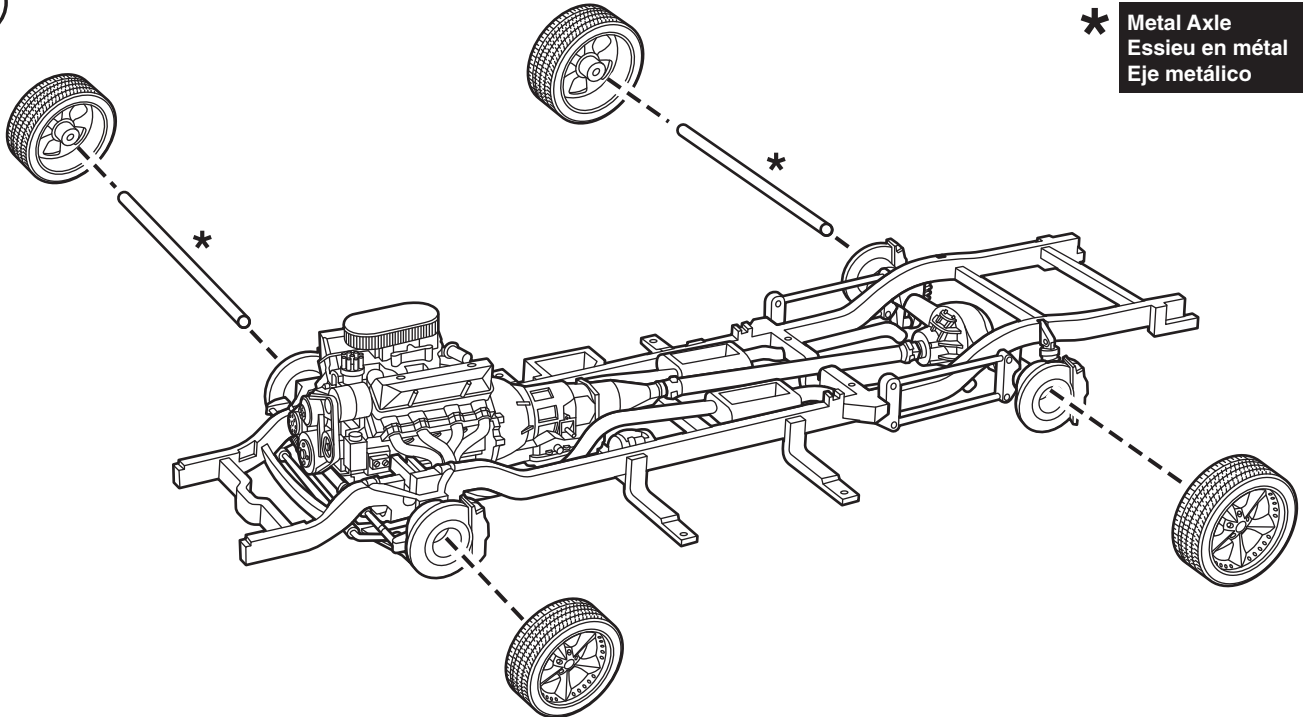
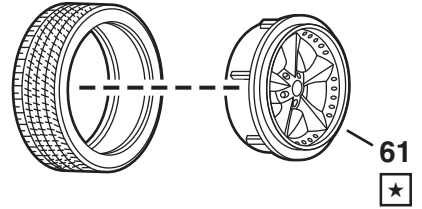
7



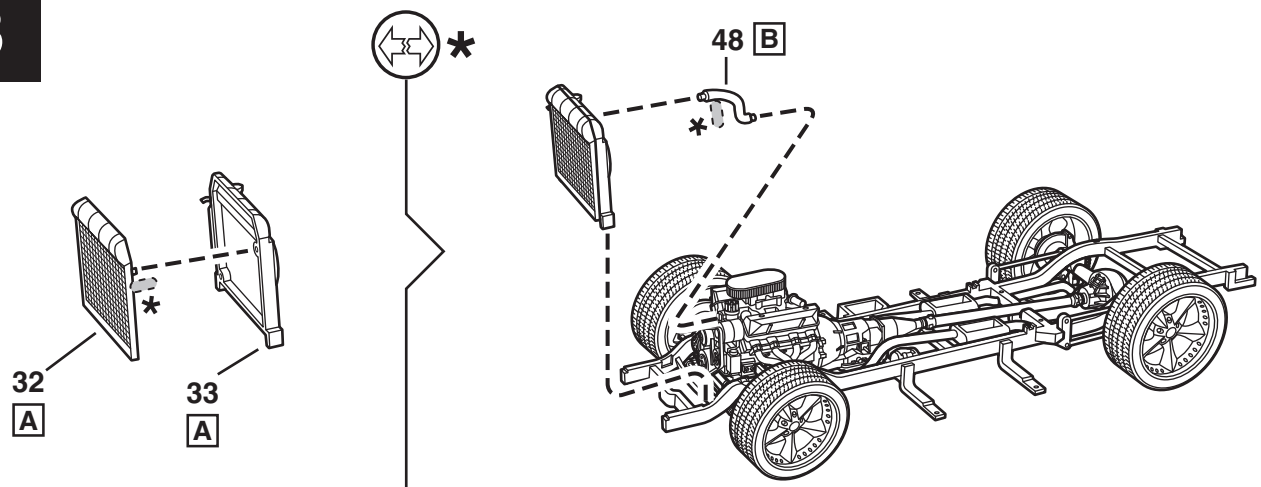
Front Tire
Pneu avant
Neumático delantero



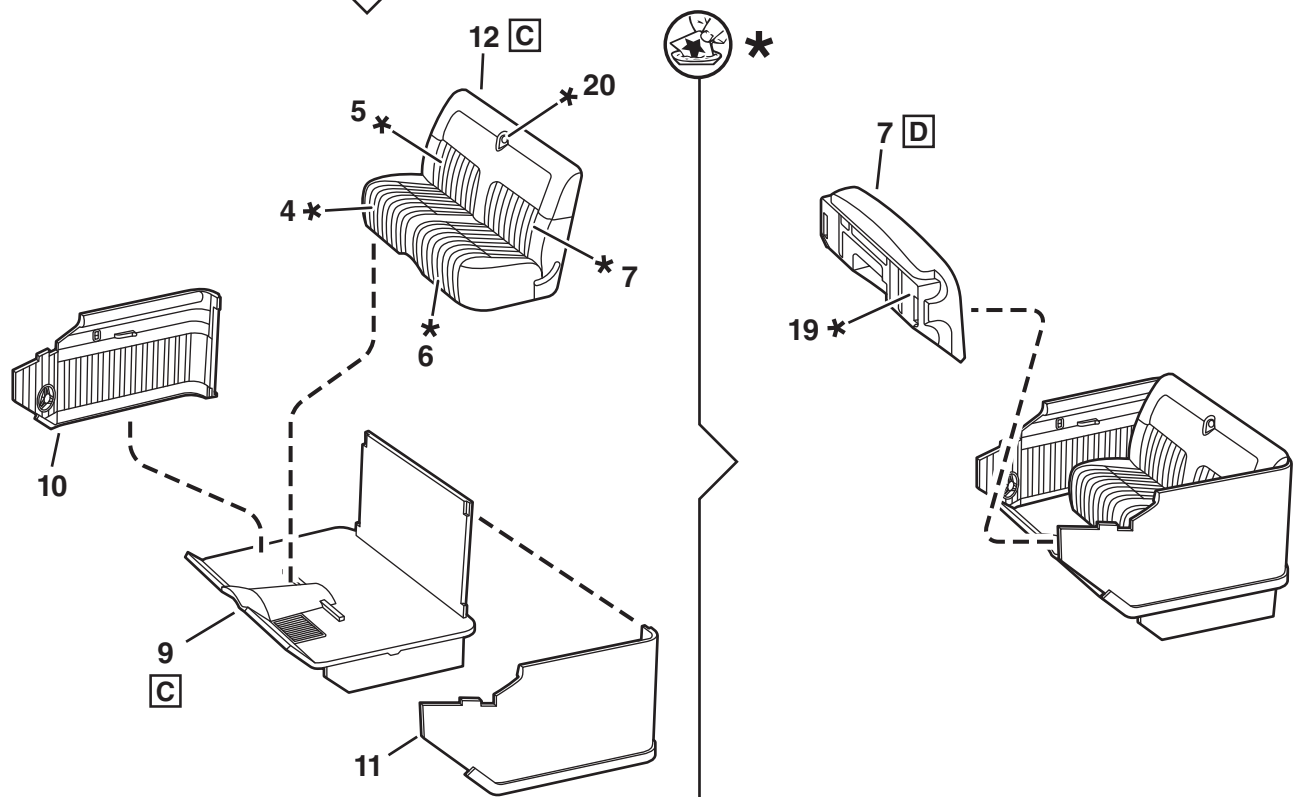
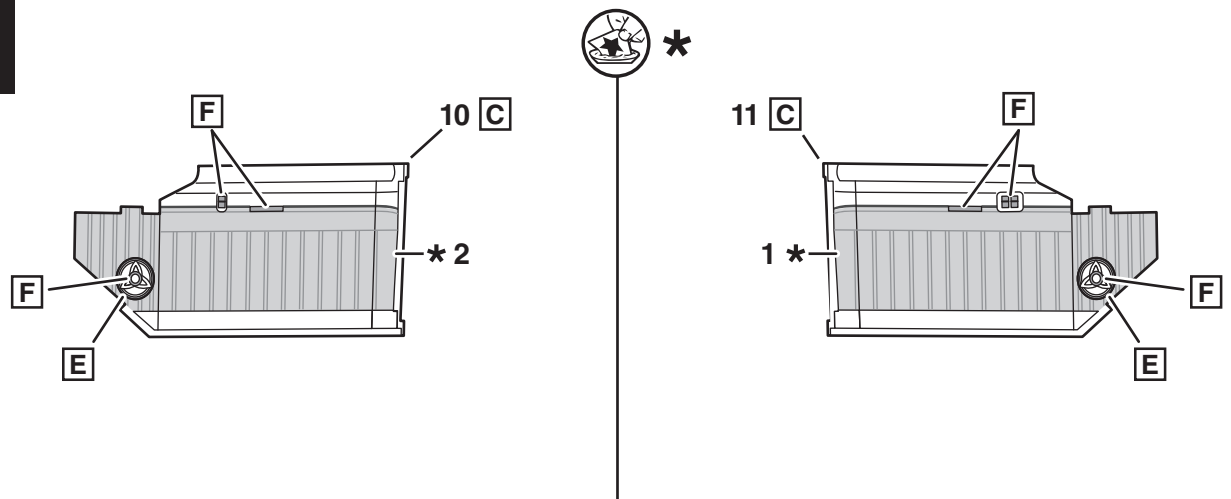
Rear Tire
Pneu arrière
Neumático trasero



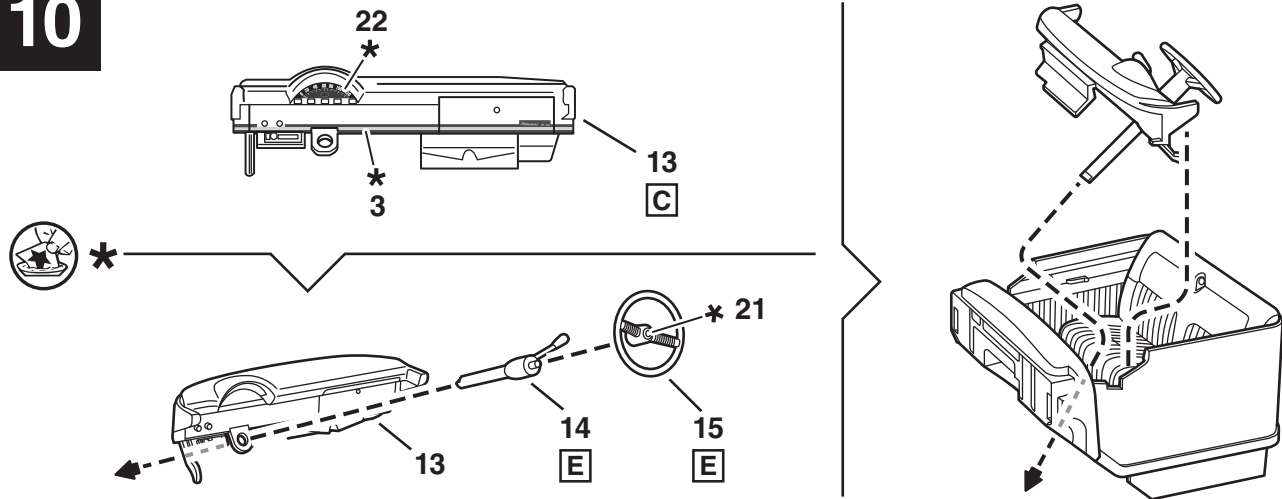
8



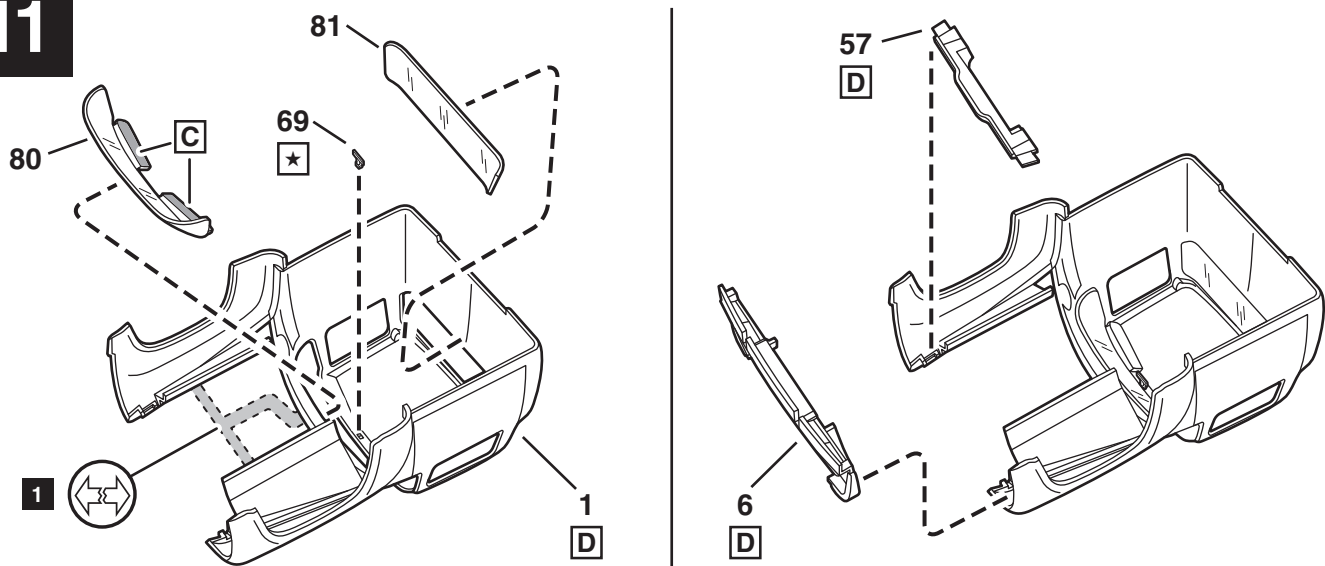
9



10

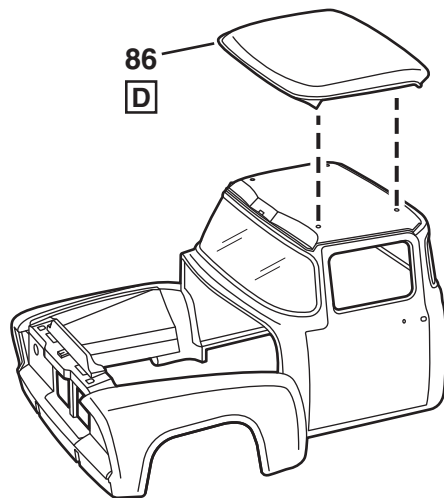


11

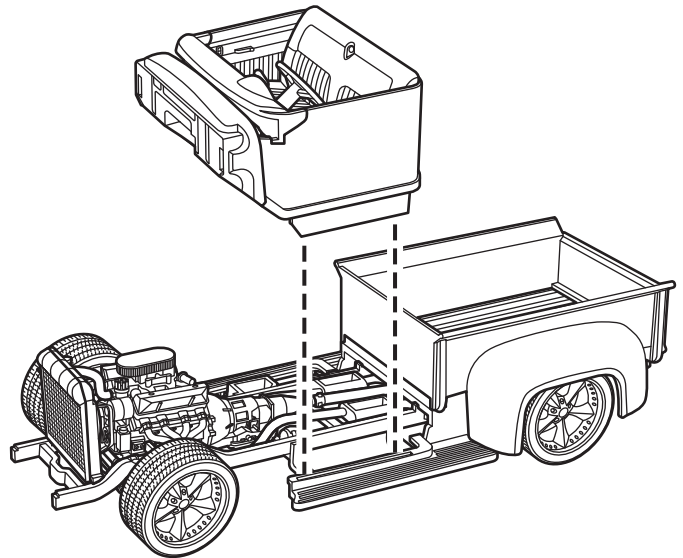
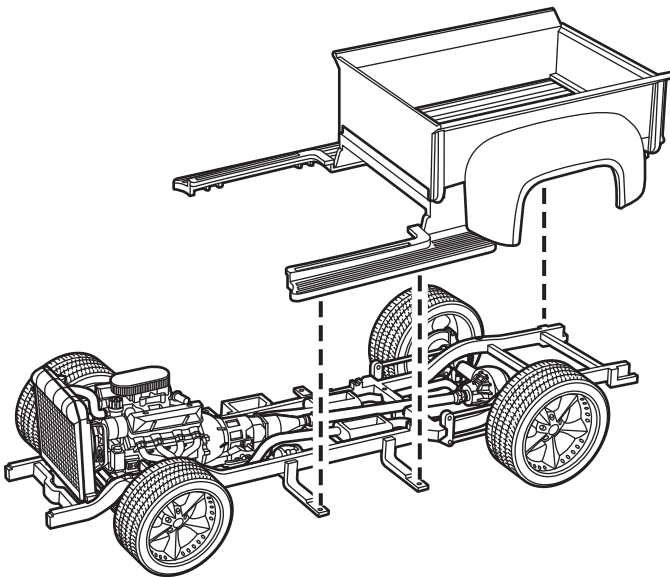
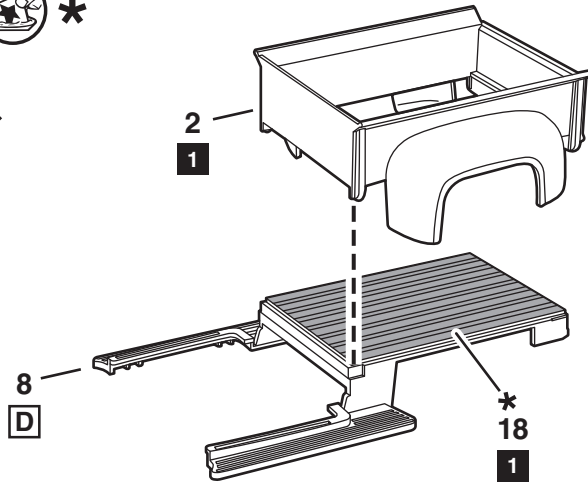
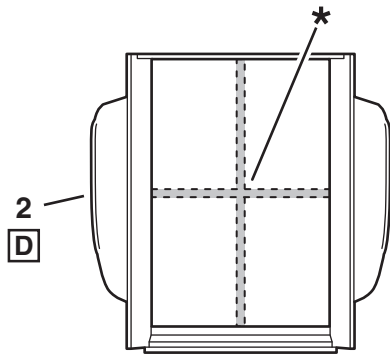


Trim details maybe painted to match to photos on box.
 Les détails de garniture peuvent être peints pour apparier les photos sur la boîte.
 Se pueden pintar los detalles de las piezas como aparece en la caja.

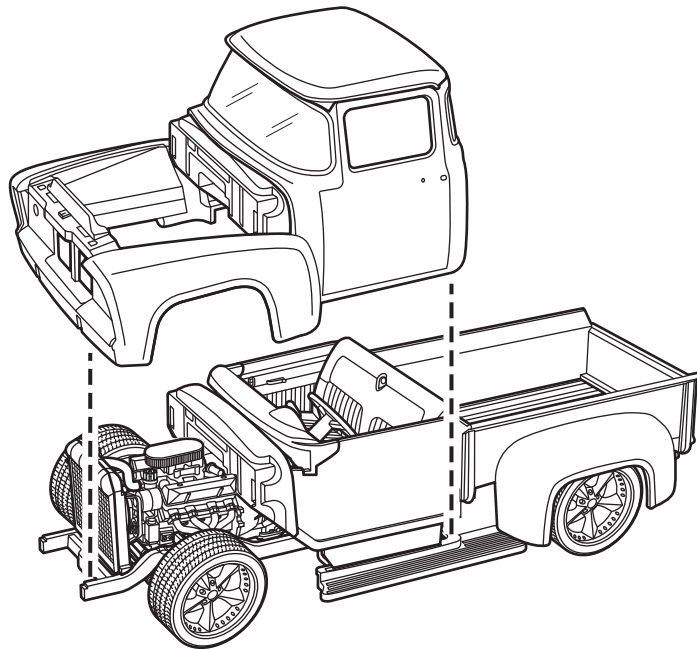
12



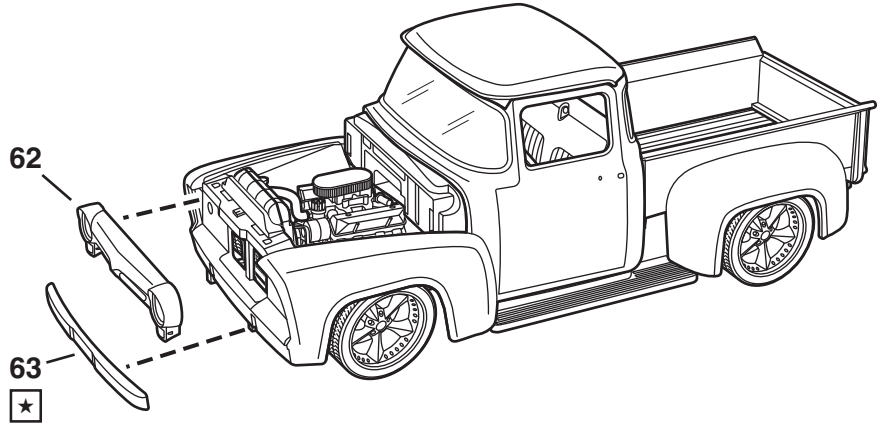
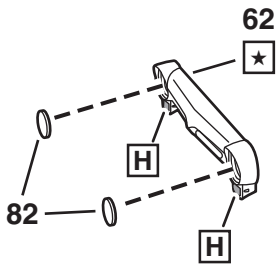
13



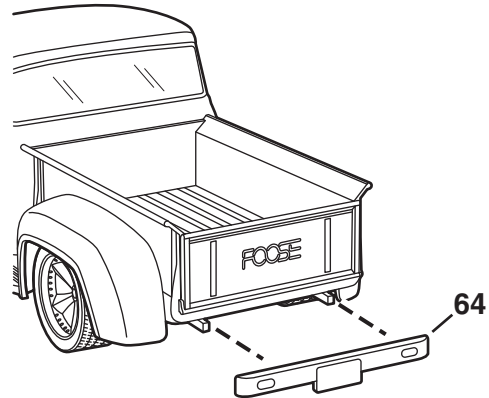
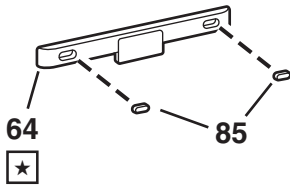
14



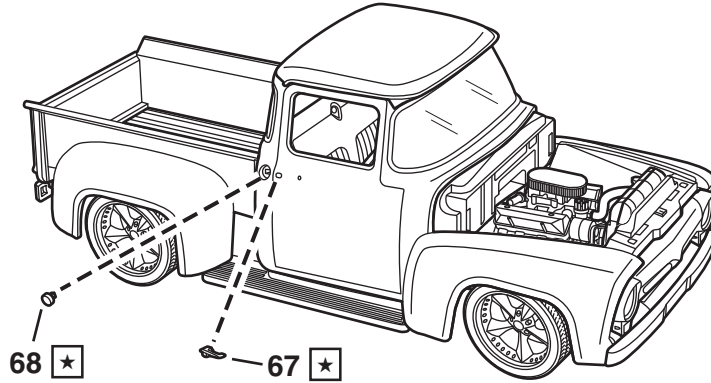
15



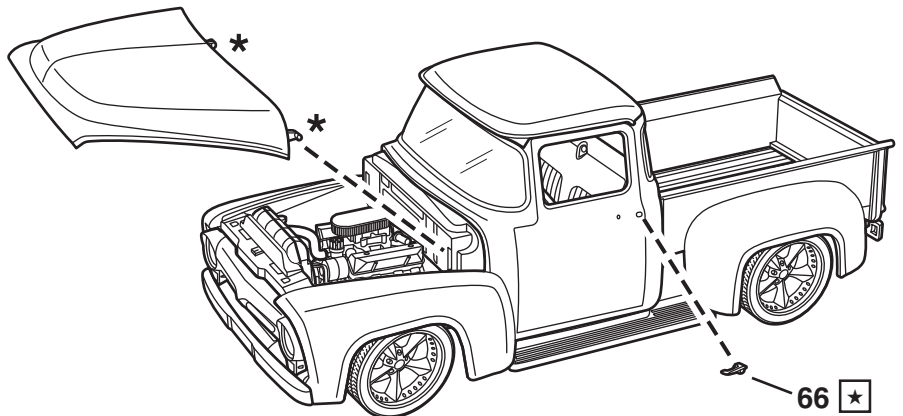
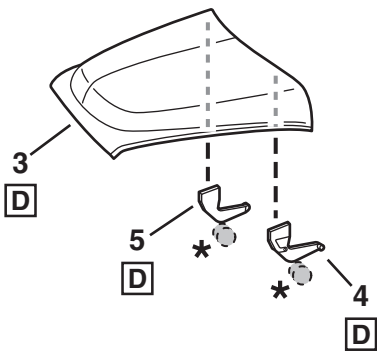
16



17

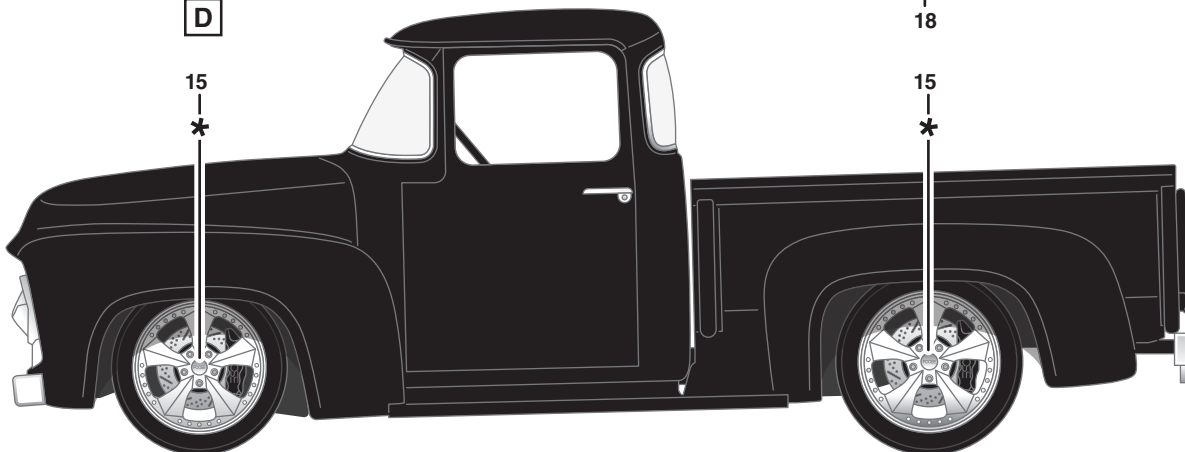
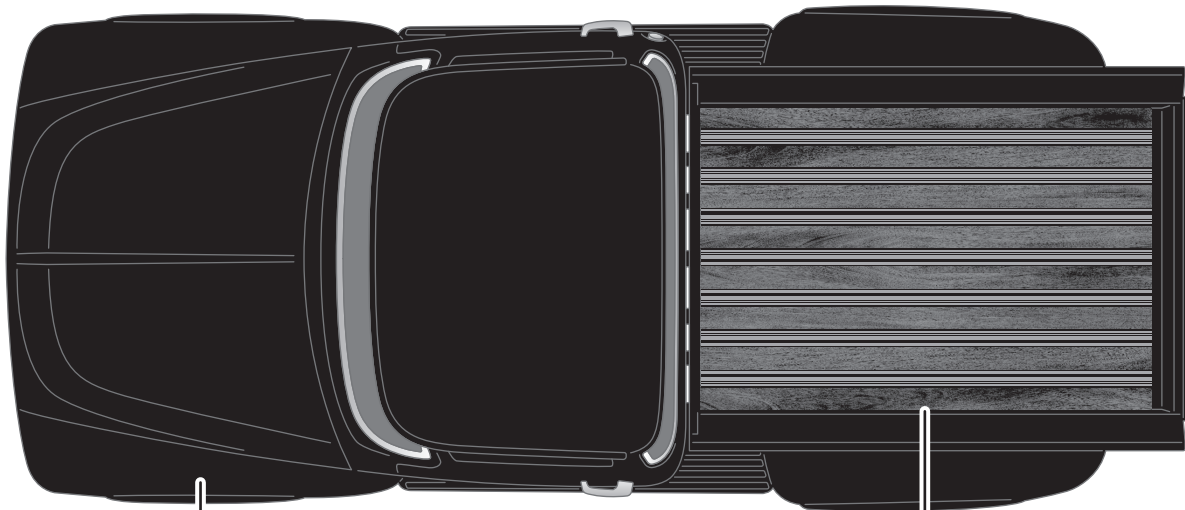
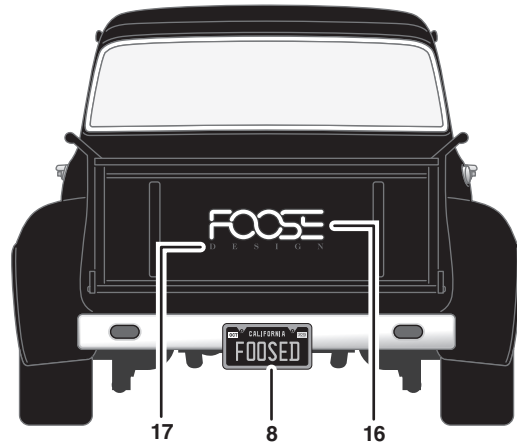


18





Do not dip decal # 8 in water. Carefully cut out and use white glue to attach.
Ne pas tremper la décalcomanie # 8 dans l'eau. Découper avec précaution et attacher avec de la colle blanche.
No sumergir la calcomanía # 8 en agua. Cortar con cuidado y pegar con cola blanca.



™ and © 2017 C. Foose Design, Inc. All Rights Reserved.
™ and © 2017 C. Foose Design, Inc. Tous Droits Réservés.
™ and © 2017 C. Foose Design, Inc. Todos Los Derechos Reservados.



Ford Motor Company Trademarks and Trade Dress used under license to Revell Inc.
Les marques de commerce déposées et les présentations de Ford Motor Company sont utilisées sous licence par Revell Inc.
Las marcas comerciales y la imagen de marca de Ford Motor Company se utilizan conforme a licencia por Revell Inc.