

1/16 SCALE

ITEM NO.:00910

# German Sd.kfz.182 Kingtiger 2 in 1 (Henschel Turret & Porsche Turret)

德国虎王坦克2合1(亨舍尔炮塔和波尔舍炮塔)



### READ BEFORE ASSEMBLY:

- Study and understand these instructions thoroughly before beginning assembly
- When needed, remove photo-etch parts carefully using a modeling knife or photo etch sprue cutter, being careful not to damage or lose small parts.
- Take extra care in handling photo etch parts in order to avoid injury
- Apply instant cement sparingly to photo etch parts where instructed

- Tools recommended(not included in kit):Plastic and instant cements,sprue cutters,long nose pliers,modeling knife, small files, tweezers, pin vise & scissors. Soft cloth and sandpaper will also assist in construction
- Glue and paint are not included in the kit. Use plastic cement and hobby paints only. Color guide for purchasing paint is included in the kit.

### 装配之前仔细阅读

- 小心用模型锉刀锉平所有零件表面的注射浇口。
- 小心用刀片切下蚀刻片零件，不要遗失小零件。
- 用强力快干胶水粘合蚀刻片零件和金属轴。过量的快干胶水使用可能导致可动零件会粘住，小心涂胶。
- 取蚀刻片时应特别注意安全，防止利边划伤手指。
- 某些零件表面需贴水上贴纸，请选择在装配的同时进行。
- 推荐模型工具(自备)：胶水，水口剪刀，长咀钳，刀片，锉刀，镊子钳，钻，剪刀，瞬间快干胶。
- 软布同砂纸同时也应该是必备工具。
- 请使用塑料胶水和油漆，模型内不含。

### 水贴纸的使用:

1. 从水贴上剪下印花;
2. 将印花放入温水中浸10秒, 然后放在干净布上.
3. 拿着印花纸板将印花移到模型上;
4. 手指蘸水将印花移到适当的位置;
5. 用软布轻压印花直至水干, 气泡消失.

### DECAL APPLICATION:

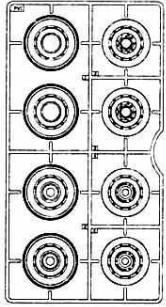
1. Cut decals from sheet as needed
2. Dip the decal in warm water for about 10 seconds and then place on soft clean cloth.
3. Hold the decal backing sheet edge and gently slide the decal onto the model in its proper position.

4. While still wet, decal can be adjusted for better fit on model by dampening it gently with your finger.
5. When placed in the proper position, gently press decal down with a soft cloth until excess water and air bubbles are gone.
6. Allow decal to dry completely before handling model

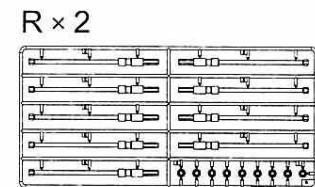
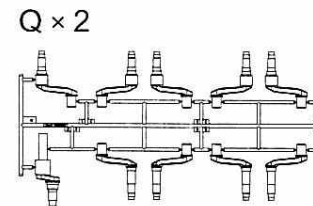
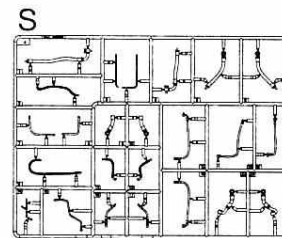
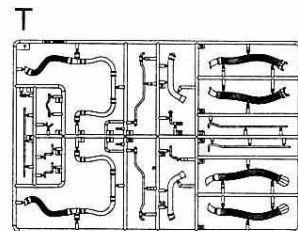
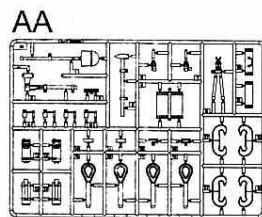
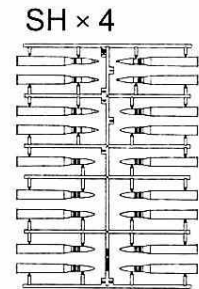
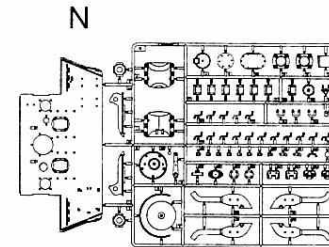
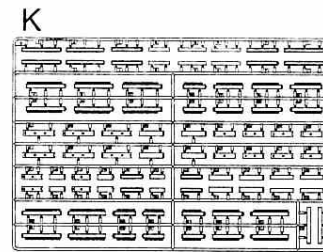
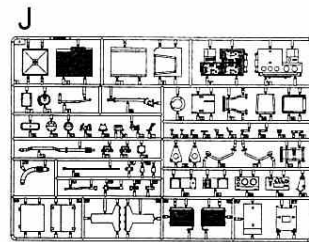
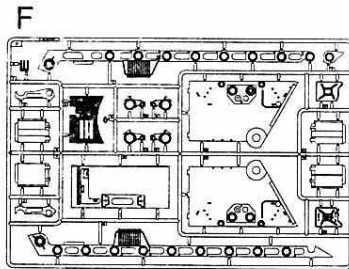
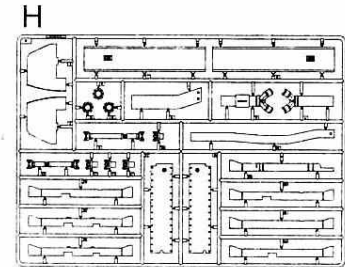
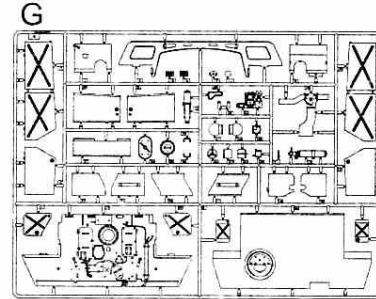
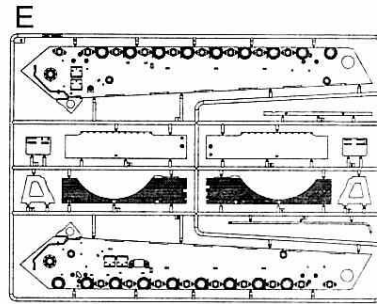
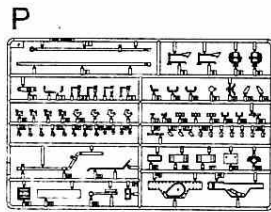
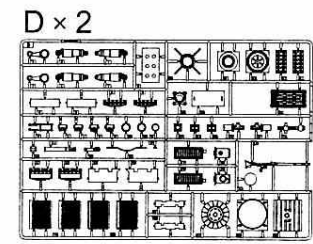
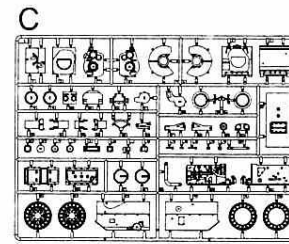
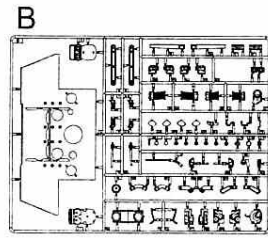
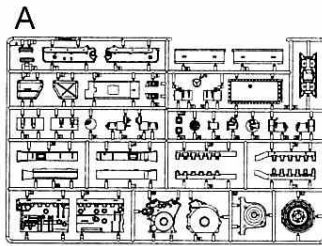
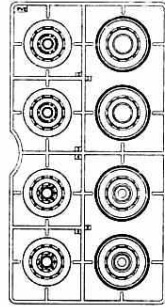


部品图 Parts

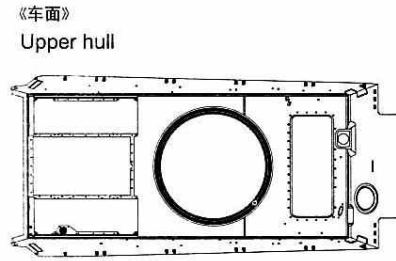
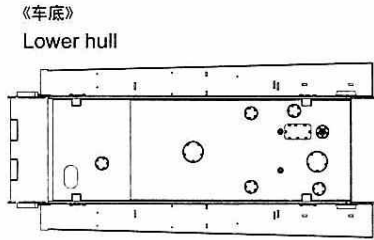
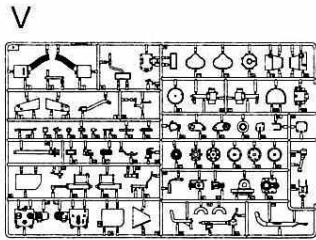
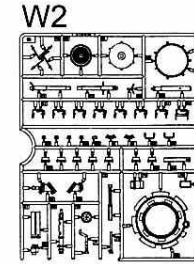
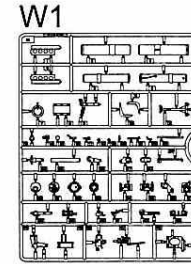
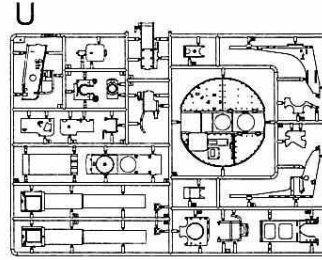
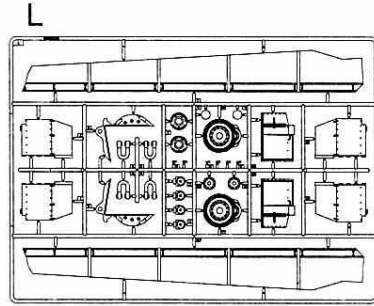
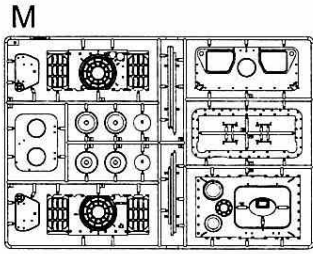
RW1 × 5



RW2 × 4



# 部品图 Parts



《诱导轮外侧》× 2  
Outside idler wheel



《诱导轮中件》× 2  
Middle idler wheel



《诱导轮内侧》× 2  
Inside idler wheel



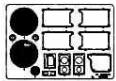
《主动轮外侧》× 2  
Outside sprocket wheel



《主动轮内侧》× 2  
Inside sprocket wheel



《蚀刻片A》  
PE-A



《蚀刻片B》× 2  
PE-B



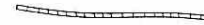
《含齿履带》× 104  
Toothed track



《平齿履带》× 104  
Flat track



《钢丝绳》φ 2.0X950mm  
Brass wire



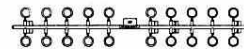
《铆钉》φ 1.2 × 6mm × 2  
Tack



《钢管》  
Steel tube



《聚乙烯套》PP  
Poly cap



《弹簧I》  
Spring I



《弹簧II》  
Spring II



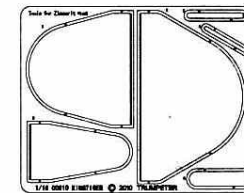
《弹簧III》  
Spring III



《钢丝绳》φ 0.8X950mm  
Brass wire



防磁装甲工具  
Tools for Zimmerit Coat



《短金属轴》× 410  
Short metal axes



《长金属轴》× 8  
Long metal axes



《水贴》  
Decal



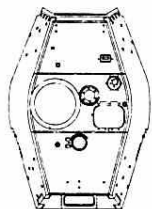
(A)



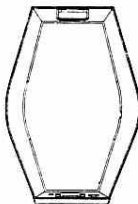
(B)

# 部品图 Parts

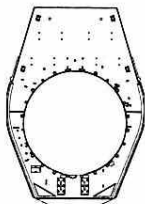
《炮塔》  
Turret



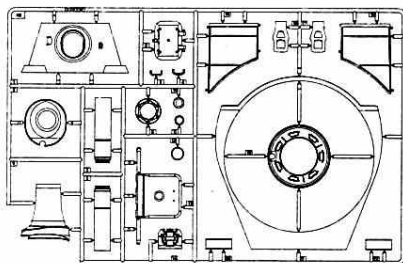
《炮塔内壁》  
Inside turret



《炮塔底座》  
Lower turret

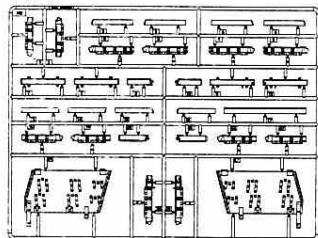


HX

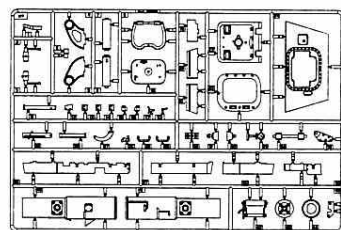


KING TIGER-H

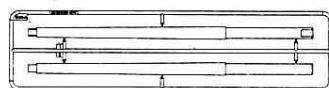
HZ



HY



GUN-A



《蚀刻片C》

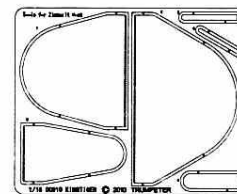
PE-C



本模型可制作下面型号其中一个:  
Either of the two models can be select to assembly.

- ① KING TIGER-H
- ② KING TIGER-P

防磁装甲工具  
Tools for Zimmerit Coat

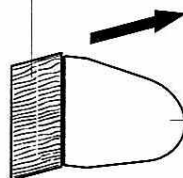


PE1号-PE6号为制作防磁装甲工具, 取用时请用专用工具  
将其切下, 挫平切口处残留物。  
The PE1-PE6 are Tools for Zimmerit Coat, use the special to  
to cut off the blade and to flatten the cutting point.

选择  
Option

补土  
Putty

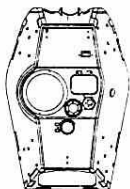
自备  
Provide for oneself



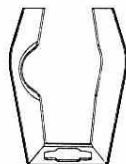
防磁装甲工具  
Tools for Zimmerit Coat

# 部品图 Parts

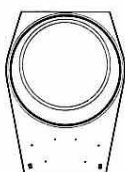
《炮塔》  
Turret



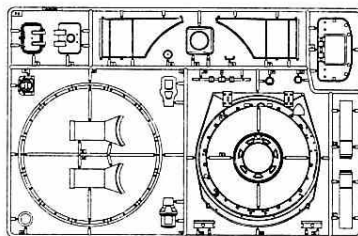
《炮塔内壁》  
Inside turret



《炮塔底座》  
Lower turret

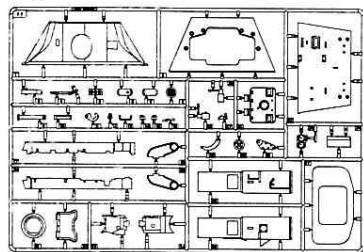


PX

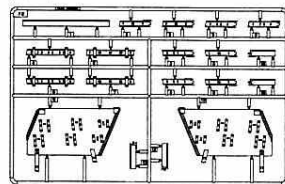


KING TIGER-P

PY



PZ



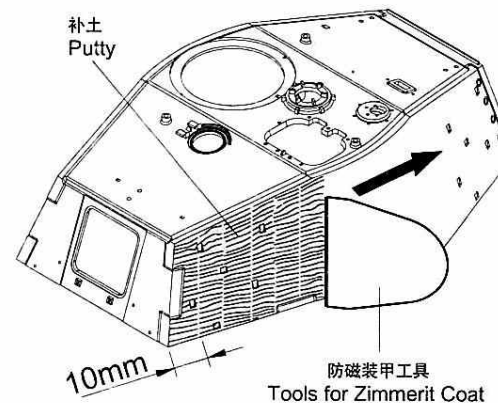
不用部品: PX22, PX23  
Unused parts

GUN-B



《蚀刻片D》

PE-D

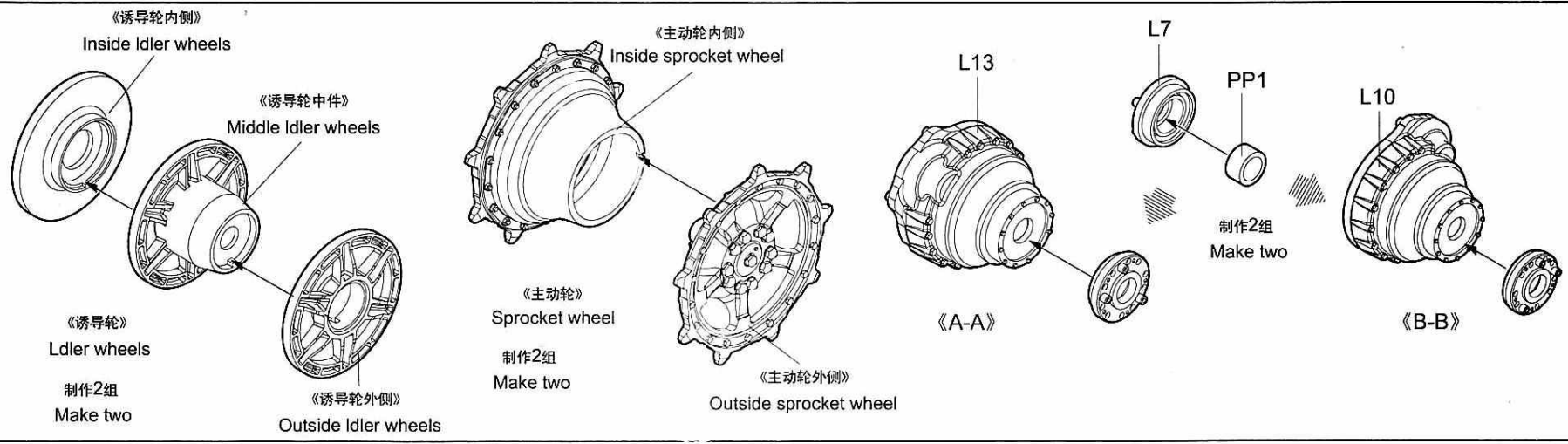
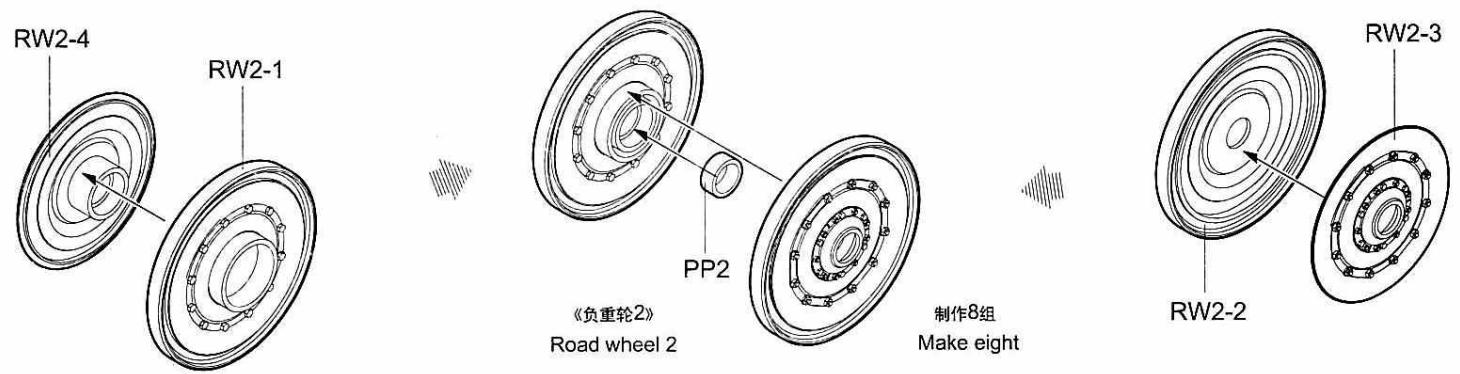
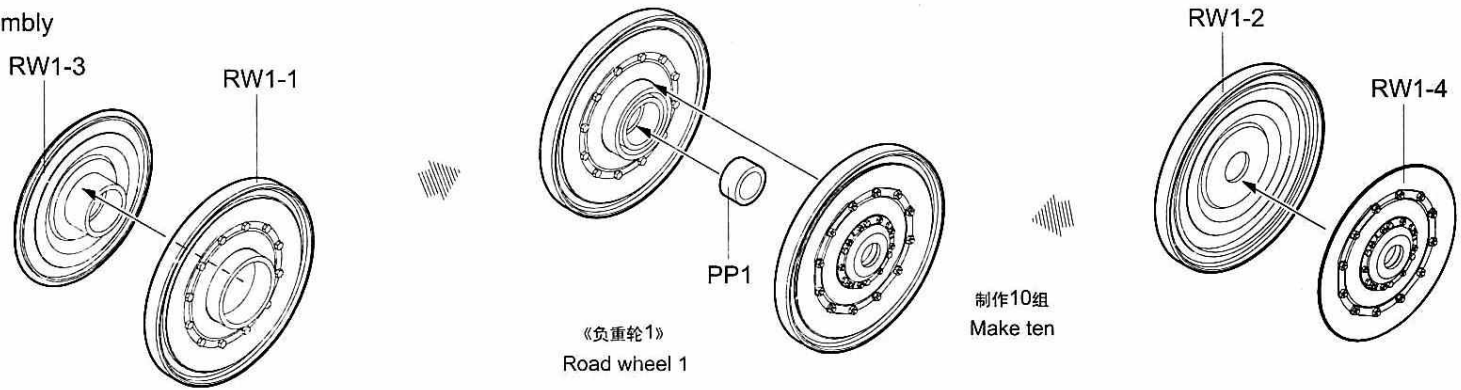


10mm

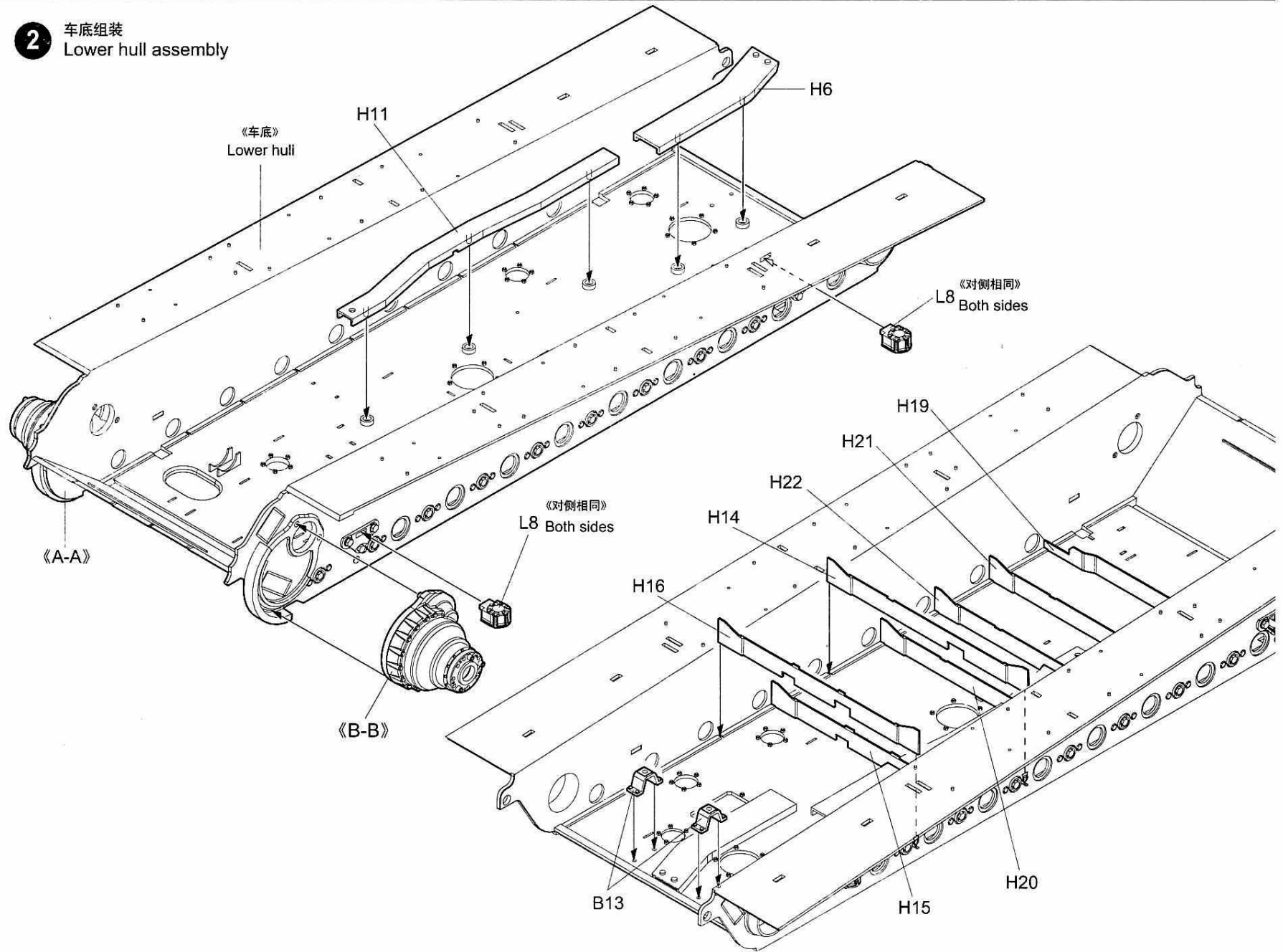
防磁装甲工具  
Tools for Zimmerit Coat



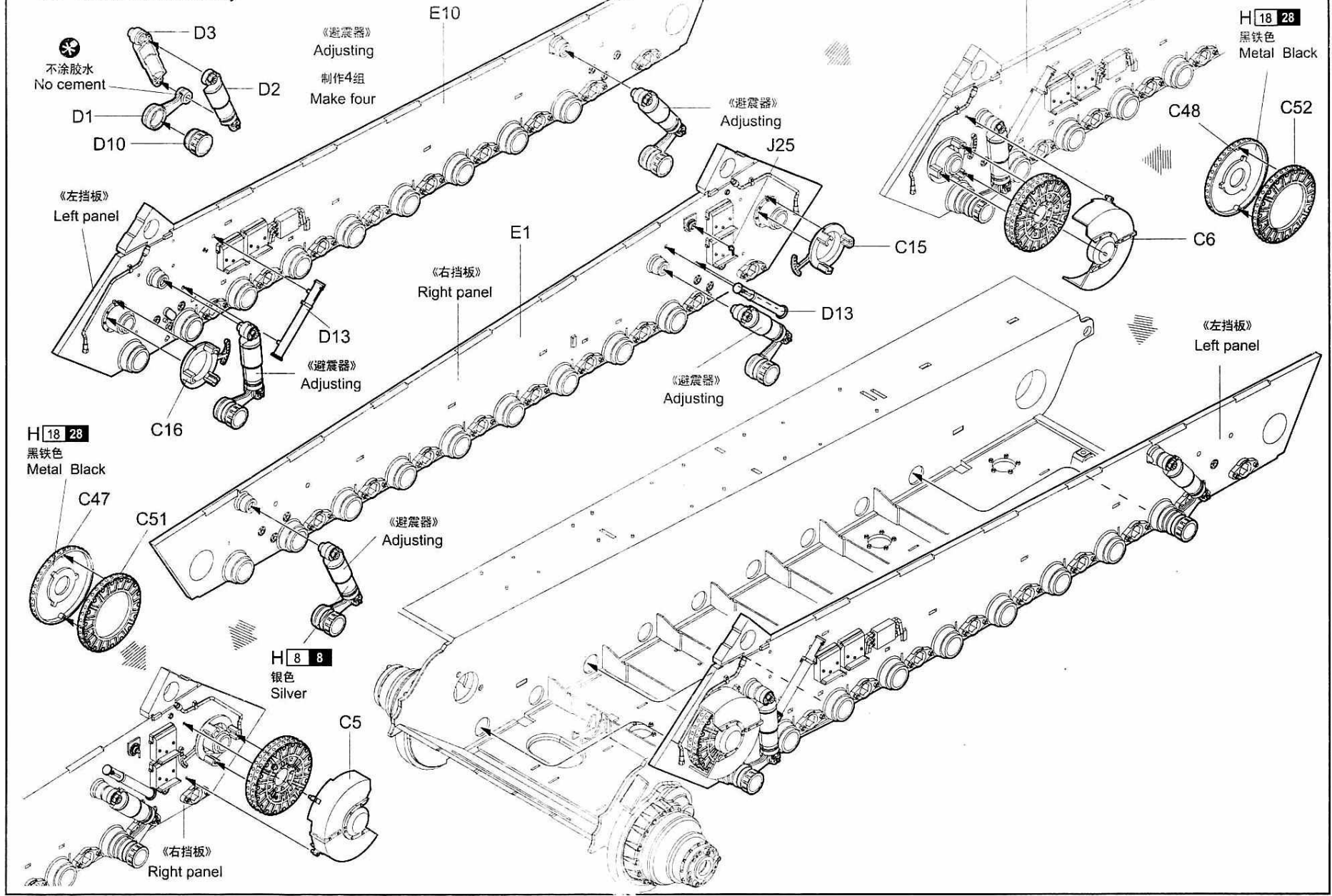
**1** 车轮组装  
Wheels assembly



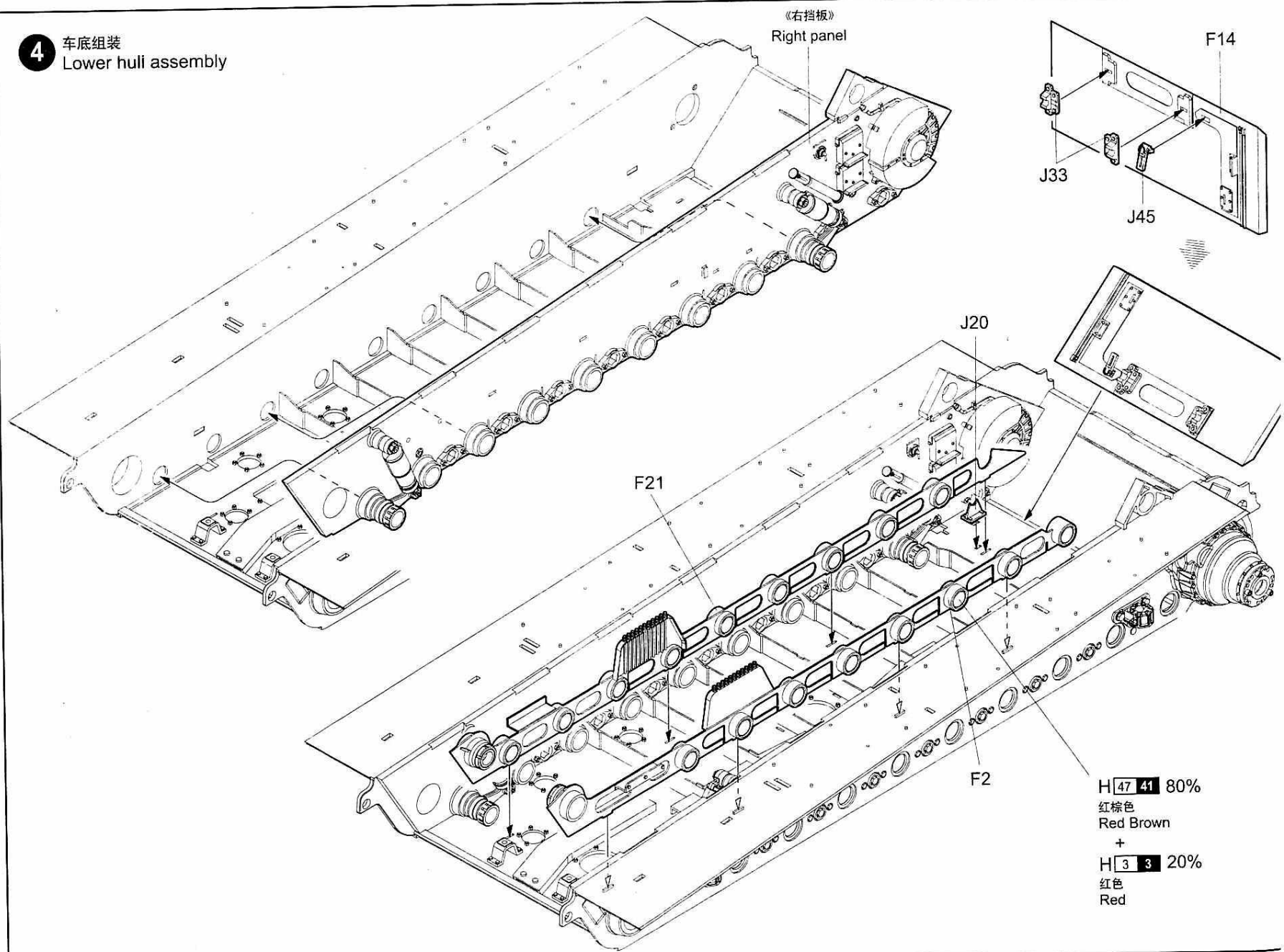
**2** 车底组装  
Lower hull assembly



**3** 车底组装  
Lower hull assembly

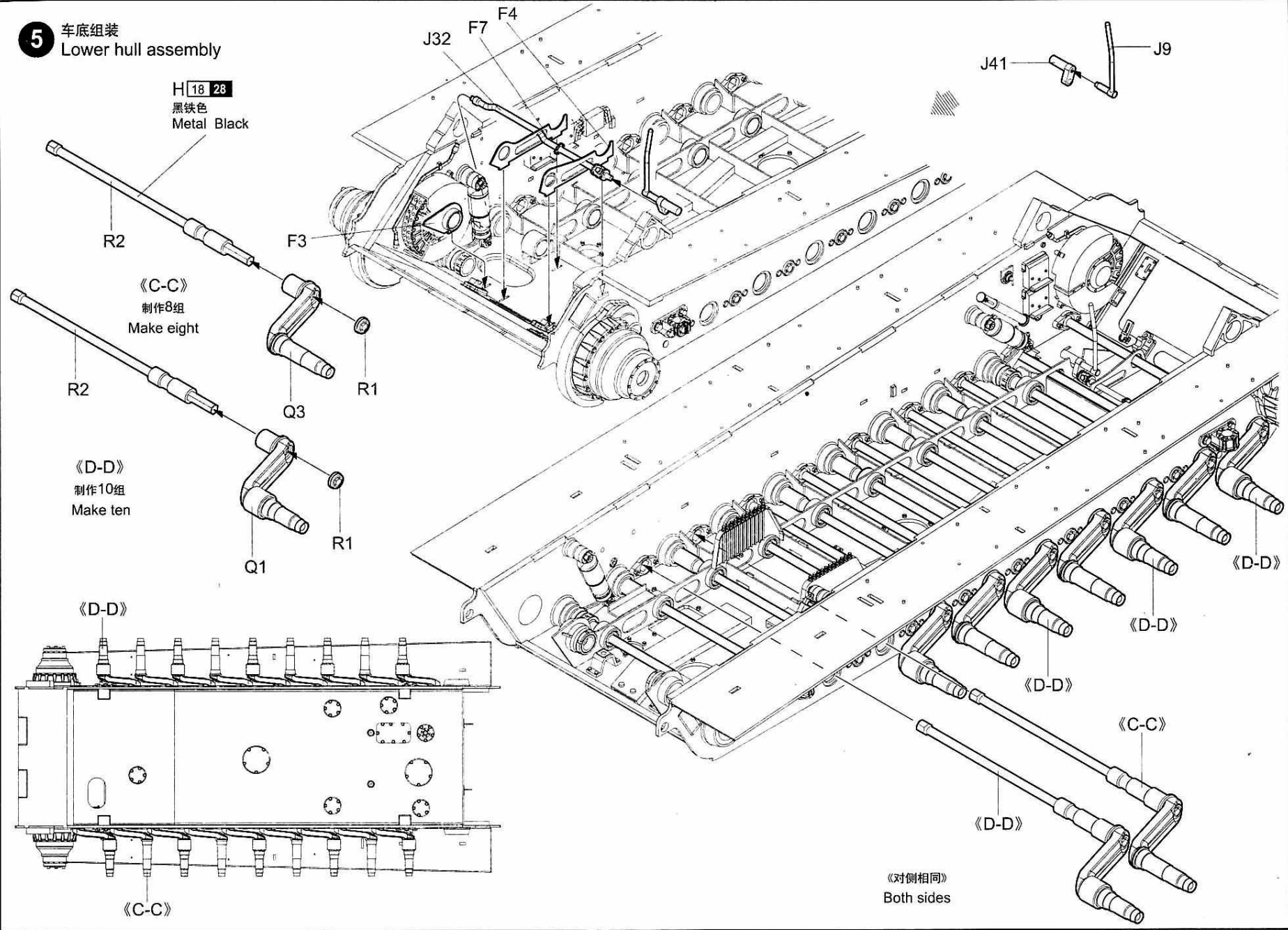


**4** 车底组装  
Lower hull assembly



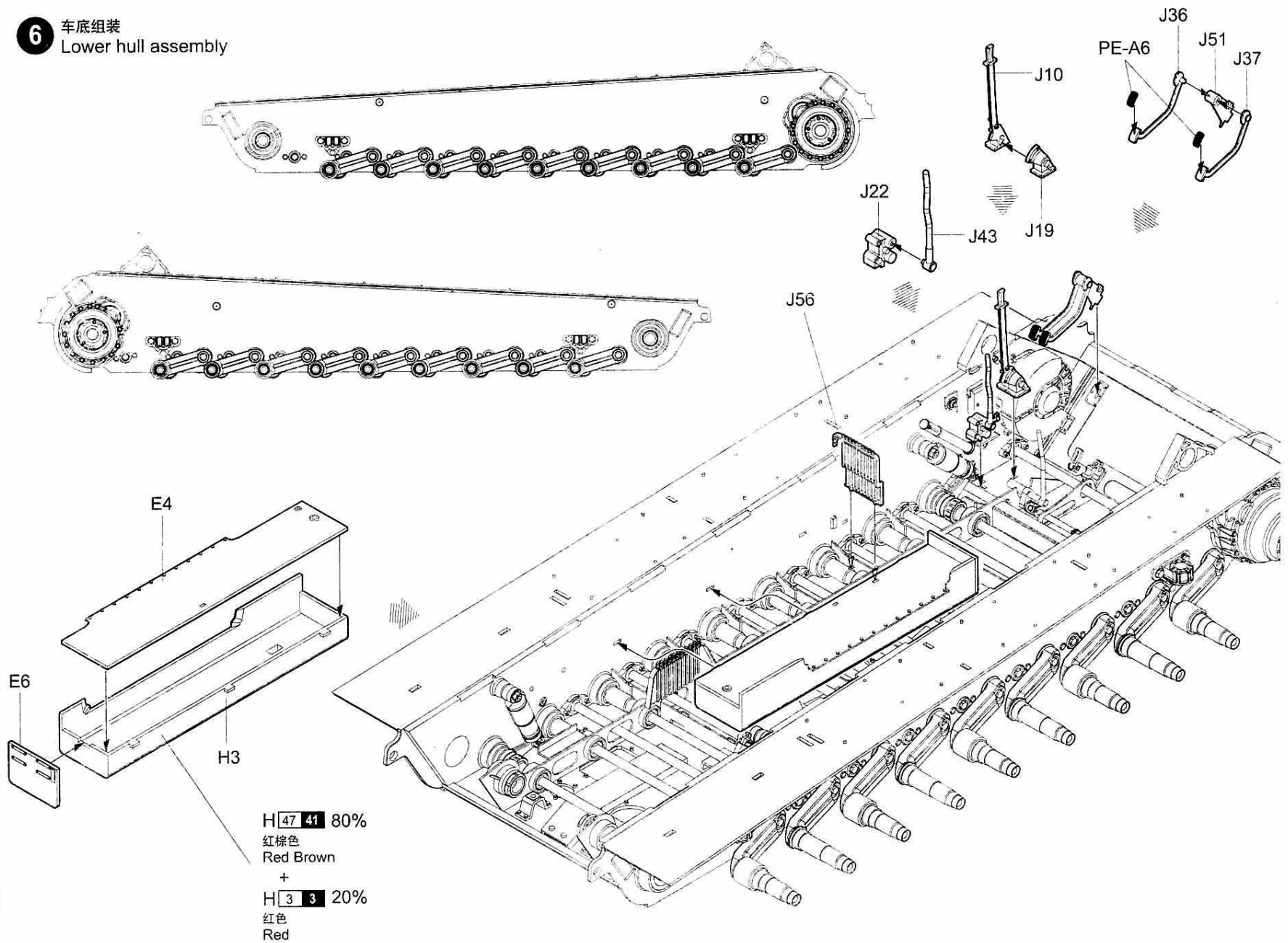
**5** 车底组装  
Lower hull assembly

H 18 28  
黑铁色  
Metal Black

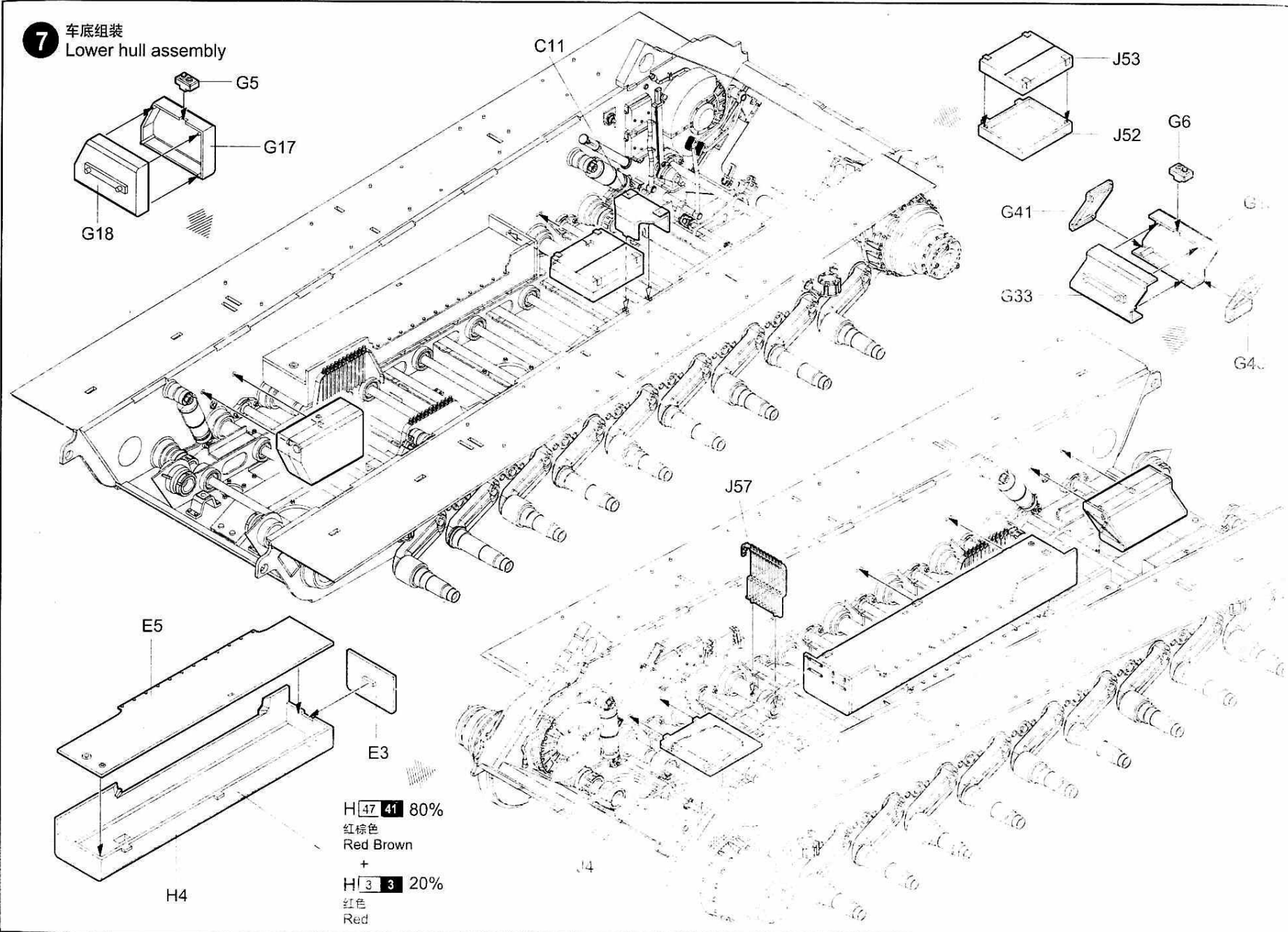




**6** 车底组装  
Lower hull assembly

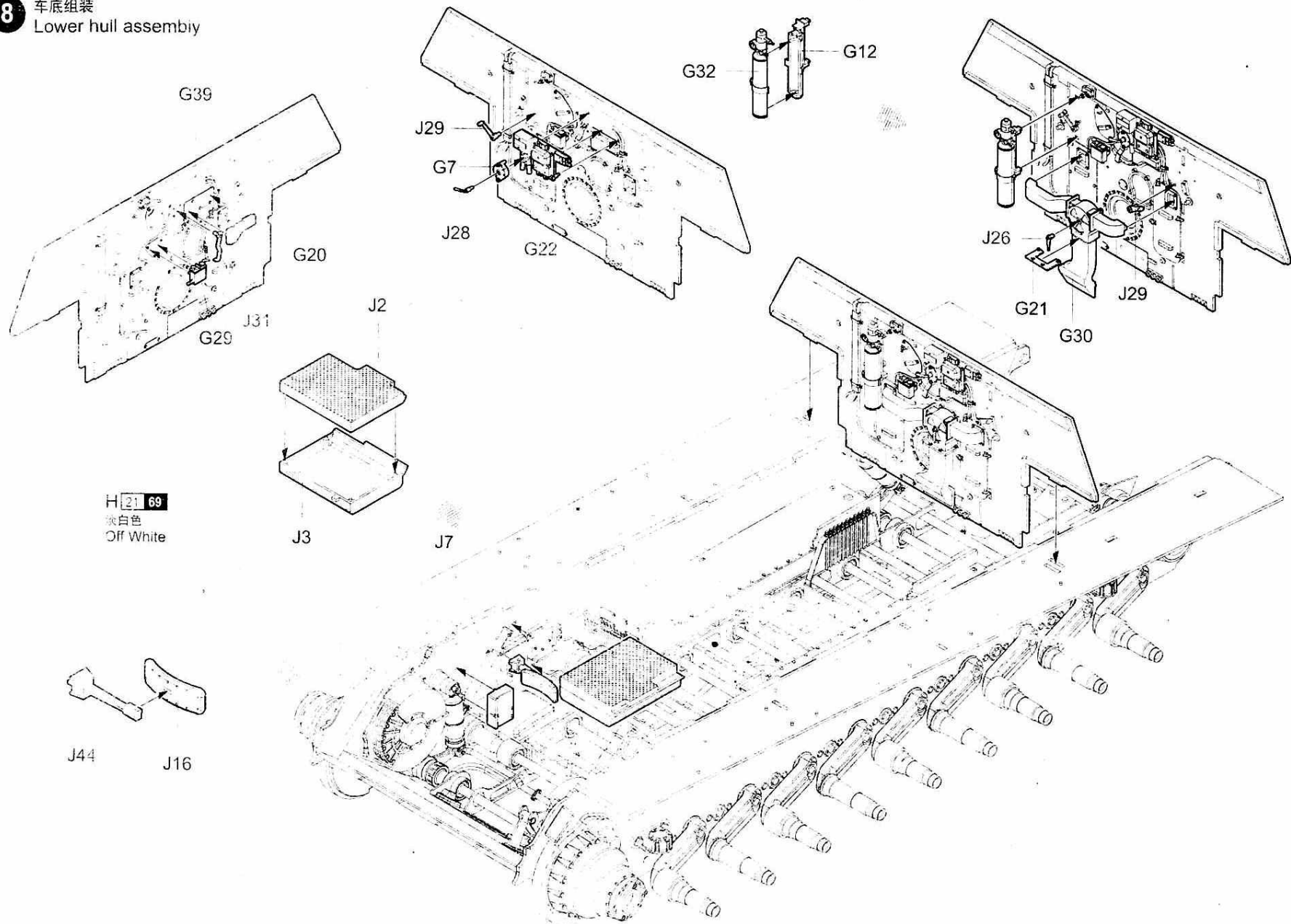


**7** 车底组装  
Lower hull assembly

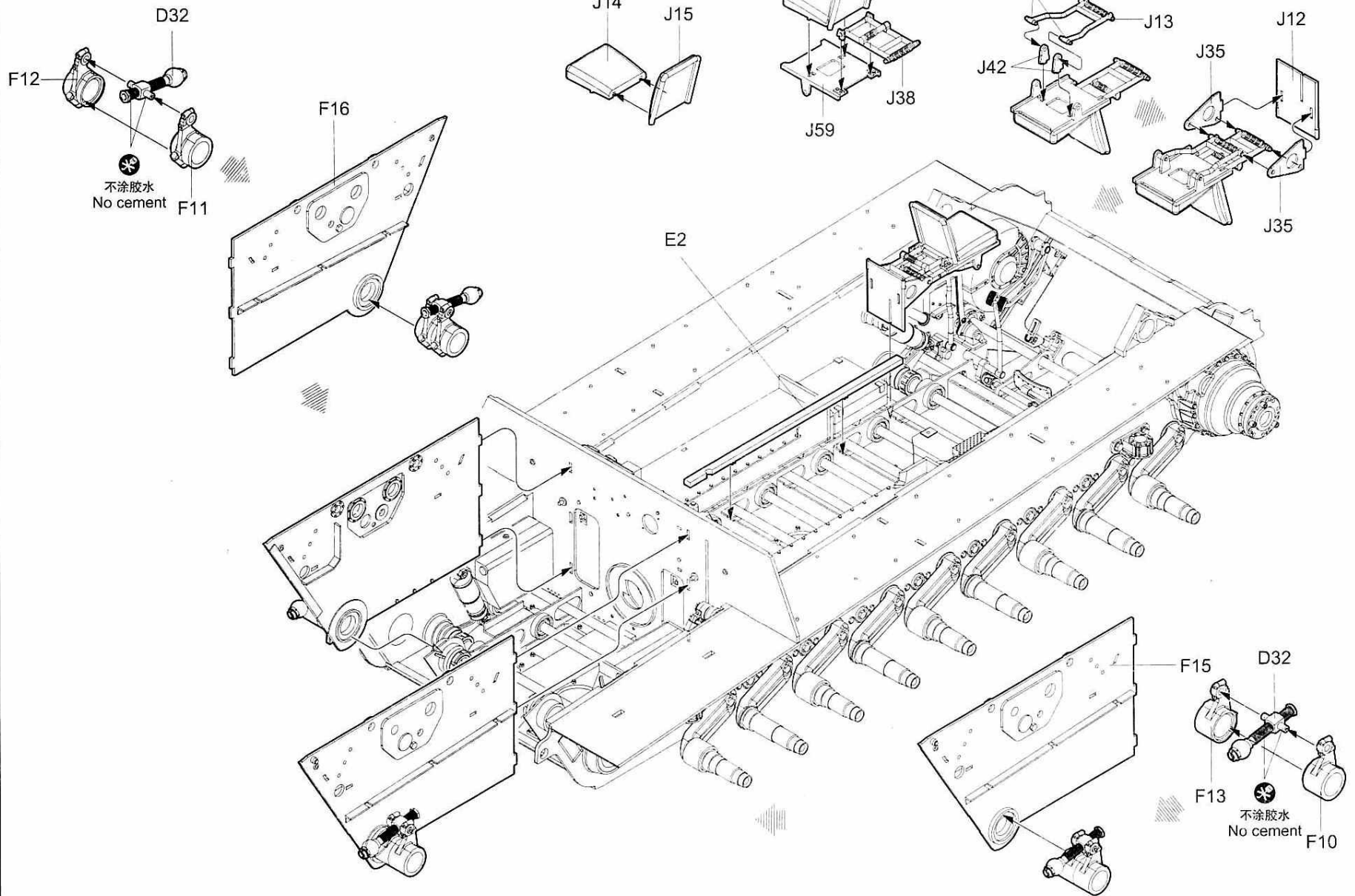


H 47 41 80%  
 红棕色  
 Red Brown  
 +  
 H 3 3 20%  
 红色  
 Red

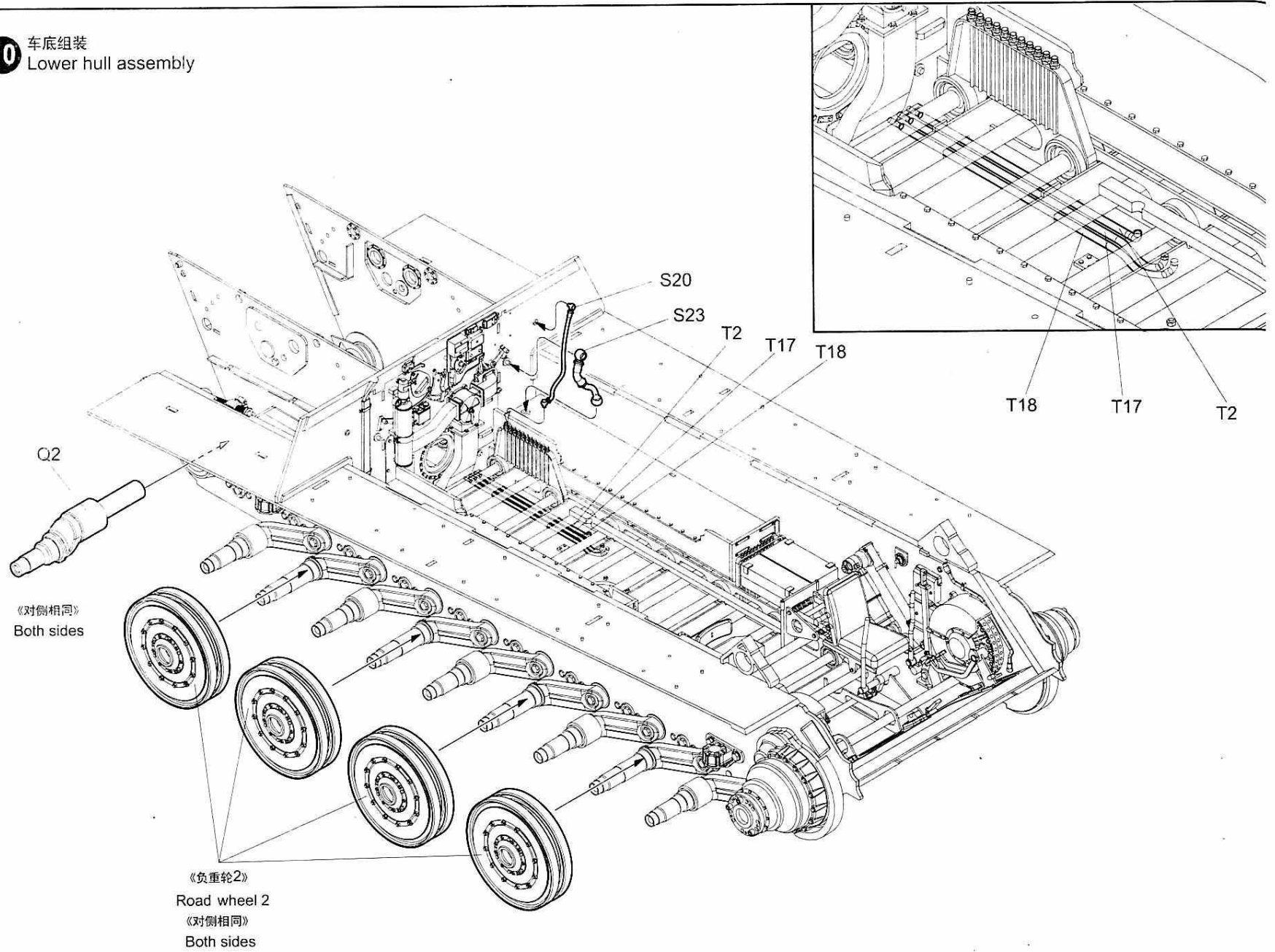
**8** 车底组装  
Lower hull assembly



**9** 车底组装  
Lower hull assembly

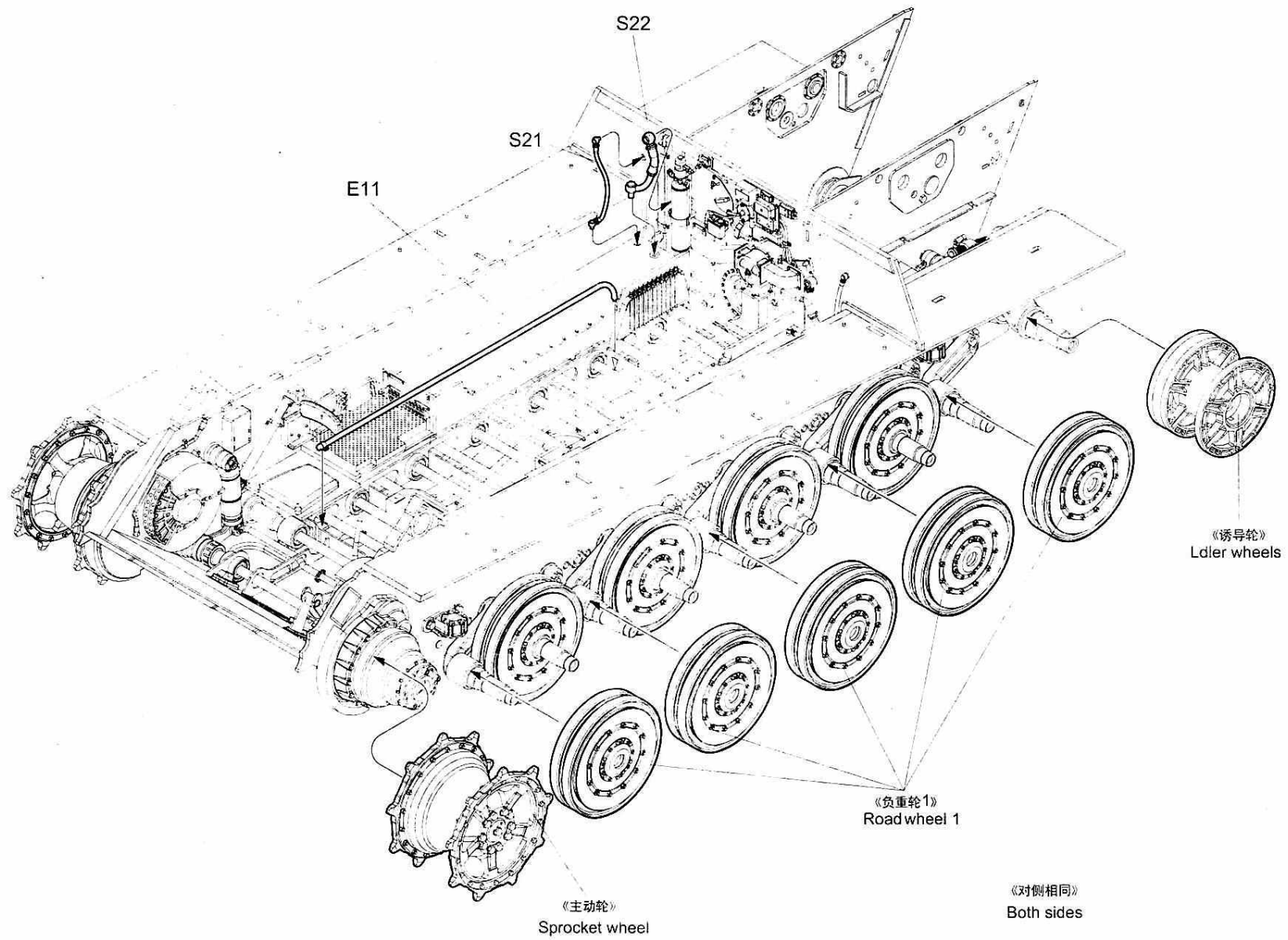


**10** 车底组装  
Lower hull assembly

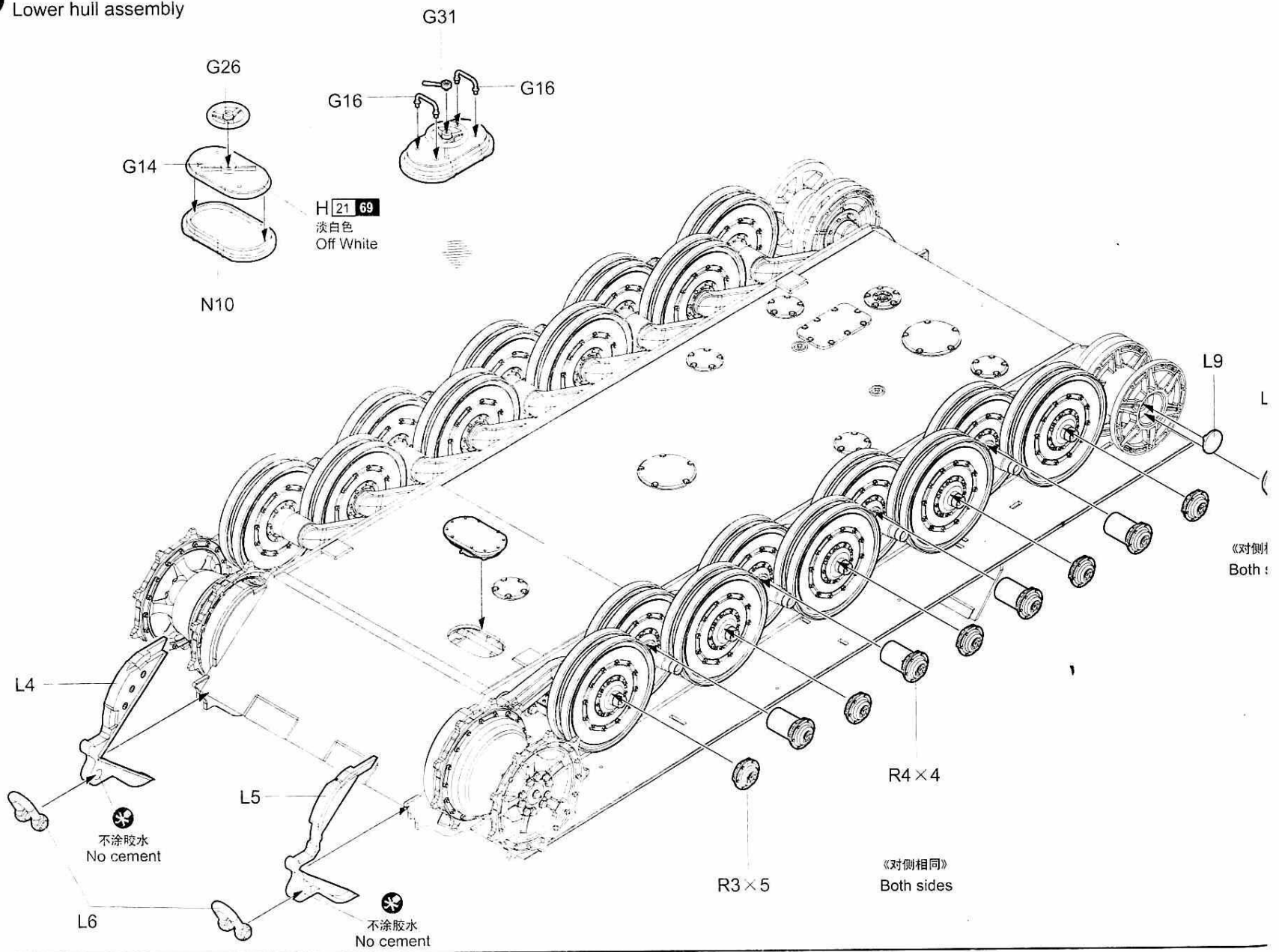




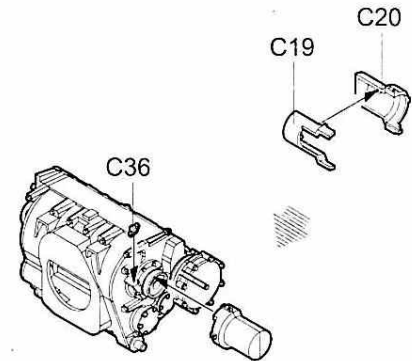
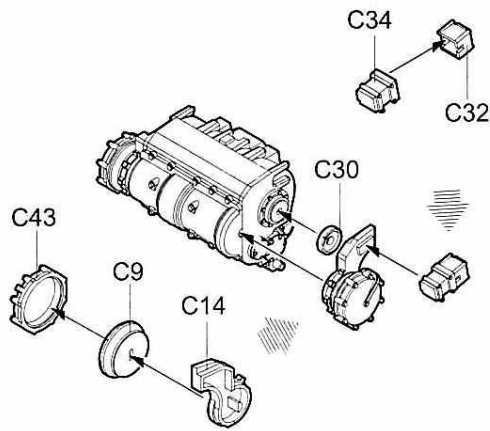
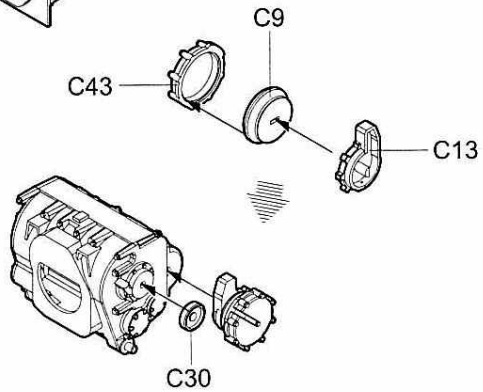
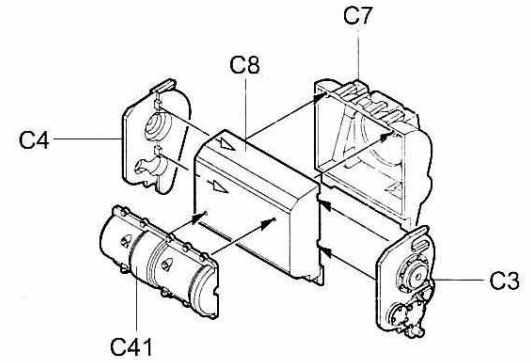
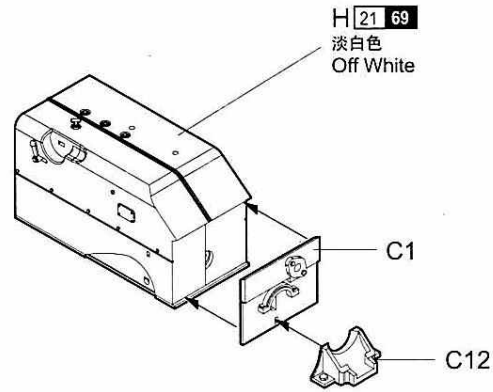
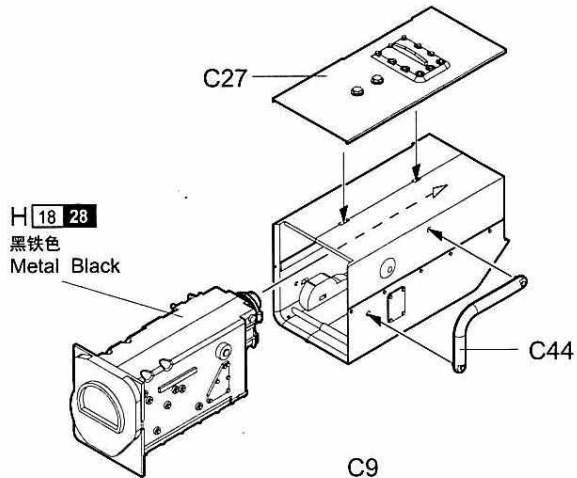
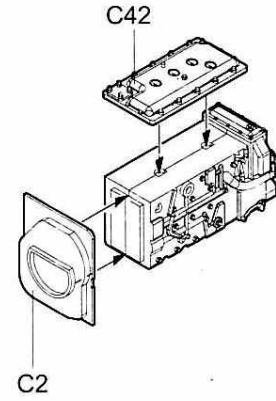
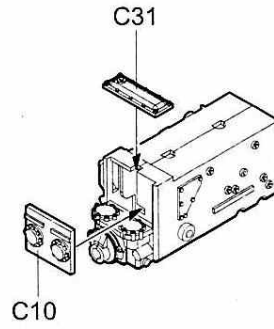
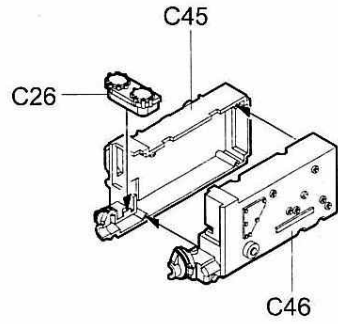
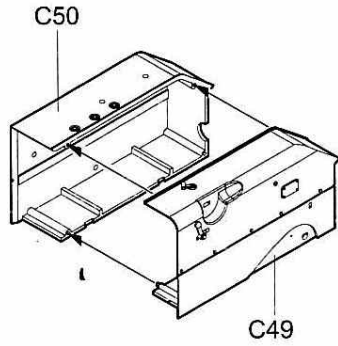
**11** 车底组装  
Lower hull assembly



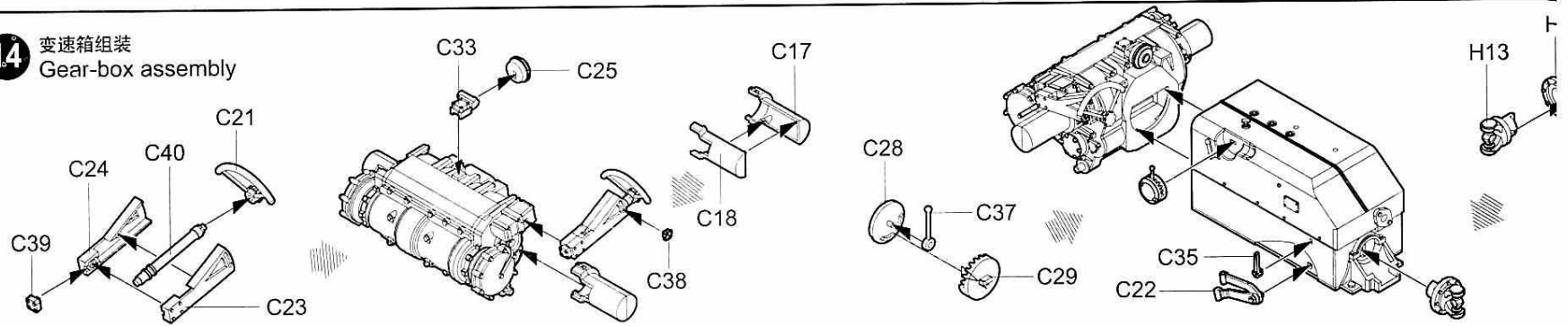
**12** 车底组装  
Lower hull assembly



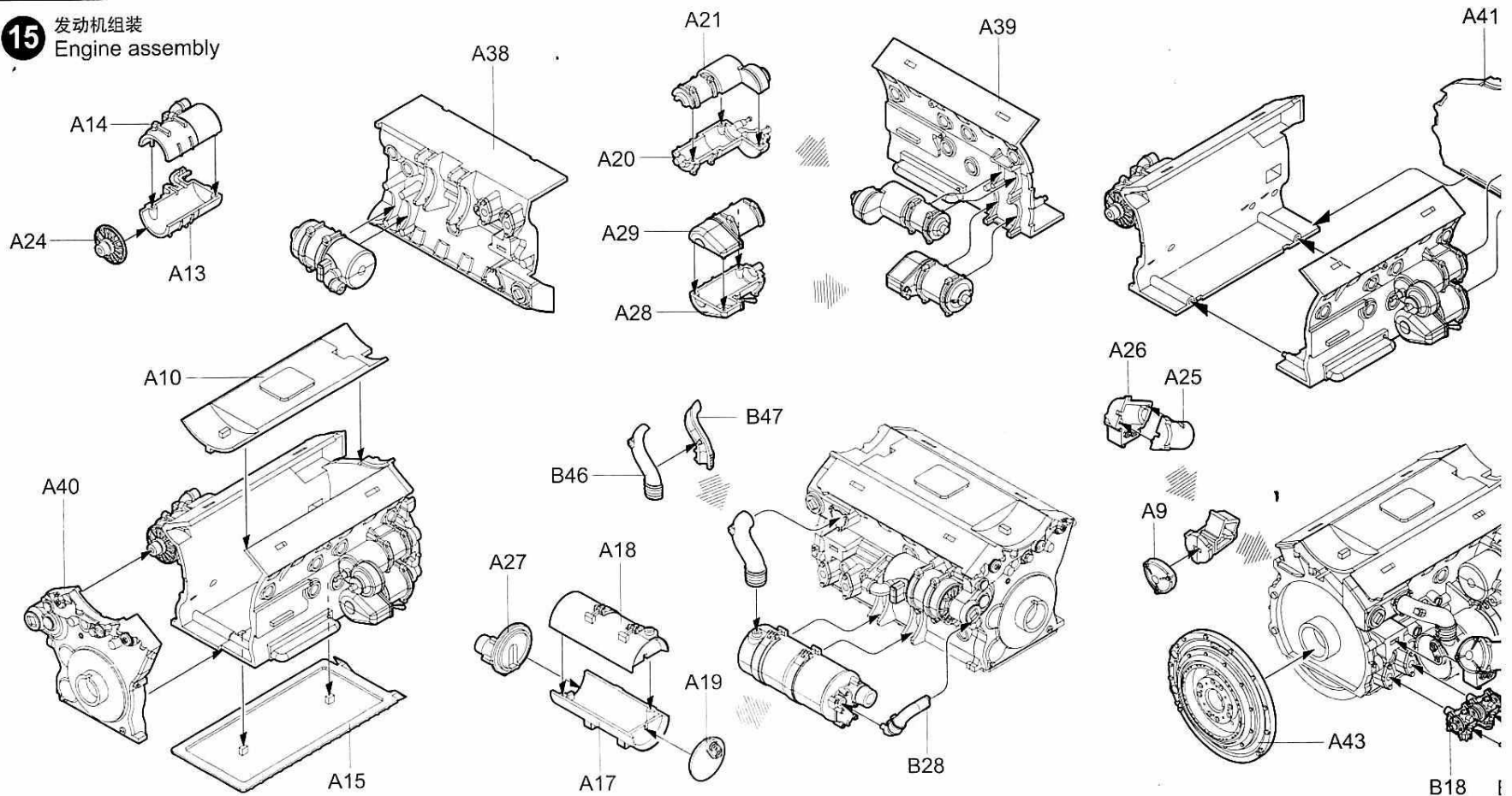
**13** 变速箱组装  
Gear-box assembly



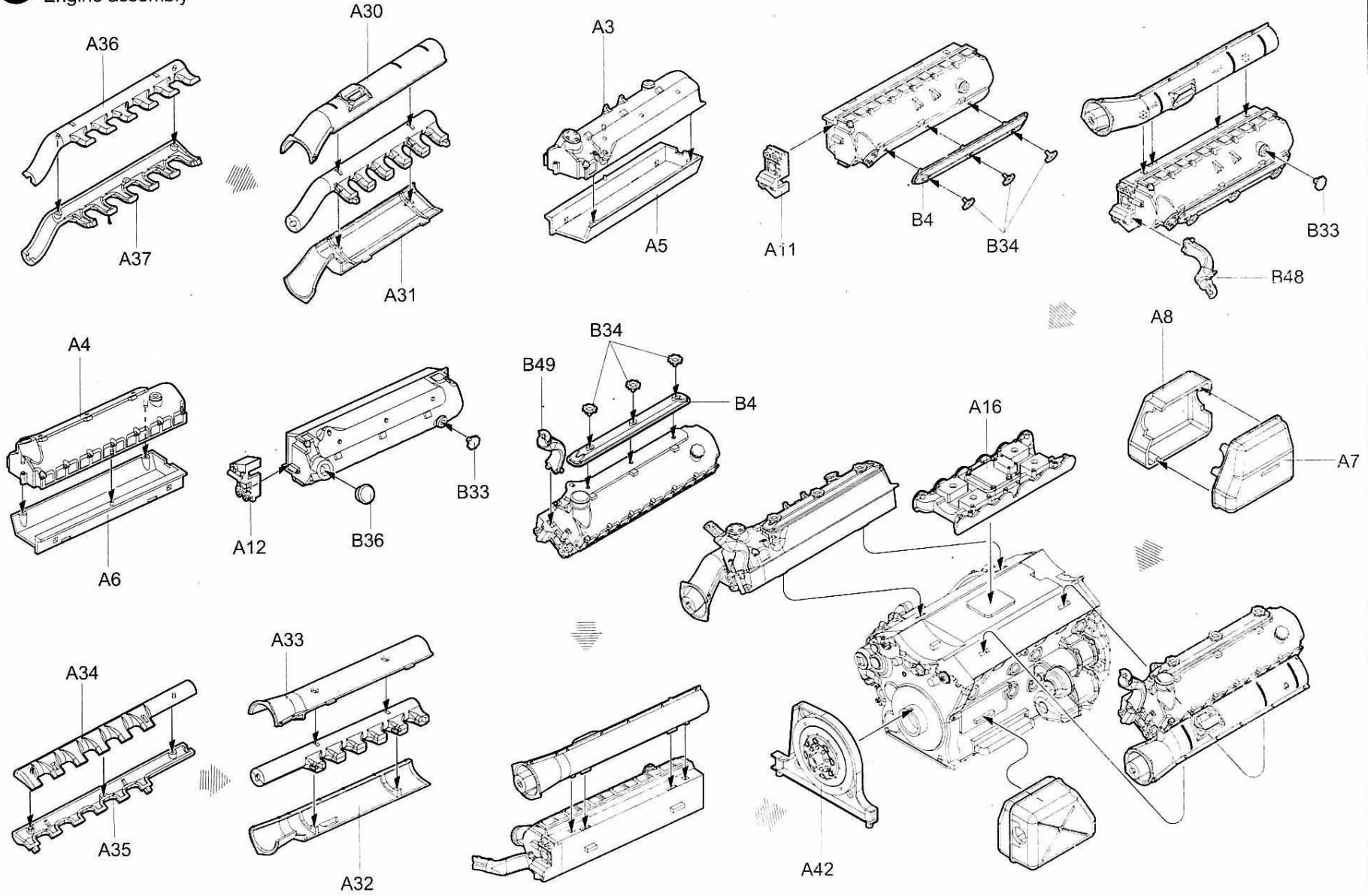
**14** 变速箱组装  
Gear-box assembly



**15** 发动机组装  
Engine assembly

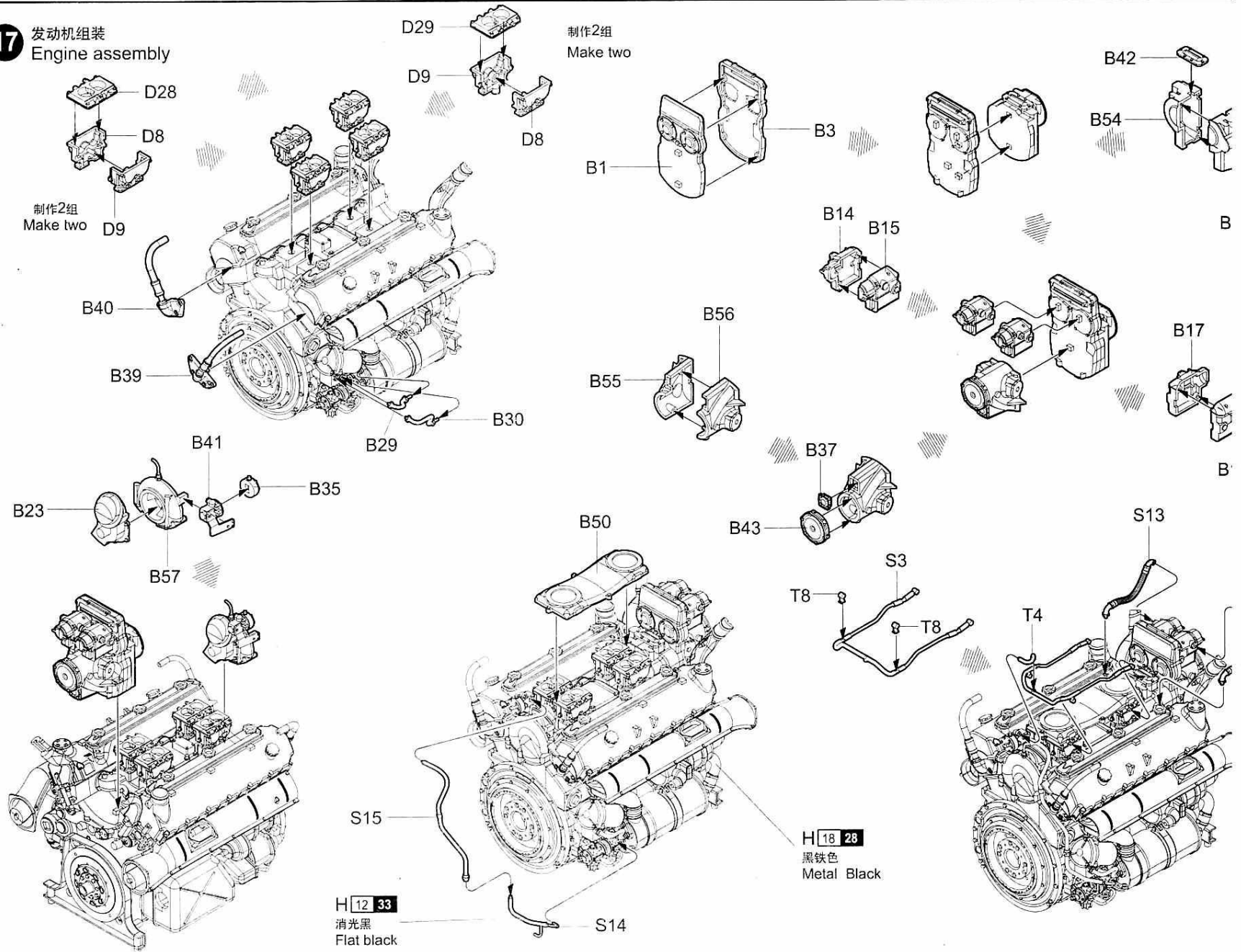


**16** 发动机组装  
Engine assembly



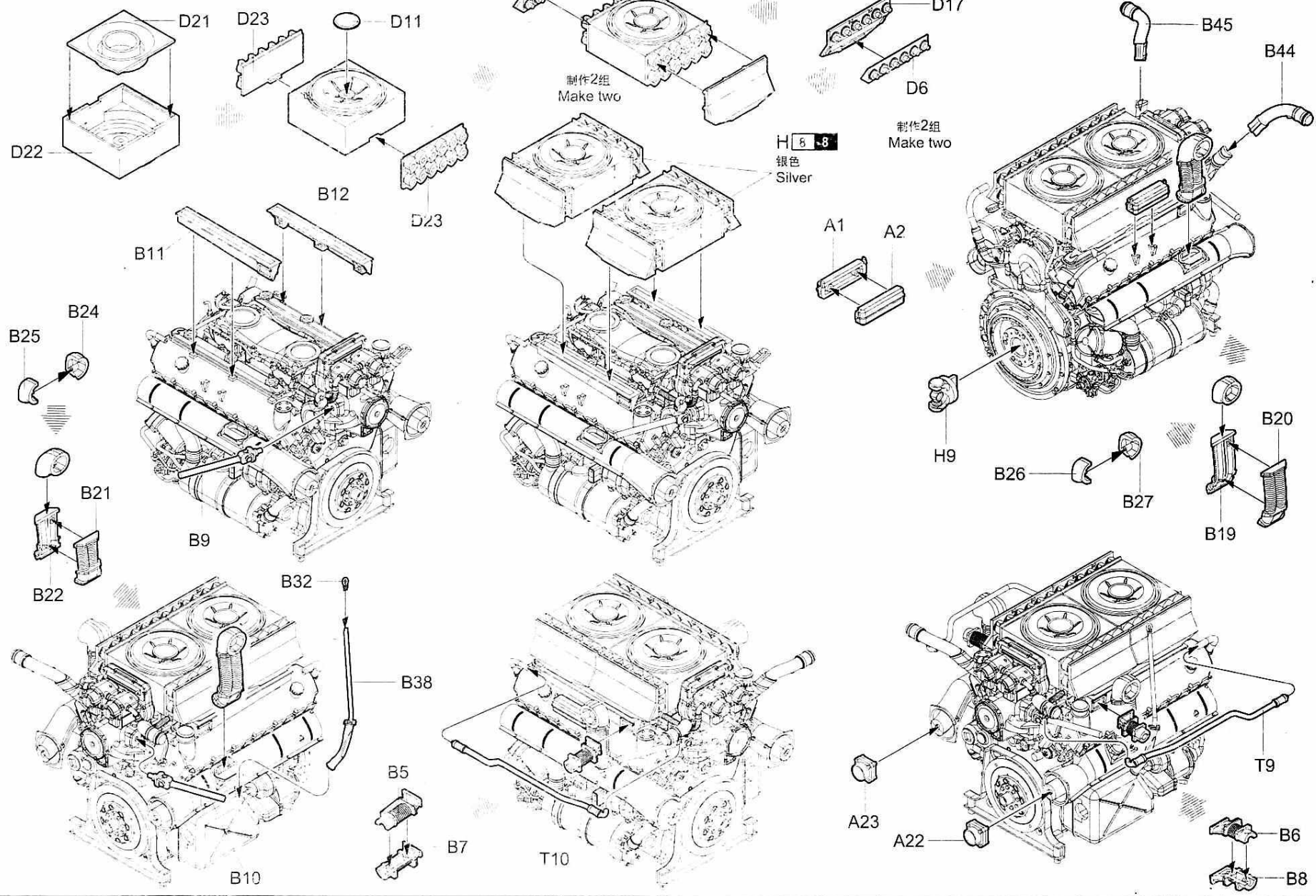


**17** 发动机组装  
Engine assembly



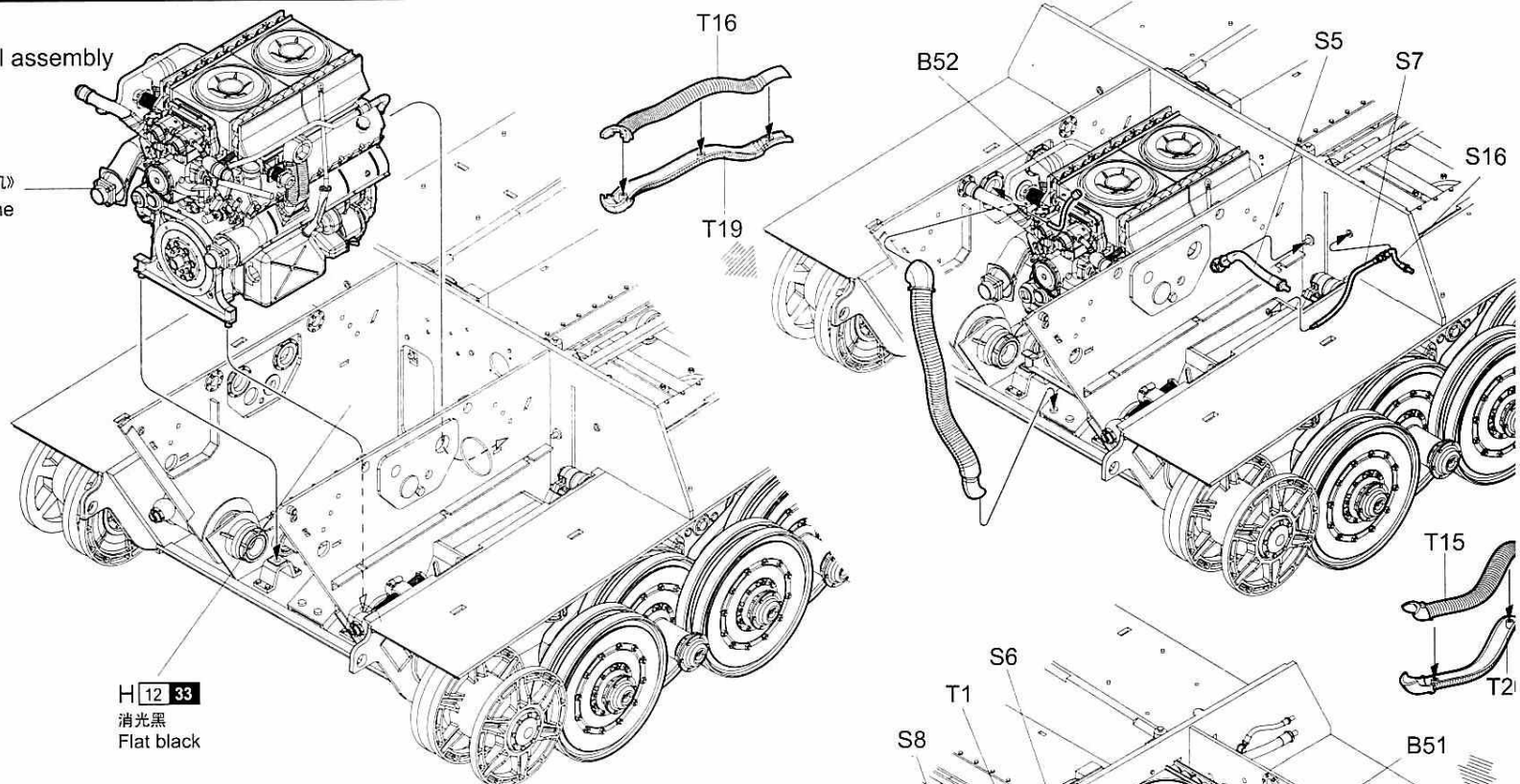
18

发动机组  
Engine assembly



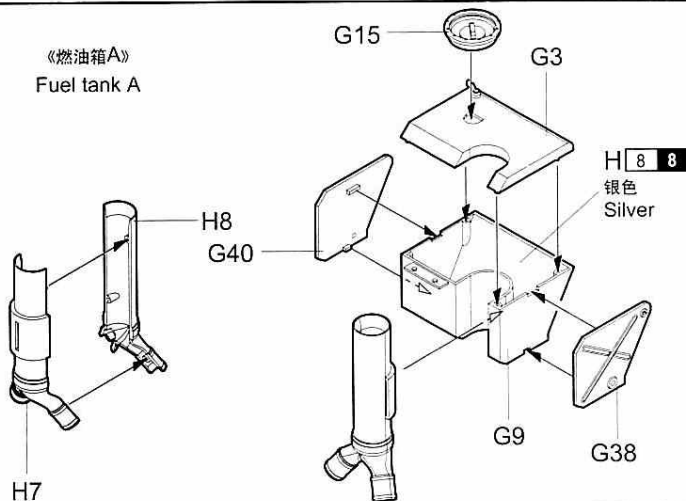
**19** 车底组装  
Lower hull assembly

《发动机》  
Engine



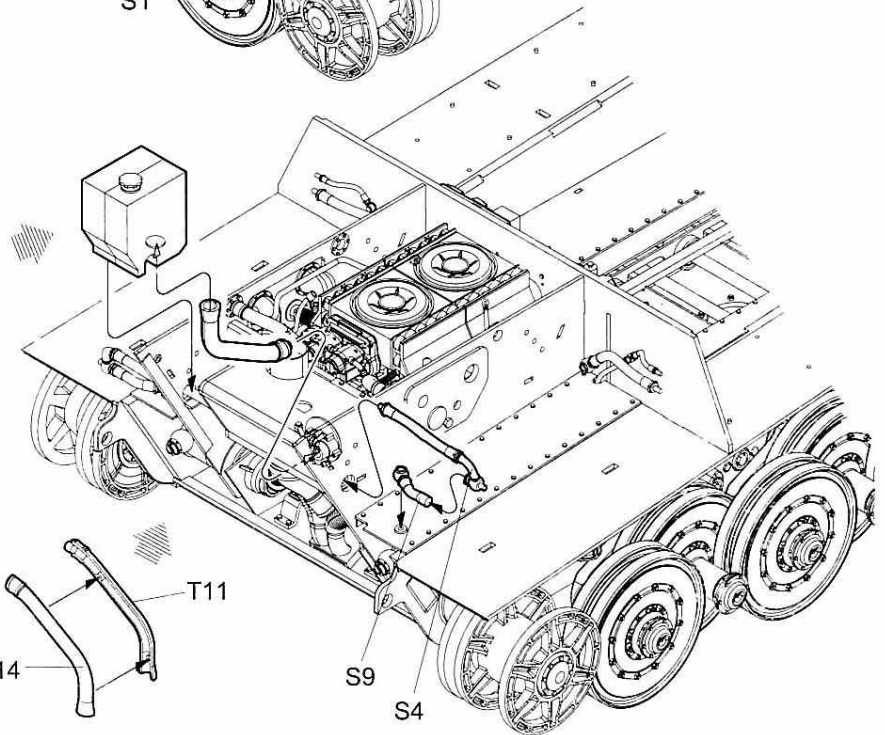
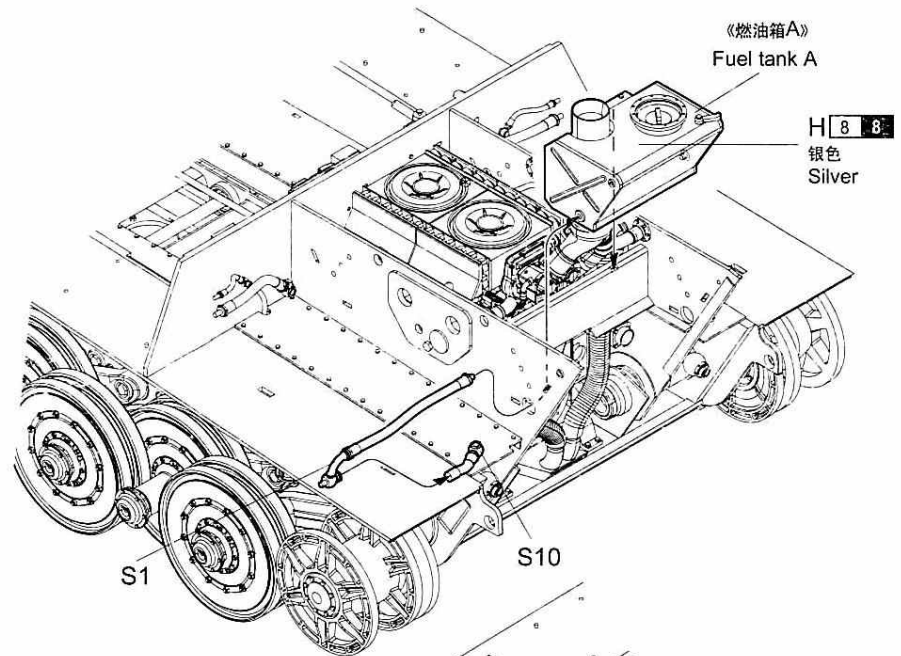
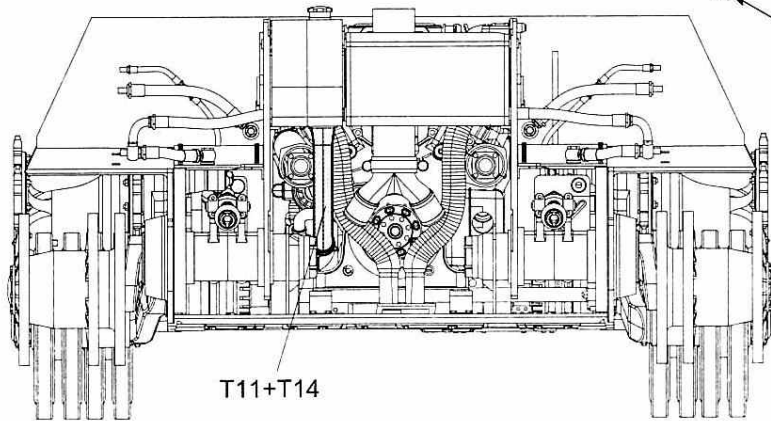
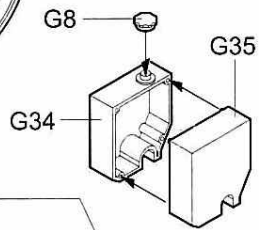
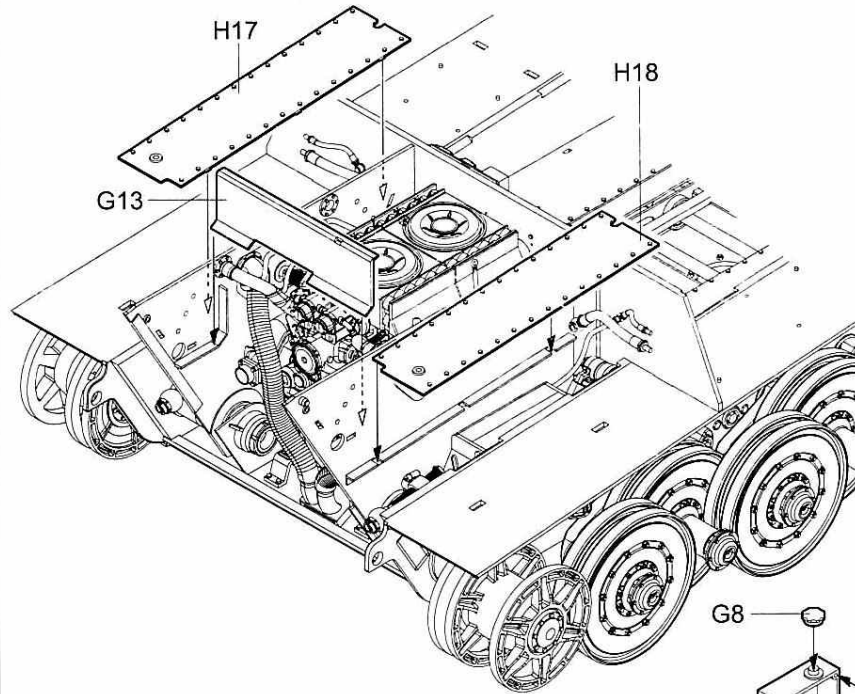
H 12 33  
消光黑  
Flat black

《燃油箱A》  
Fuel tank A

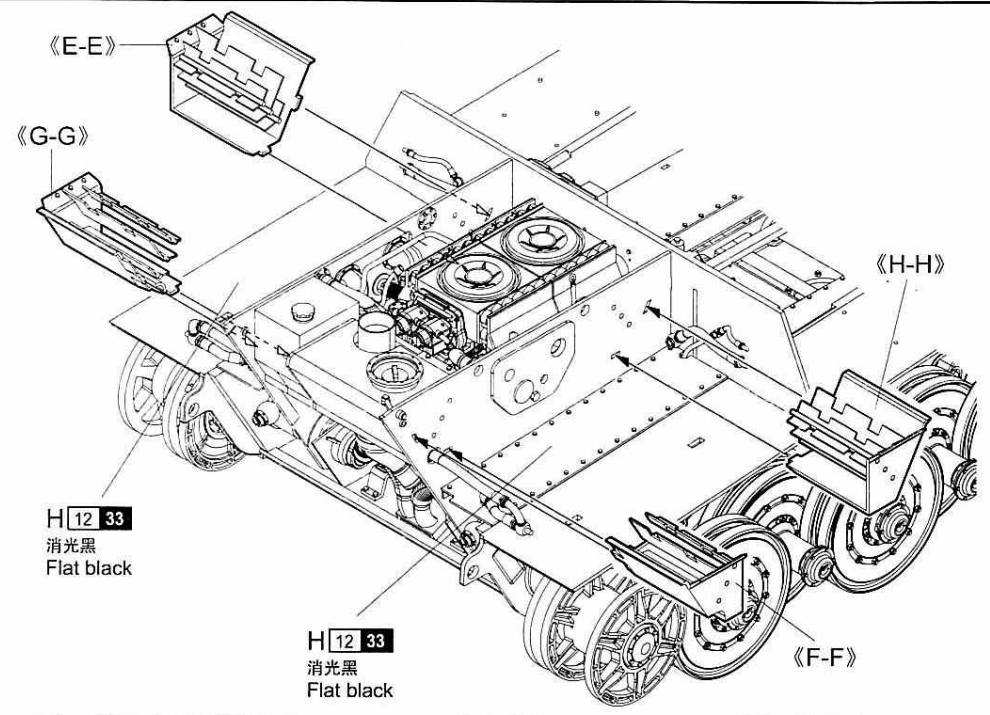
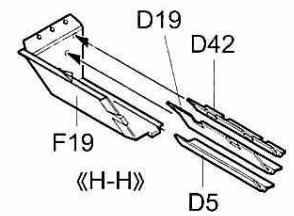
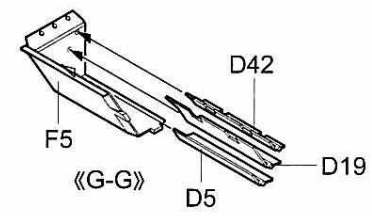
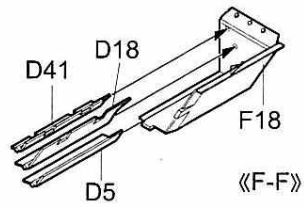
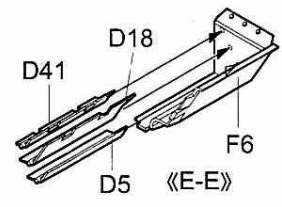


H 8 8  
银色  
Silver

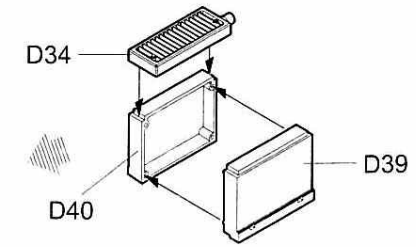
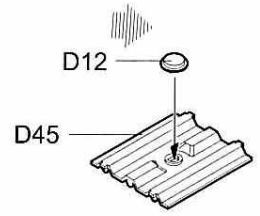
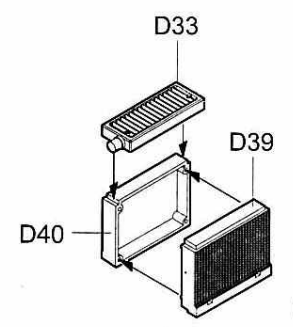
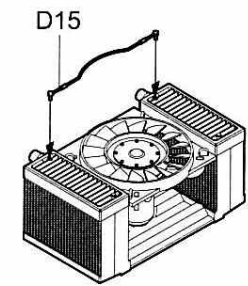
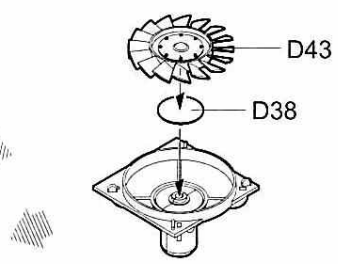
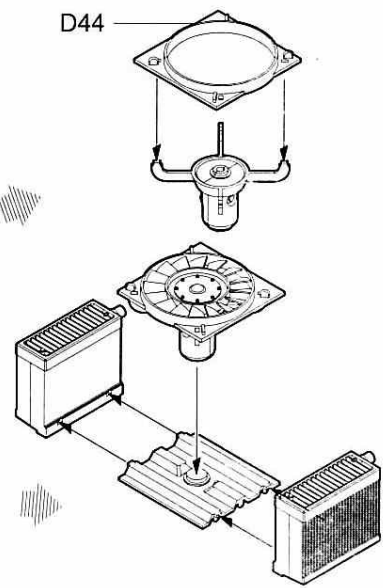
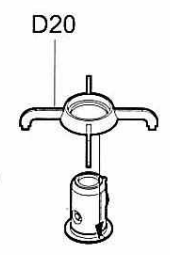
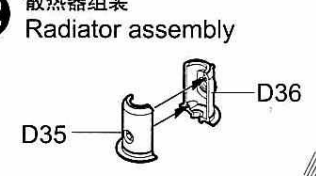
**20** 车底组装  
Lower hull assembly



**21** 车底组装  
Lower hull assembly



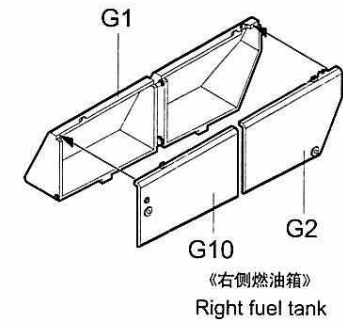
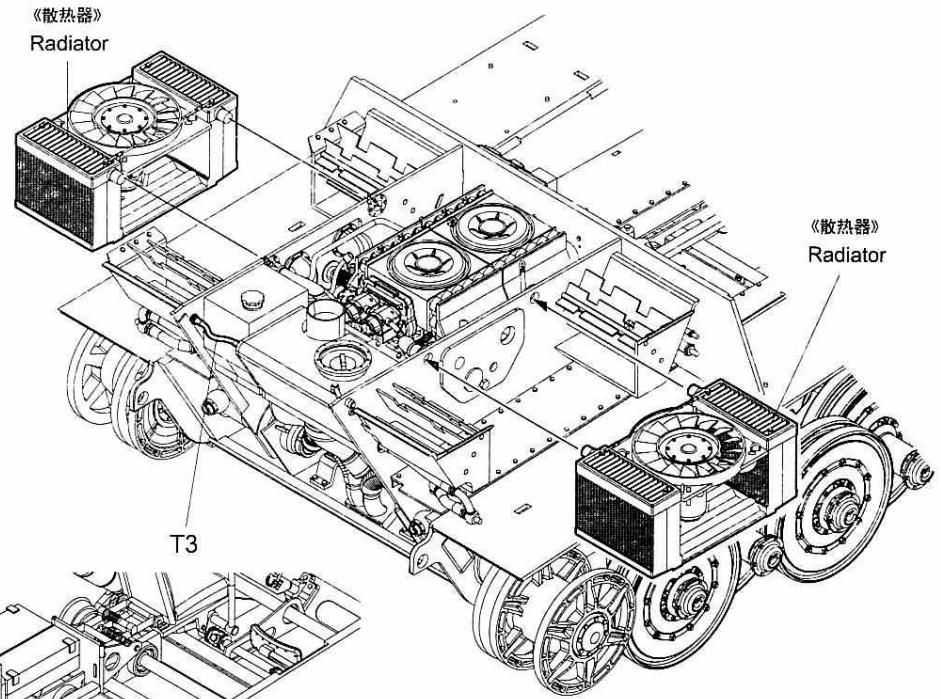
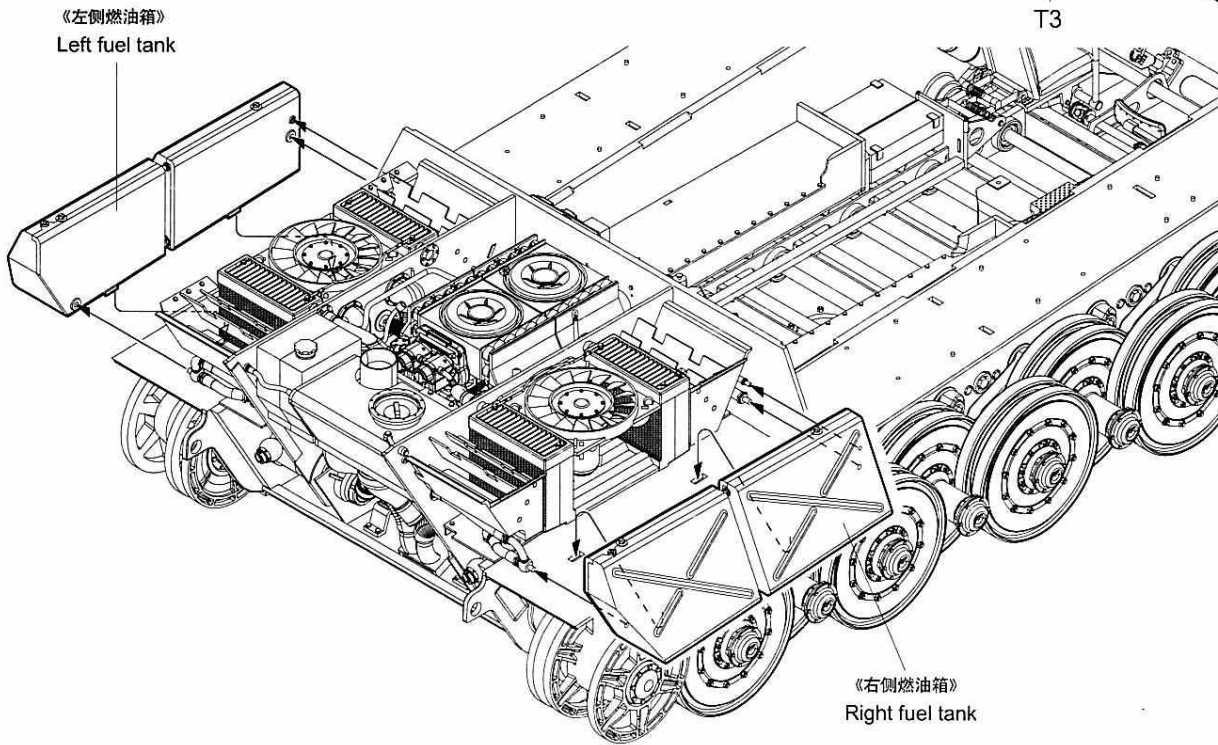
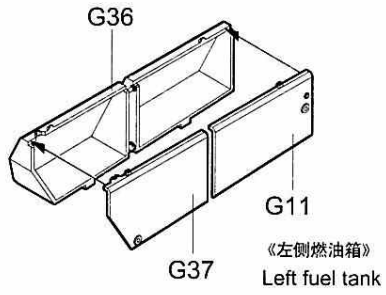
**22** 散热器组装  
Radiator assembly



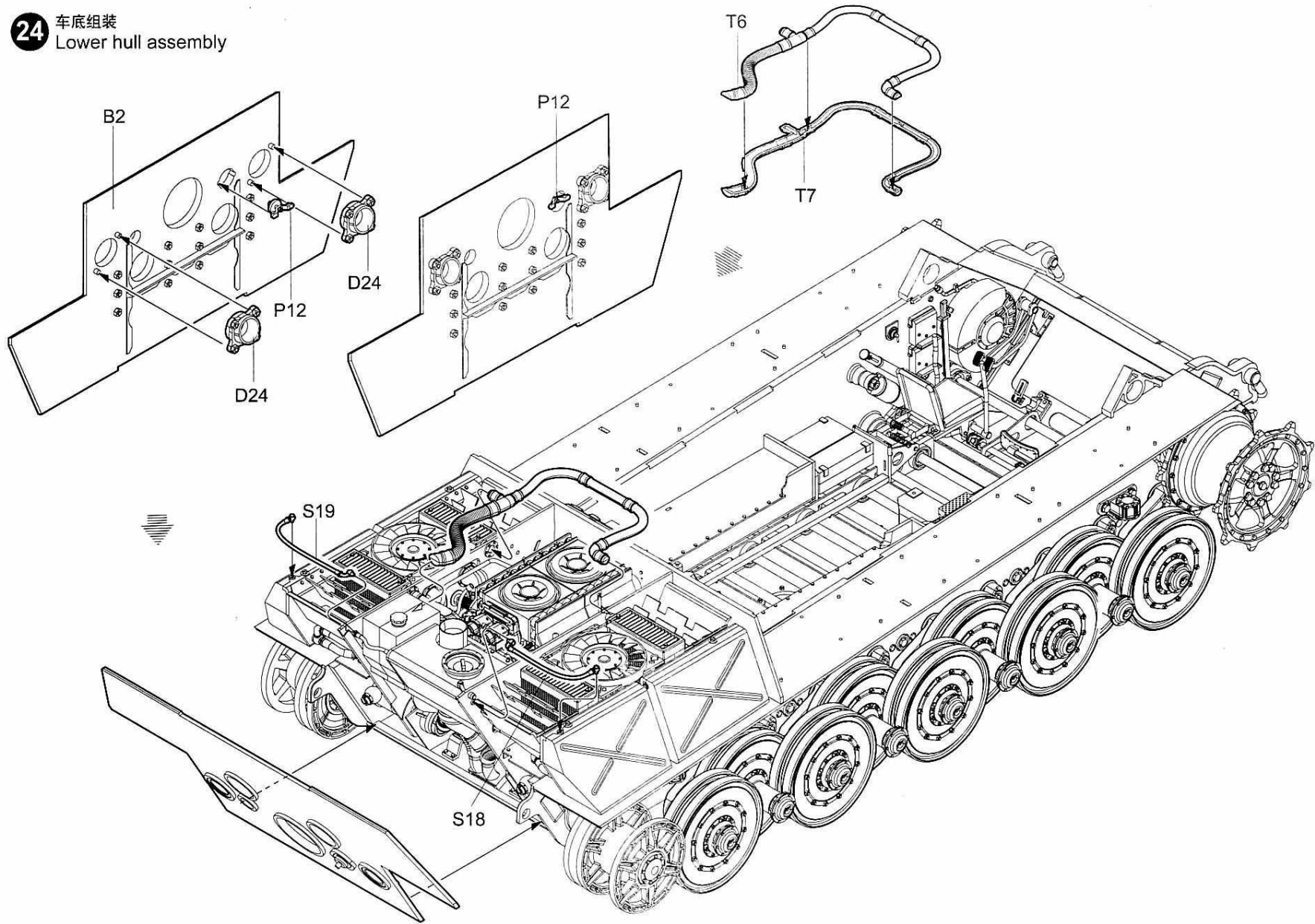
《散热器》  
Radiator  
制作2组  
Make two



**23** 车底组装  
Lower hull assembly

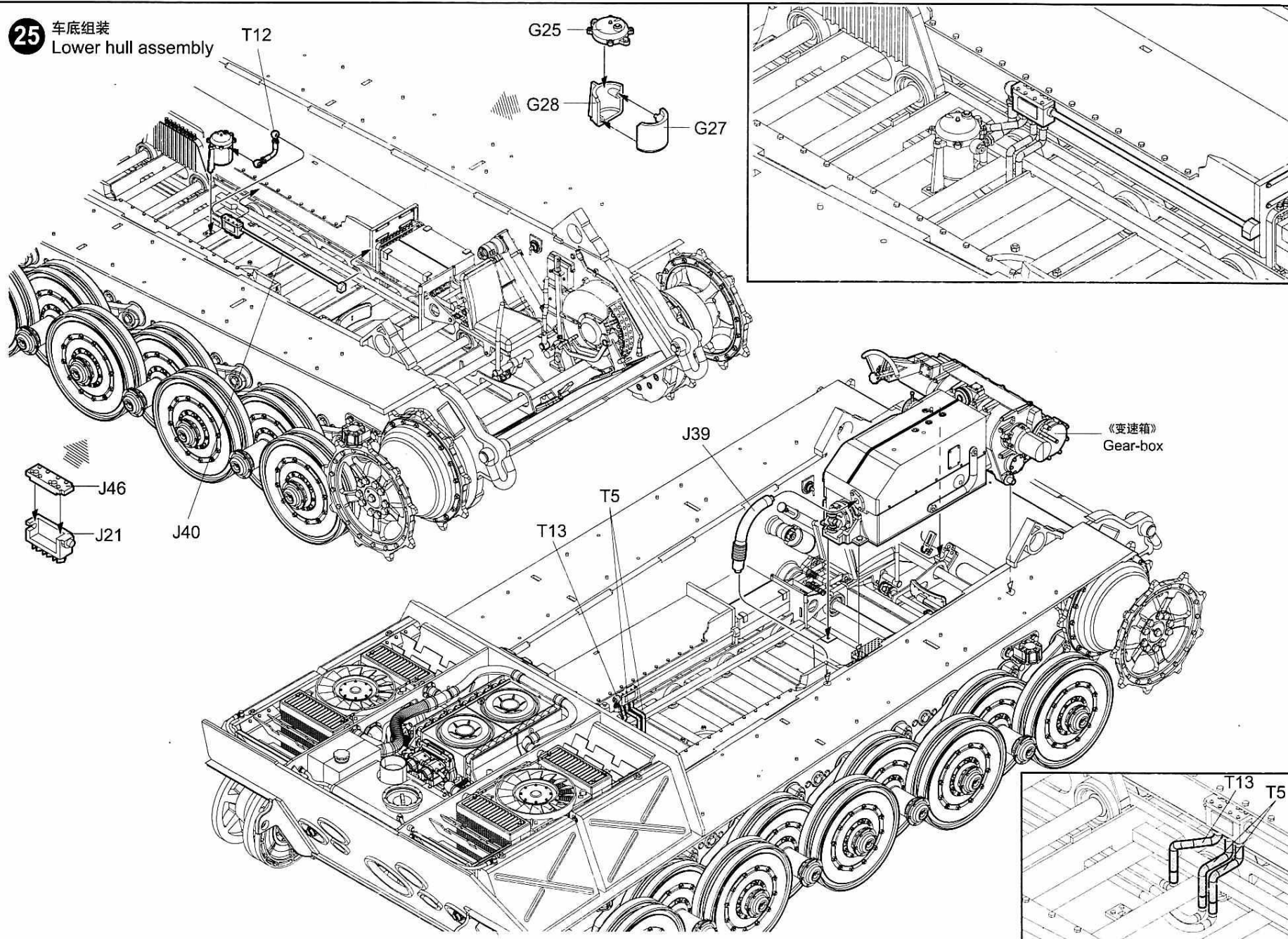


**24** 车底组装  
Lower hull assembly

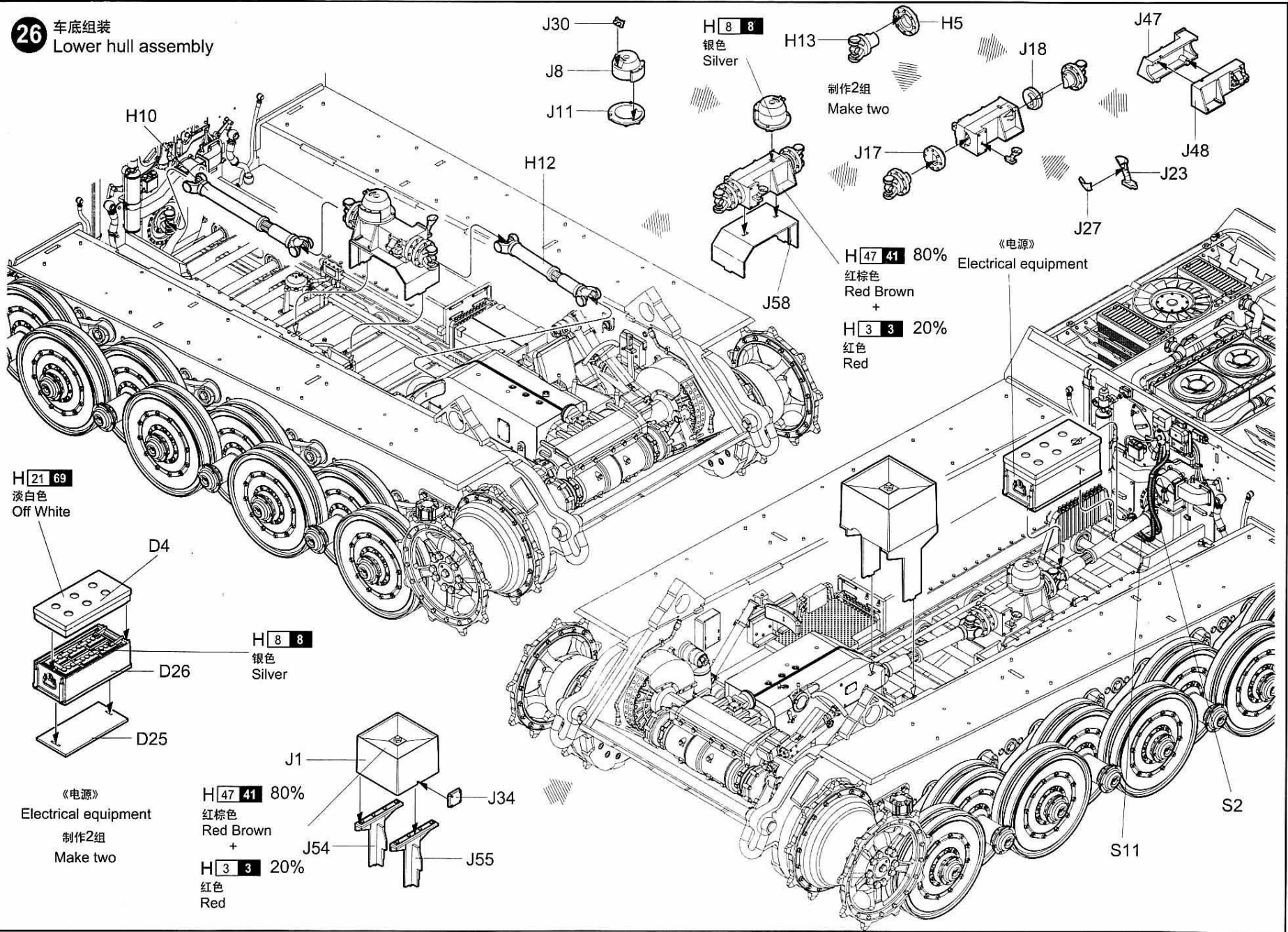


25

车底组装  
Lower hull assembly

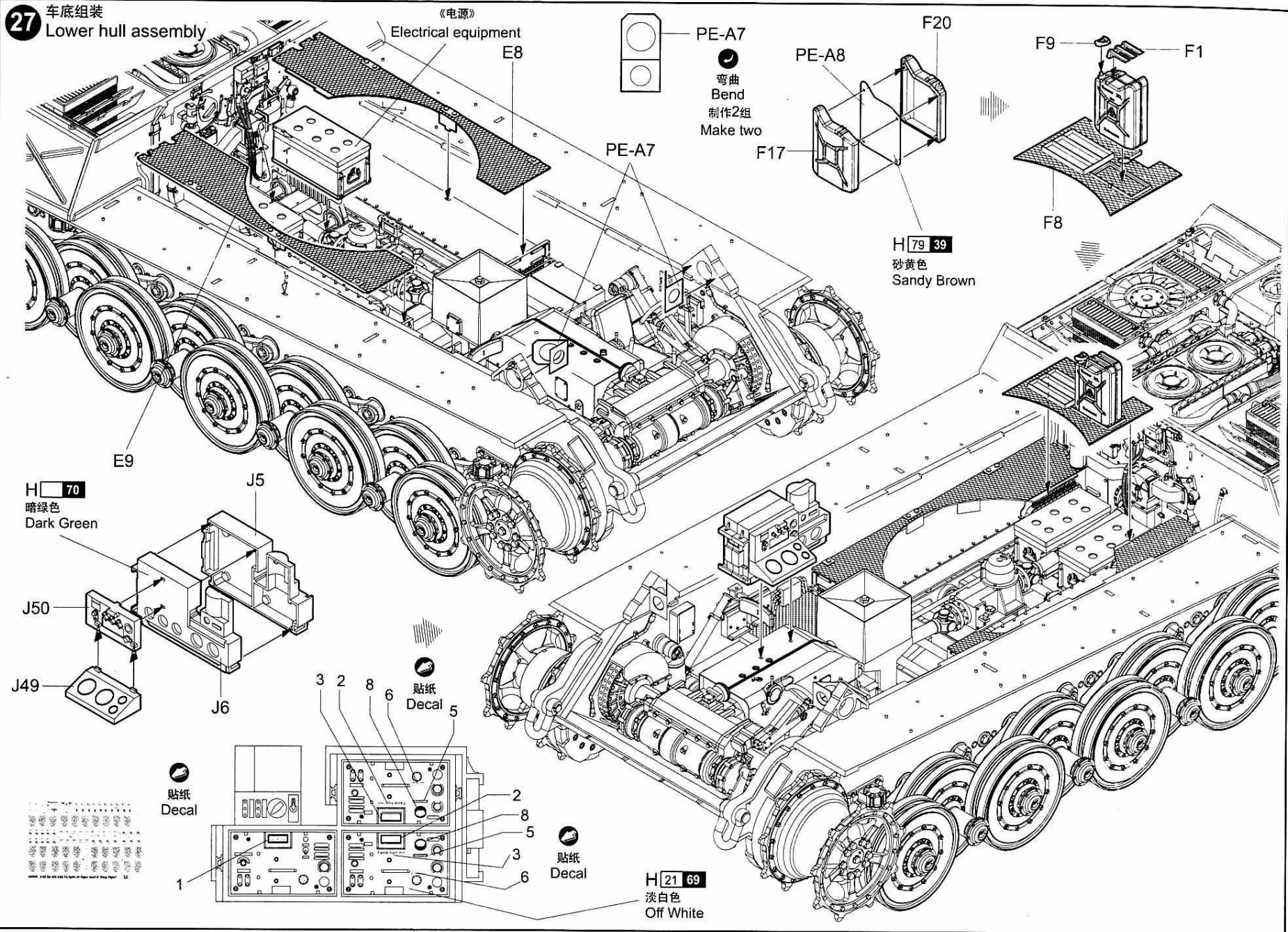


**26** 车底组装  
Lower hull assembly

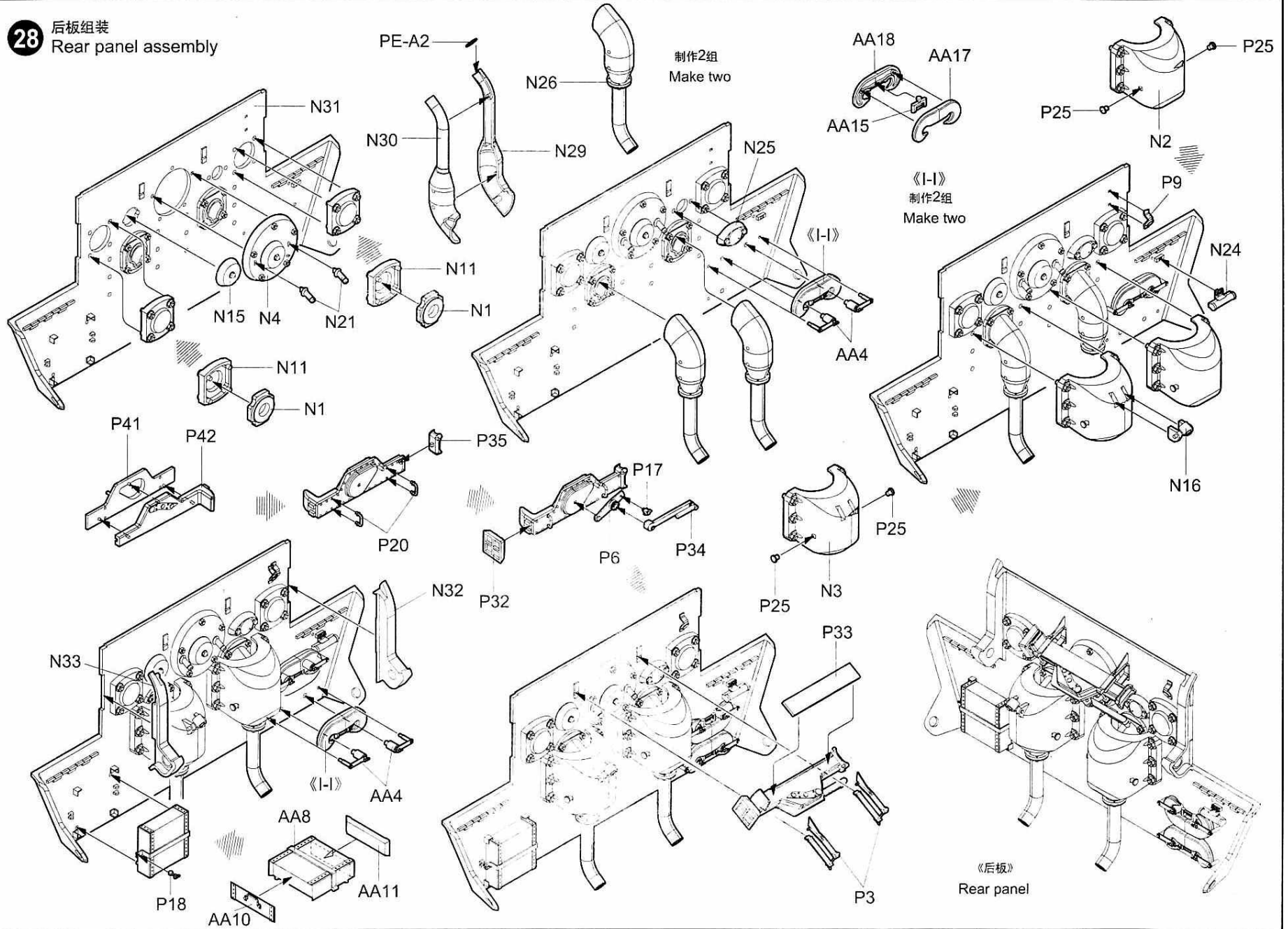




**27** 车底组装  
Lower hull assembly

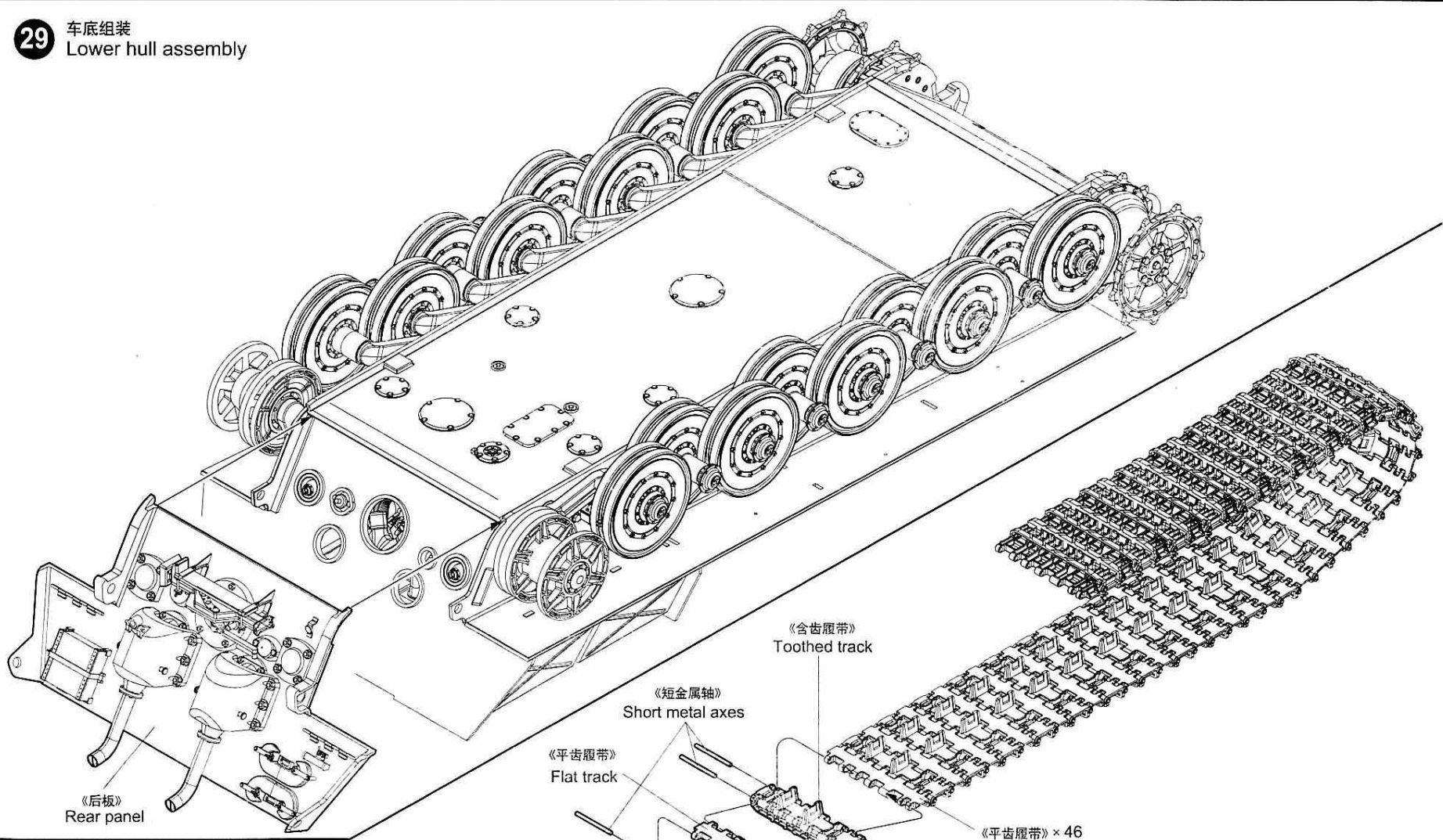


**28** 后板组装  
Rear panel assembly

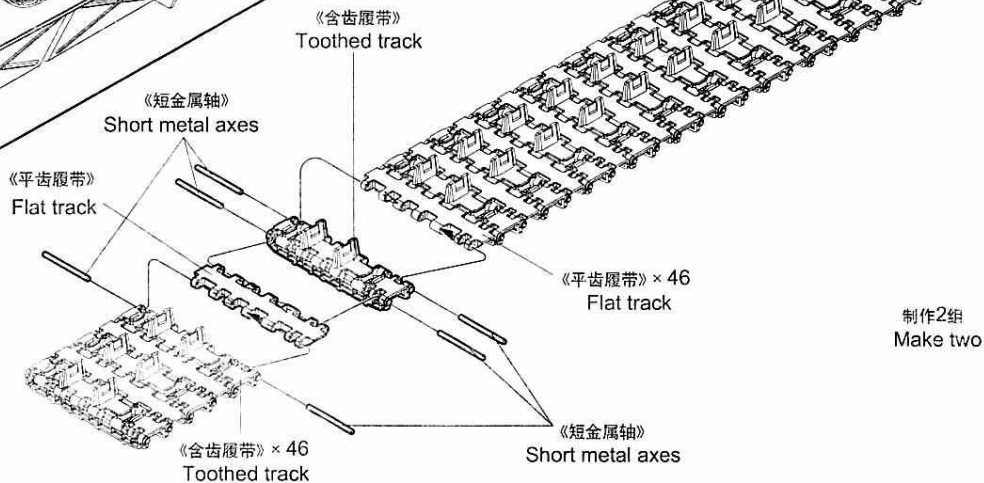




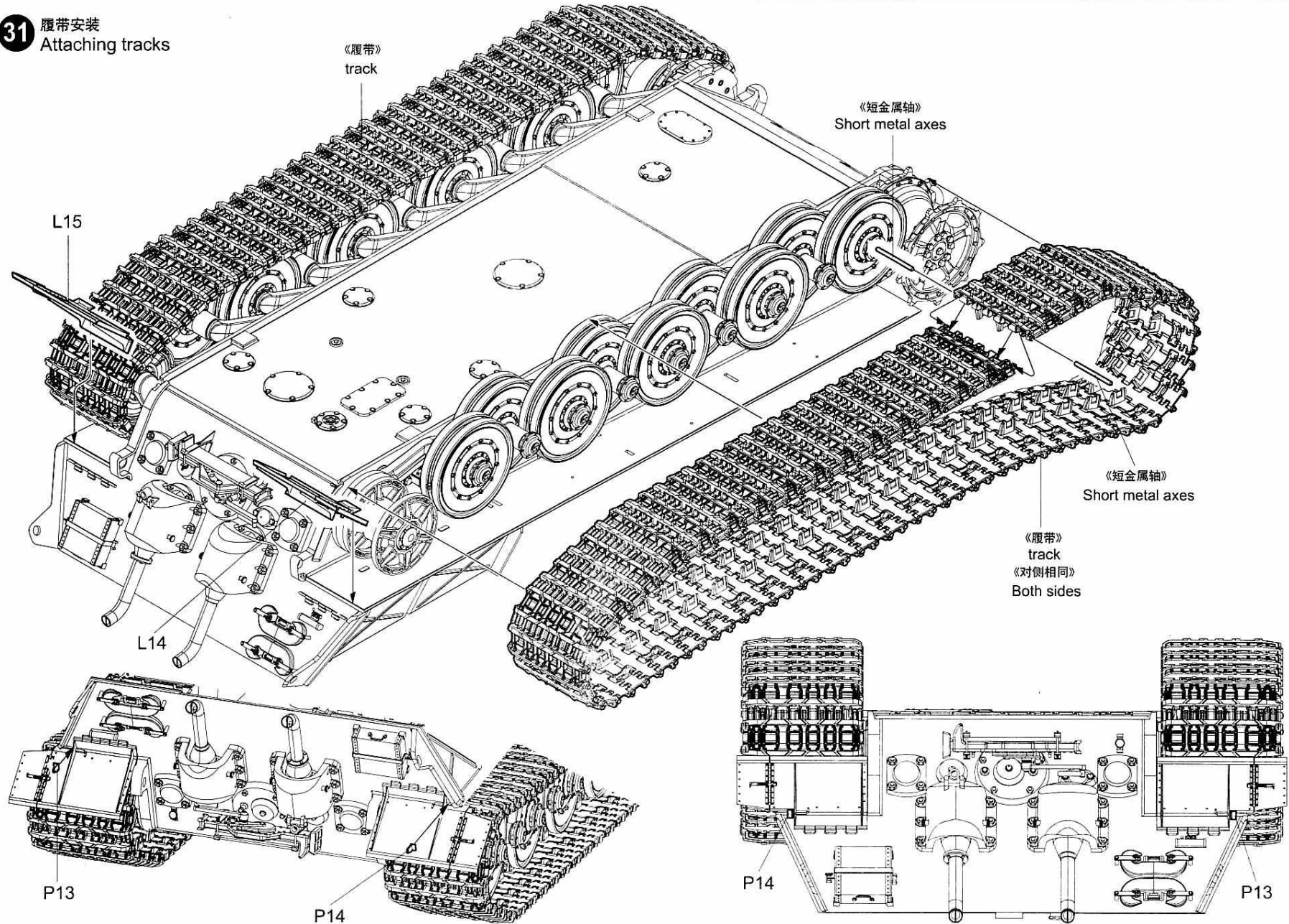
**29** 车底组装  
Lower hull assembly



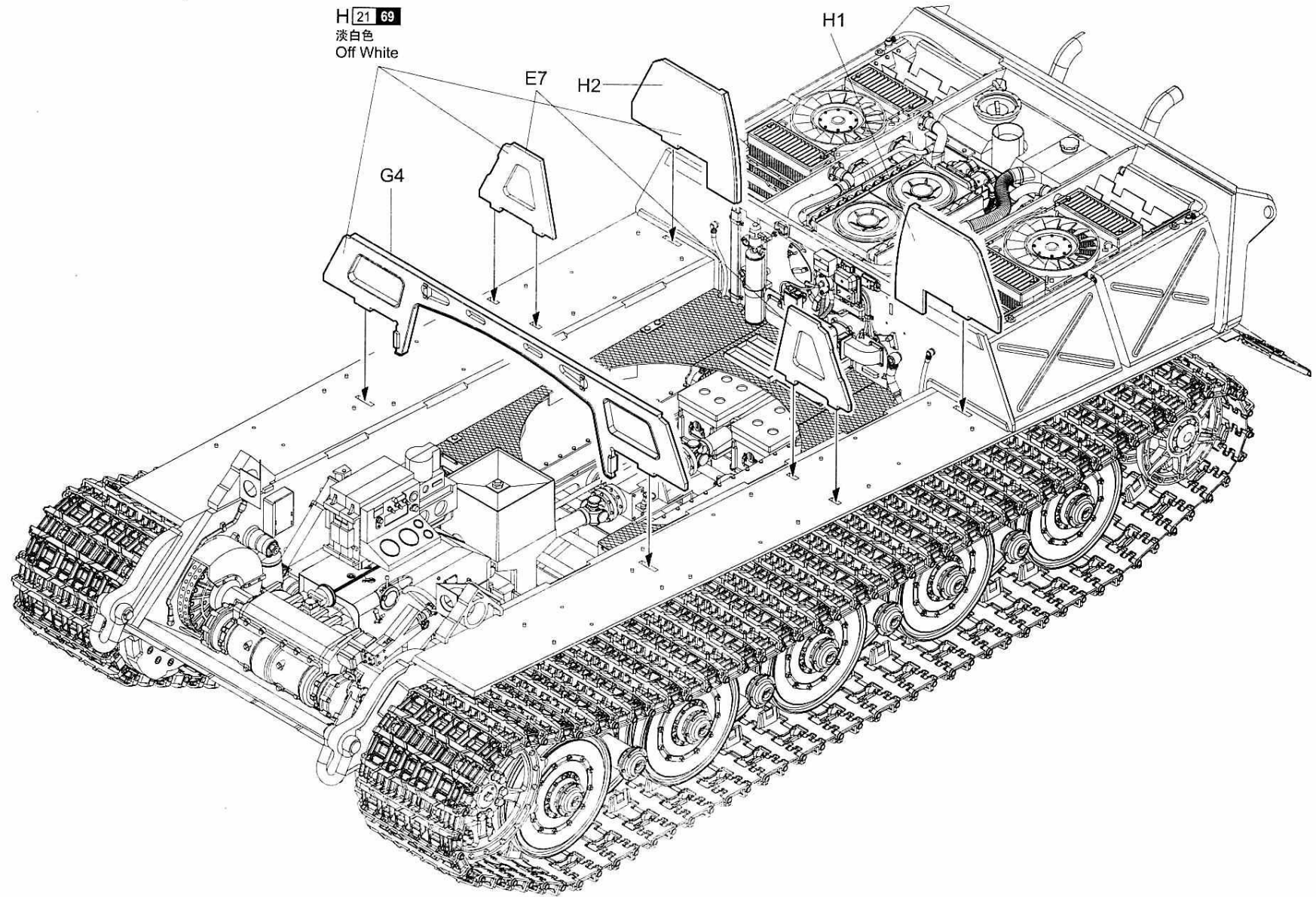
**30** 履带组装  
Track assembly



**31** 履带安装  
Attaching tracks

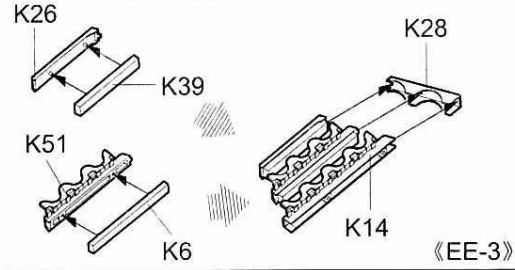
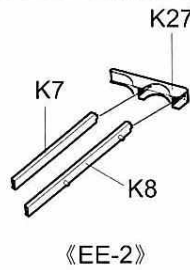
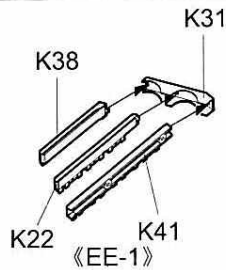
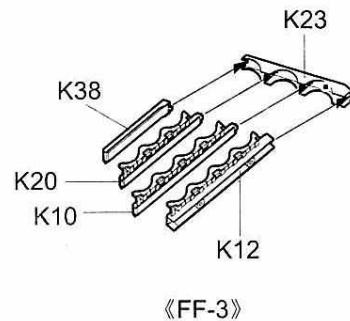
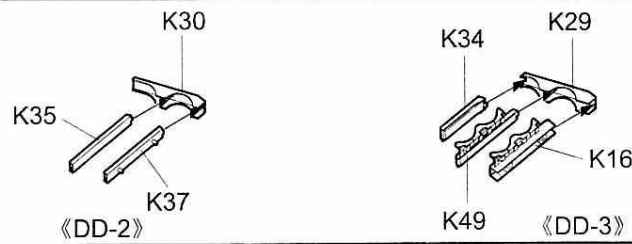
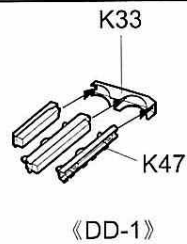
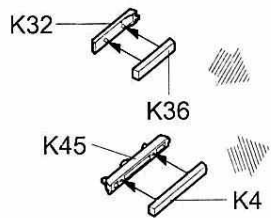
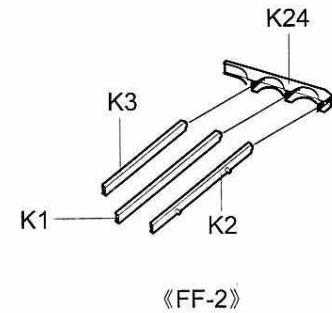
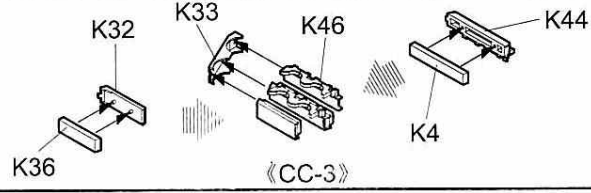
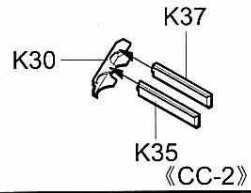
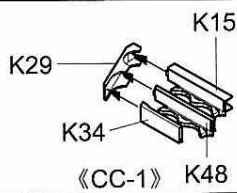
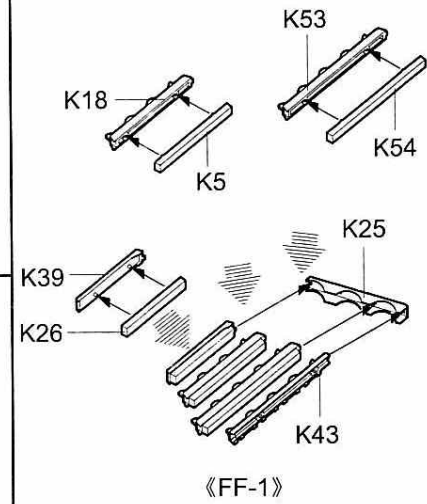
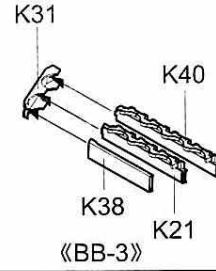
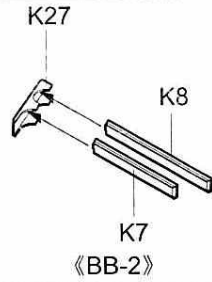
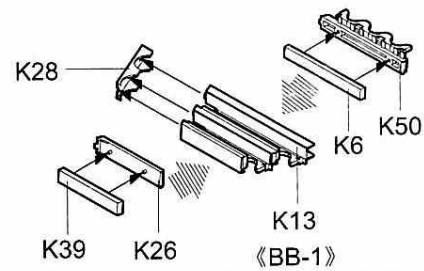
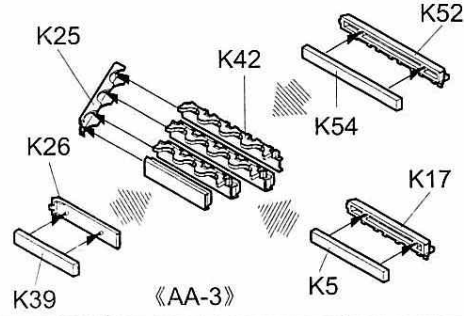
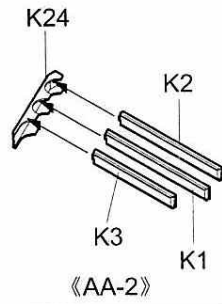
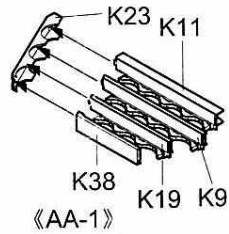


**32** 车底组装  
Lower hull assembly



33

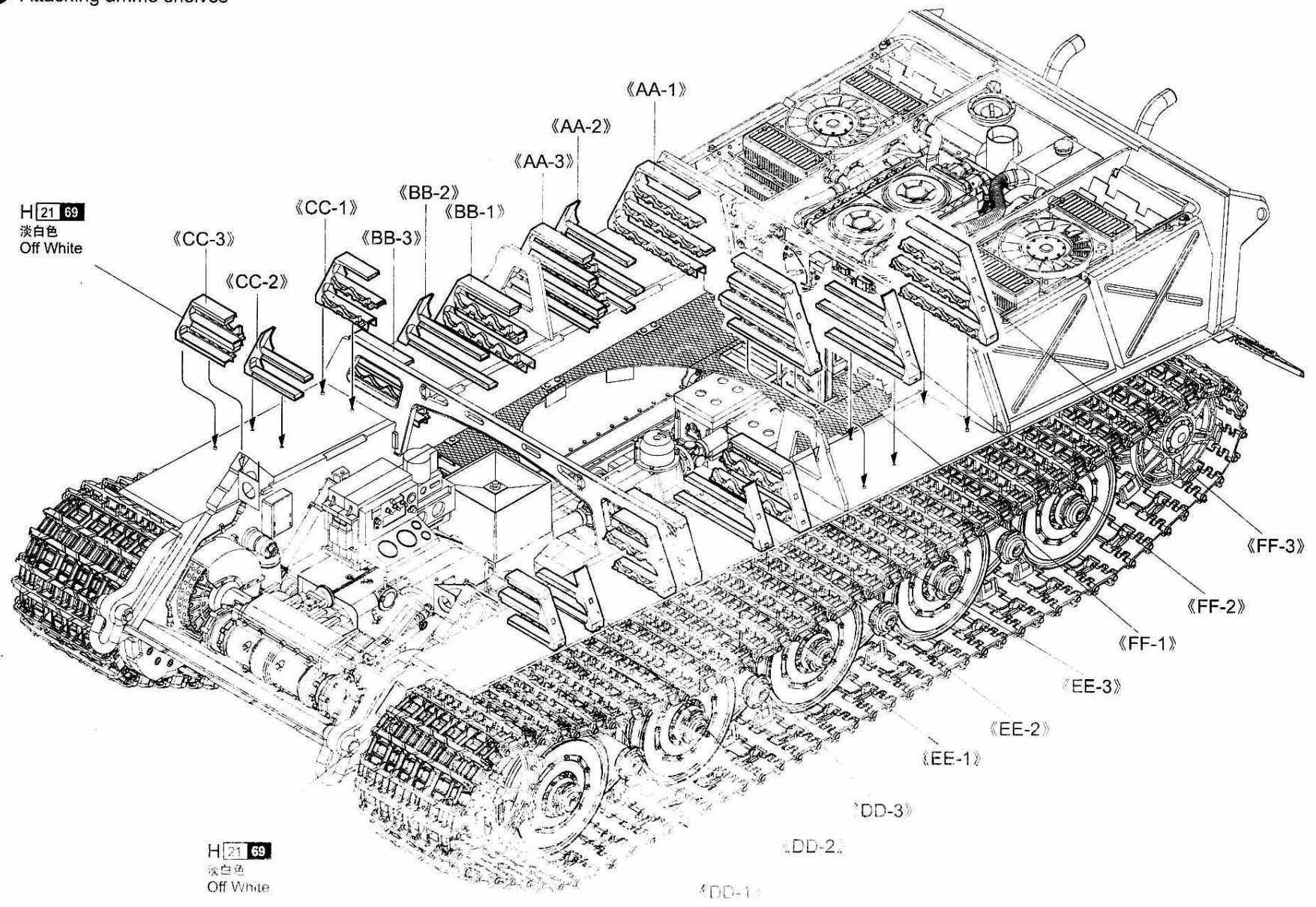
弹药架组装  
Ammo shelves assembly



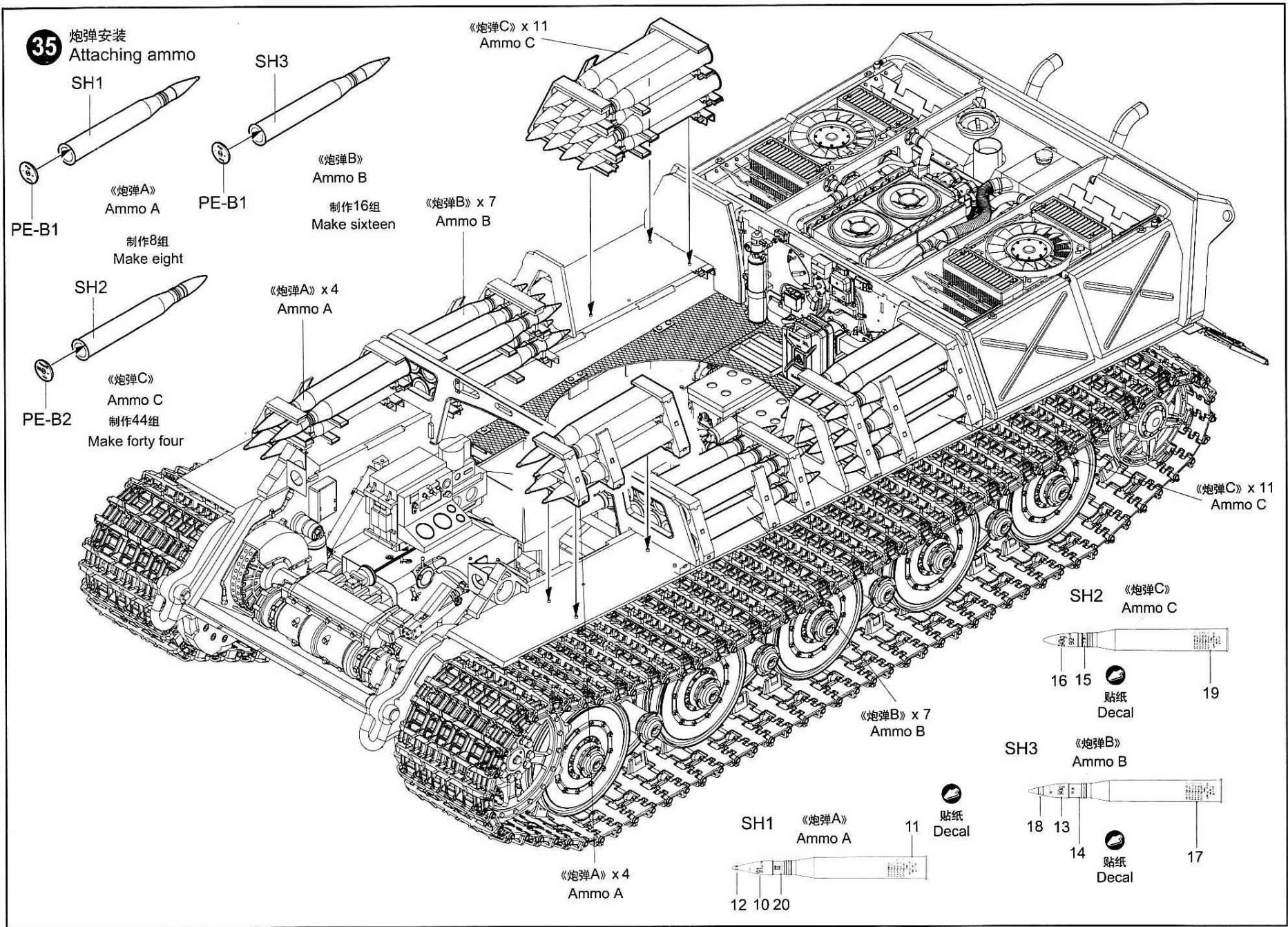


**34** 弹药架安装  
Attaching ammo shelves

H 21 69  
淡白色  
Off White

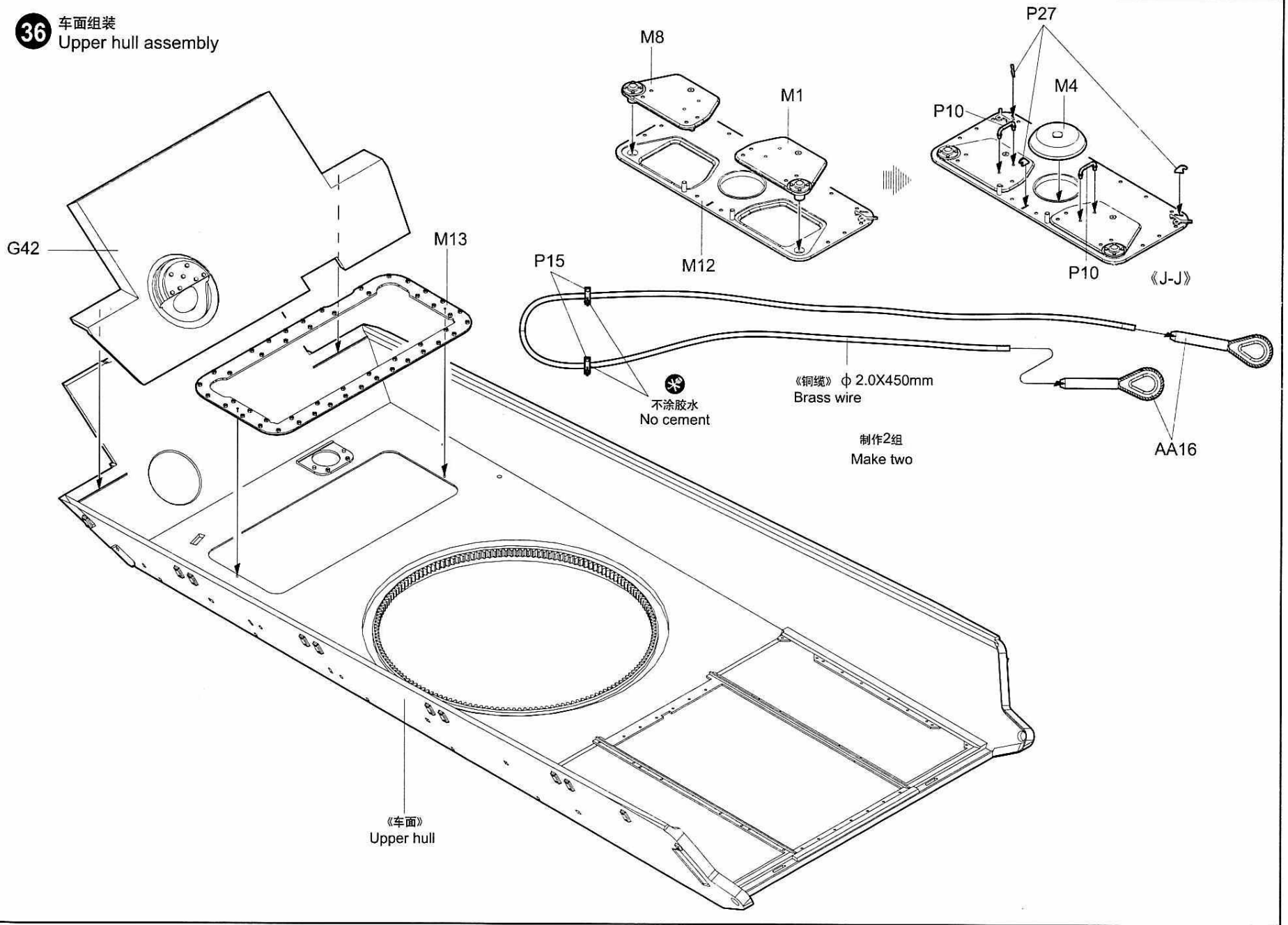


H 21 69  
淡白色  
Off White

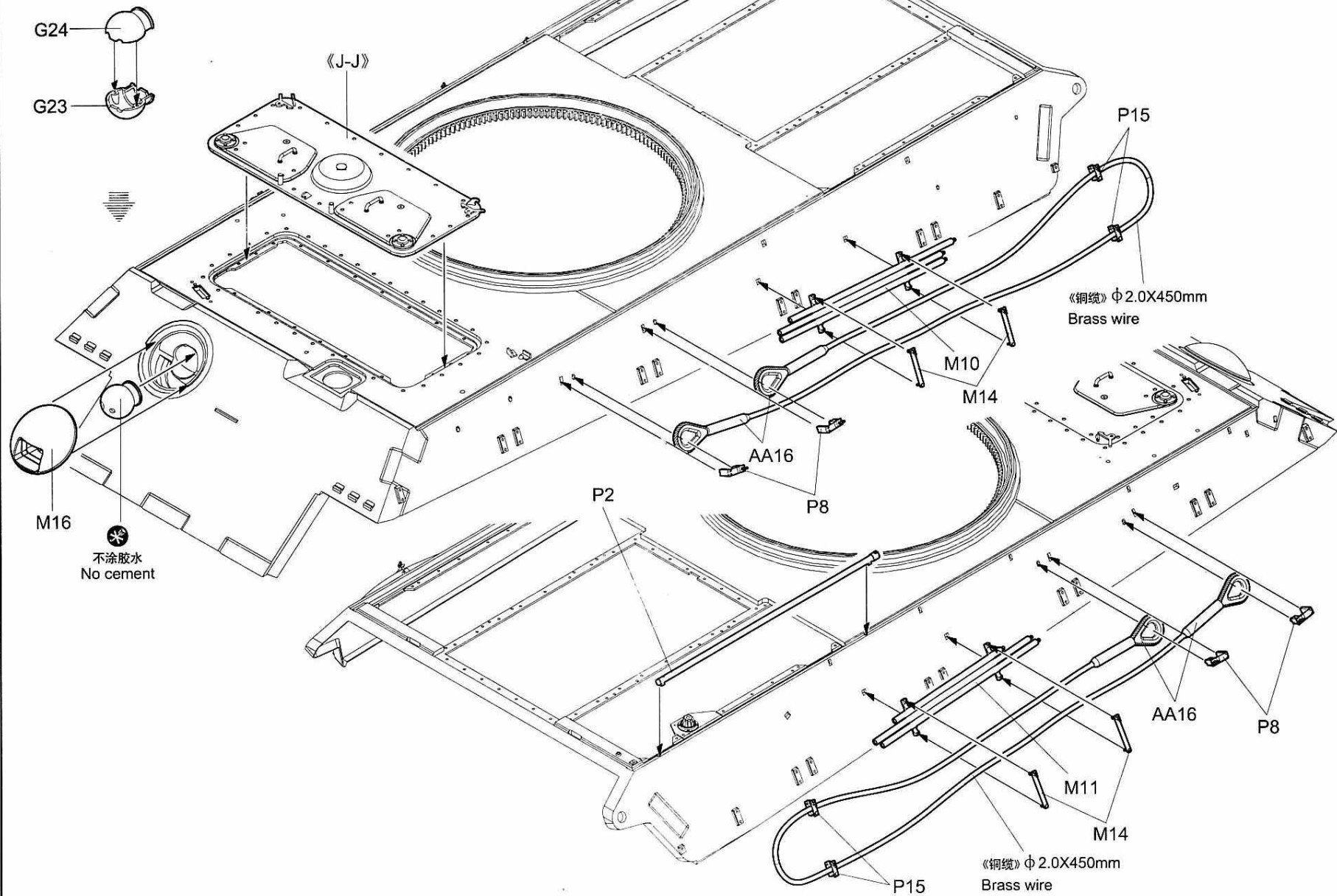




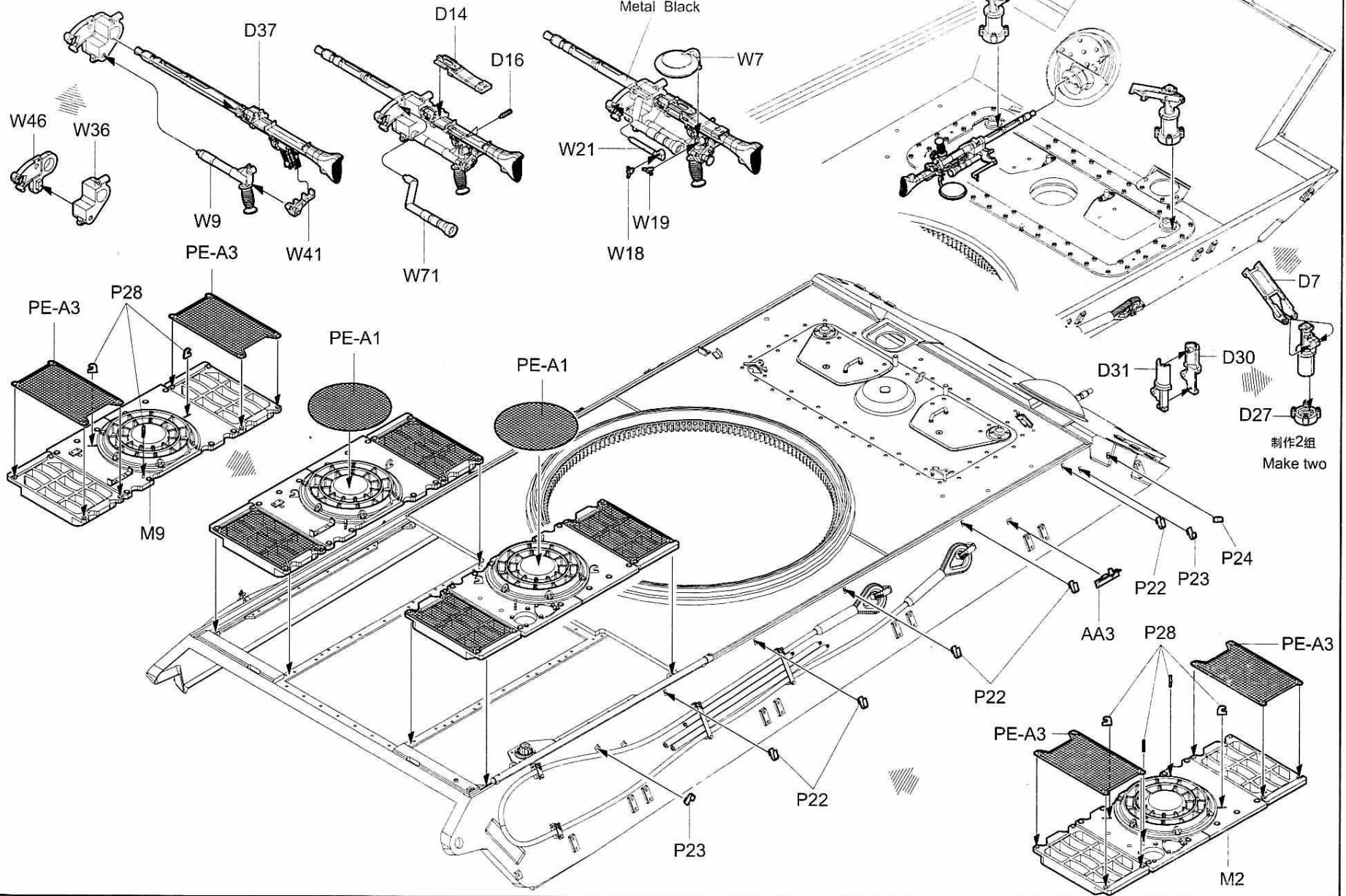
**36** 车面组装  
Upper hull assembly



**37** 车面组装  
Upper hull assembly

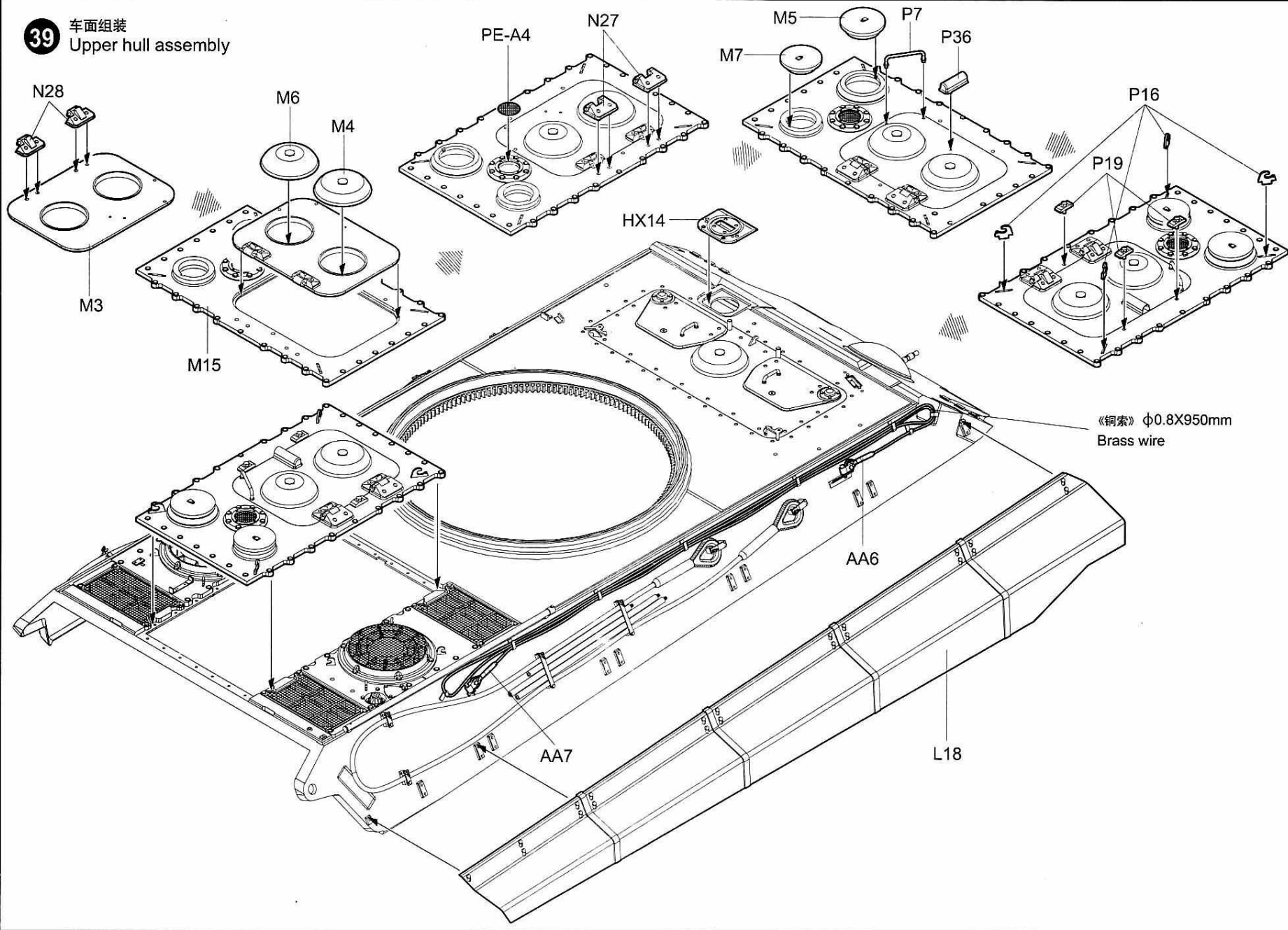


**38** 车面组装  
Upper hull assembly

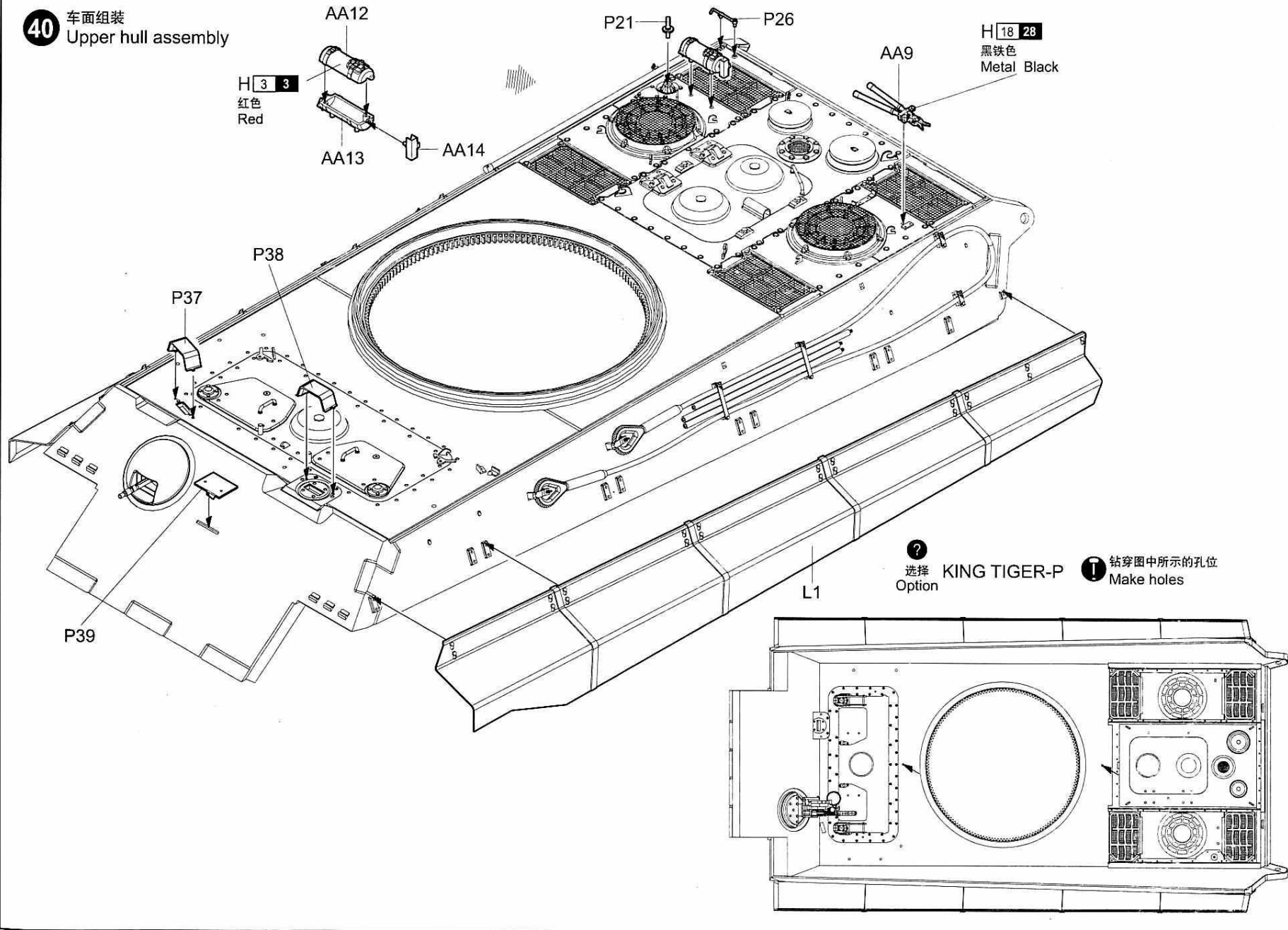


39

车面组装  
Upper hull assembly



**40** 车面组装  
Upper hull assembly

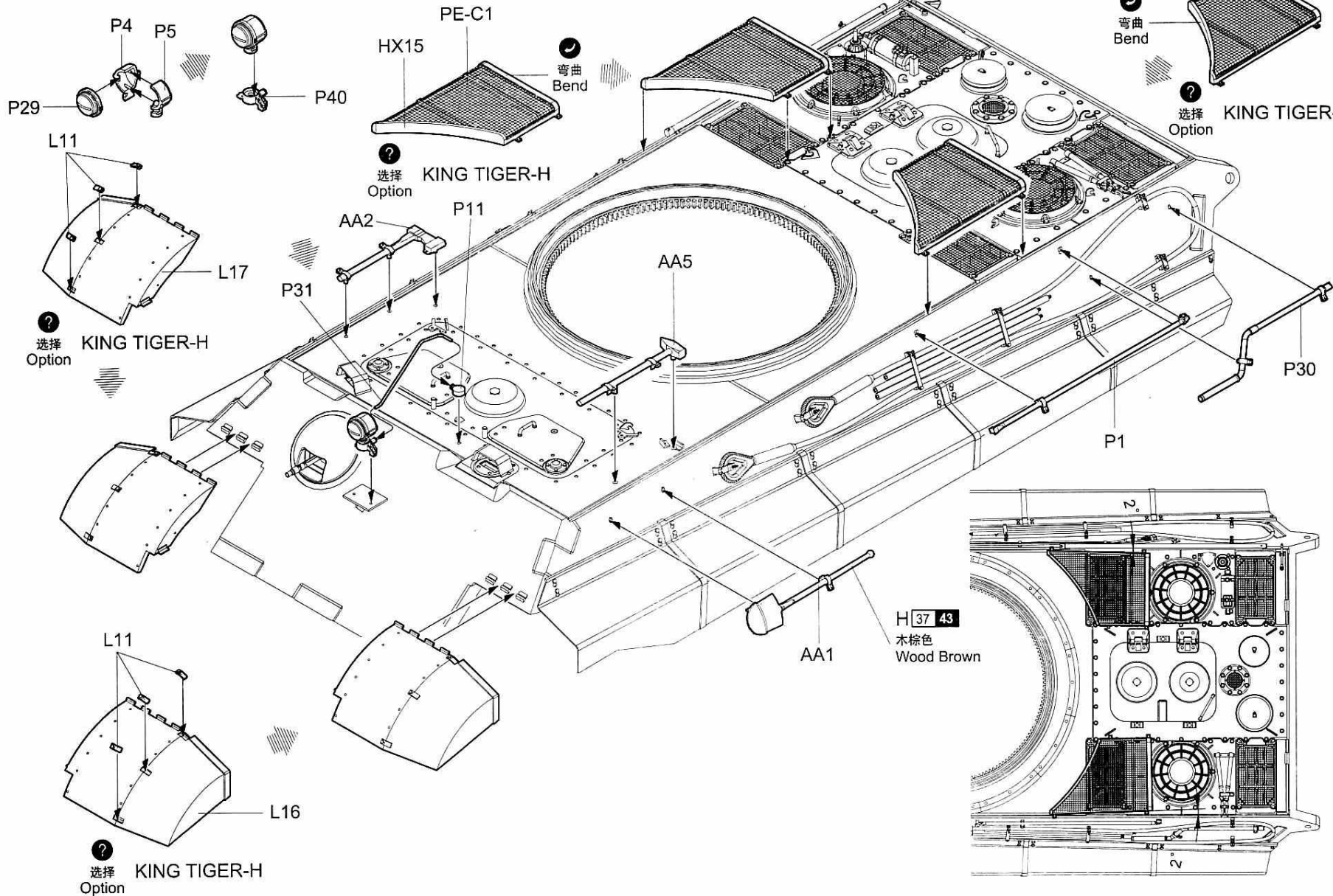


**41** 车面组装  
Upper hull assembly

选择 Option  
KING TIGER-H

选择 Option

PE-C2 HX18  
弯曲 Bend  
选择 Option  
KING TIGER-H

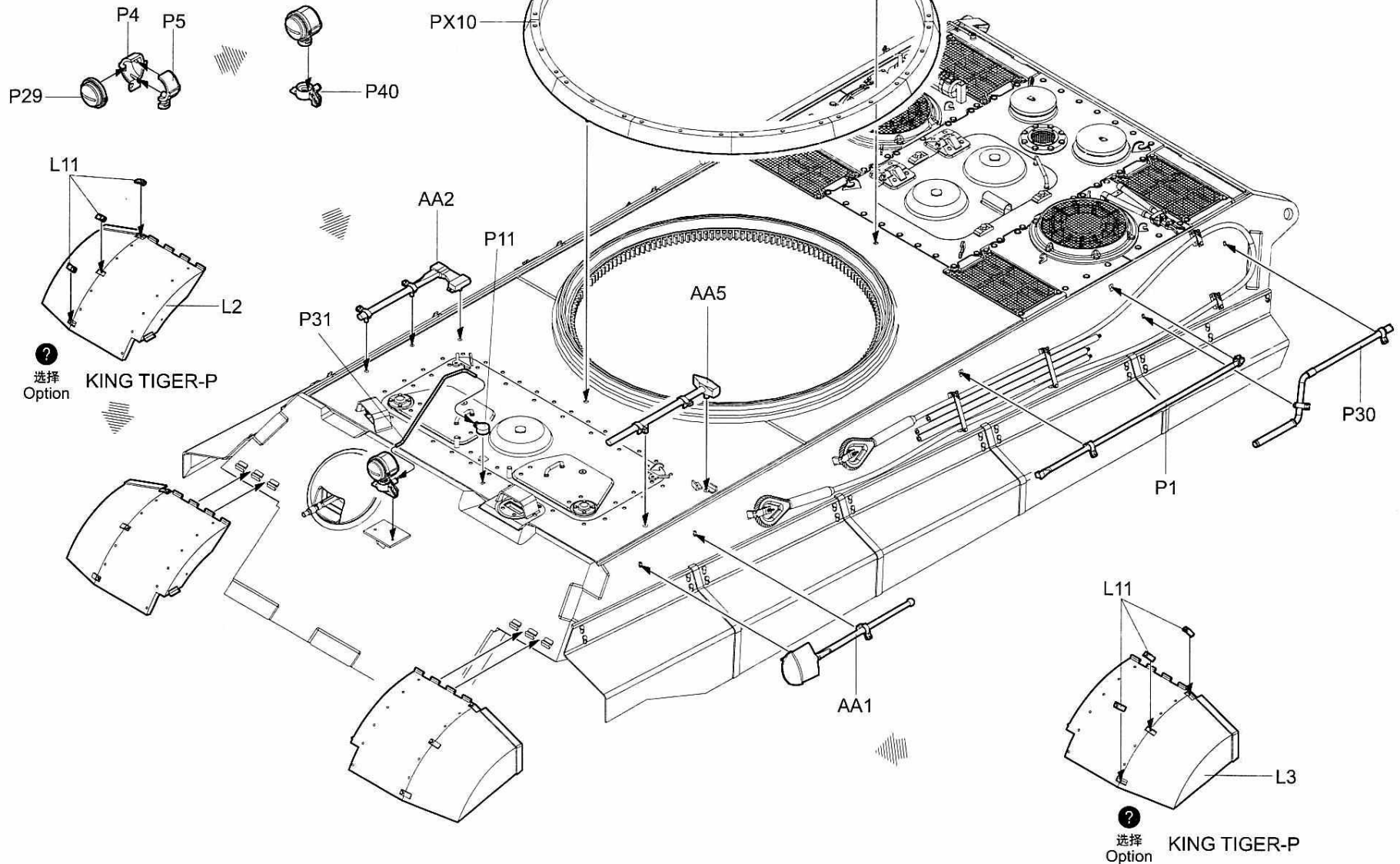




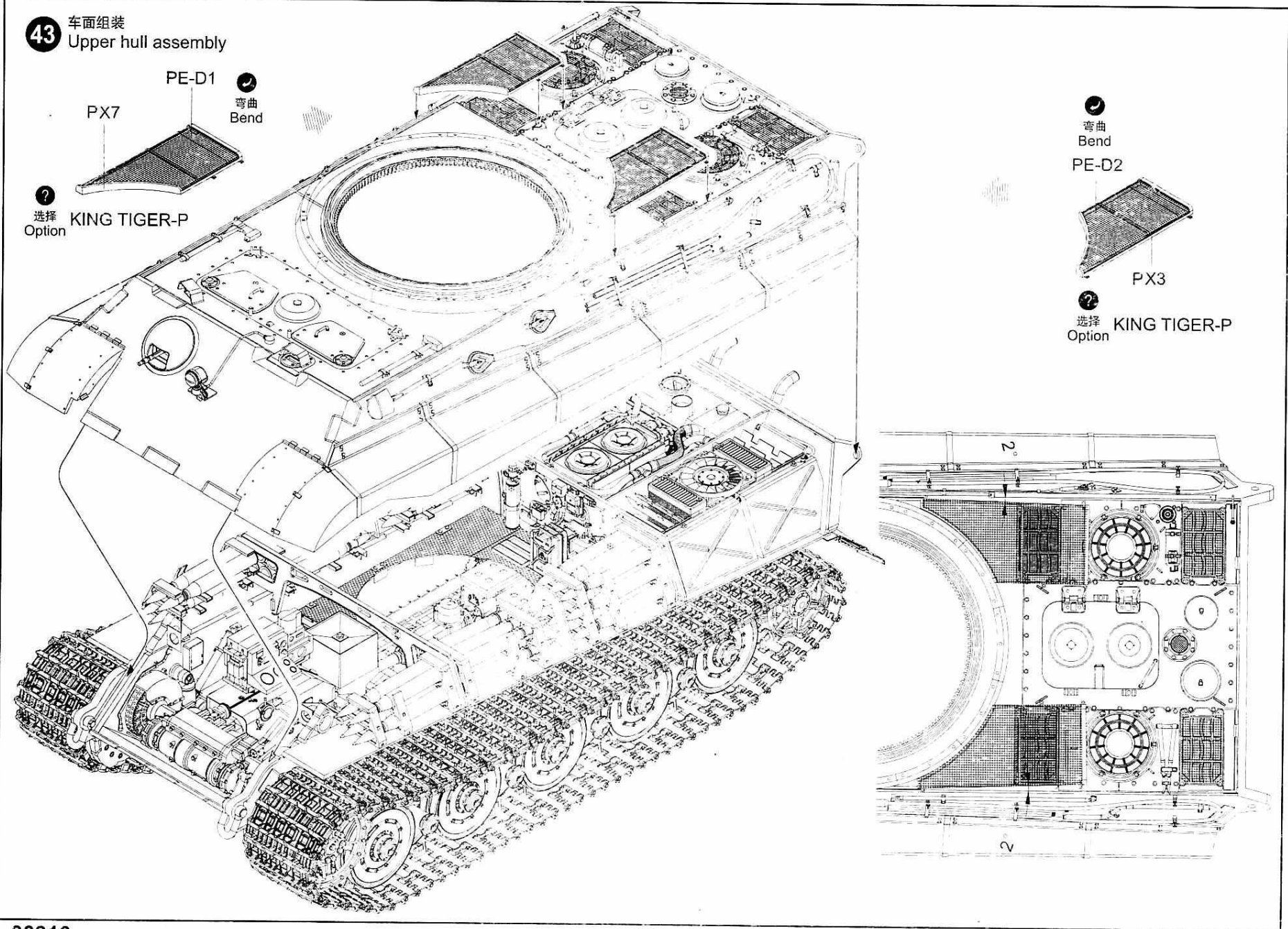
**42** 车面组装  
Upper hull assembly

**?**  
选择  
Option  
KING TIGER-P

**?**  
选择  
Option  
KING TIGER-P

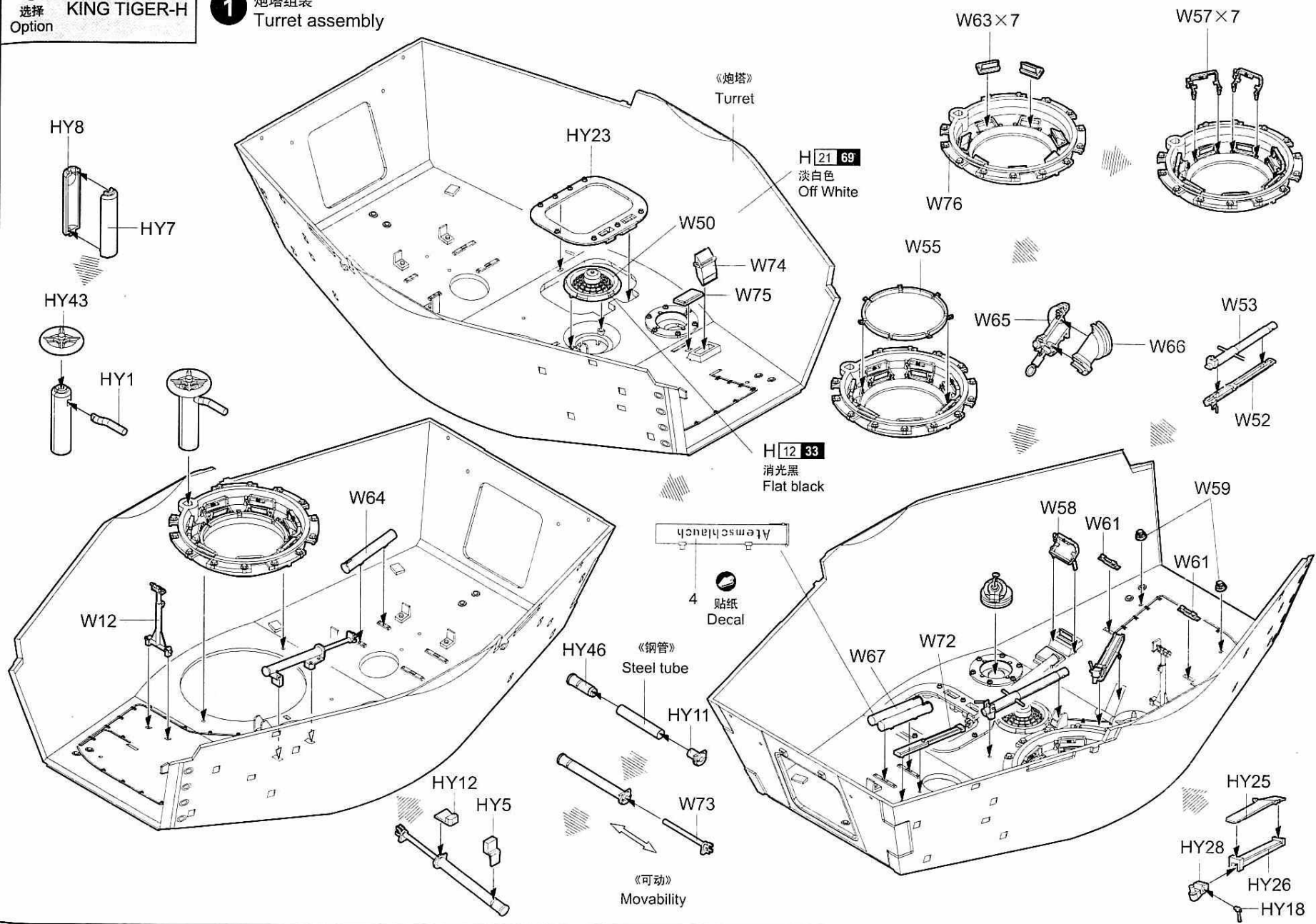


**43** 车面组装  
Upper hull assembly

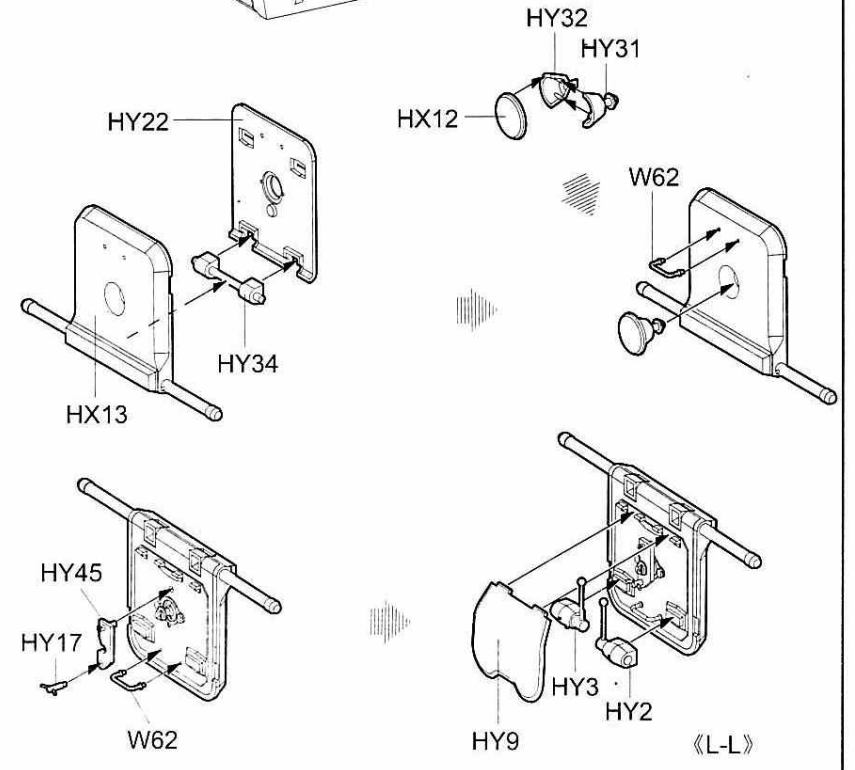
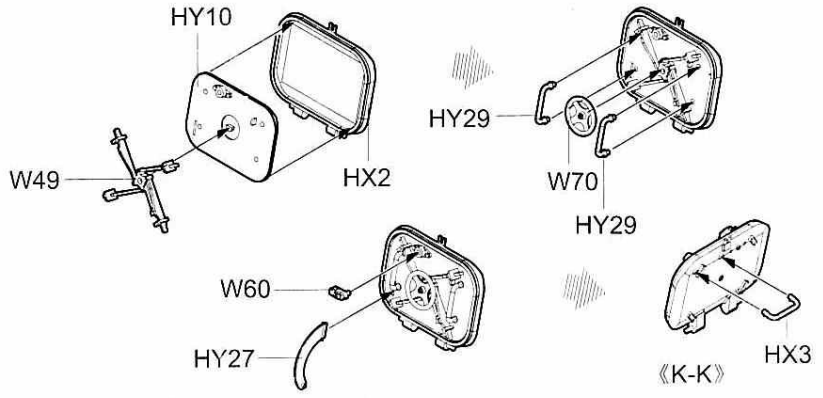
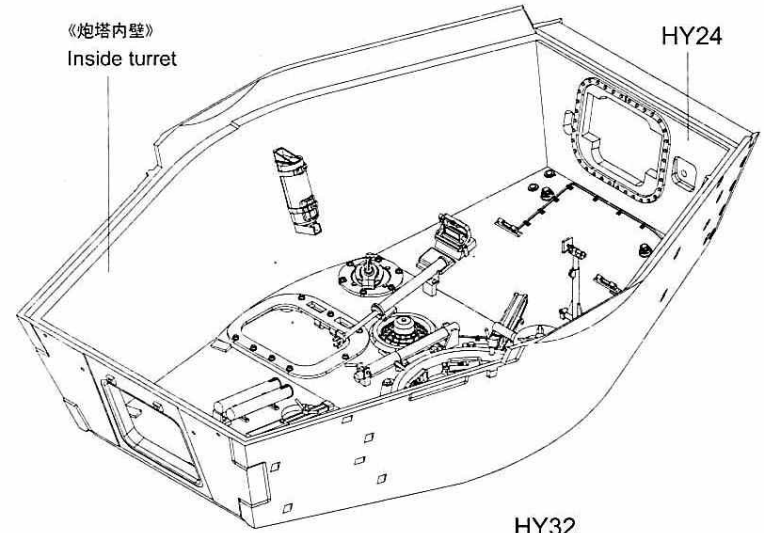
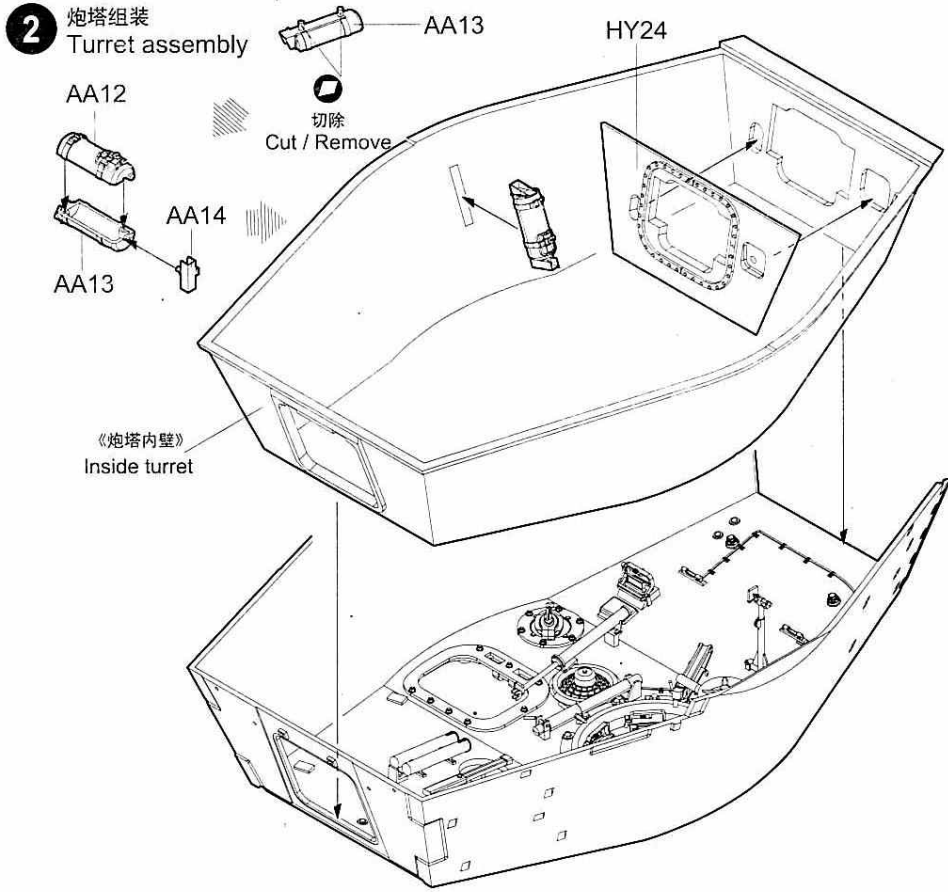


选择 Option  
KING TIGER-H

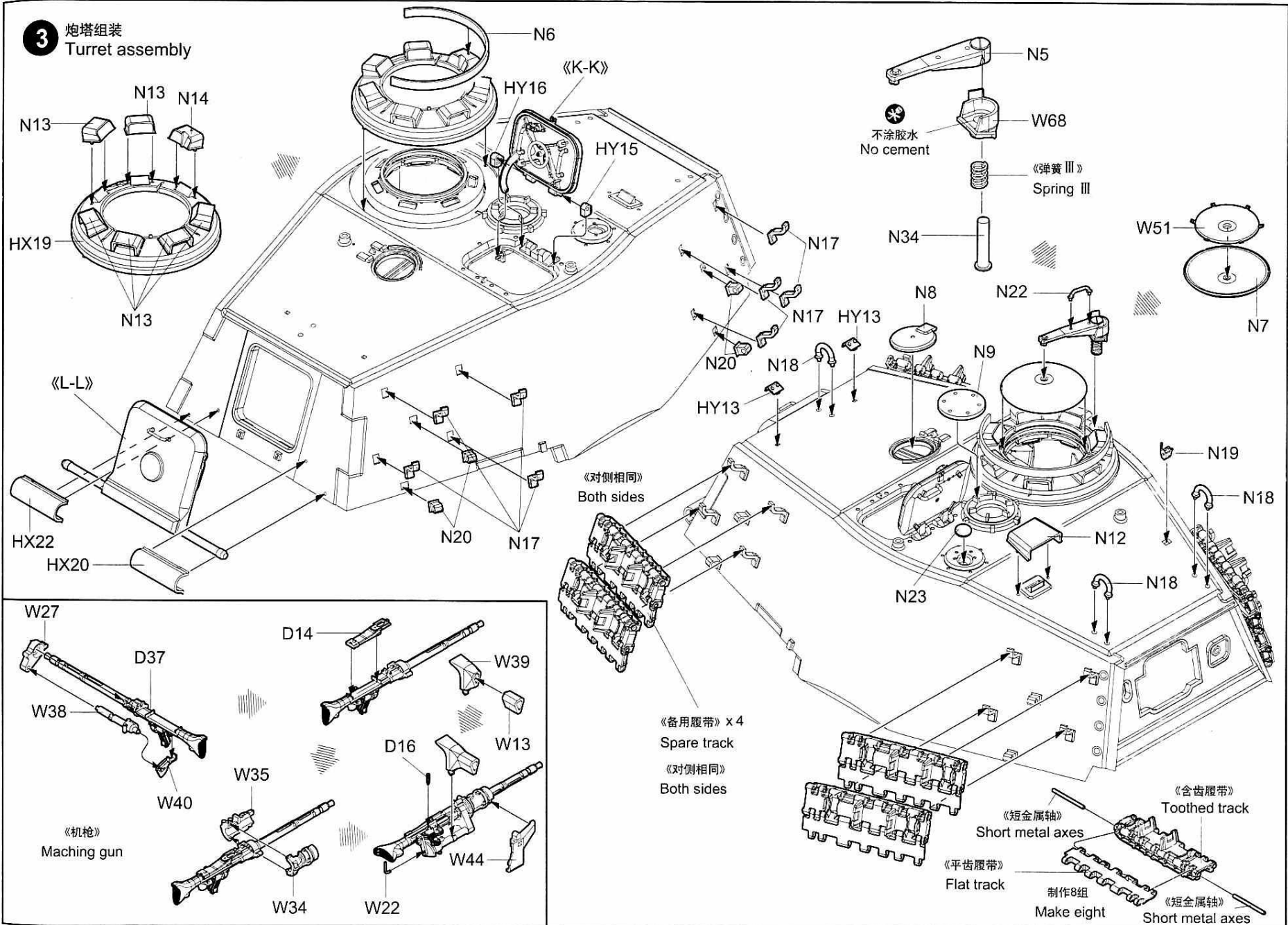
1 炮塔组装  
Turret assembly



**2** 炮塔组装  
Turret assembly



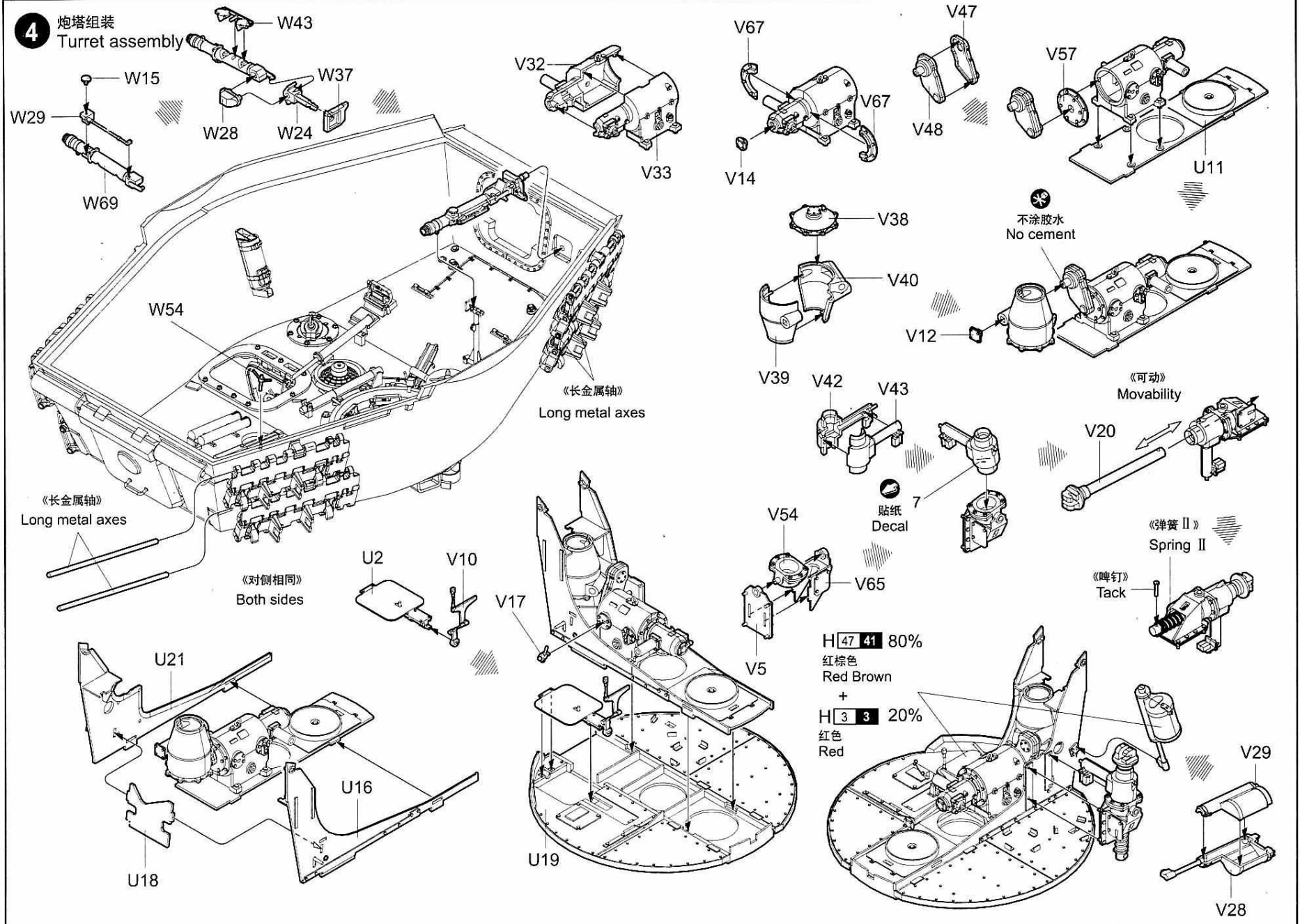
**3** 炮塔组装  
Turret assembly





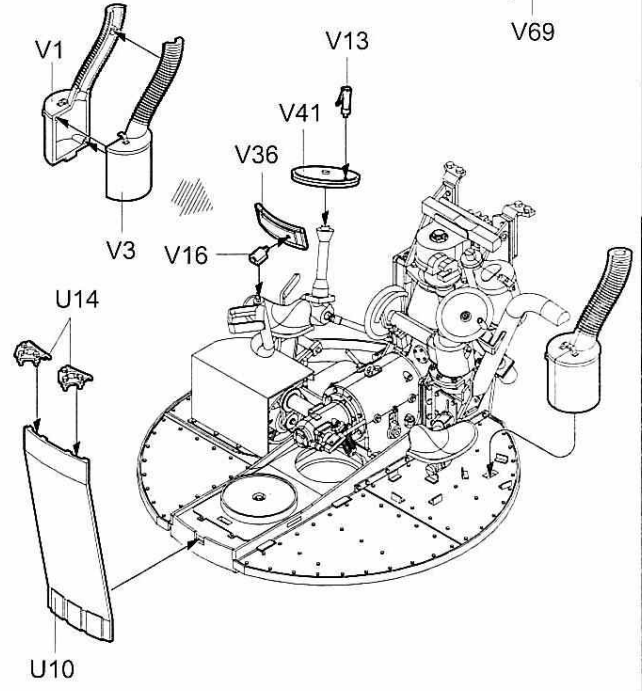
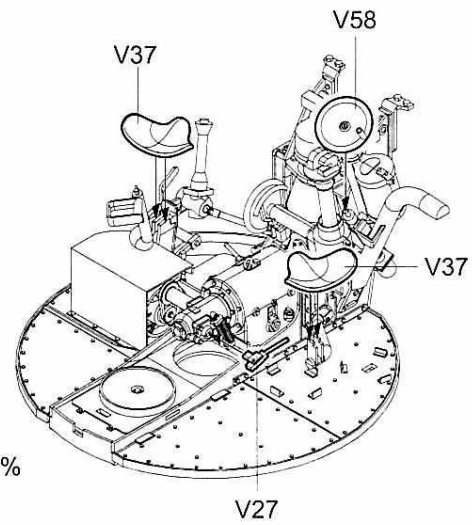
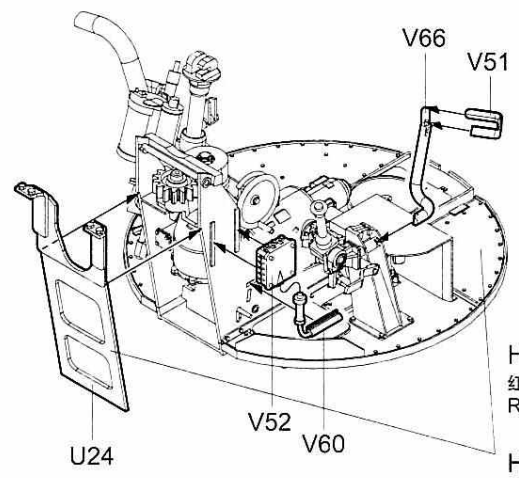
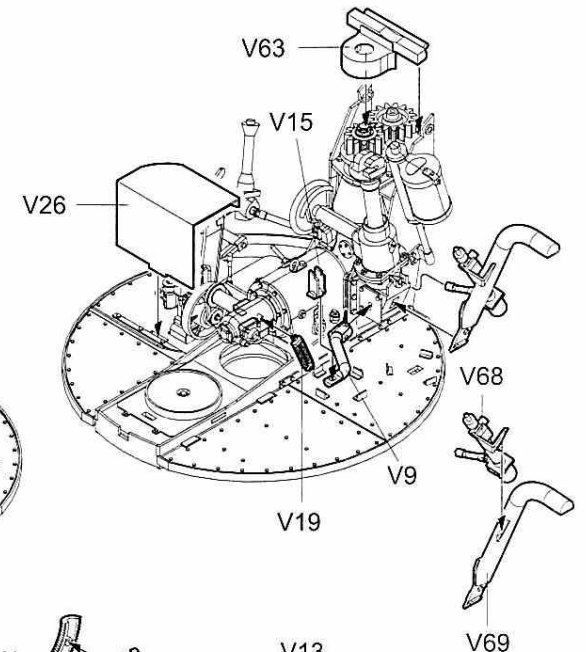
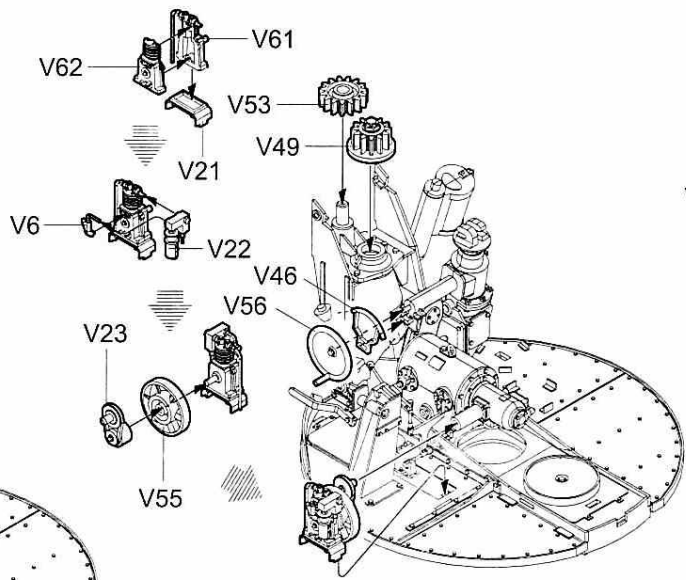
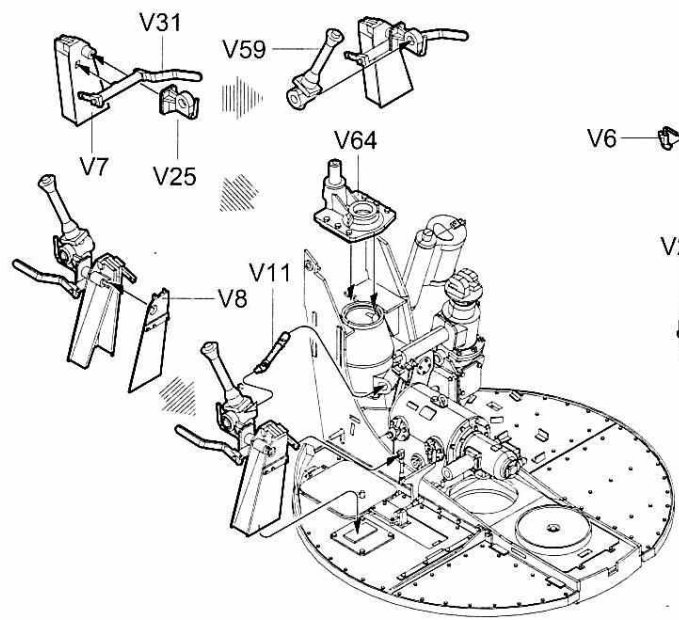
4

炮塔组装  
Turret assembly



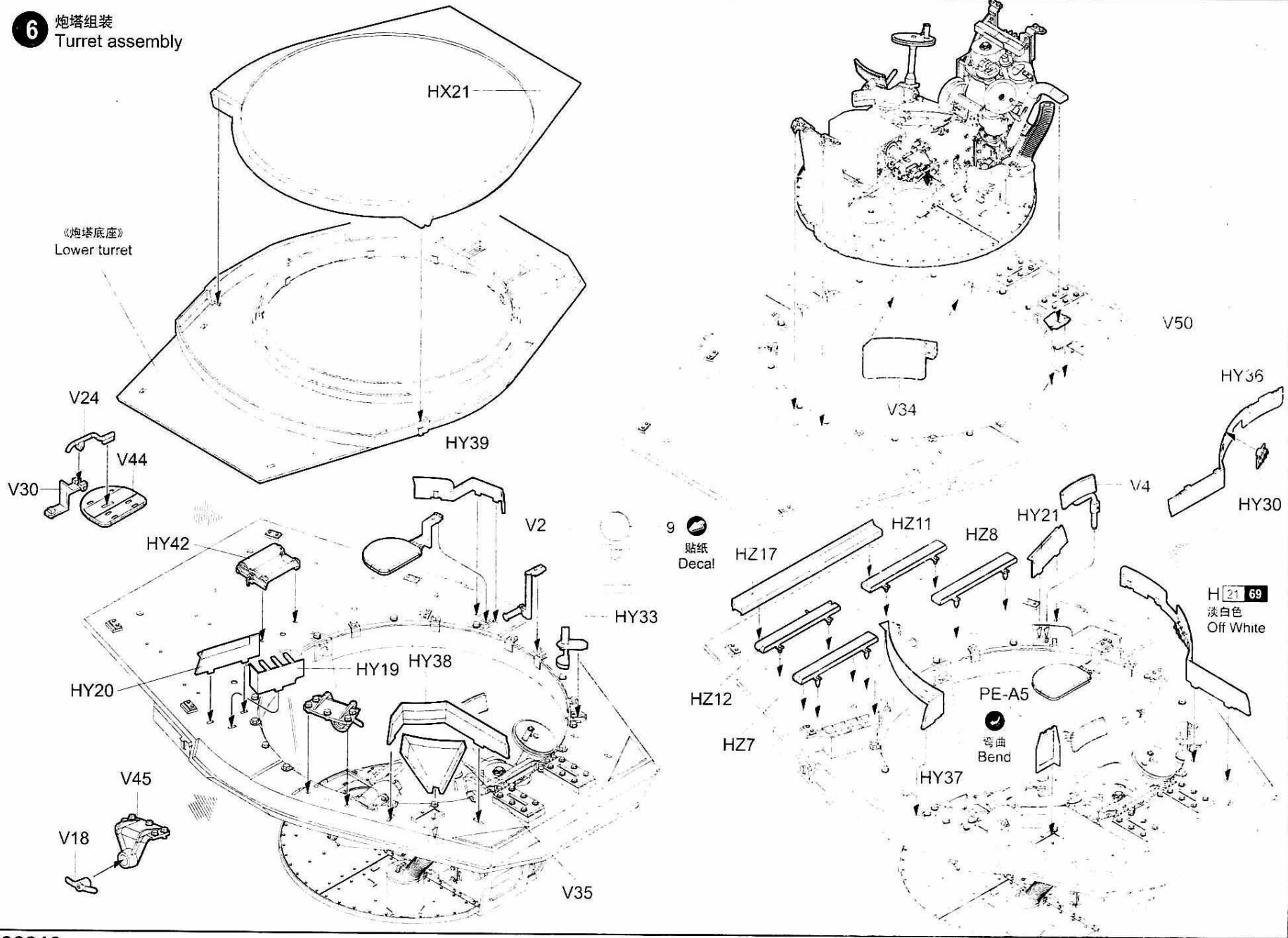


**5** 炮塔组装  
Turret assembly

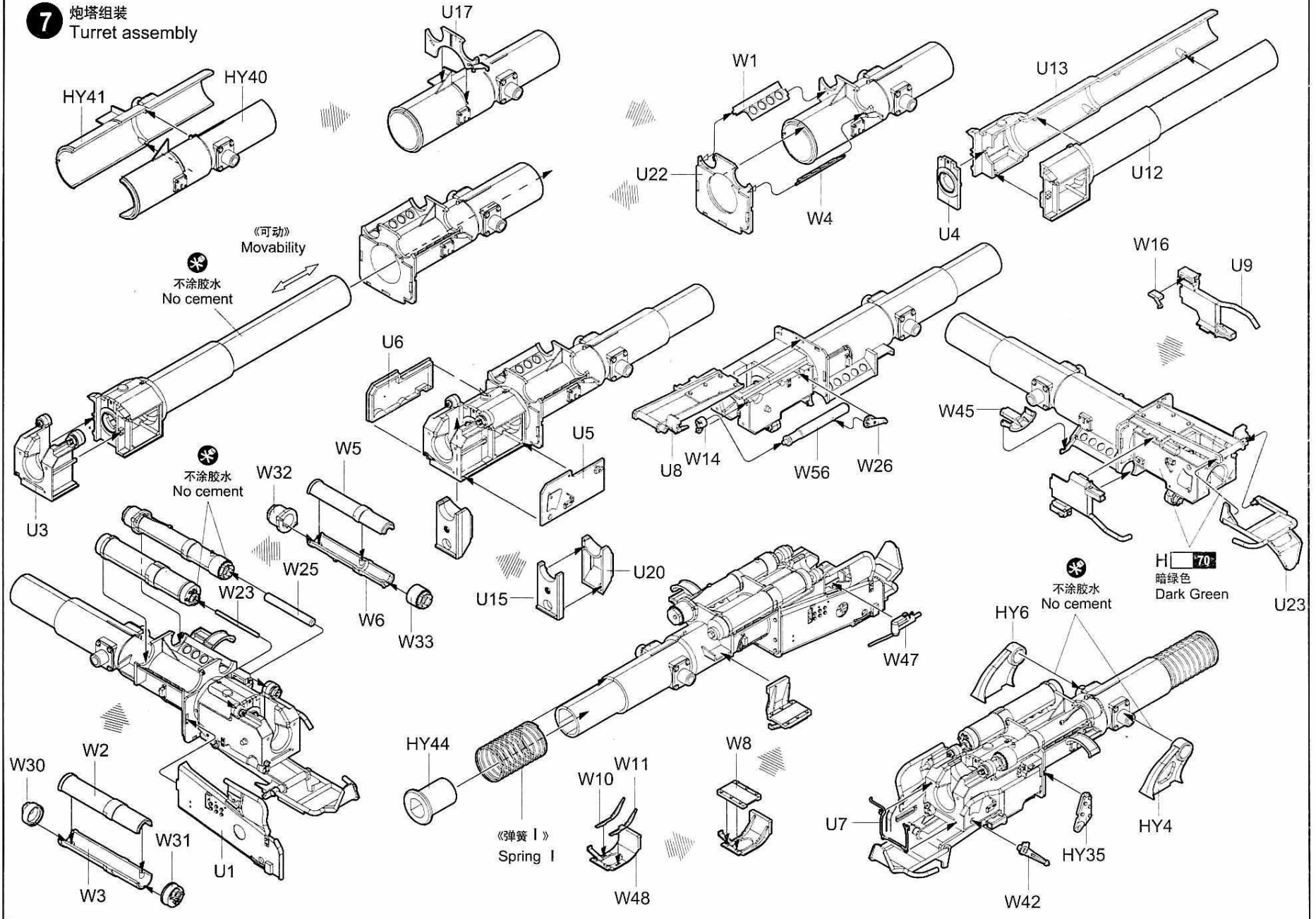


H **47 41** 80%  
 红棕色  
 Red Brown  
 +  
 H **3 3** 20%  
 红色  
 Red

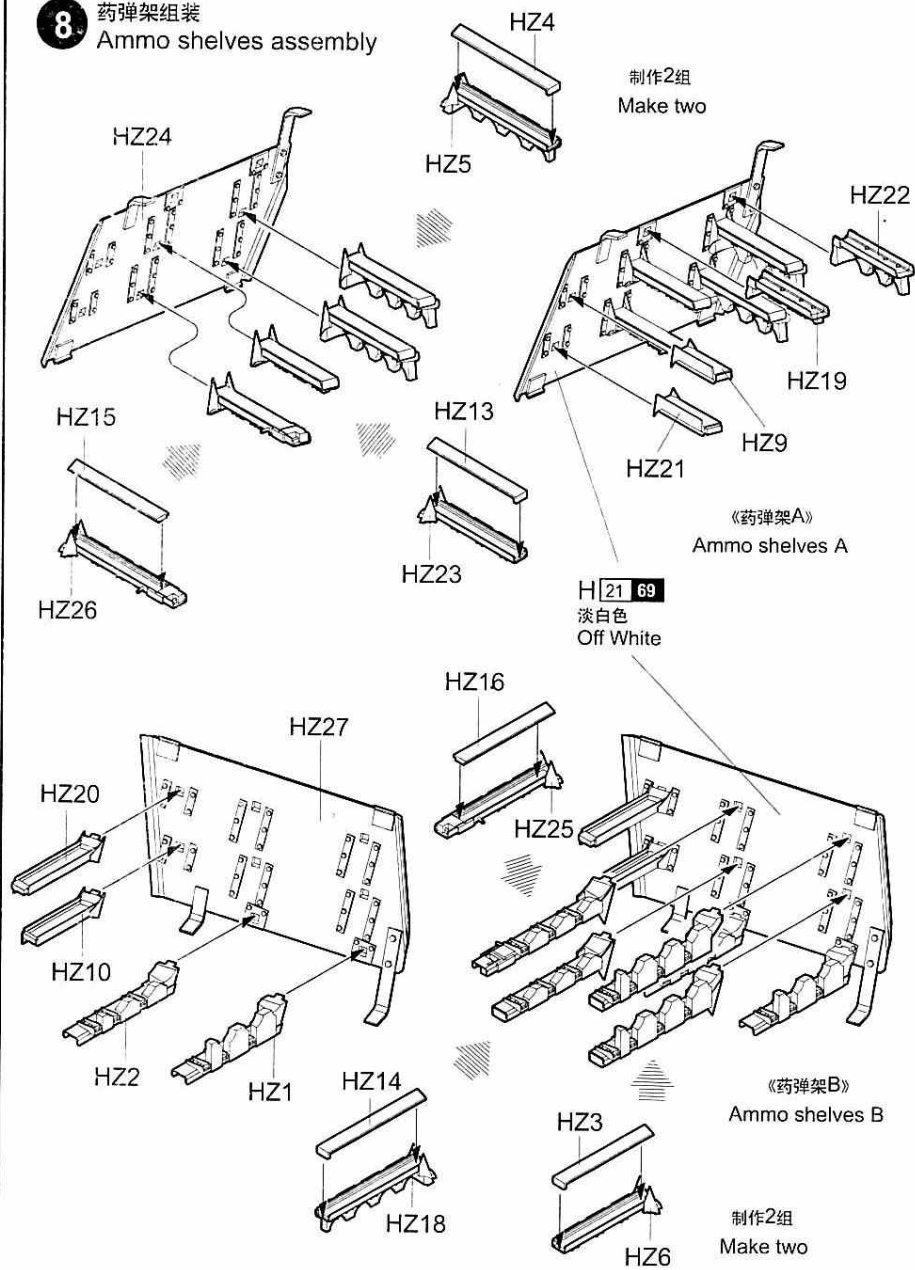
**6** 炮塔组装  
Turret assembly



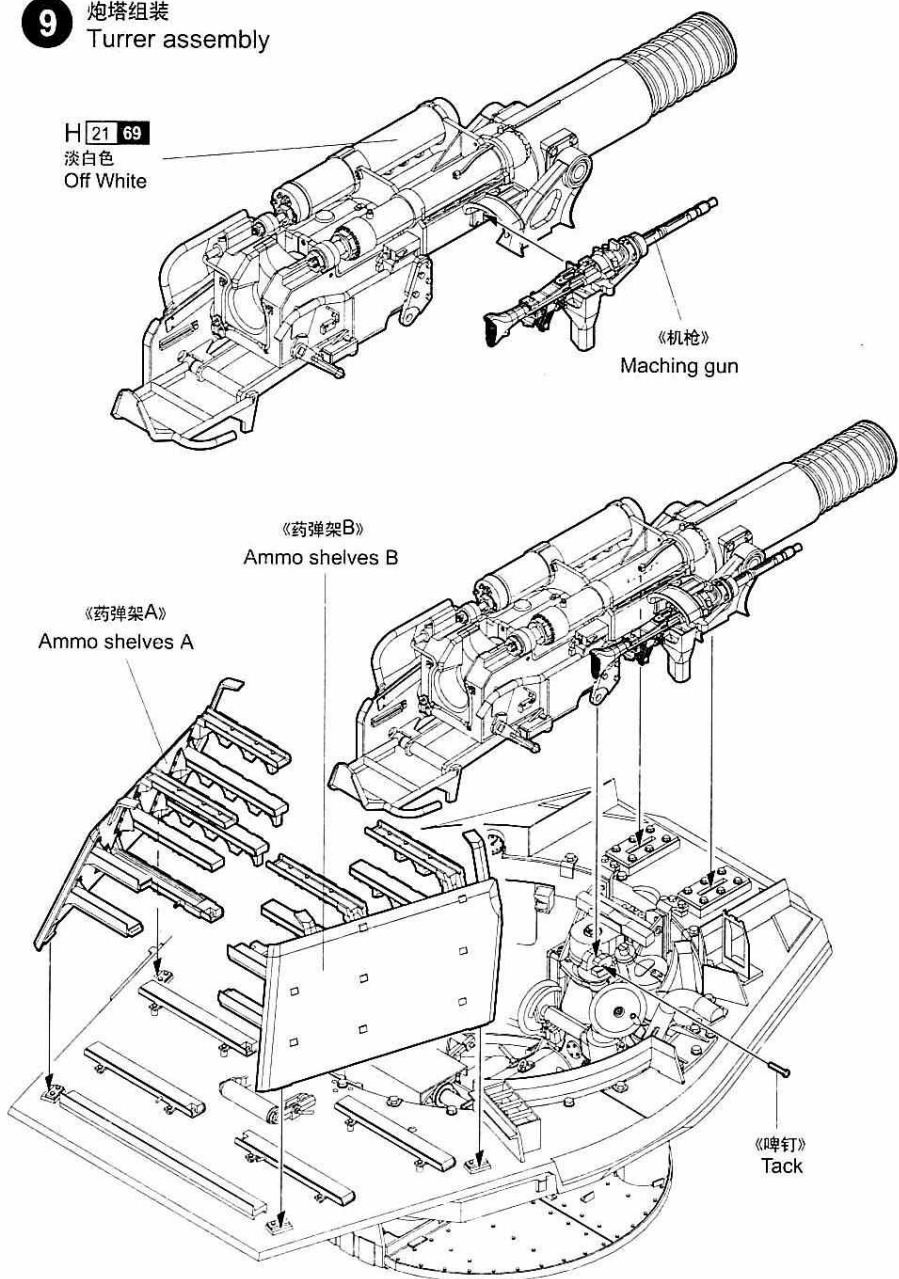
**7** 炮塔组装  
Turret assembly



**8** 药弹架组装  
Ammo shelves assembly

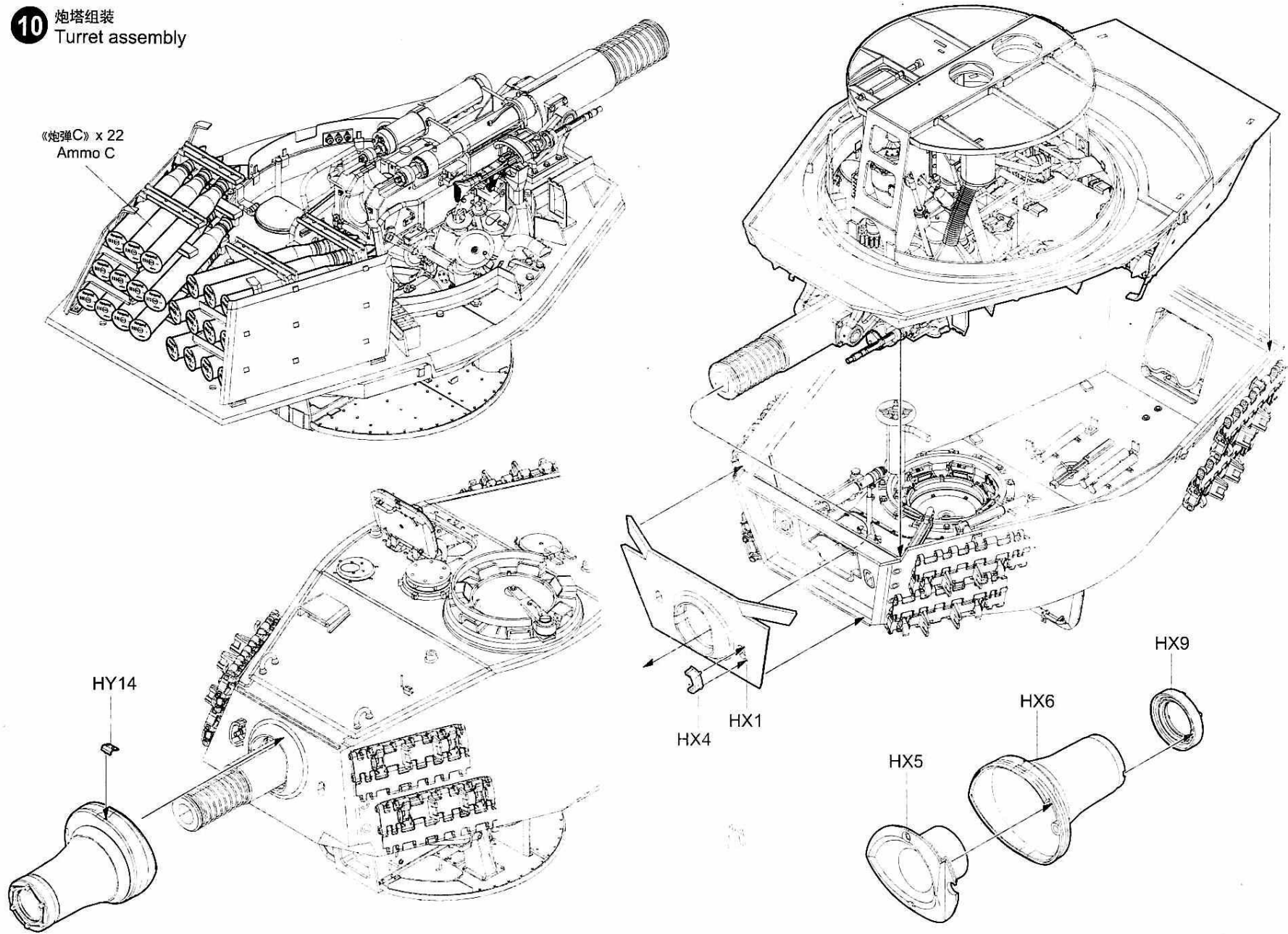


**9** 炮塔组装  
Turret assembly



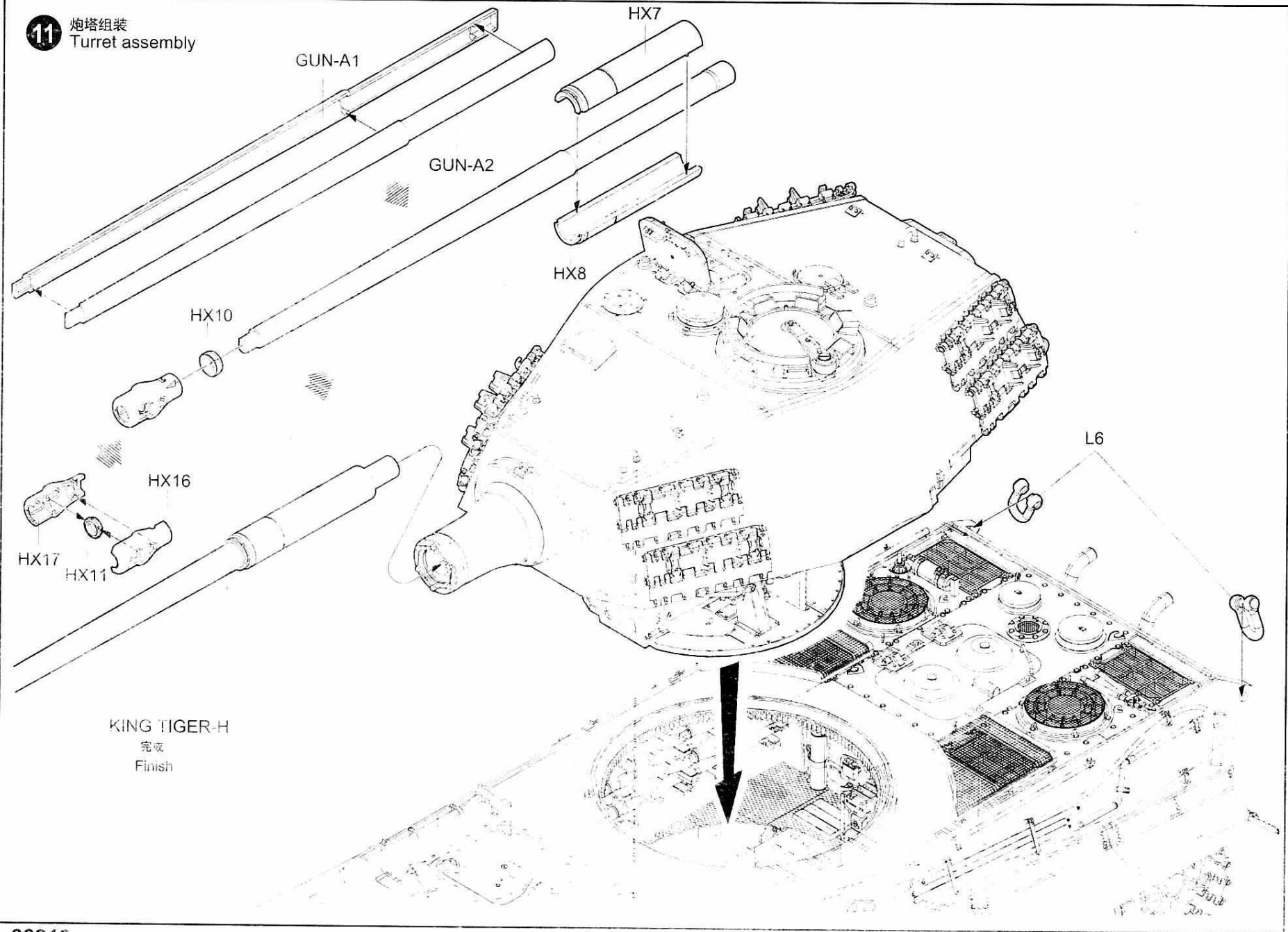
10 炮塔组装  
Turret assembly

《炮弹C》x 22  
Ammo C





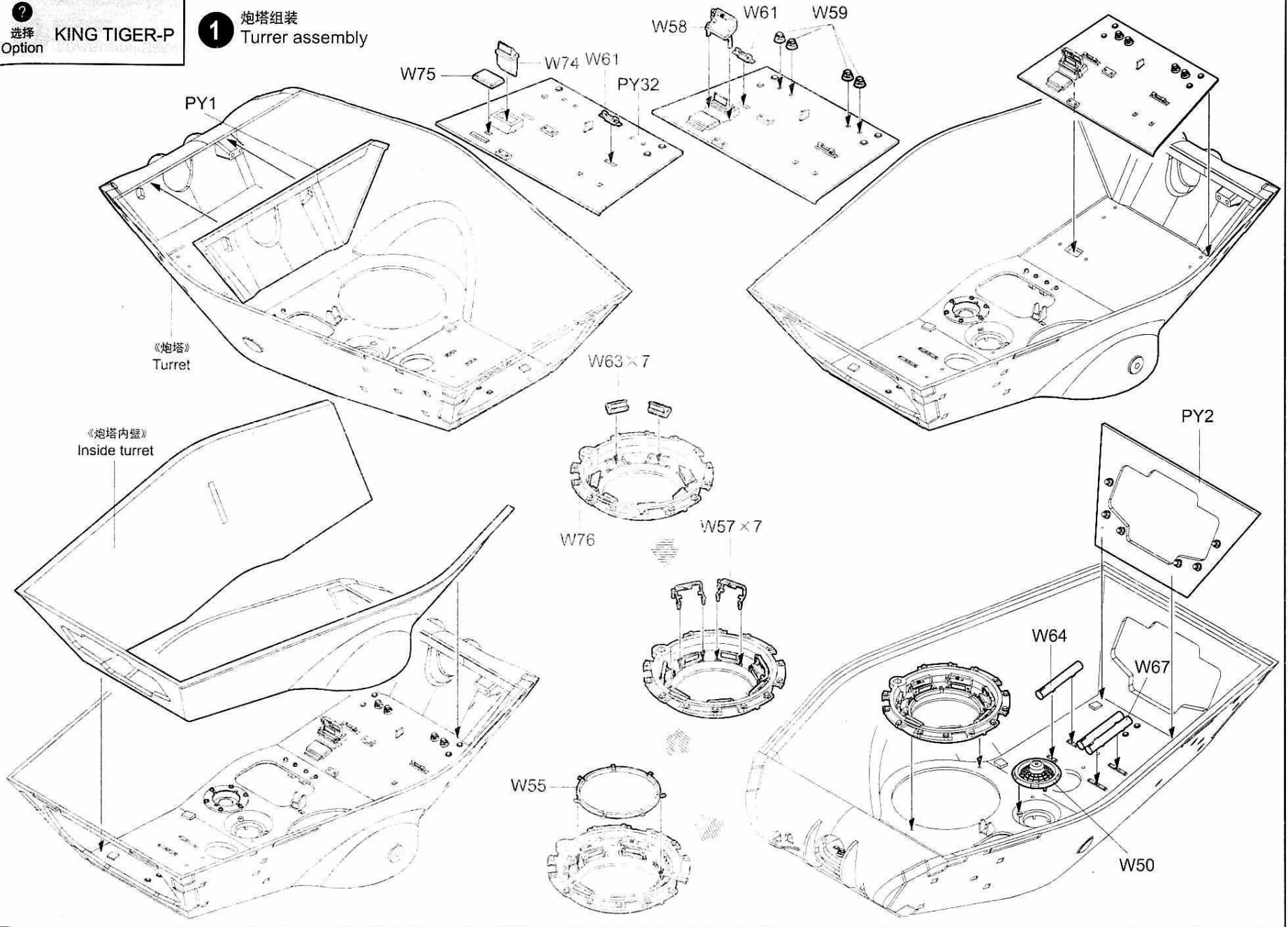
**11** 炮塔组装  
Turret assembly



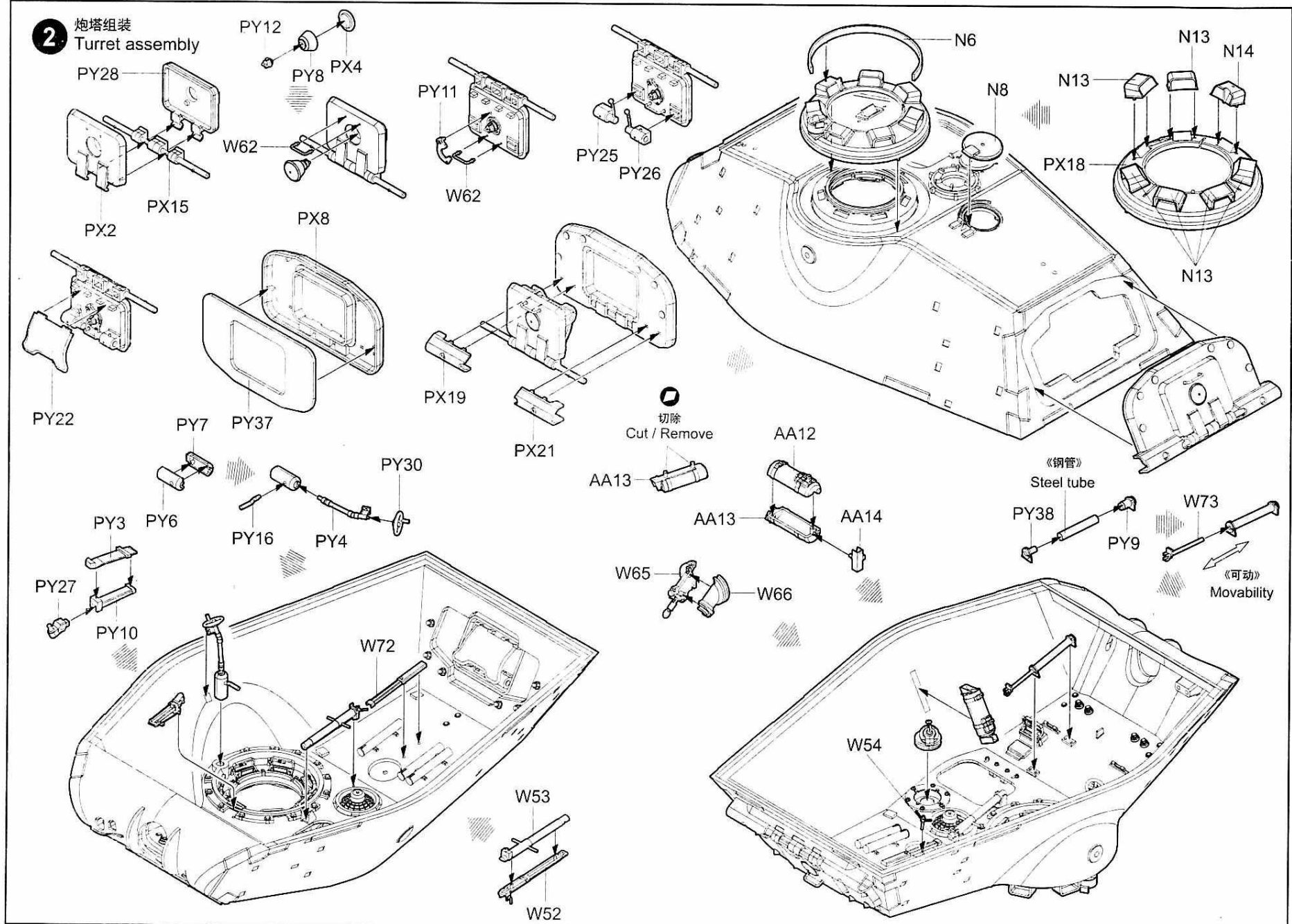
2  
选择  
Option

KING TIGER-P

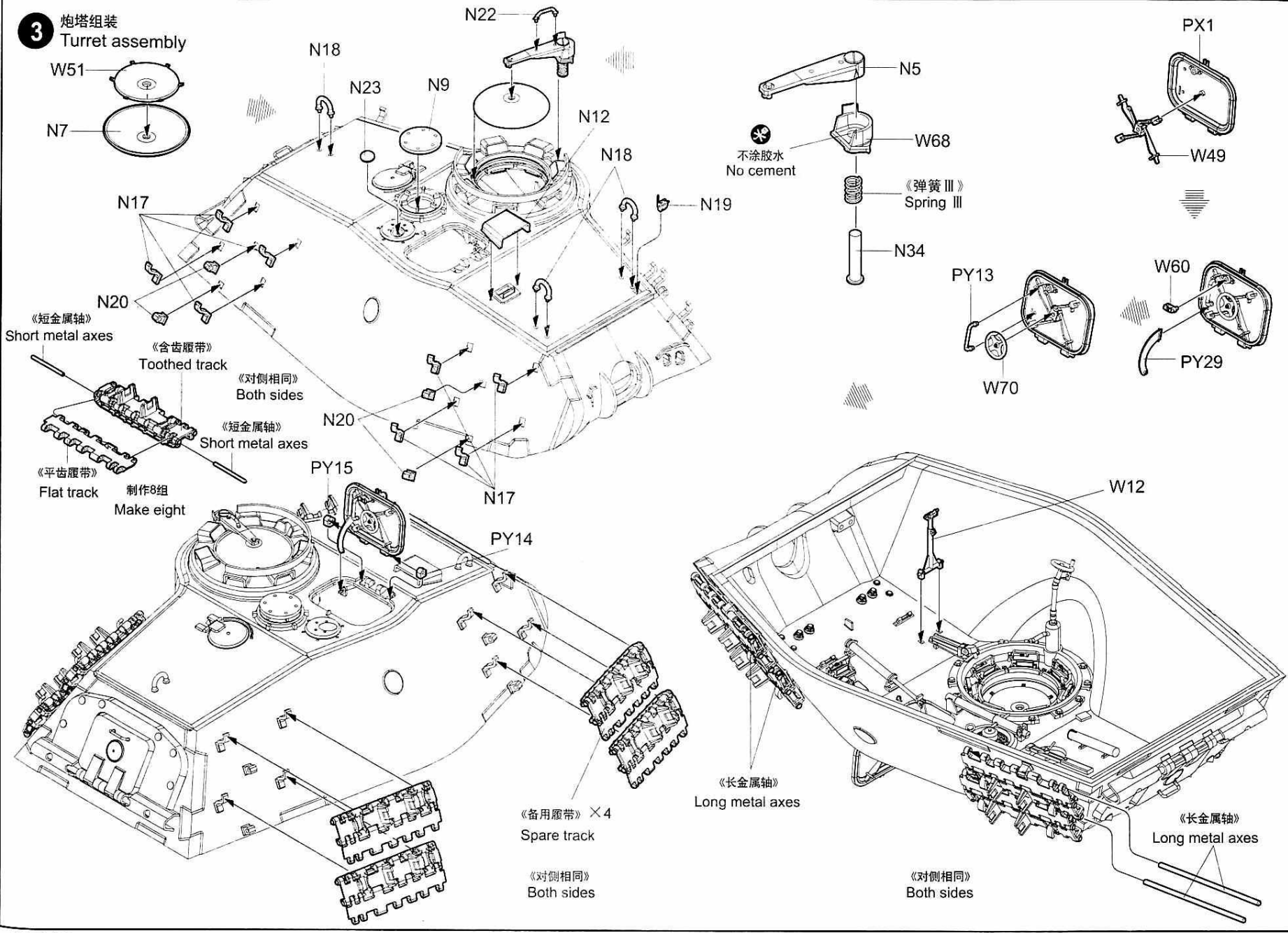
1 炮塔组装  
Turret assembly



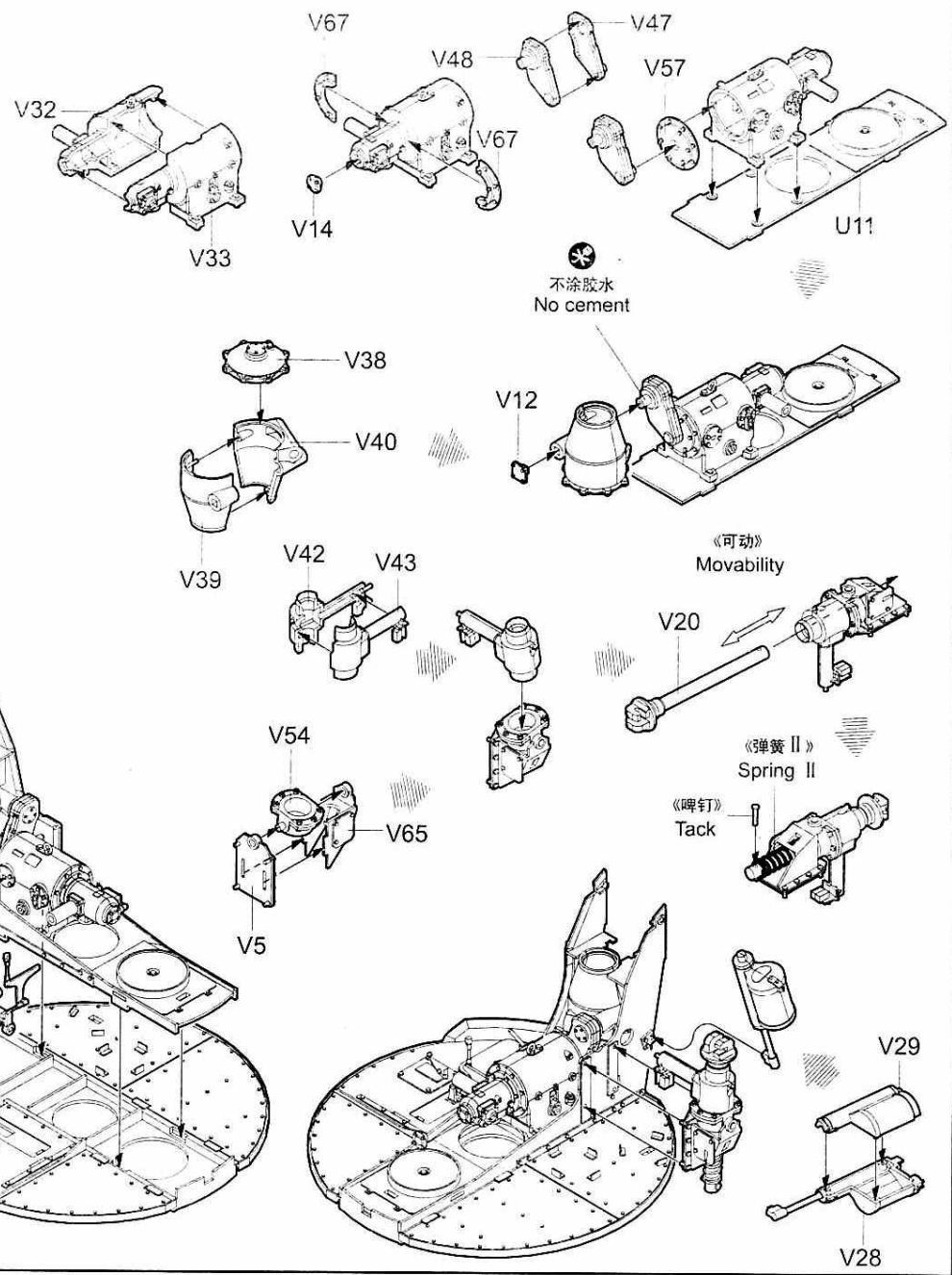
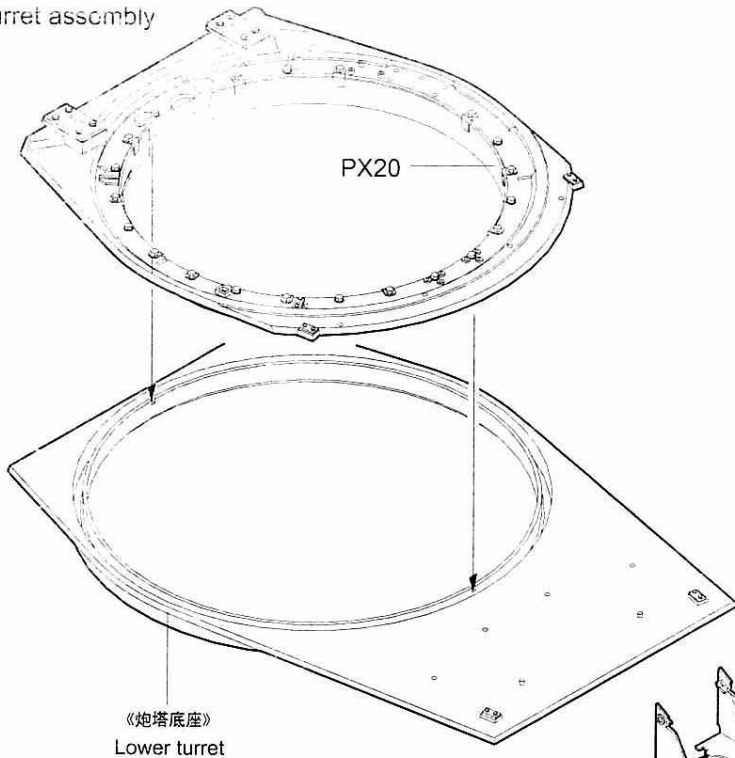
**2** 炮塔组装  
Turret assembly



**3** 炮塔组装  
Turret assembly

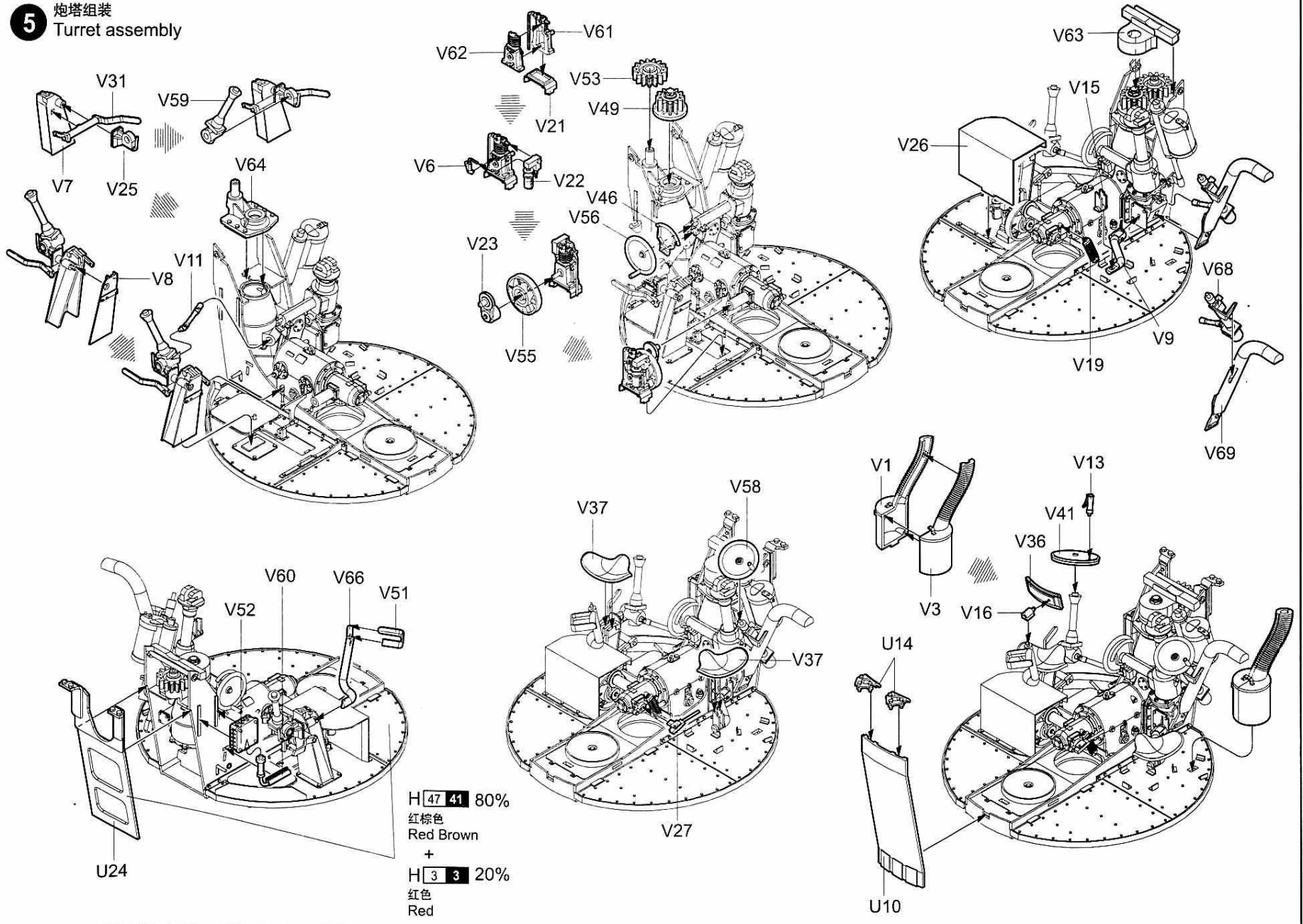


**4** 炮塔组装  
Turret assembly





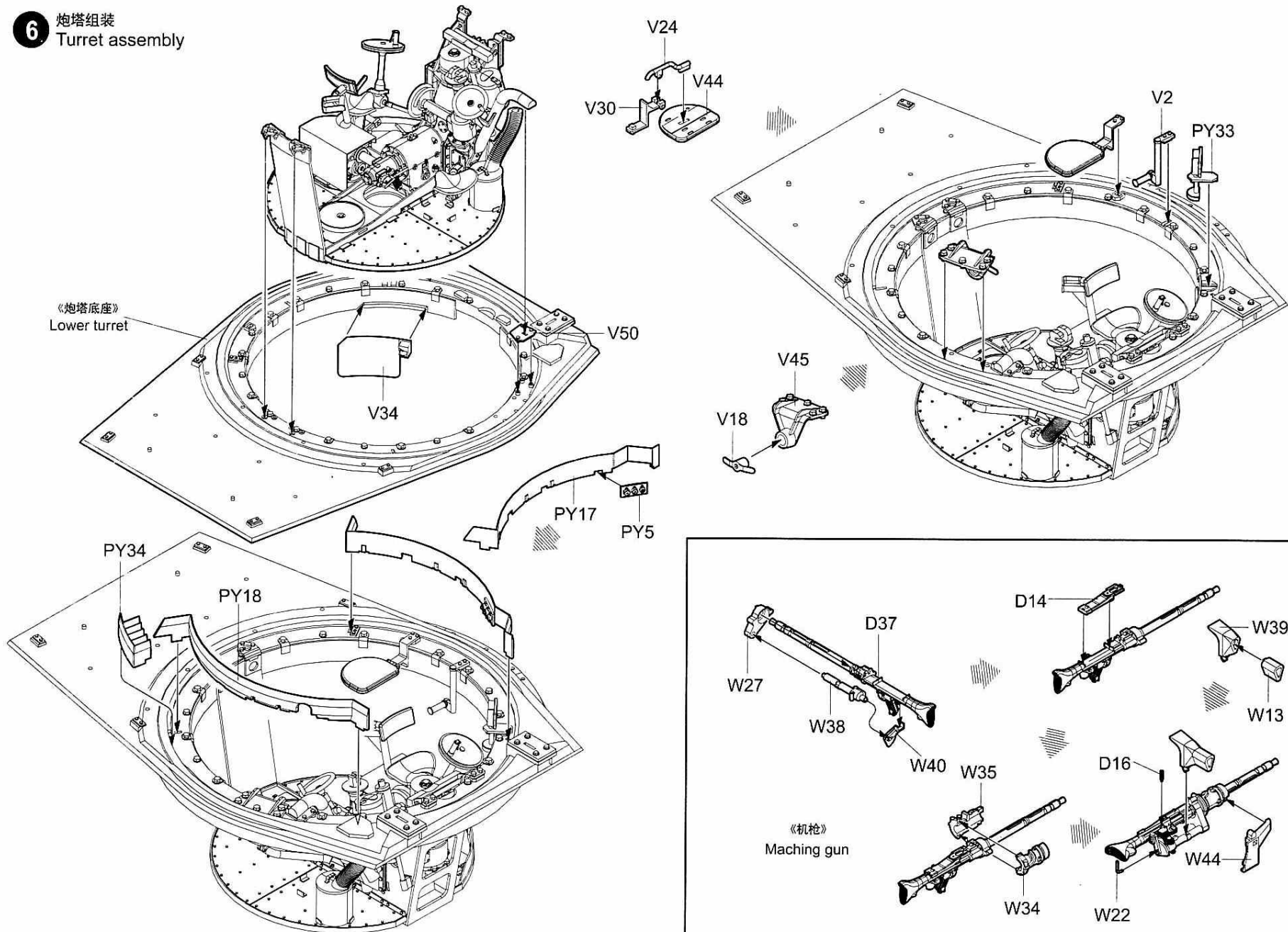
**5** 炮塔组装  
Turret assembly



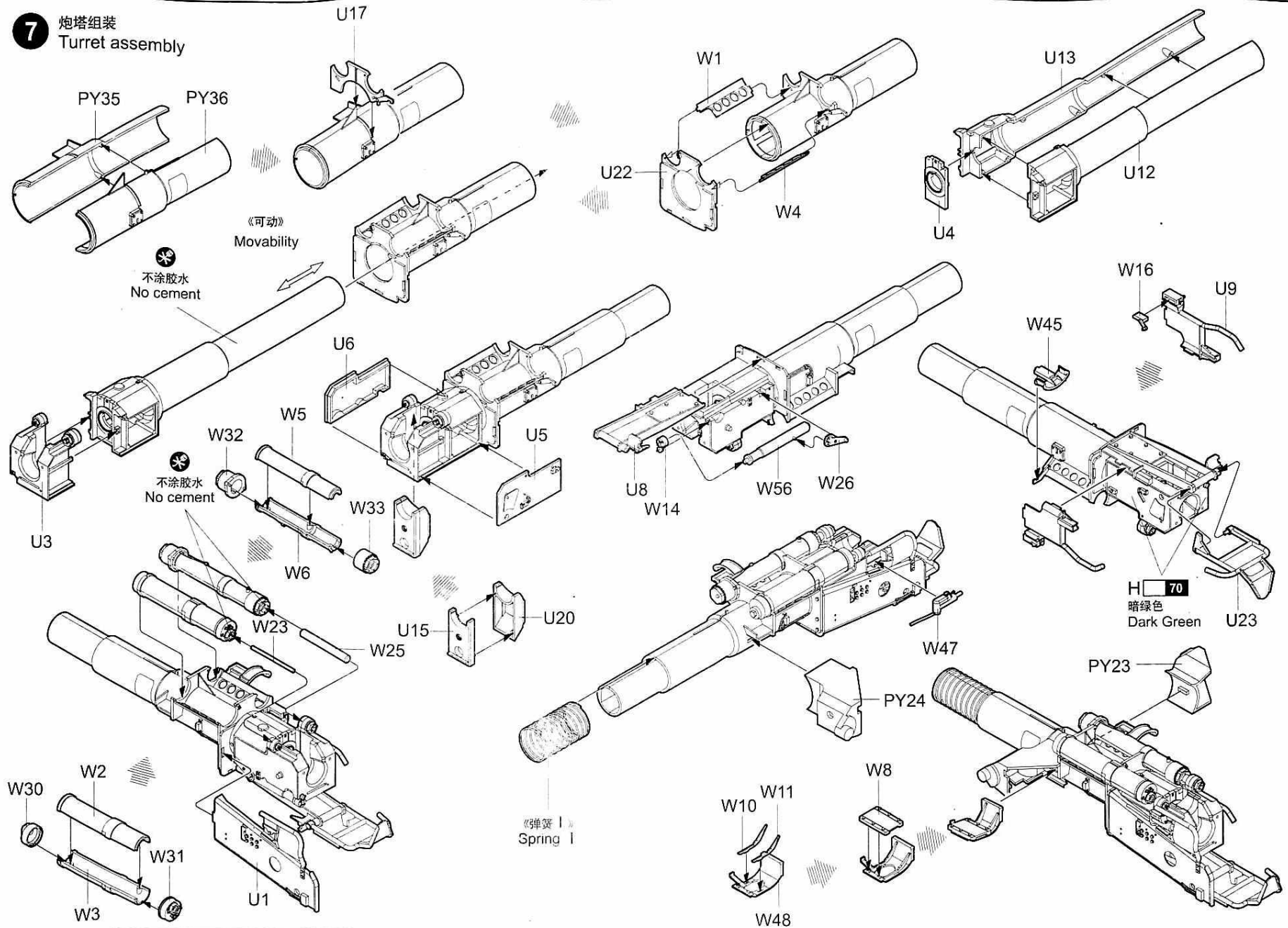
H 47 41 80%  
红棕色  
Red Brown  
+  
H 3 3 20%  
红色  
Red

**6** 炮塔组装  
Turret assembly

《炮塔底座》  
Lower turret

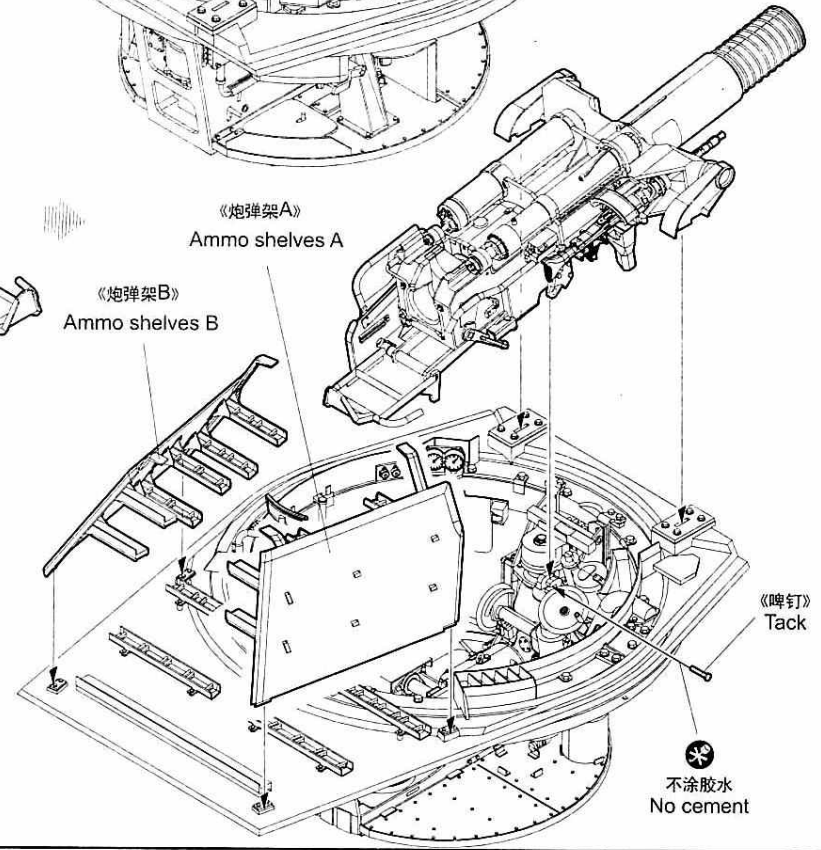
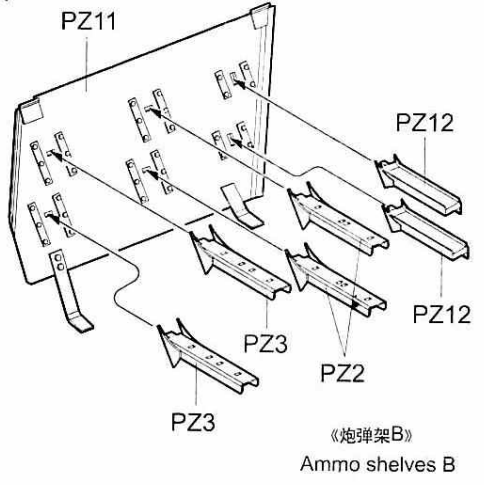
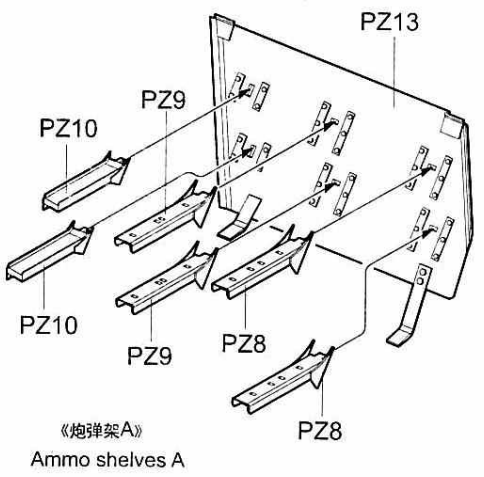
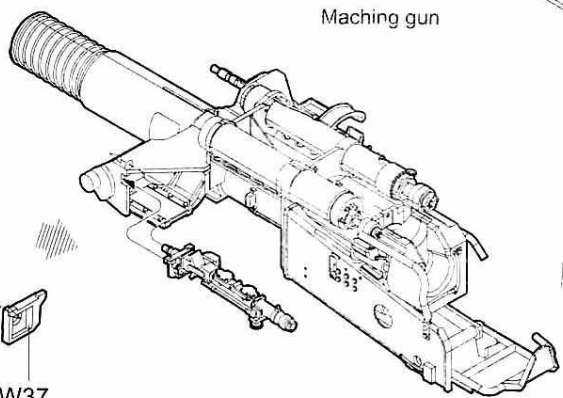
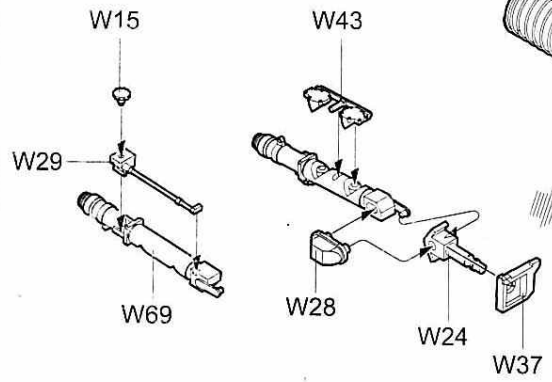
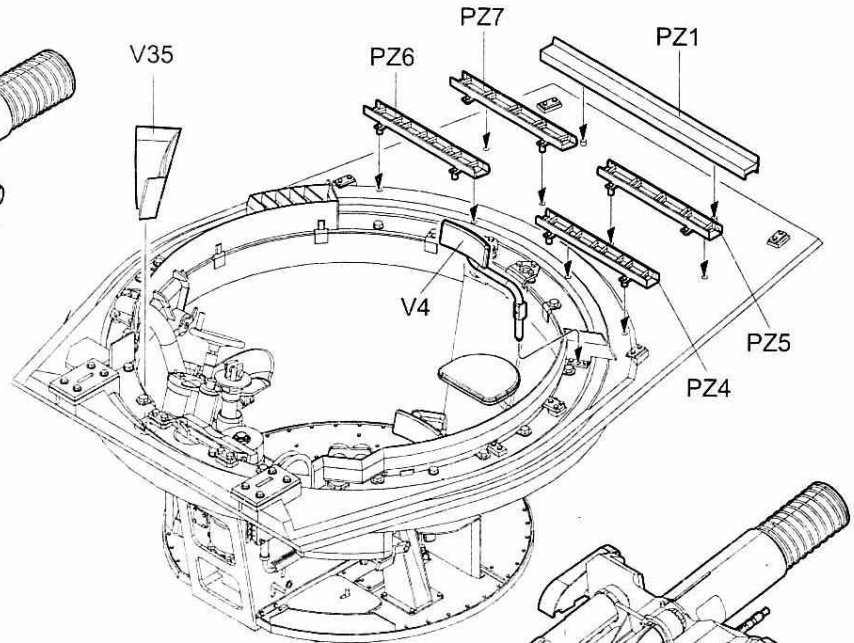
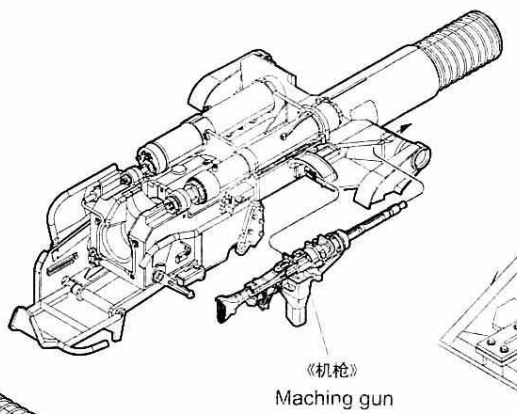
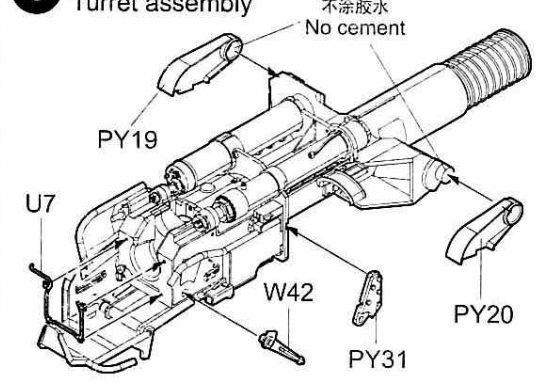


**7** 炮塔组装  
Turret assembly



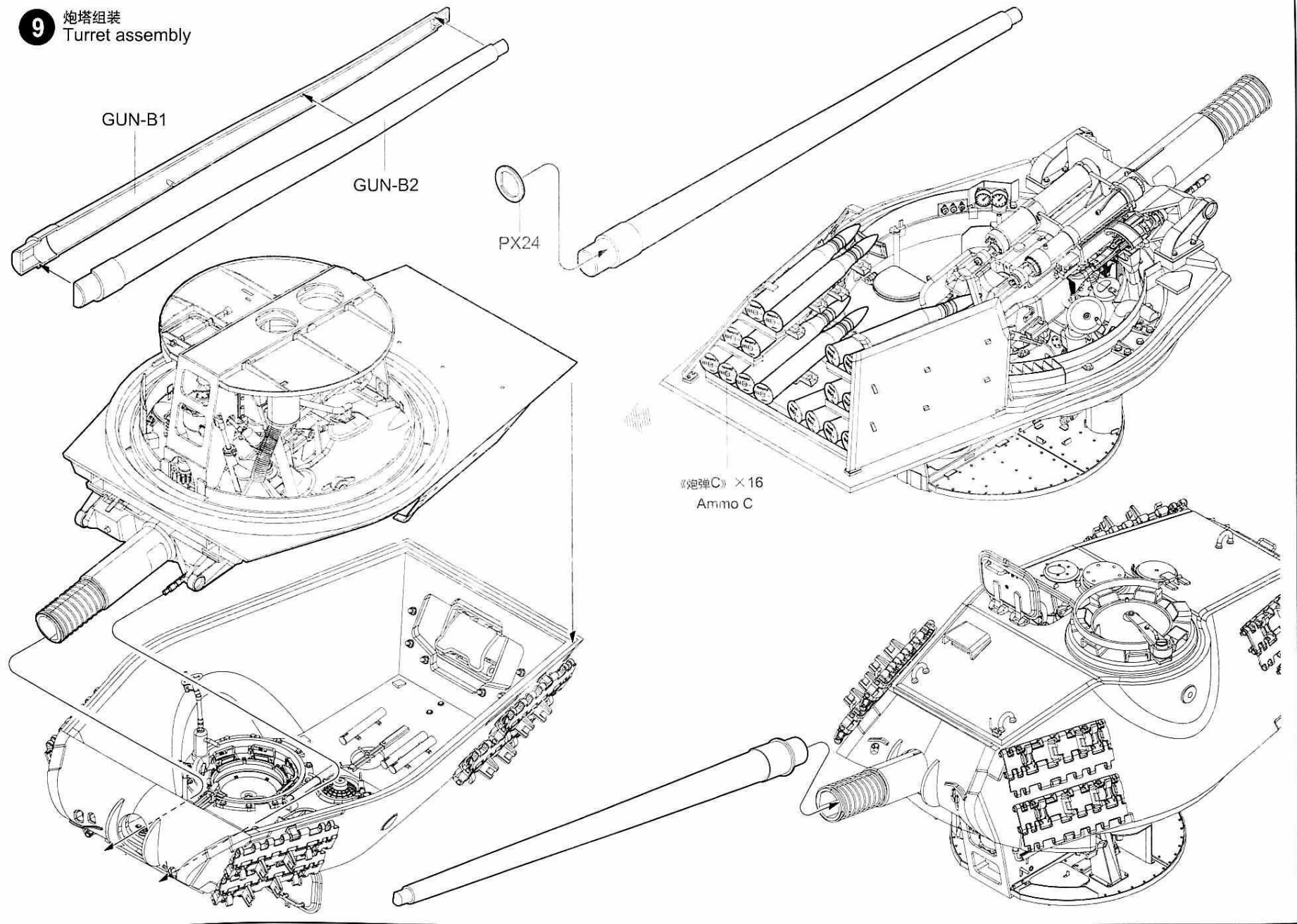
**8** 炮塔组装  
Turret assembly

不涂胶水  
No cement



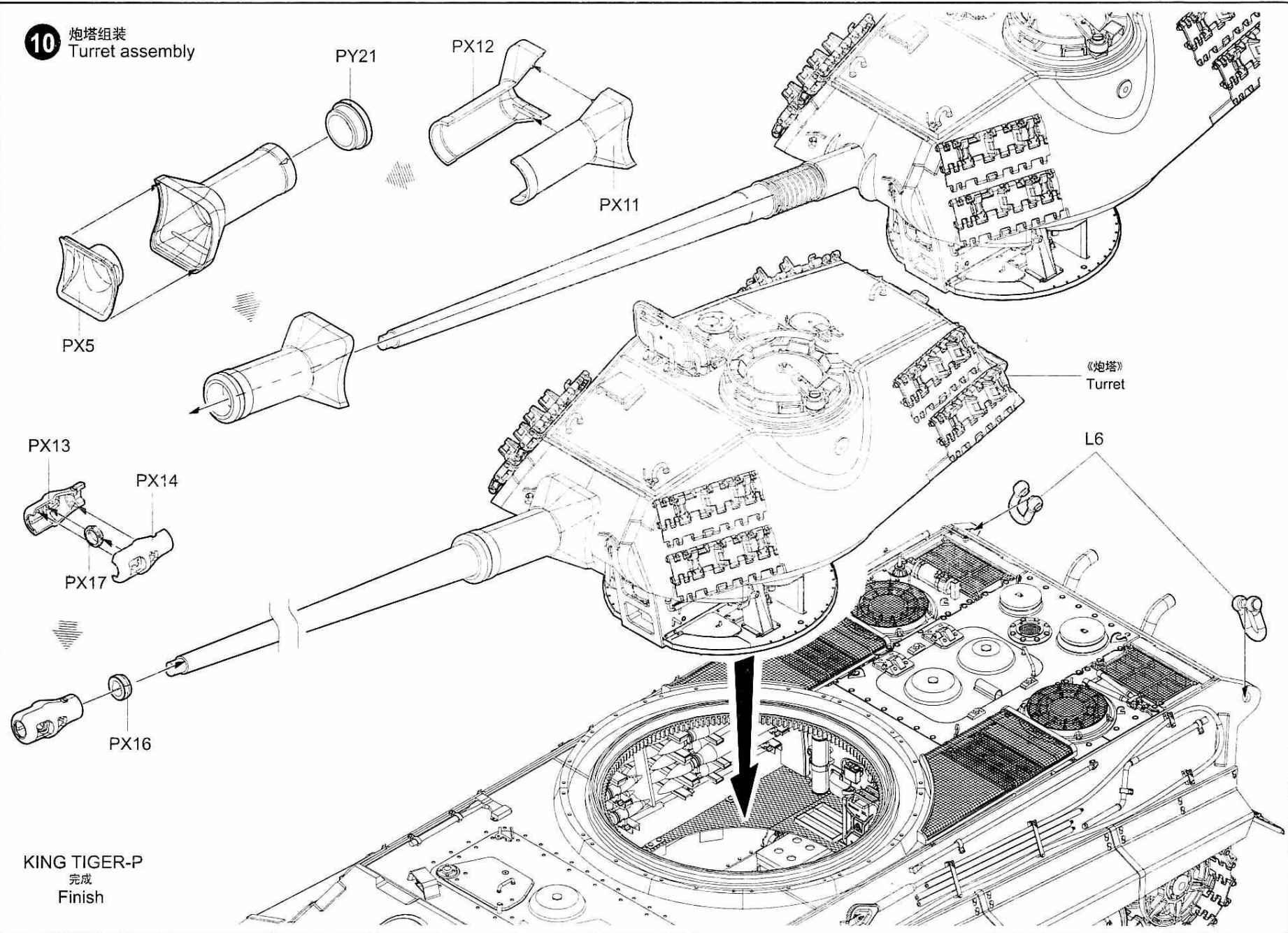
不涂胶水  
No cement

9 炮塔组装  
Turret assembly





10 炮塔组装  
Turret assembly



涂装同标贴指示  
Painting & Marking guide

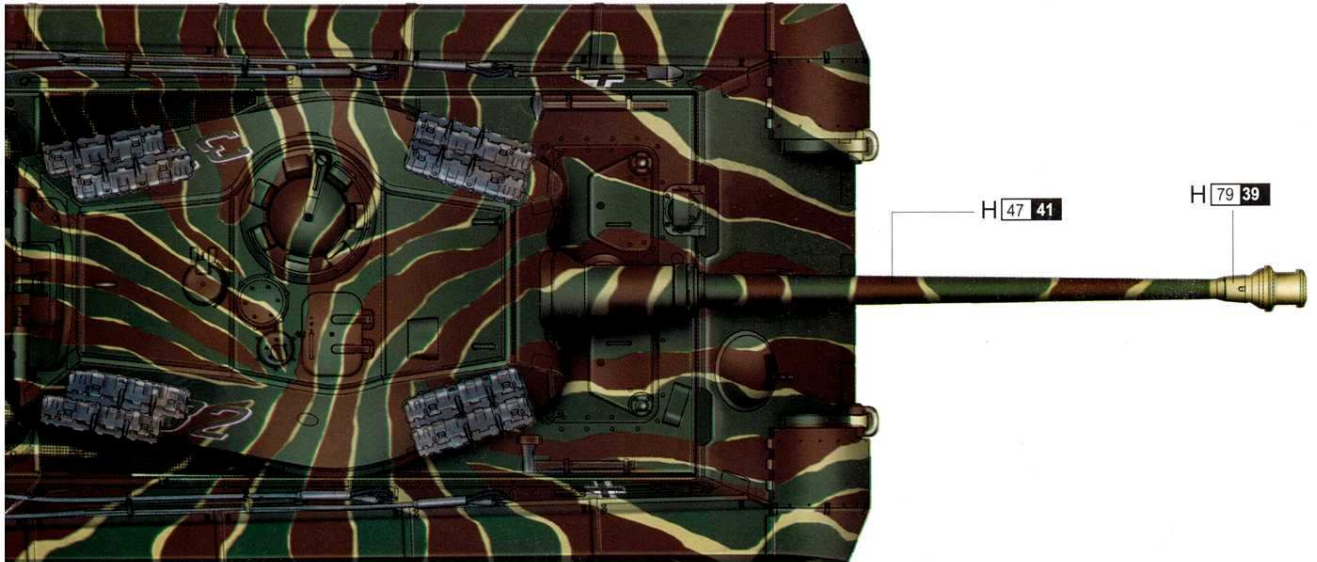
**A** Porsche Turret





**PAINT REFERENCE COLOUR**

Color	Mr.Hobby	Vallejo	Model Master	Tamiya	Humbrol
黑铁色 Metal Black	H 18 28	864	1402	—	—
烧铁色 Burnt Iron	H 76 61	863	1795	X10	53
红棕色 Red Brown	H 47 41	984	—	XF64	160
暗绿色 Dark Green	H 70	—	—	—	—
砂黄色 Sandy Brown	H 79 39	824	—	XF59	93



H  AQUEOUS HOBBY COLOR

Mr. COLOR

**C** Porsche Turret



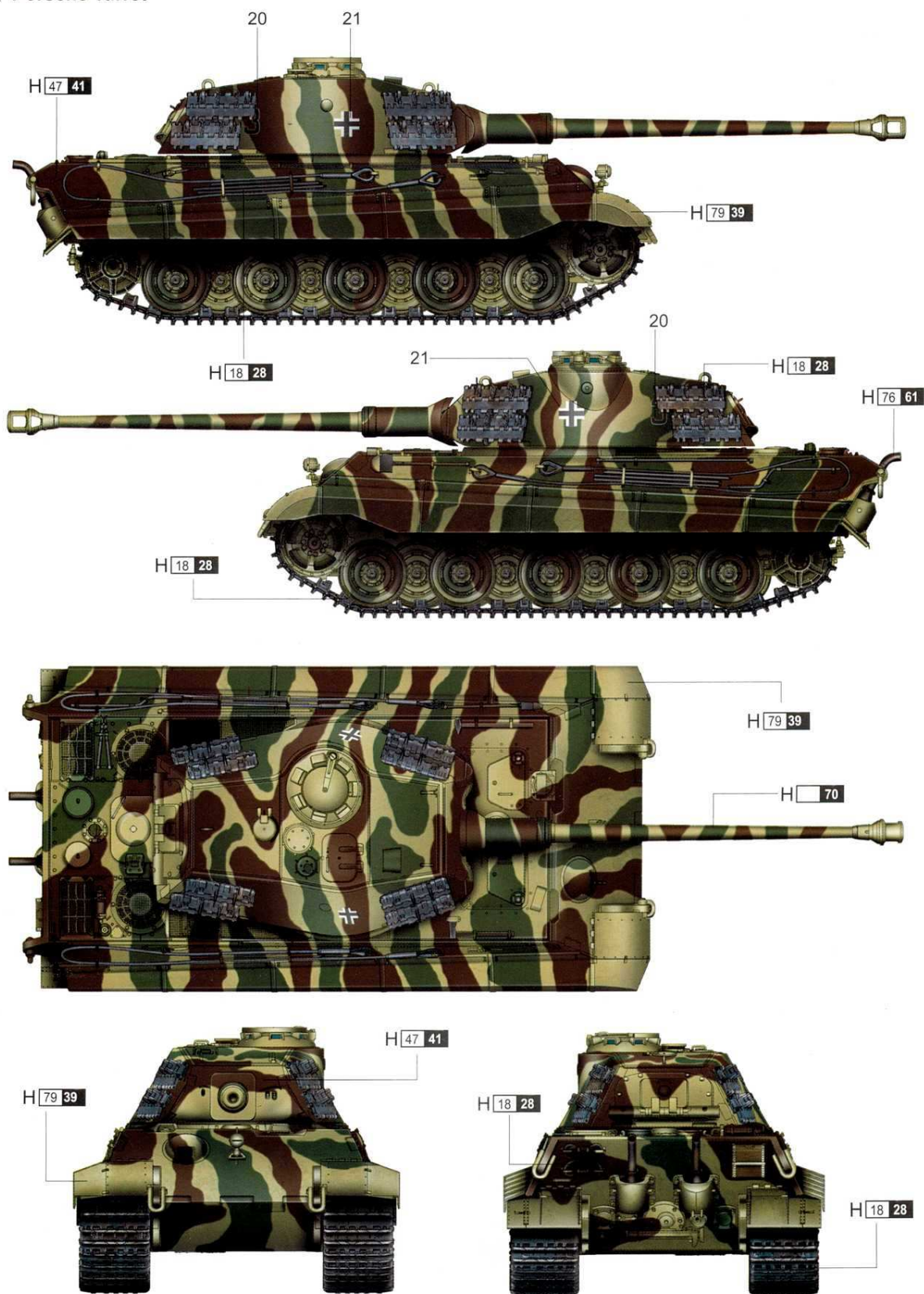
H  AQUEOUS HOBBY COLOR

X  Mr. COLOR



# 涂装同标贴指示 Painting & Marking guide

## B Porsche Turret





**B** Henschel Turret



**C** Henschel Turret



H [X] AQUEOUS HOBBY COLOR

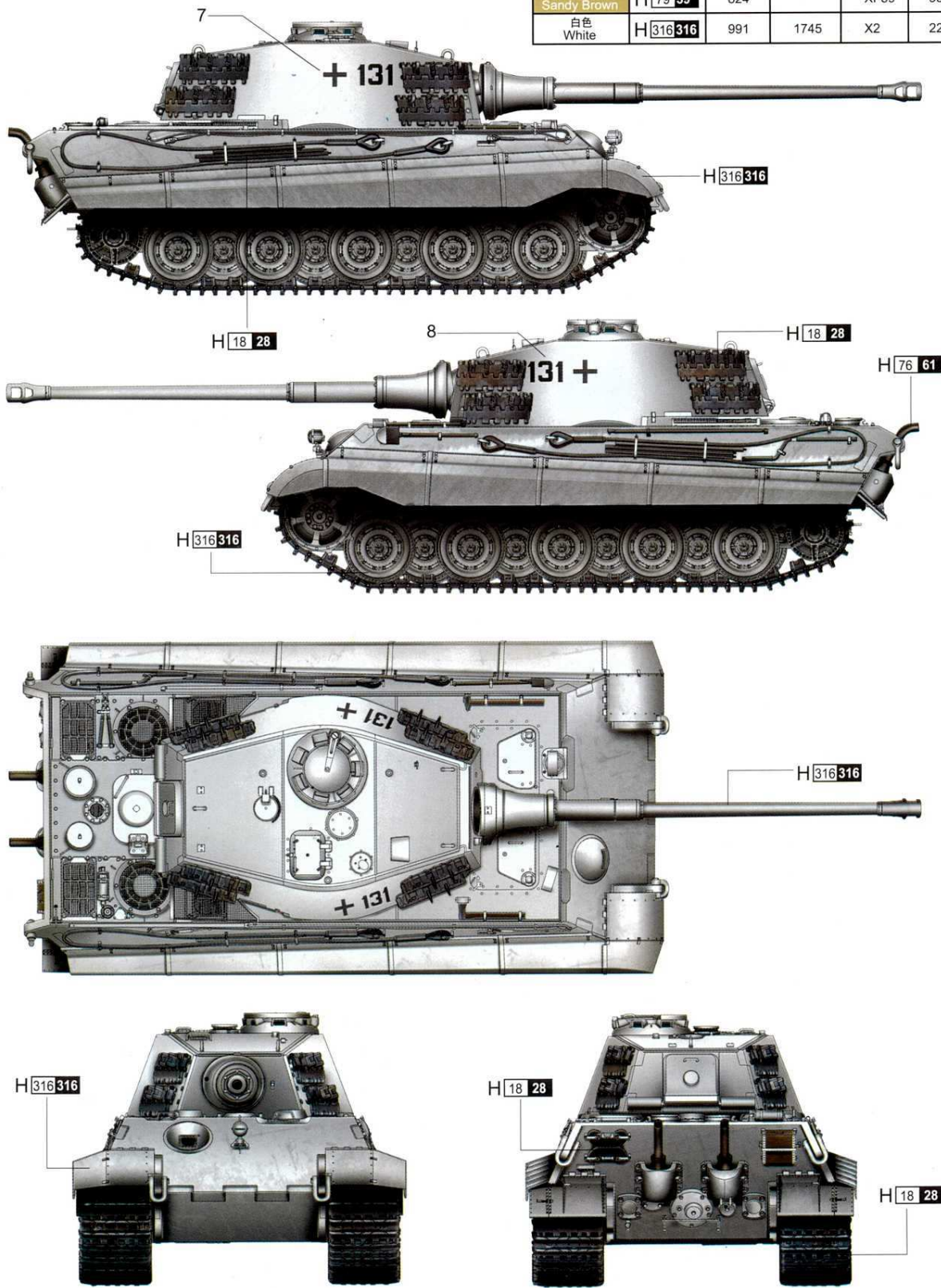
X [ ] Mr. COLOR

# 涂装同标贴指示 Painting & Marking guide

使用 MR.HOBBY 涂料 Mr. Color Used

Color	Mr.Hobby	Vallejo	Model Master	Tamiya	Humbrol
黑铁色 Metal Black	H 18 28	864	1402	-	-
烧铁色 Burnt Iron	H 76 61	863	1795	X10	53
红棕色 Red Brown	H 47 41	984	-	XF64	160
暗绿色 Dark Green	H 70	-	-	-	-
砂黄色 Sandy Brown	H 79 39	824	-	XF59	93
白色 White	H 316 316	991	1745	X2	22

## A Henschel Turret

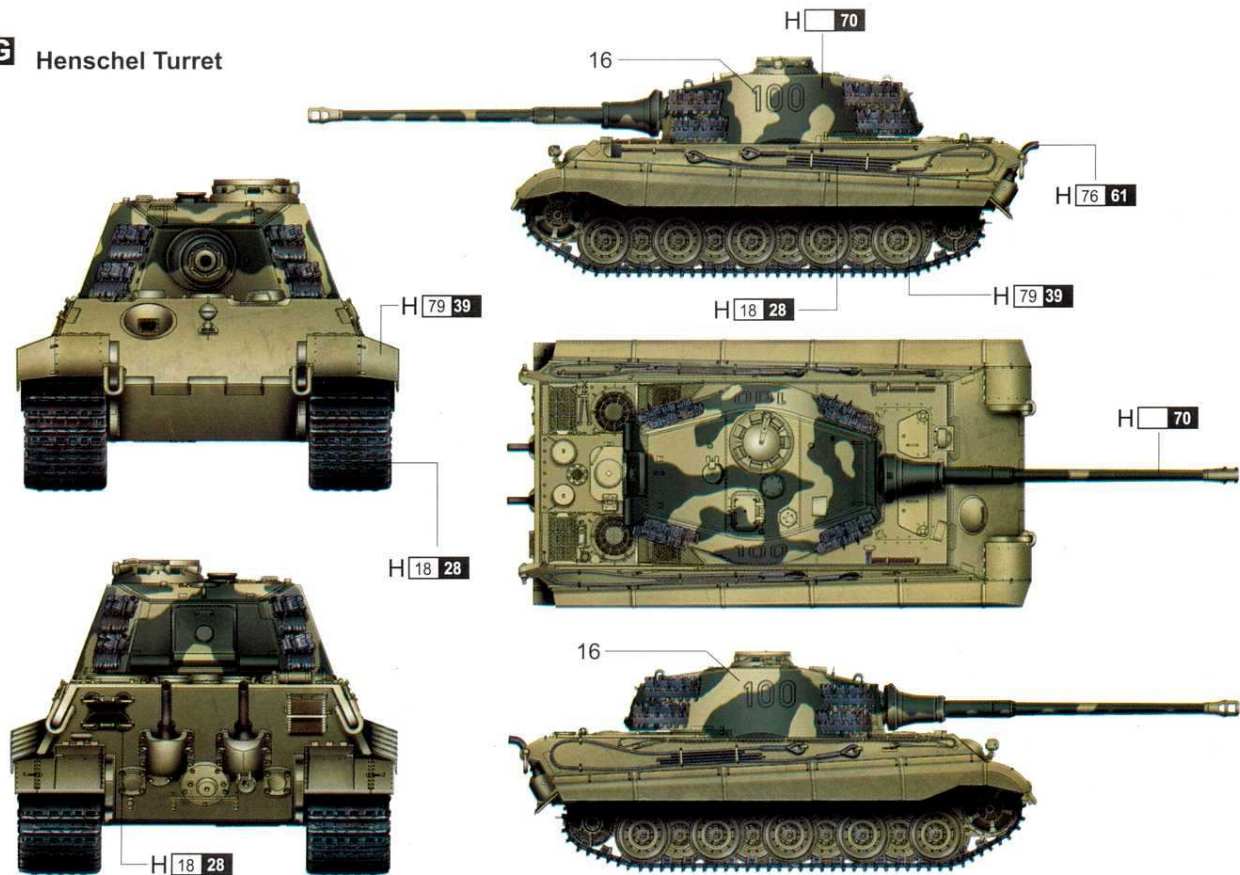




**F** Henschel Turret



**G** Henschel Turret



H  AQUEOUS HOBBY COLOR

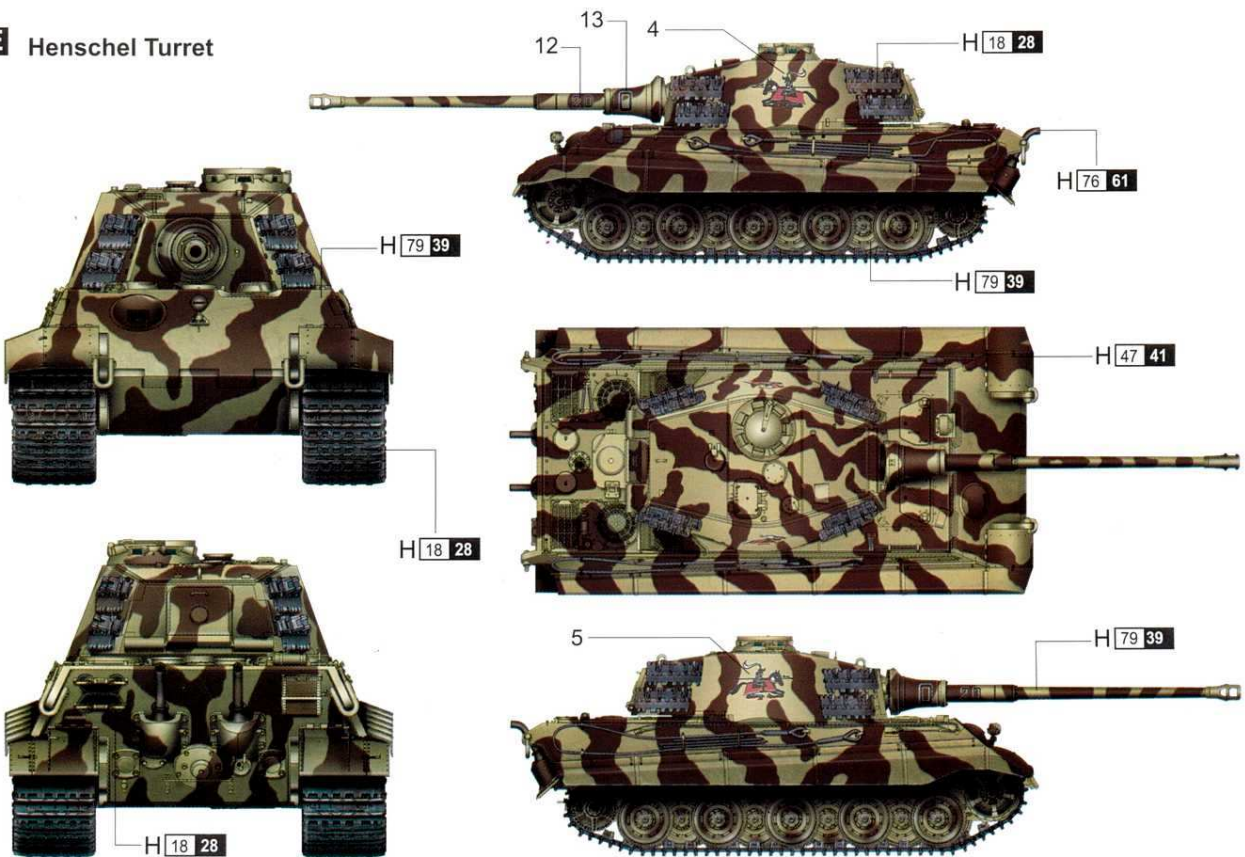
Mr. COLOR



**D Henschel Turret**



**E Henschel Turret**



H  AQUEOUS HOBBY COLOR

Mr. COLOR