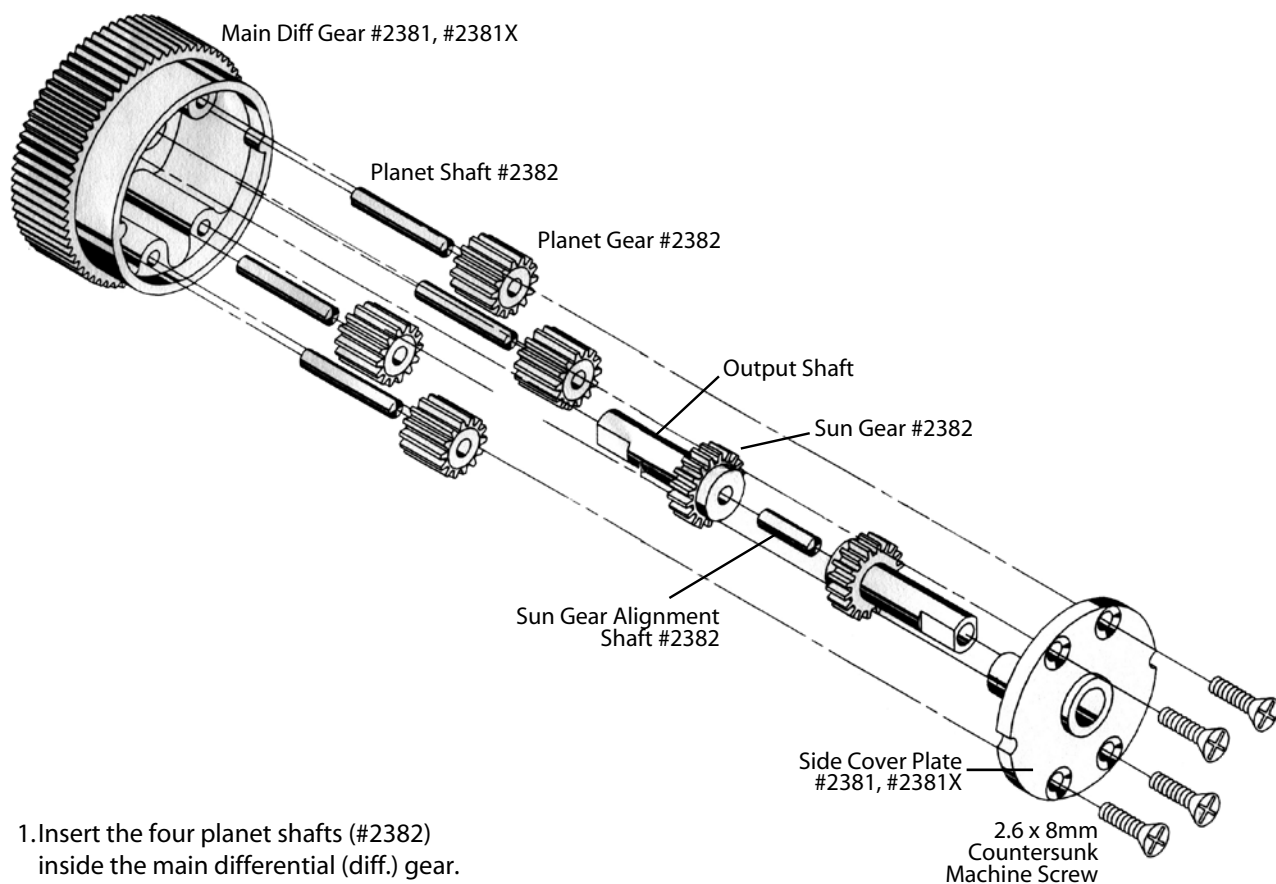




## Planetary Gear Differential Assembly Instructions

Covers Parts #2388, 2388X



1. Insert the four planet shafts (#2382) inside the main differential (diff.) gear.
2. Squeeze a small amount of silicone grease into the center hole of each of the four planet gears (#2382). Slide the planet gears onto the planet shafts inside the main differential gear.
3. Apply the silicone grease to the output shaft of the sun gear. Insert the sun gear (#2382) into the center of the main differential gear.
4. Insert the alignment shaft into the sun gear which is already installed in the diff. Now lubricate the remaining sun gear and slide it over the alignment shaft.
5. Locate the side cover plate (#2381 / #2381X). Notice the two alignment notches in the side cover are different sizes. The plate will only fit into the main diff gear when the large and small notches are lined up correctly.
6. Squeeze a liberal amount of silicone lubricant inside the main diff gear. Slide the side cover plate onto the main diff gear. Make sure the side cover plate lines up correctly with the planet shafts. If the planet shafts do not fit correctly into the side cover, the side cover will not snap into the main diff gear.
7. Fasten the side cover plate to the main diff gear with four 2.6 x 8mm countersunk machine screws.

**Note:** The gears should spin freely with no binding. If you notice binding, remove the cover plate and check that the gear mesh between the sun gears and planet gears is correctly aligned.

If you have questions or need technical assistance, call Traxxas at

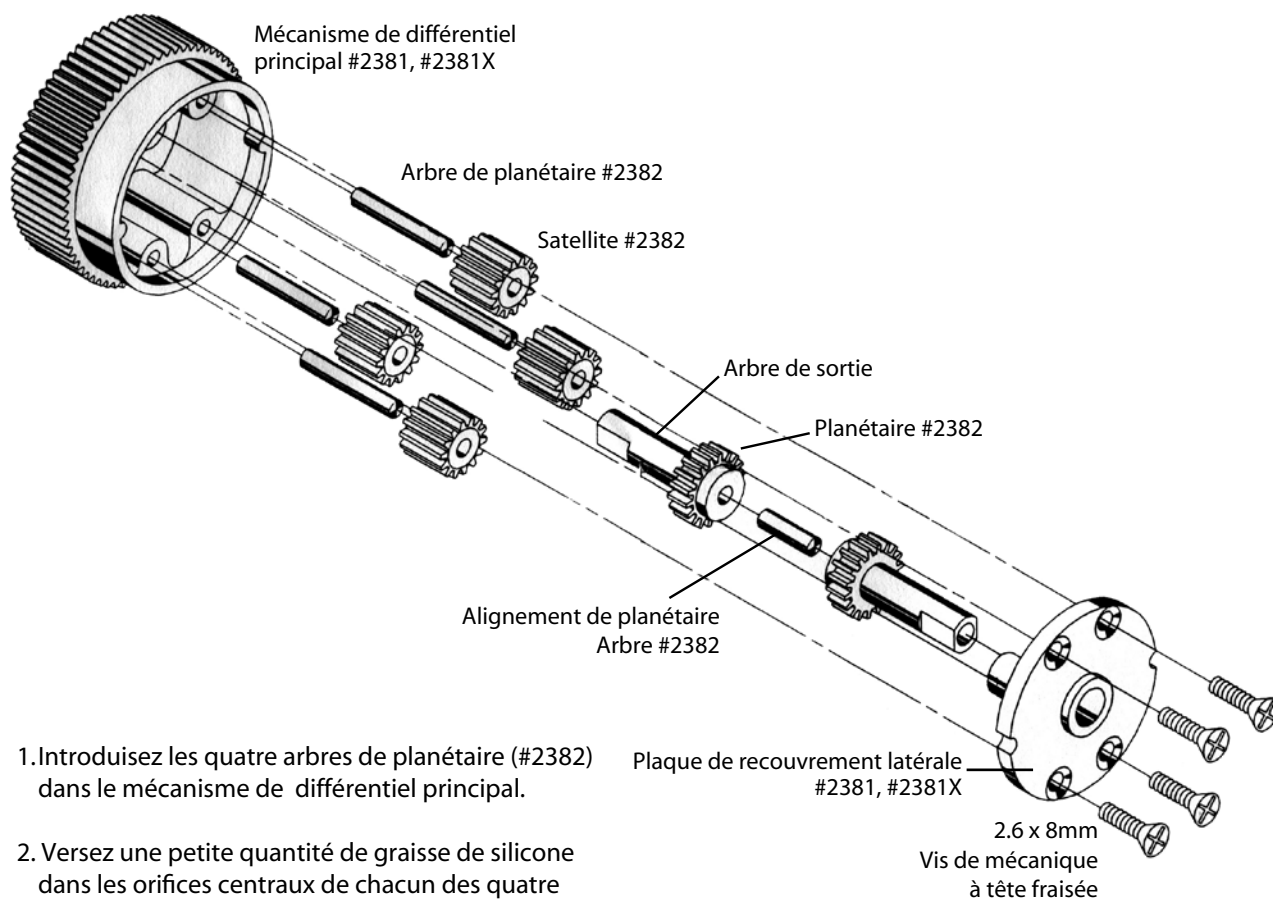
**1-888-TRAXXAS**

(1-888-872-9927) (U.S. residents only)



## Instructions de montage du différentiel planétaire

Concerne les pièces #2388, 2388X



1. Introduisez les quatre arbres de planétaire (#2382) dans le mécanisme de différentiel principal.

2. Versez une petite quantité de graisse de silicone dans les orifices centraux de chacun des quatre satellites (#2382). Faites glisser les satellites sur les arbres de planétaire à l'intérieur du mécanisme de différentiel principal.

3. Appliquez de la graisse de silicone sur l'arbre de sortie du planétaire. Introduisez le planétaire (#2382) au centre du mécanisme de différentiel principal.

4. Introduisez l'arbre d'alignement dans le planétaire qui est déjà monté dans le différentiel. Lubrifiez le reste du planétaire et faites-le glisser sur l'arbre d'alignement.

5. Localisez la plaque de recouvrement latérale (#2381 / #2381X). Notez que les deux entailles d'alignement de la plaque ont des tailles différentes. La plaque n'entre dans le mécanisme de différentiel principal que si les grandes et les petites entailles sont alignées correctement.

Plaque de recouvrement latérale #2381, #2381X

2.6 x 8mm  
Vis de mécanique  
à tête fraisée

6. Versez une quantité généreuse de lubrifiant de silicone dans le mécanisme de différentiel principal. Faites glisser la plaque de recouvrement latérale sur le mécanisme de différentiel principal. Vérifiez que la plaque s'aligne correctement aux arbres de planétaire. Si les arbres de planétaire n'entrent pas correctement dans la plaque latérale, celle-ci ne s'encliquette pas au mécanisme de différentiel principal.

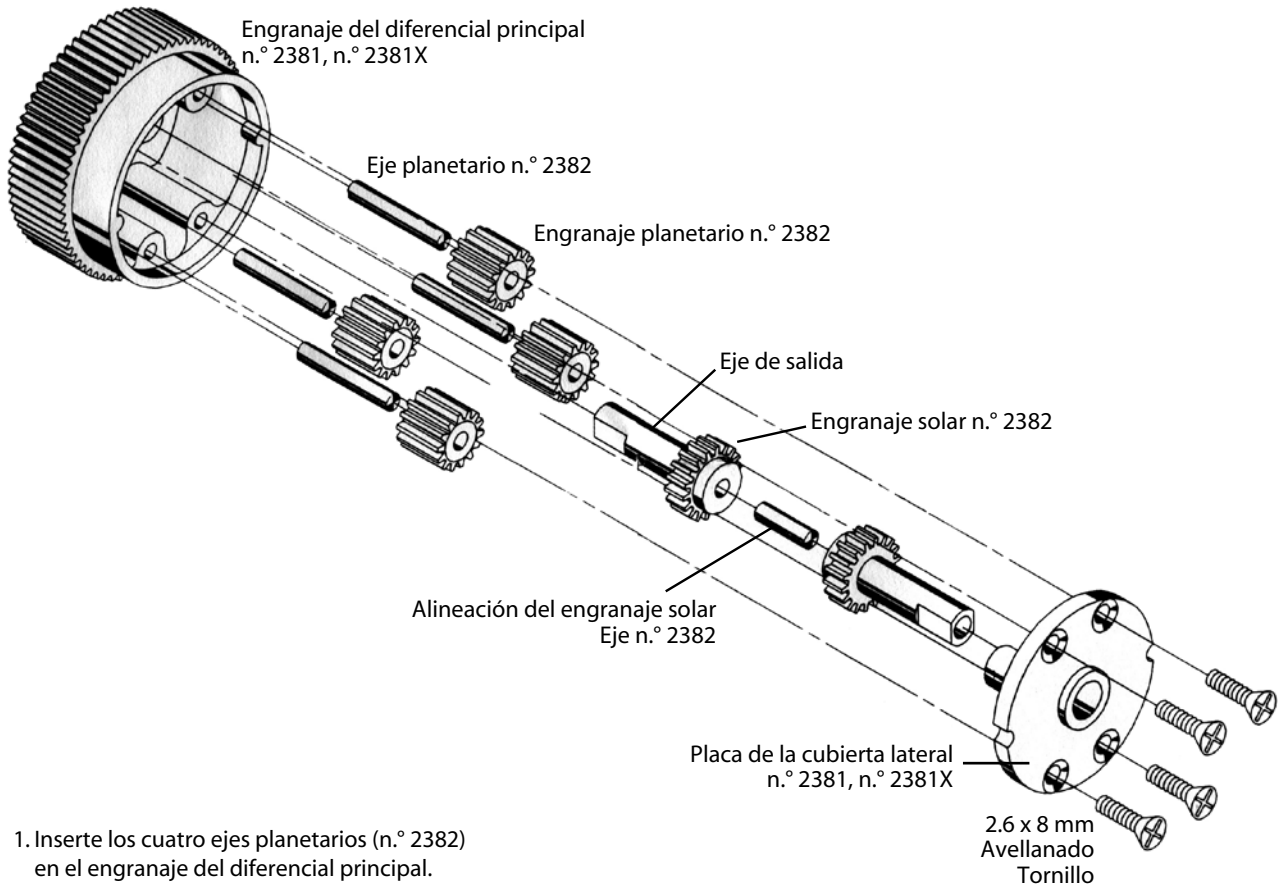
7. Fixez la plaque de recouvrement latérale avec quatre vis de mécanique à tête fraisée de 2,6x8mm.

**Note :** Les engrenages doivent pouvoir tourner librement sans grippage. S'il y a du grippage, enlevez la plaque de recouvrement et vérifiez l'alignement de l'engrènement entre les planétaires et les satellites.

Si vous avez des questions ou avez besoin d'aide technique, communiquez avec Traxxas en téléphonant au

**+ 1-972-549-3000**

(1-888-872-9927) (pour les résidents des États-Unis)



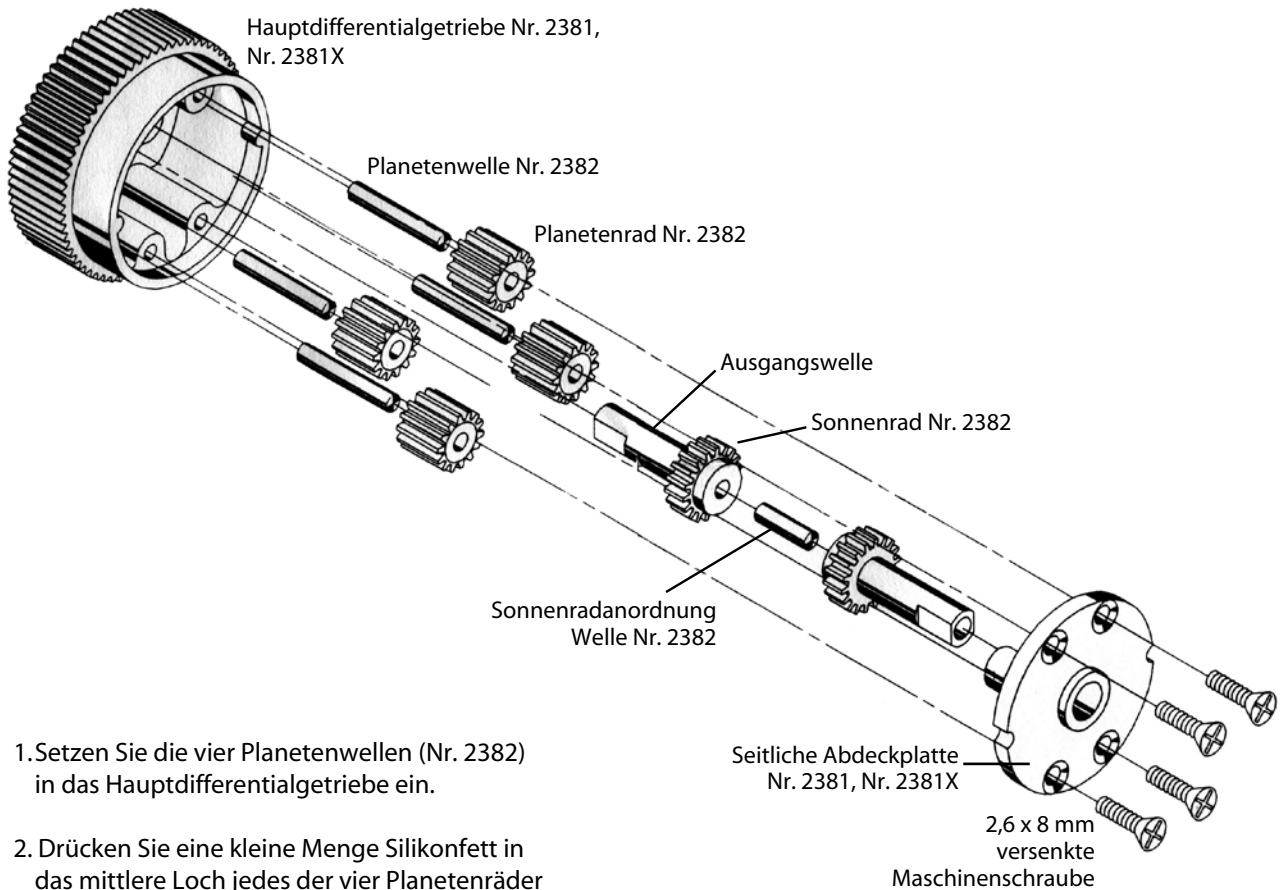
1. Inserte los cuatro ejes planetarios (n.º 2382) en el engranaje del diferencial principal.
2. Deslice una pequeña cantidad de grasa de silicona en el orificio central de cada uno de los cuatro engranajes planetarios (n.º 2382). Deslice los engranajes planetarios en los ejes planeta dentro del engranaje del diferencial principal.
3. Coloque la grasa de silicona en el eje de salida del engranaje solar. Inserte el engranaje solar (n.º 2382) en el centro del engranaje del diferencial principal.
4. Inserte el eje de alineación en el engranaje sol que ya está instalado en el diferencial. Ahora lubrique el engranaje solar restante y deslícelo sobre el eje de alineación.
5. Ubique la placa de la cubierta lateral (n.º 2381/n.º 2381X). Observe que las dos muescas de alineación de la cubierta lateral son de diferente tamaño. La placa sólo entrará en el engranaje del diferencial superior cuando las muescas grande y pequeña se encuentren alineadas correctamente.
6. Deslice una cantidad generosa de lubricante de silicona dentro del engranaje del diferencial principal. Deslice la placa de la cubierta lateral en el engranaje del diferencial principal. Asegúrese de que la cubierta lateral se alinee correctamente con los ejes planeta. Si los ejes planetarios no entran correctamente en la cubierta lateral, no se enganchará al engranaje del diferencial principal.
7. Ajuste la placa de la cubierta lateral al engranaje del diferencial principal con cuatro tornillos avellanados de 2.6x8 mm.

**Nota:** Los engranajes deben girar libremente sin agarrotamiento. Si nota agarrotamientos, retire la placa de la cubierta y verifique que la malla de engranajes entre los engranajes solar y los engranajes planetarios se encuentre correctamente alineada.

Si tiene preguntas o necesita asistencia técnica, llame a Traxxas al

**+ 1-972-549-3000**

(1-888-872-9927) (Solo para residentes de los Estados Unidos)



1. Setzen Sie die vier Planetenwellen (Nr. 2382) in das Hauptdifferentialgetriebe ein.
2. Drücken Sie eine kleine Menge Silikonfett in das mittlere Loch jedes der vier Planetenräder (Nr. 2382). Schieben Sie die Planetenräder auf die Planetenwellen innerhalb des Hauptdifferentialgetriebes.
3. Tragen Sie an der Ausgangswelle des Sonnenrads etwas Silikonfett auf. Setzen Sie das Sonnenrad (Nr. 2382) in der Mitte des Hauptdifferentialgetriebes ein.
4. Setzen Sie die Ausgleichswelle in das bereits im Differential installierte Sonnenrad ein. Schmieren Sie anschließend das Sonnenrad und schieben Sie es über die Ausgleichswelle.
5. Bringen Sie jetzt die beiden seitlichen Abdeckungen (Nr. 2318 und 2381X) wieder an. Beachten Sie, dass die Ausrichtungskerben in den seitlichen Abdeckungen unterschiedlich groß sind. Die Platte passt nicht in das Hauptdifferentialgetriebe, wenn die große und die kleine Kerbe nicht korrekt ausgerichtet sind.

6. Drücken Sie etwas Silikonfett in das Hauptdifferentialgetriebe. Schieben Sie die seitliche Abdeckplatte auf das Hauptdifferentialgetriebe. Vergewissern Sie sich, dass die seitliche Abdeckplatte richtig mit den Planetenwellen ausgerichtet ist. Wenn die Planetenwellen nicht richtig in die seitliche Abdeckung passen, wird die seitliche Abdeckung nicht im Hauptdifferentialgetriebe einrasten.
7. Befestigen Sie die seitliche Abdeckplatte mit vier 2,6 x 8 mm Senkkopfschrauben am Hauptdifferentialgetriebe.

**Hinweis:** Die Zahnräder müssen sich ohne Probleme frei drehen. Wenn Sie bemerken, dass die Zahnräder schwer gehen, bauen Sie die Abdeckplatte erneut ab und überprüfen Sie, dass der Zahneingriff zwischen Sonnenrädern und Planetenrädern korrekt ausgerichtet ist.

Wenn Sie weitere Fragen haben oder technische Unterstützung benötigen, rufen Sie Traxxas unter:

**+ 1-972-549-3000**

(1-888-872-9927) an. (nur innerhalb der USA).