

Before beginning assembly, please read these instructions thoroughly.

Anleitung vor Inbetriebnahme aufmerksam lesen!

Veuillez attentivement lire les instructions avant l'emploi.

Lea este manual de instrucciones antes de utilizar su modelo

※ご使用前にこの説明書を良くお読みになり十分に理解してください。



HURRICANE 900 VE readysset
ハリケーン 900 VE レディセット

Instruction Manual
Bedienungsanleitung
Manuel d'instructions
Manual de Instrucciones
組立/取扱説明書

HURRICANE 900 VE

1 : 15 Scale Radio Controlled Electric Powered Racing Boat

FCC CAUTION

Changes or modifications not expressly by the party responsible for compliance void the user's Authority to operate the equipment.



Index / Inhaltsverzeichnis / Index / Indice / 目次

1. Safety Precautions / Sicherheitshinweise / Précautions D'emploi / Precauciones de Seguridad / 安全のための注意事項	2~8
2. Items Included / Inhalt / Contenu de Votre Valisette / Contenido / セット内容	8
3. Additional Items Required / Erforderliches Werkzeug / Outils Necessaires (Non Inclus!) / Herramientas Necesarias / セットの他に必要な物	9
4. Glossary of Main Parts / Übersicht der Hauptteile / Glossaire / Indice de Piezas / 各部の名称	10~11
5. Before Operating / Bevor Sie Beginnen / Avant de Commencer / Antes de Navegar / 走航の準備	12~15
6. Let's Drive! / Die Inbetriebnahme des Modells / En Piste! / Funcionamiento / 走航させましょう	16~19
7. After Use Maintenance / Wartung Nach dem Betrieb / Maintenance / Después de Navegar / 走航が終わったら	20~22
8. Connecting R/C Unit / Anchluss der RC-Anlage / Unité de Réception / Conexiones Equipo R/C / R/Cユニットの接続方法	23~28
● Trouble Shooting / トラブルシューティング	29
● Exploded View / Explosionszeichnung / Eclaté / Despiece / 分解図	30~31
● Spare Parts / Optional Parts / パーツリスト	32

*Hereby, KYOSHO CORPORATION, declares that this product is in compliance with the essential requirements and other relevant provisions of Directive 1999/5/EC.

*Hiermit erklärt die KYOSHO Corporation, dass dieses Produkt in Übereinstimmung mit der Richtlinie 1999/5/EC ist und ihr in allen relevanten Punkten entspricht.



*Specifications are subject to be changed without prior notice! *Technische Änderungen sind jederzeit möglich! *El fabricante se reserva el derecho de introducir modificaciones en los kits sin previo aviso! *Les spécifications peuvent changer sans préavis!

*Par la présente, KYOSHO CORPORATION déclare que cet équipement est conforme aux exigences essentielles et aux autres dispositions de la directive 1999/5/CE qui lui sont applicables.

*Por medio de la presente KYOSHO declara que este producto cumple con los requisitos esenciales y cualesquiera otras disposiciones aplicables o exigibles de la Directiva 1999/5/CE. (和英独仏西)

※製品改良のため、予告なく仕様を変更する場合があります。

No. 40235S



Please read carefully before assembling and operating your model.
 Lesen Sie die Anleitung aufmerksam durch, bevor Sie das Modell in Betrieb nehmen.
 Lire attentivement cette notice avant de commencer l'assemblage de votre modèle.
 Lea cuidadosamente este manual antes de montar y navegar su modelo.

組立て・走航の前に必ずお読みください。



WARNING! :This symbol indicates where caution is essential to avoid injury to yourself or others.
ACHTUNG! :Dieses Symbol warnt vor Verletzungen!
ATTENTION! :Ce symbole vous indique un danger physique éventuel
AVISO! :Este signo le indica cuando hay que prestar especial atención para evitar daños a personas y propiedades.
警告マーク :生命や身体に重大な被害が発生する可能性がある危険を示します。



PROHIBITED :This symbol points out actions that you should NOT do to avoid possible damage or accidents.
BITTE NIEMALS :Dieses Symbol warnt vor Handlungen, die das Produkt beschädigen können!
NE PAS FAIRE :Ce symbole vous informe de ce que "VOUS NE DEVEZ PAS FAIRE".
PROHIBIDO :Este signo le indica acciones que NO debe realizar para evitar posibles accidentes.
禁止マーク :事故や故障の原因となるため、やってはいけないことを示します。



- It's highly recommended that first-time enthusiasts seek the advice of an experienced modeler before operating this vehicle.
- Befolgen Sie exakt die Anweisungen in dieser Anleitung.
- Si vous êtes débutant dans le modèle réduit, prenez conseils auprès de modélistes confirmés afin d'utiliser votre modèle dans des conditions optimales.
- Los modelistas sin experiencia deben pedir consejo a expertos antes de navegar.
- この商品は高い性能を発揮するように設計されています。組立てに不慣れな方は、模型を良く知っている人にアドバイスを受け確実に組立ててください。

- Keep out of the reach of children!
- Nicht in Kinderhände gelangen lassen.
- Assemblez ce kit en dehors de la portée de jeunes enfants!
- Realice el montaje fuera del alcance de los niños.
- 小さい部品があるので、組立て作業は幼児の手がとどかない所で必ずおこなってください。

- Observe all safety precautions when operating this model. You are responsible for this vehicle's proper maintenance and safe operation.
- Lassen Sie das Modell niemals auf öffentlichen Straßen fahren.
- Prenez des précautions lors de l'utilisation. Vous seul êtes responsable des évolutions de votre modèle. La société KYOSHO ou son distributeur ne peuvent en aucun cas être tenus responsables des accidents pouvant survenir lors de l'utilisation de ce modèle!
- Tome las precauciones necesarias antes de empezar. Usted es el responsable de la seguridad durante montaje y el funcionamiento de este modelo.
- 動かして楽しむ場所は、万一の事故を考えて安全を確認してから、責任をもってお楽しみください。

- This model is not a toy. It is designed for users over 14 years of age.
- Dieses Modell ist kein Spielzeug, geeignet für Modellsportler ab 14 Jahren.
- CE MODELE N'EST PAS UN JOUET. IL EST DESTINE AUX ENFANTS DE PLUS DE 14 ANS.
 Ce modèle est destiné à une utilisation exclusive en intérieur. Sa puissance n'est pas suffisante pour interférer avec d'autres fréquences.
- Este modelo no es un juguete. Ha sido diseñado para ser utilizado por mayores de 14 años.
- この商品は14才以上を対象に設計してます。玩具ではありません。

対象年齢



Li-Po

Do not dispose of Lithium Polymer batteries with general waste. Please return it to a battery recycling collection point.

Entsorgen Sie die Lithium Polymer Akkus fachgerecht in Akkusammelbehältern!

Ne pas jeter une batterie au Lithium Polymère dans une poubelle classique. Merci de la retourner dans un centre de recyclage adapté.

No arroje las baterías de Li-Po a la basura. Por favor acuda a la tienda de hobby donde la adquirió para su correcto reciclaje.

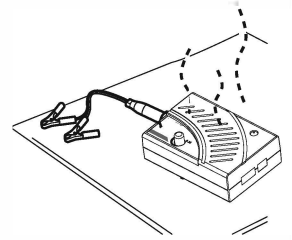
・不要になったリチウムポリマーバッテリーは、貴重な資源を守るために廃棄しないでリサイクル協力店へお持ちください。

While charging, the Lithium Polymer battery and charger become hot.
Do NOT charge on top of inflammable materials as this may cause fire.
Während des Ladevorgangs werden der Lithium Polymer Akku und das Ladegerät heiß. NICHT auf brennbaren Materialien aufladen, die Feuer verursachen können.



Durant la charge, la batterie LiPo et le chargeur chauffent.
Ne JAMAIS poser le chargeur sur une surface inflammable !!!
Mientras se realiza el proceso de carga, las baterías Li-Po se calientan.
NO cargue las baterías encima de materiales inflamables ya que se podría ocasionar un incendio.

充電中は、リチウムポリマーバッテリー、充電器ともに発熱するので燃えやすい物の上での充電は火災等、事故の恐れがありますのでおやめください。



When charging/discharging the Li-Po battery, make sure the charger/discharger is set to Balance Mode. Using an incompatible charger/discharger or wrong setting may ignite the battery.

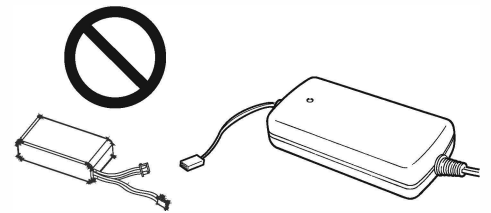
Beim Laden/Entladen von LiPo Akkus, achten Sie darauf die Balancerfunktion des Ladegerätes zu verwenden. Die Verwendung eines nicht kompatiblen Ladegerätes oder falsche Einstellungen können den Akku entzünden.

Lors de la charge/décharge de la batterie Li-Po, s'assurer que le chargeur/déchargeur est prévu pour le mode équilibrage. L'utilisation d'un chargeur/déchargeur incompatible ou d'un mauvais réglage peut enflammer la batterie.

Cuando carga/descarga la batería Li-Po, asegurarse de que el cargador/descargador está provisto para el modo Balance. Si utilizas un cargador/descargador o un ajuste incorrecto puede quemar la batería.

リチウムポリマーバッテリーの充電・放電には必ず専用充電・放電器をバランスモードに設定して充電・放電してください。

設定を間違ったり非対応の充電・放電器を使用すると発火する危険があります。



Never dispose of LiPo/LiFe battery into fire as this may cause fire accident.
Werfen Sie LiPo/LiFe Akkus niemals in Feuer, da dies eine Explosion verursachen kann.
Ne jamais mettre une batterie LiPo/LiFe dans le feu cela peut provoquer un incendie.
Nunca tire una batería LiPo/LiFe al fuego, puede provocar un incendio.
火災事故の危険があるので、LiPo/LiFeバッテリーは絶対に火中に投げないでください。



破裂危険

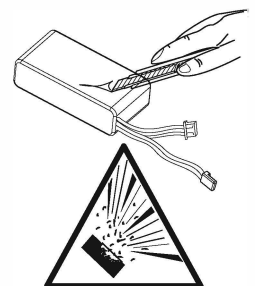
Short circuit may cause fire or accident so never disassemble or modify the Lithium Polymer battery.

Ein Kurzschluss kann Feuer verursachen. Akku deshalb niemals auseinander bauen oder veraendern.

Un court-circuit peut causer un incendie ou un accident. NE JAMAIS démonter ou modifier une batterie au Lithium Polymère.

Nunca intente modificar baterías Li-Po ya que podrían cortocircuitarse ocasionando un incendio o accidente grave.

ショートによる火災事故のおそれがあるのでリチウムポリマーバッテリーの分解、改造は絶対にしないでください。



破裂危険

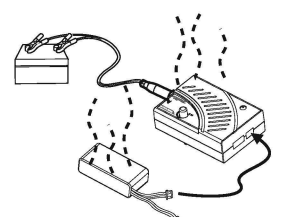
Continually monitor the charger while charging is in progress.

Beobachten Sie den Ladevorgang.

Au cours de la charge, ne jamais laisser le chargeur seul sans attention.

Vigile siempre el proceso de carga y deténgalo si observa alguna anomalía.

充電中は、充電器のそばを離れないでください。



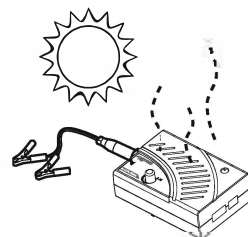
Do NOT operate the DC Peak Charger in direct sunlight or in high temperatures.

Benutzen Sie den Delta Peak-Lader niemals in direktem Sonnenlicht.

Ne jamais exposer le chargeur au soleil ou à de hautes températures.

NO utilice el DC Peak Charger en el exterior directamente al sol ni en temperaturas muy elevadas.

直射日光の下など高温になる場所では、充電しないでください。



There is a risk of LiPo/LiFe battery igniting when it is swollen or deformed from impact. Never use a battery in these conditions.

Es besteht ein Risiko bei LiPo/LiFe Akkus das sich diese entzünden können wenn sie angeschwollen sind oder Verformungen durch einen Unfall aufweisen. Verwenden Sie solch einen Akku unter keinen Umständen.

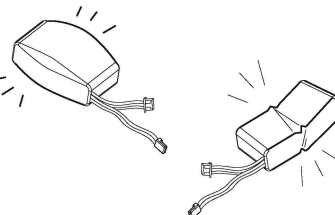
Il existe un risque d'incendie pour une batterie LiPo/LiFe qui est gonflée ou déformée par un choc. Ne jamais utiliser une batterie dans cet état.

La batería LiPo/LiFe puede incendiarse si está hinchada o deformada por un impacto.

Nunca utilice una batería que esté en estas condiciones.

膨らんだり、強い衝撃で変形したLiPo/LiFeバッテリーは発火の危険があります。

絶対に使用しないでください。



This product includes small and sharp edged parts. Always assemble and keep this product out of children's reach.

Dieses Produkt enthält kleine und scharfkantige Teile, nicht in die Hände von Kindern gelangen lassen.

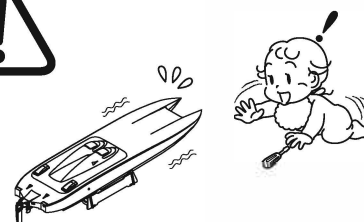
Ce bateau est composés de nombreuses petites pièces.

Le tenir impérativement à l'écart des jeunes enfants

Este modelo incluye piezas de pequeño tamaño. Realice el montaje y guarde el modelo en un lugar fuera del alcance de los niños.

小さな部品や、とがった部品がありますので、十分注意してください。

また、小さなお子様のいる場所での作業・保管はさけてください。



Install only the specified batteries in the correct polarity. Never disassemble batteries as this may cause heat or damage and is dangerous.

Batterien / Akkus nicht verpolt einsetzen!

Ne jamais ouvrir les batteries ou inverser les connecteurs sous peine de court-circuit pouvant entraîner de sérieux dommages.

Instale las baterías respetando la polaridad.

Nunca intente desmontar ni modificar baterías ya que podría sufrir un accidente.

電池は指定の電池を使用し、逆接続・分解は絶対にしないでください。

発熱や破損の原因となり大変危険です。



Handle tools such as cutting knives, shears and screwdrivers etc. carefully.

Vorsicht im Umgang mit Werkzeug!

Faire très attention lors de la manipulation des outils.

Maneje todas las herramientas, especialmente cutters y destornilladores con mucha precaución.

ケガの恐れがありますのでカッターやニッパー、ドライバーなどの工具の取り扱いには十分注意してください。



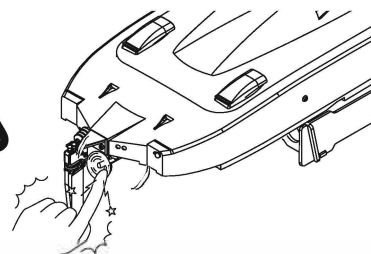
Do not touch spinning propellers. They can cause injury.

Nicht während des Betriebs in das Getriebe fassen - Verletzungsgefahr!

Ne jamais toucher les pièces en mouvement !

Nunca toque las piezas mecánicas móviles ya que podrían causarle daños.

ケガの恐れがありますので回転部分に指や手をはさまないでください。



During and after operation, the motor and batteries will be hot.
Do not touch them until they have had time to cool down.
Der Motor und die Batterien erwärmen sich beim Betrieb des Modells - Teile nicht berühren!
Pendant et après utilisation, le moteur et les batteries chauffent.
Laisser refroidir avant toutes manipulations.
Durante y después del funcionamiento, el motor y las baterías se calientan.
No los toque hasta que se hayan enfriado.

走行中や走行後はバッテリーやモーターが発熱することがあります。危険ですので十分に冷えてから触るようにしてください。



Do not operate the model on public waterways, in crowded places or near infants. It may cause accidents or Injury.
Betreiben Sie das Modell niemals auf öffentlichen Wasserstrassen oder in der Nähe von Kindern, es besteht Unfall- oder Verletzungsgefahr!
Afin d'éviter tout accident, ne jamais naviguer si des personnes occupent le plan d'eau.
No navegue su modelo en lugares concurridos por bañistas y niños.
Podría causar un serio accidente.

海や海水面、人が泳いでいる所や人が乗ったボートがいる所では走行させないでください。事故の原因となり危険です。



Running the boat in strong winds, high waves, floodways or strong currents can lead to unforeseen accidents and injury. Do NOT run the boat in these conditions under any circumstances.
Betreiben Sie das Boot niemals bei starkem Wind oder hohen Wellen!
Afin d'éviter tout accident, NE JAMAIS NAVIGUER si les conditions météorologiques sont mauvaises (vagues, vent fort...).
NUNCA navegue su modelo en aguas profundas, ríos con corrientes fuertes, cuando el viento sople fuerte, ya que su modelo podría ocasionar un serio accidente.

強風や高波、河川が増水して流れが速くなっている時は思わぬ事故やケガの原因となるので絶対に走航させないでください。



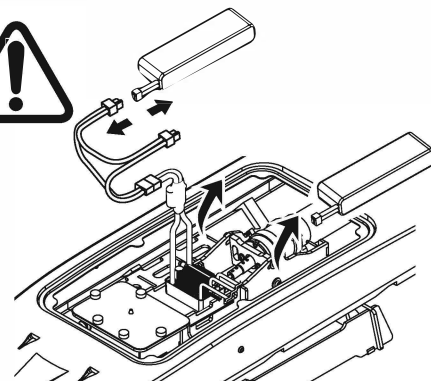
Always remove the battery from the hull after use or when the model is not being operated and switch the transmitter power OFF. There is a risk of battery leakage, overheating or malfunction!

Entfernen Sie immer den Akku aus dem Modell wenn dieses nicht verwendet wird und schalten Sie die Fernsteuerung aus. Dies mindert das Risiko eines auslaufenden Akkus, Überhitzung oder Fehlfunktion!

Toujours retirer la batterie de la coque après utilisation ou lorsque le modèle n'est pas utilisé et mettre l'interrupteur sur OFF. Dans le cas contraire cela peut entraîner un court circuit, une sur-chauffe ou un mauvais fonctionnement !

Retire siempre la batería del casco después de cada uso o cuando no se sirva del modelo y ponga el interruptor en posición OFF. En caso contrario puede crear un cortocircuito, sobrecalentamiento o funcionamiento defectuoso.

走行後や走行させない時は必ず船体からバッテリーを外して、送信機の電源スイッチをOFFにしてください。誤動作や電池の発熱・液漏れなどの危険があります。



Do NOT swim out to retrieve the boat. This can lead to accidents and is dangerous.
Schwimmen Sie niemals Ihrem Modell in öffentlichen Gewässern hinterher - es besteht Lebensgefahr!
Afin d'éviter tout accident, NE JAMAIS tenter de récupérer son bateau à la nage ou de nager à côté de lui.

Nunca intente rescatar su modelo lanzándose al agua ni nadando ya que podría sufrir un grave accidente

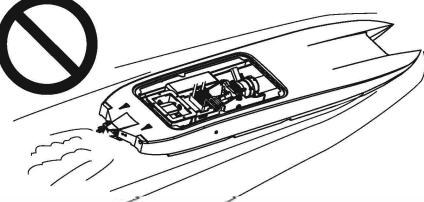
泳いでボートを回収しないでください。事故の原因となり危険です。



Always attach and close hatch when running, or damage from flooding may result.
Betreiben Sie das Modell ausschließlich mit aufgesetztem Deck - Wassereintritt kann das Modell / die Elektronik beschädigen / zerstören!
TOUJOURS fixer correctement le capot de protection du bateau sous peine de le couler et de le perdre définitivement.

Antes de navegar, instale siempre todas las escotillas y tapas para evitar la entrada de agua en el interior del casco.

浸水すると故障の原因となるので走行するときは必ずハッチを付けてください。



Do NOT run model amongst floating debris. Propeller may become entangled or damaged.

Das Modell niemals auf sandigen, staubigen oder nassen Plätzen, sowie dicken Teppichen betreiben. - Beschädigungsgefahr der Antriebs- und Elektronikteile.

Ne jamais utiliser votre modèle dans du sable, de la poussière, sur une surface humide ou une moquette trop épaisse ou trop souple.

NO navigate su modelo en aguas con algas ni suciedad ya que la hélice podría quedarse bloqueada. ごみが浮いている所では走行させないでください。スクリーンにごみがからまり故障の原因となります。



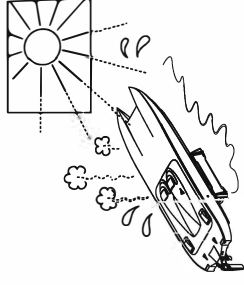
Do not store this model in a high-temperature/humidity area or in direct sunlight.

Das Modell stets trocken und kühl lagern

Ne jamais entreposer le bateau dans un lieu humide, très chaud ou exposé au soleil.

No guarde su modelo en lugares con alta temperatura ni alto grado de humedad.

故障や破損、変型の原因となるため高温・多湿の場所での長期保管はしないでください。



Only use genuine Kyosho parts and do not modify the model.

Using other parts or making modifications may cause damage.

Verwenden Sie aus Gründen der Produkthaftung ausschließlich Original

KYOSHO Tuning- und Ersatzteile!

Ne jamais utiliser d'autres options que celles fabriquées par Kyosho.

Vous risquez d'endommager irrémédiablement votre modèle et aucune garantie ne serait possible.

NO instale ninguna pieza opcional que no sea fabricada por Kyosho.

Para evitar daños irreparables, NUNCA intente realizar ninguna modificación.

純正パーツ以外の組み込みや船体の改造はしないでください。故障の原因となります。



Transmitter, Receiver, Servo, and Electronic Speed Controller (E.S.C.) use sophisticated electronic components. Do not allow them to get wet as this can cause damage.

Achten Sie stets darauf, daß die Elektronik im Modell sicher vor Wasser geschützt ist.

La radiocommande, la batterie, le servo et le variateur électronique utilisent des

composants électronique. NE JAMAIS tenter de démonter ou modifier ses composants.

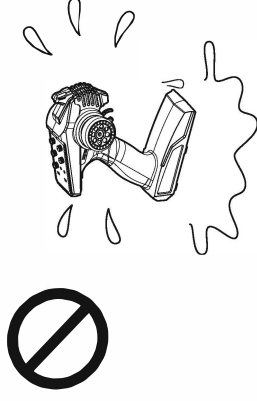
Nunca permita que los componentes del equipo de radio tales como Emisor, Receptor,

Servo y Variador de Velocidad Electrónico entren en contacto con el agua ya que podrían

sufrir daños irreparables.

送信機や受信機、サーボ、スピードコントローラは精密な電子部品です。

故障の原因となるので水に濡らさないでください。



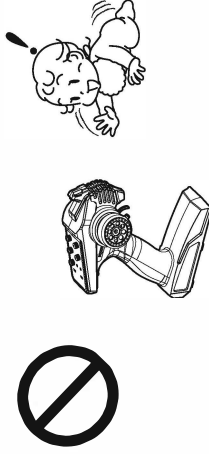
Operate and store the Transmitter out of reach of children.

Sender nicht in Reichweite von Kindern aufbewahren!

Utiliser et entreposer l'émetteur hors de portée de main des enfants.

Guarde la emisora en un lugar alejado del alcance de los niños.

送信機は乳幼児の手の届かないところで使用、保管してください。



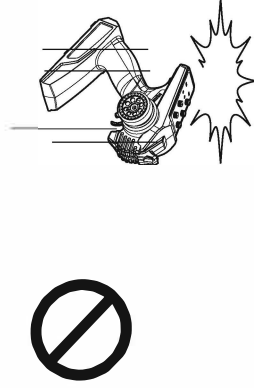
Avoid drops or severe shocks to the Transmitter.

Vermeiden Sie beim Sender ruckartige Bewegungen und Stöße.

Eviter les chocs de votre émetteur.

Evite darle golpes a la emisora.

送信機は、落としたり、大きなショックを与えないでください。





**USING THE KT-231P+ R/C SYSTEM SAFELY / Sicherheitshinweise für das KT-231P+ Fernsteuersystem
PRECAUTIONS D'UTILISATION DU SYSTEME R/C KT-231P+ / CONSEJOS DE UTILIZACION PARA EL EQUIPO R/C KT-231P+
KT-231P+プロポを安全に使用するための注意**

• Usage precautions for the 2.4GHz system

- 1: The KT-231P+ operates on 2.4GHz frequency and although it features radio interference prevention and a problem is unlikely, it is still important to guarantee the surrounding area is safe for operating the model.
- 2: In addition to radio control, the 2.4GHz frequency is also used by other devices. Microwave ovens, wireless LAN, Bluetooth, digital cordless phones operate on ISM bands and in an urban environment can influence the movement of the R/C system. Confirm the area is safe for operation and that your model responds properly to control inputs before beginning running.
- 3: Limit the number of models running in the same area that are operating on 2.4GHz frequency to 15.
- 4: Trees and walls can block radio signals and make controlling the model impossible. Make sure you run in a location where you have line of sight of the model at all times.
- 5: This transmitter is manufactured with a Certification of Construction serial number label according to Japanese frequency regulations. Only R/C systems with this label are authorized for use in Japan. Please do not remove this label from the transmitter.
- 6: The Japan Radio Control Safety Association promotes the safe use of radio frequencies. Please use R/C systems that feature an Japan Radio Control Safety Association approved label.
- 7: The KT-231P+ conforms to the testing requirements for the Certification of Construction and the body case is sealed accordingly. Breaking the seal to open the body case and modifying the transmitter is against regulations governing the safe use of radio frequencies. Do not open the body case.
- 8: KT-231P+ is designed with a range of **130m** over land. Do not try to operate the model outside these ranges.

• Due to directionality, the antenna signal is weaker when it is facing in certain directions.

- 1: The weakest signal is from the tip of the antenna so please do not point the antenna directly towards the model.
- 2: Do not hold the transmitter by the antenna or attach any metal clips to it.

• Precautions when mounting a 2.4GHz receiver.

- 1: Do not cut the receiver antenna or lengthen it by soldering.

• Hinweise zum 2.4GHz-System

- 1: Die KT-231P+ arbeitet auf dem 2.4GHz Frequenzband, das maximale Sicherheit gegen Störungen bietet. Dennoch müssen grundlegende Sicherheitsaspekte berücksichtigt werden.
- 2: Das 2.4GHz Band wird nicht nur für RC-Anlagen verwendet, sondern auch Wireless LAN, Bluetooth-Geräte und andere Anwendungen arbeiten auf diesem Frequenzband. Stellen Sie stets sicher, dass Ihr System die volle Reichweite hat, bevor Sie starten.
- 3: Beschränken Sie die Menge der Modell die auf einmal in der Gegend mit 2,4GHz Anlagen betrieben werden auf 15.
- 4: Durch Bäume, Wände oder andere Hindernisse kann die Ausbreitung der 2.4GHz Funkwellen stark eingeschränkt werden. Das Modell sollte immer Sichtkontakt zum Sender haben.
- 5: Die KT-231P+ ist offiziell abgenommen worden und erfüllt alle gesetzlichen Anforderungen. Öffnen Sie niemals das Gehäuse und nehmen Sie keinerlei technische Veränderungen an dem Gerät vor. Dadurch erlischt automatisch die Zulassung Ihrer Funkanlage.
- 6: KT-231P+ ist designed für eine Reichweite von 130m auf dem Land. Versuchen Sie nicht das Modell außerhalb dieser Reichweite zu betreiben.

• Die Antenne sollte stets mit der maximalen Fläche zum Modell zeigen.

- 1: Zielen Sie niemals direkt mit der Antennenspitze auf das Modell, da so die abgestrahlte Sendeleistung am geringsten ist.
- 2: Tragen Sie den Sender nicht an der Antenne, befestigen Sie keinerlei Gegenstände an der Antenne.

• Sicherheitshinweise zu 2.4GHz Empfängern

- 1: Verändern Sie niemals die Baulänge der Empfängerantenne

• Précautions d'usages pour le système 2.4GHz

- 1: La KT-231P+ fonctionne sur la fréquence 2,4 GHz et bien qu'équipée d'un système de prévention des interférences radio et qu'un problème est peu probable, il est toujours important de vérifier que la zone environnante est sans danger pour le fonctionnement du modèle.
- 2: En plus du contrôle de la radio, la fréquence 2,4 GHz est également utilisé par d'autres dispositifs tels un fours à micro-ondes, un réseaux sans fil, un système Bluetooth ou les téléphones numériques sans fil qui fonctionnent sur les bandes ISM et dans un environnement urbain peuvent influencer sur le mouvement de la R / C. S'assurer que la zone est sûre pour piloter sans risque et que votre modèle répond correctement aux entrées de commande avant de commencer le vol.
- 3: Limiter le nombre de modèle (utilisant un émetteur en 2,4Ghz) naviguant en même temps à 15.
- 4: Les arbres et les murs peuvent interférer les signaux de radio et de rendre im-possible le contrôle du modèle. Assurez-vous de voler dans un endroit où vous avez la ligne de mire du modèle à tout moment.
- 5: Le KT-231P+ est conforme aux exigences d'essais pour la certification et par con-séquent, son couvercle est scellé. Briser le sceau pour ouvrir le couvercle et ap-porter des modifications au transmetteur est à l'encontre des règlements régissant l'utilisation sécuritaire des fréquences radio. Ne jamais ouvrir le couvercle !
- 6: L'émetteur KT-231P+ est conçu pour une porté d'environ 130 mètres. Ne pas essayer d'utiliser ce modèle au delà de cette distance.

• En raison de la directivité, le signal d'antenne est plus faible quand il est orienté dans certaines directions.

- 1: Le signal est le plus faible à la pointe de l'antenne donc éviter de pointer l'antenne vers le modèle.
- 2: Ne pas tenir l'émetteur par l'an-tenne ou approcher toutes pièces métalliques (clips...)

• Précautions à prendre lors du montage d'un récepteur 2.4GHz

- 1: Ne pas couper l'antenne du récepteur ou ne pas l'allonger par soudure.

• Precauciones de seguridad para su Equipo 2.4GHz

- 1: Su equipo KT-231P+ funciona en la frecuencia 2.4GHz y aunque dispone de sistema de prevención de interferencias y es difícil que tuviera algún problema, es importante que se asegure que el área de vuelo está despejada.
- 2: Además de ser utilizada en equipos R/C, la frecuencia 2.4GHz es también utilizada por otros dispositivos como hornos microondas, LAN inalámbricas, Bluetooth, teléfonos digitales inalámbricos que funcionan en bandas ISM y en ambientes urbanos podrían influir en el funcionamiento del equipo R/C. Asegúrese que el área es segura para poder volar y que su modelo responde correctamente a los movimientos de los sticks antes de despegar y volar.
- 3: Limitar a 15 el número de modelos que operan con una frecuencia de 2.4 Ghz corriendo en una misma área.
- 4: Los árboles y las paredes pueden interferir con las señales del equipo R/C ocasionando un accidente. Asegúrese que vuela en un lugar despejado con perfecta visibilidad.
- 5: Su emisora KT-231P+ cumple las normas de Certificación y Fabricación CE por ello viene correctamente sellada. Nunca intente abrir ni modificar la emisora ya que perdería todo derecho a garantía y podría ocasionar un serio accidente.
- 6: KT-231P+ esta diseñada con un alcance de 130 sobre tierra. No intente utilizarla mas alla de ese alcance.

• Debido a la direccionalidad, la señal de antena es más débil cuando apunta en ciertas direcciones.

- 1: La señal más débil se recibe en la parte superior de la antena de manera que no deberá apuntar la antena directamente al modelo.
- 2: No sujete nunca la emisora por la antena ni coloque clips metálicos en ella.

• Precauciones al instalar un receptor 2.4GHz.

- 1: Nunca corte la antena del receptor ni la alargue con soldaduras.

●2.4GHzシステム使用上の注意

- 1:KT-231P+は2.4GHz帯周波数を使用し、混信防止機能を備えています。万が一の事を考えて周囲の安全を確保してください。
- 2:2.4GHzはR/C以外の機器にも使用されています。電子レンジ、無線LAN、Bluetooth、デジタルコードレス電話、ISMバンドなどに使用されているので都市部ではプロボの動作に影響が出る場合があります。使用する際は周囲の環境に注意し、必ず動作確認をおこない安全を確認してから走航させてください。
- 3:同一走航場内では同時に使用する2.4GHzプロボの台数は15台以内になしてください。
- 4:樹木や壁など遮へい物が有ると操縦不能になる場合があります。必ず目視出来る場所で走航させてください。
- 5:日本国内では電波法に基づく工事設計認証番号を記載した認証ラベルが貼られているプロボのみ使用できますので、送信機のラベルをはがさないでください。
- 6:(財)日本ラジコン電波安全協会は安全な電波の運用を啓発しています。同協会の名称の入った認証ラベルが貼られているプロボを使用してください。
- 7:KT-231P+は電波法に基づく工事設計認証試験を受け、本体ケースを封印しています。封印を開けて改造した場合、電波法違反になるので封印は開けないでください。
- 8:KT-231P+の電波到達距離は水上で130mで設計されています。その範囲内で走航してください。
- 9:気温0~40°の範囲で使用してください。

●2.4GHz送信機操作上の注意

- 1:送信機のアンテナは指向性が高く電波が弱くなる方向があります。アンテナの先端が向いている方向が最も電波が弱くなりますのでアンテナを船体に向けしないでください。
- 2:送信機のアンテナを持ったり金属クリップをつけないでください。

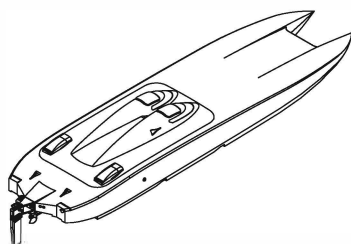
●2.4GHz受信機搭載時の注意

- 1:受信機のアンテナは切断したり半田付けで延長しないでください。

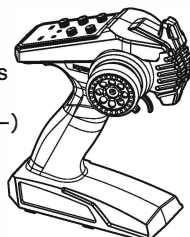


Items Included / Inhalt / Contenu de Votre Valisette / Contenido / セット内容

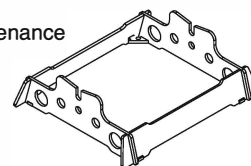
*Hull
*Rumpf
*Coque
*Casco
*船体



*Transmitter (Controller)
*Fernsteuerung
*Radiocommande 2 voies
*Emisora
*送信機 (コントローラー)



*Stand
*Bootsständer
*Stand de maintenance
*Soporte
*船台



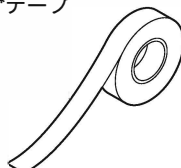
*Spare propeller
*Ersatz Antriebsschraube
*Hélice de rechange
*Hélice de repuesto
*スペアプロペラ



*Hex Wrench (1.5mm)
*Sechskantschlüssel (1.5mm)
*Clé allen (1.5mm)
*Llaves allen (1.5mm)
*六角レンチ (1.5mm)



*Tape
*Klebeband
*Adhésif transparent
*Cinta adhesiva transparente
*テープ



*Binding Stick
*Binding Stick
*Clé de synchronisation
*Llave de sincronización
*バインディングスティック

Binding Stick
Binding Stick
Clé de synchronisation
Llave de sincronización
バインディングスティック

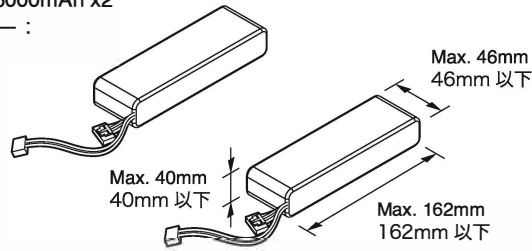
Not used.
Keine Verwendung
Non utilisé.
Sin usar.
使用しません。





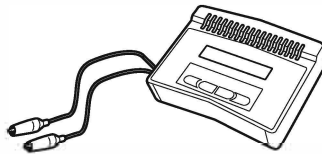
**Additional Items Required / Erforderliches Werkzeug /
Outils Necessaires (Non Inclus!) / Herramientas Necesarias / セットの他に必要な物**

- *11.1V 3600~5000mAh Li-Po Battery x2
- *11.1V / 3600~5000mAh Li-Po Akku x2
- *Batterie Li-Po 11.1V 3600~5000mAh x2
- *Baterie Li-Po 11.1V 3600~5000mAh x2
- *リチウムポリマーバッテリー：
11.1V 3600~5000mAh x2



- No.GAB2301
- Gens ace LiPo4000 (45C / 11.1V / Soft Pack)
- Gens ace LiPo4000 (45C/11.1V/ソフトパック)

- *Charger
- *Ladegerät
- *Chargeur
- *Cargador
- *充電器



- *Connector
- *Verbinder
- *Connecteur
- *Conector
- *バッテリーコネクター

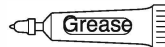


- No.R246-8523
- 2P Super plugs B Type 5pics
- 2PスーパープラグBタイプ 5pcs

- *Instant Glue
- *Sekundenkleber
- *Colle cyanoacrylate
- *Pegamento instantáneo
- *瞬間接着剤



- *Grease
- *Fett
- *Graisse
- *Grasa
- *グリス



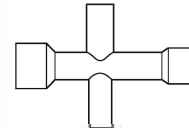
- *Hex Wrench (2.5mm)
- *Sechskantschlüssel (2.5mm)
- *Clé allen (2.5mm)
- *Llaves Allen (2.5mm)
- *六角レンチ (2.5mm)



- *Phillips Screwdriver (L, S)
- *Kreuzschlitzschraubendreher
- *Tournevis cruciforme
- *Destornilladores Phillips
- *+ドライバー (大、小)



- *Cross Wrench (5.5 / 7mm)
- *Kreuzschlüssel (5.5 / 7mm)
- *Clé en croix (5.5 / 7mm)
- *Llave de cruz (5.5 / 7mm)
- *十字レンチ (5.5 / 7mm)



- *4 X AA Alkaline Batteries
- *4 St. AA Trockenbatterien
- *4 batteries de type R6 pour votre radiocommande
- *4 Baterias Secas UM-3
- *単3乾電池……………4本

AA
UM-3
単3型



X4



Do not use any damaged batteries.
Keine beschädigten Akkus verwenden!
Ne pas utiliser de batteries endommagées
No utilice nunca baterias en mal estado
カバーが破れている電池や種類の違う電池を
まぜて使わないでください。



Damaged
Beschädigt
Endommagées
Estropeada
カバーの破れ



Transmitter Syncro KT-231P+ / Sender Syncro KT-231P+
/ Emetteur Syncro KT-231P+ / Emisora Syncro KT-231P+
/ 送信機 シンクロ KT-231P+

Throttle Trim

Trimmschieber für Gashebel
Trim de gaz/frein
Trim de Gas
スロットルトリム

Adjusts the throttle in small increments so the model will not move at neutral.
Neutrallage so justieren, daß das Modell sich nicht bewegt.

Ajuster pas à pas le trim de la commande d'accélération pour obtenir le neutre.
Permite ajustar el recorrido del gas en pequeños incrementos para poder alinear la dirección y conseguir que el modelo ruede en línea recta.
船が走り出さないように調整します。

Throttle End Point Adjust
Endausschlag für Gas

Réglage de fin de course Gaz
Ajuste del recorrido máximo del gas.
スロットルエンドポイントアジャスト

Adjusts the amount of movement to the forward and reverse sides.

Zur Einstellung des maximalen Servowegs fuer vorwaerts und rueckwaerts.
Ajuster le réglage de fin de course à la marche avant et marche arrière.
Ajuste el recorrido de la marcha adelante y el marcha atrás.
前進側、後進側の動作量をそれぞれ調整します。

Servo Reversing Switch

Servo-Reverse-Schalter
Interrupteur d'inversion des servos
Interruptor de inversión de los servos
サーボリバーススイッチ

Used to reverse the direction of rudder and throttle movement. In this model, the rudder is used on the reverse side and the throttle is used on the normal side.

Wird verwendet, um die Richtung der Steuerung und der Beschleunigung umzukehren.

In diesem Model ist die Steuerung auf der entgegengesetzten Seite, und die Beschleunigung auf der normalen Seite.
Utiliser pour inverser le sens de la direction et le mouvement de l'accélérateur.

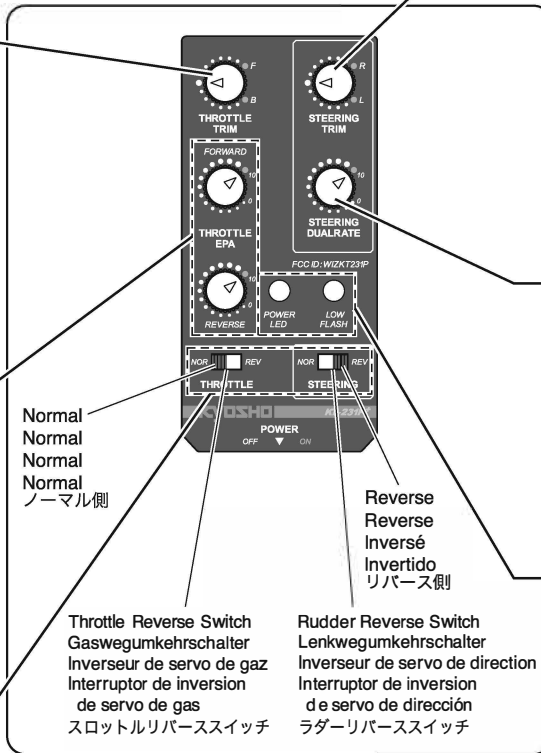
Pour ce modèle, la direction est utilisée du côté opposé et la commande des gaz du côté normal.

Se utiliza para invertir el sentido de la dirección y el movimiento del acelerador.
En este modelo, la dirección se usa en el reverso y el acelerador en el lado normal.

ラダー、スロットルの動作方向を反転させる時に使用します。
このモデルではラダーはリバース側、スロットルはノーマル側で使用します。

Power Switch

Ein-/Aussschalter
Interrupteur M/A
Interruptor
電源スイッチ



Normal
Normal
Normal
Normal
ノーマル側

Throttle Reverse Switch
Gaswegumkehrschalter
Inverseur de servo de gaz
Interruptor de inversion de servo de gas
スロットルリバーススイッチ

Rudder Reverse Switch
Lenkwegumkehrschalter
Inverseur de servo de direction
Interruptor de inversion de servo de dirección
ラダーリバーススイッチ

Rudder Trim

Trimmschieber für Lenkknüppel
Trim de direction
Trim de Dirección
ラダートリム

Adjusts the steering in small increments so the model will run straight.
Zur exakten Justierung des Neutralpunktes Permet d'ajuster la direction
Permite ajustar el recorrido de la dirección en pequeños incrementos para poder alinear la dirección y conseguir que el modelo ruede en línea recta.
船がまっすぐに走るように調整します。

Rudder D/R Adjuster
Dual Rate Justierung

Limiteur de débattement de direction
Dual Rate de Dirección
ラダーD/Rアジャスター

To adjust Rudder Angle
Zur Justierung des maximalen Lenkausschlags
Permet d'ajuster le débattement de la direction
Permite ajustar el ángulo de la dirección
ラダーの舵角を調整します。

LED Indicator

LED Anzeige
Indicateur de batterie
Indicador LED
LEDインジケーター

When the power is switched ON, both LED lights will light up.
Nach dem Einschalten leuchten beide LED auf.
Lorsque l'émetteur est sur ON, les deux LED s'allument.
Cuando la emisora está en ON, los dos LEDs se encienden.
電源スイッチが ONの時に、両方のLEDが点灯します。

Antenna
Antenne
Antenne
Antenna
アンテナ

Rudder Wheel

Lenkrad
Volant de commande de direction
Volante de dirección
ラダーホイール

Turn model to left or right.
Zur Steuerung der Fahrtrichtung (rechts - links)
Contrôle la direction droite/gauche
Hace que el modelo gire a izquierda o derecha
左右に曲がる操作を行います。

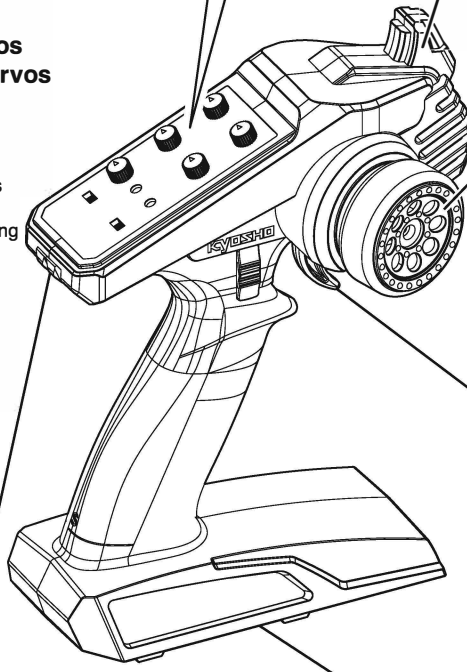
Throttle Trigger

Gas-/Bremshebel
Gâchette de commande de gaz
Gatillo de Gas
スロットルトリガー

Controls forward and backward movement.
Steuert die Vorwärts- und Rückwärtsbewegung.
Contrôle les mouvements avant et arrière.
Controla el movimiento hacia delante y hacia atrás.
前進、後進の操作を行います。

Battery Cover

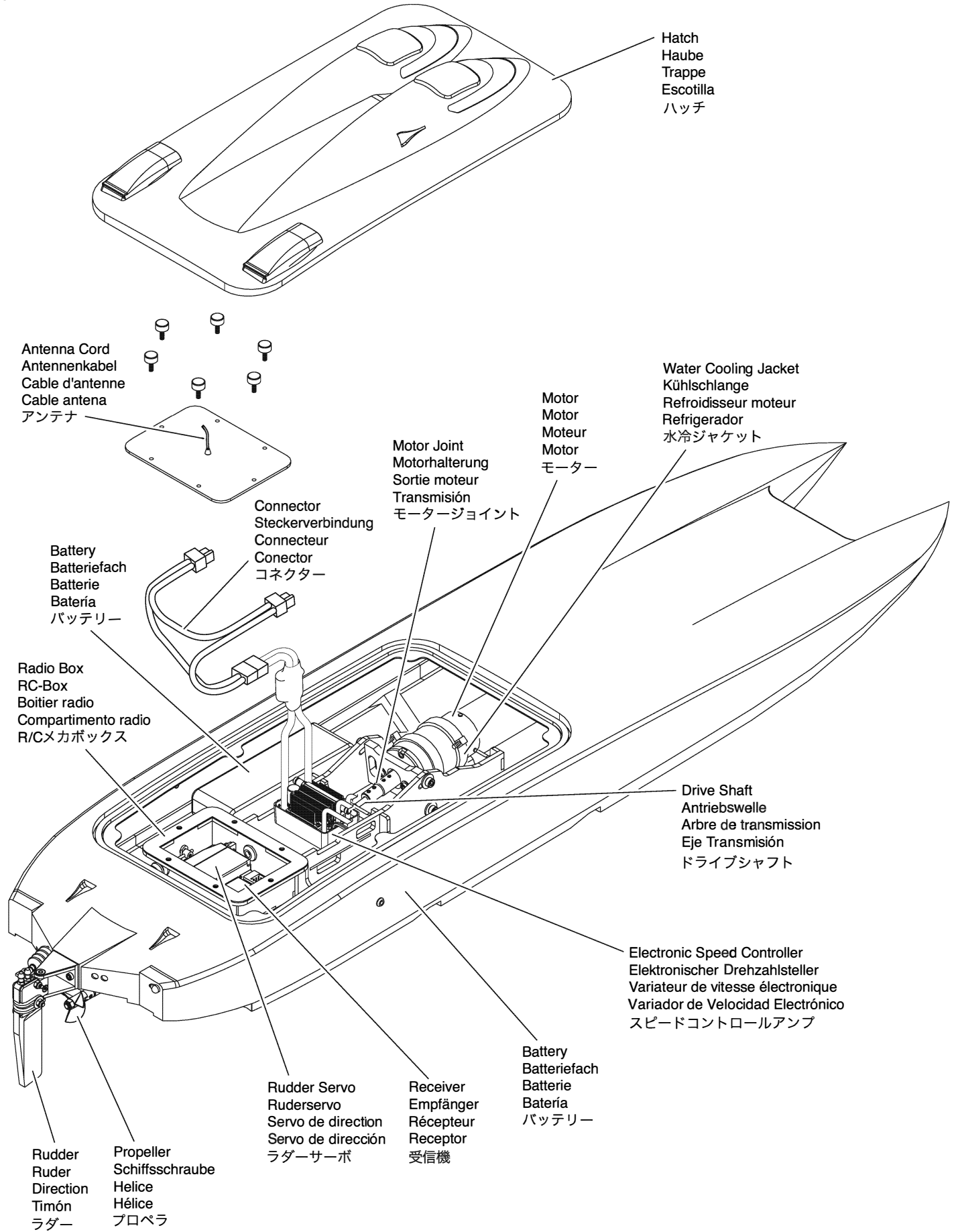
Batteriefachdeckel
Couvercle porte piles
Tapa portapilas
バッテリーカバー



Transmitters other than the one included cannot be used with this product.
Verwenden Sie ausschließlich die beiliegende Fernsteuerung zur Steuerung des HURRICANE 900 VE.
Utiliser votre HURRICANE 900 VE uniquement avec la radio fournie dans la valisette.
Utilice siempre la emisora incluida con su modelo. No intente utilizar otro tipo de emisora.
付属の送信機以外のご使用になれません。



Hull / Rumpf / Coque / Casco /
船体



Prepare Radio (KT231P+) / Die RC-Anlage (KT231P+) /
Préparation Radio (KT231P+) / Equipo R/C (KT231P+) /
プロポ (KT231P+) の準備

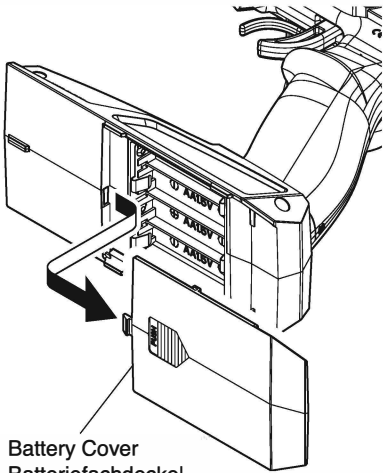
1 Loading batteries / Das Laden der Akkus
/ Piles pour l'émetteur / Instalación de las pilas
/ 電池のセット

*NOTE: Oxyride batteries cannot be used!
*Verwenden Sie keine Oxyride Batterien!
*NOTE: Ne pas utiliser de batteries de type OXYRIDE.
*NOTA: No utilice baterías Oxyride.
※注意：オキシライド乾電池は、電圧が高いため使用できません！

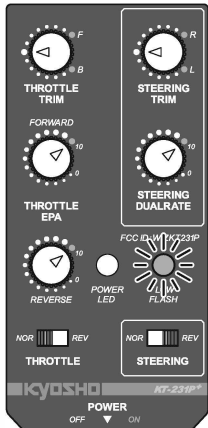
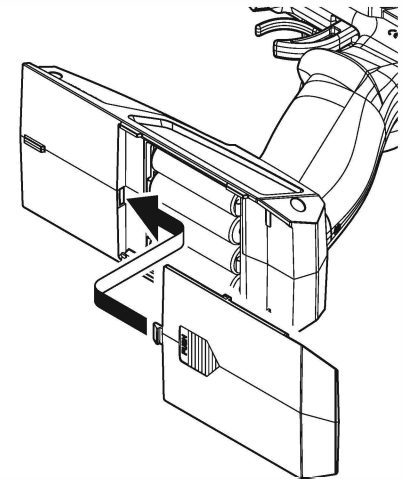
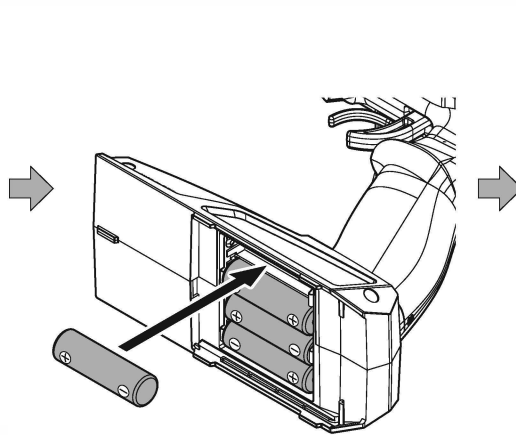
1 Remove the battery cover.
Batteriefachdeckel abnehmen.
Retirer le couvercle porte piles.
Retire la tapa portapilas.
バッテリーカバーをはずす。

2 Load 4 AA Alkaline Batteries as shown in the following illustration.
4 AA Trockenbatterien in den Sender einsetzen.
Placer selon le schéma ci-dessous les 4 piles de type R6.
Instale 4 pilas alcalinas AA tal y como muestra el dibujo.
単3乾電池4本を図のように入れる。

3 Close the battery cover.
It is snapped into place.
Batteriefachdeckel schließen.
Replacer le couvercle porte piles comme indiqué.
Cierre la tapa portapilas y colóquela en su lugar.
バッテリーカバーをしめる。



Battery Cover
Batteriefachdeckel
Couvercle porte piles
Tapa portapilas
バッテリーカバー



LED Indicator / LED Anzeige Indicateur de batterie / Indicador LED / LEDインジケーター

▶ When the green LED indicator starts flashing, replace the batteries with new ones as soon as possible.
Beginnt die grüne LED zu blinken, ersetzen Sie die Batterien so bald als möglich.
Lorsque la LED verte commence à clignoter, remplacez les piles par des neuves dès que possible.
Cuando el LED verde empieza a parpadear, cambie las pilas por otras nuevas lo antes posible.
グリーンのLEDインジケーターが点滅したらすぐに乾電池を新品と交換してください。

Do NOT operate when transmitter and/or receiver batteries are low or else the control of the model will be lost.
Verwenden Sie das Modell niemals wenn die Batterien beginnen schwach zu werden, ersetzen Sie diese unverzüglich.
Ne jamais attendre que les piles de la radio soient déchargées pour les changer.
Nunca deje que las pilas se descarguen completamente ya que podría perder el control de su modelo.
送信機の電池が無くなるとコントロールが不能になり大変危険です。

*The transmitter features rib partitions to prevent reverse battery connection. On some batteries the Plus terminal may be too short for the electrical current to flow. Be sure to check battery dimensions before purchasing.

*Der Sender verfügt über Batterieschächte, die vor einem verpöten Einlegen der Batterien schützen.
Es kann bei einigen Batterietypen vorkommen, dass der Pluspol zu kurz ist, um den Stromkreis zu schließen.
Kontrollieren Sie daher vor dem Kauf der Batterien, ob diese für den Einsatz im Sender geeignet sind.

*Le logement porte piles requiert des éléments AA de dimension standard.

*El espacio en el portapilas está previsto para pilas estándar de tipo AA.

※送信機の電池ボックスに安全上逆接続防止リブ（仕切り）が付いています。
一部の電池で、プラス端子の形状が短く通電しない物が有りますので、電池を購入する前に必ず確認してください。



Plus terminal height of more than 1.0mm.
Pluspol muss grösser als 1.0 mm sein!
La borne du + doit être sup. à 1,0mm.
El terminal + debe medir más de 1.0mm.
プラス端子の突起が1.0mm以上

⚠ Cautions / Achtung / Attention ! / Atención / 注意

● Batteries: never disassemble, install with wrong polarity, or use wrong type.
This may lead to damage and leakage.
Batterien / Akkus nicht verpöten einsetzen!
Ne jamais ouvrir une pile ou inverser les connecteurs sous peine de court-circuit pouvant entraîner de sérieux dommages.
Nunca intente desmontar ni modificar las pilas ya que podría causar un cortocircuito y daños graves.
電池は指定の電池を使用し、逆接続・分解は絶対にしないでください。
発熱や破損の原因となり大変危険です。

● Improper installation of transmitter batteries can cause serious damage to your system.
Das falsche Einlegen der Senderbatterien kann zur Beschädigung oder Zerstörung der Elektronik führen.
Des piles endommagées pourraient causer des dommages importants à votre émetteur.
Unas pilas en mal estado pueden dañar la emisora.
電池は、新しい同一種類の物を4本使用してください。
新・旧の電池を混ぜて使用しないでください。

2 Binding Bindungsvorgang Connection Emparejamiento. バインディング

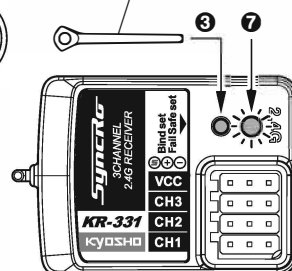
- ▶ Complete binding of the transmitter with the receiver (to register the transmitter signal in the receiver).
(Binding is complete at time of shipment, so setup is not required.)
Binden Sie den Sender mit dem Empfänger (so dass das Signal des Senders am Empfänger registriert wird).
(Das Binding ist bei Auslieferung des Modells bereits ausgeführt.)
Finaliser l'appariage (binding) de l'émetteur avec le récepteur (permettant d'enregistrer le signal de l'émetteur dans le récepteur).
(L'appariage étant terminé au moment de l'expédition, aucune configuration n'est requise.)
Unión completa de la emisora con el receptor (para registrar la señal de la emisora en el receptor).
El enlace está completado salido de fábrica, de modo que el ajuste no es necesario.
送信機と受信機のバインディング (送信機の信号を受信機に記憶させること) を行います。
(工場出荷時はバインディングされているので、設定の必要はありません。)

- Distance between transmitter and receiver is within 1m.
Entfernung zwischen Sender und Modell nicht mehr als 1m.
La distance entre l'émetteur et le récepteur est de 1m.
La distancia entre la emisora y el receptor es de 1m.
送信機と受信機の距離を1m以内にします。
- Turn transmitter and receiver power OFF.
Sender und Modell ausschalten.
Mettez l'émetteur et le récepteur sur OFF.
Ponga la emisora y el receptor en OFF.
送信機と受信機のスイッチをOFFにします。
- Push and hold down the binding button with the included binding stick.
Binding Knopf mit Binding Stick drücken und gedrückt halten.
Appuyez et maintenez enfoncé le bouton de couplage avec la clé de synchronisation incluse.
Pulse y mantenga pulsado el botón de enlace con la llave de sincronización incluida.
付属のバインディングスティックを使ってバインディングボタンを押したままにします。
- Turn receiver power ON. LED starts flashing rapidly.
Modell einschalten, die LED beginnt schnell zu blinken.
Mettez le récepteur sur ON. La LED commence à clignoter rapidement.
Ponga el receptor en ON. El LED empieza a parpadear rápidamente.
受信機のスイッチをONにします。LEDが早い点滅を始めます。
- Turn transmitter power ON.
Sender einschalten.
Mettez sur ON le châssis.
Ponga el chasis en ON.
送信機のスイッチをONにします。
- Stop pressing the binding button on the receiver.
Binding Knopf loslassen.
Cessez d'appuyer sur la touche du récepteur.
Deje de pulsar la tecla del receptor.
受信機のバインディングボタンを押すことをやめます。
- When LED on the receiver lights up, binding is complete.
Leuchtet die LED am Empfänger permanent auf, ist der Bindungsvorgang abgeschlossen.
Quand la LED du récepteur s'allume, la synchronisation est terminée.
Cuando el LED del receptor se enciende, la sincronización está terminada.
受信機のLEDが点灯に切り替わったら、バインディングは完了です。

Not used.
Keine Verwendung
Non utilisé.
Sin usar.
使用しません。



Binding Stick
Binding Stick
Clé de synchronisation
Llave de sincronización
バインディングスティック



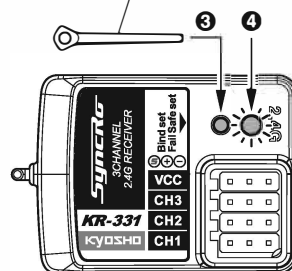
- *If binding fails, start again from step 1.
*Schlägt der Bindungsvorgang fehl, beginnen Sie erneut bei Schritt 1.
*Si la synchronisation échoue, recommencez à partir de l'étape 1.
*Si la sincronización falla, repita lo mismo desde el paso 1.
*バインディングに失敗した場合には1からもう一度やり直してください。

3 Fail Safe Setup Fail Safe Einstellungen Réglage de sécurité Ajuste del Fail Safe. フェイルセーフ設定

- ▶ In case of radio signal interference, the throttle position can be locked into a set position.
The neutral position is recommended for the fail safe for boats.
Im Falle von Funkstörungen, kann die Gasposition in einer festen Stellung gespeichert werden.
En cas d'interférence du signal radio, la position de la commande de gaz peut être verrouillée.
La position du neutre est la position la plus prudente pour le bateau.
En caso de interferencia en la señal de radio, la posición de la palanca de gas puede ser bloqueada.
Se recomienda la posición neutra para el barco.
電波障害時にスロットルを任意の位置で固定できます。ボートの場合、フェイルセーフ動作時にニュートラルの位置にすることをお勧めします。

- Switch transmitter ON then receiver (ESC) power ON.
Schalten Sie zuerst die Fernsteuerung ein, dann erst den Empfänger (Modell: Regler) ein.
Mettez l'émetteur sur ON, puis ensuite sur ON le récepteur (Variateur).
Ponga la emisora en ON, luego ponga el receptor en ON (Variador).
送信機→受信機 (ESC) の順に電源をONにします。
- Keep throttle trigger of transmitter in neutral position. (Do not move the trigger)
Lassen Sie den Gashebel in Neutralposition. (Gashebel nicht bewegen)
Gardez la gâchette de l'émetteur en position neutre. (Ne pas déplacer la gâchette)
Mantenga el gatillo de la emisora en posición neutra. (No mueva el gatillo).
送信機のスロットルトリガーをニュートラルの状態に保ちます。(トリガーを操作しない。)
- Use the binding stick to press failsafe setting button (binding button) once.
Verwenden Sie den Binding Stick, um Fail Safe Knopf (Binding Knopf) kurz zu drücken.
utilisez la clé de synchronisation pour appuyer une fois sur le bouton de couplage.
Utilice la llave de sincronización para pulsar una vez el botón de enlace.
バインディングスティックでフェイルセーフ設定ボタン (バインディングボタン) を一度押します。
- When LED flashes twice, setting is complete.
Wenn die LED zweimal aufblinkt ist die Einstellung abgeschlossen.
Lorsque la LED clignote deux fois, le réglage est terminé.
Cuando el LED parpadea dos veces, la configuración está terminada.
LEDが2回点滅したら設定完了です。

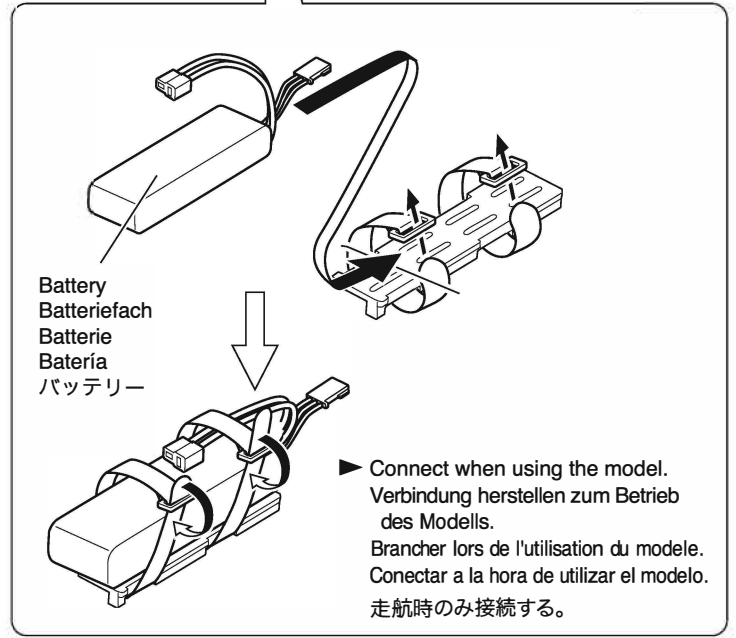
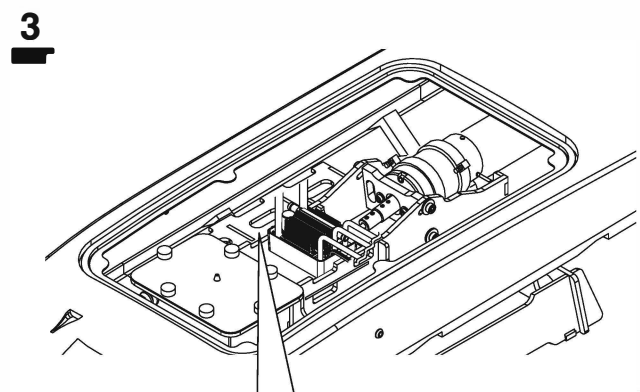
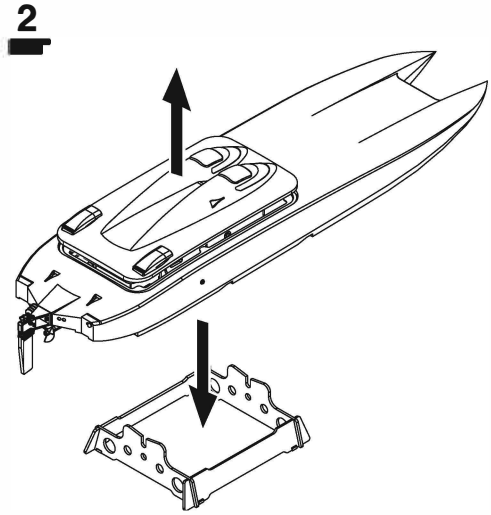
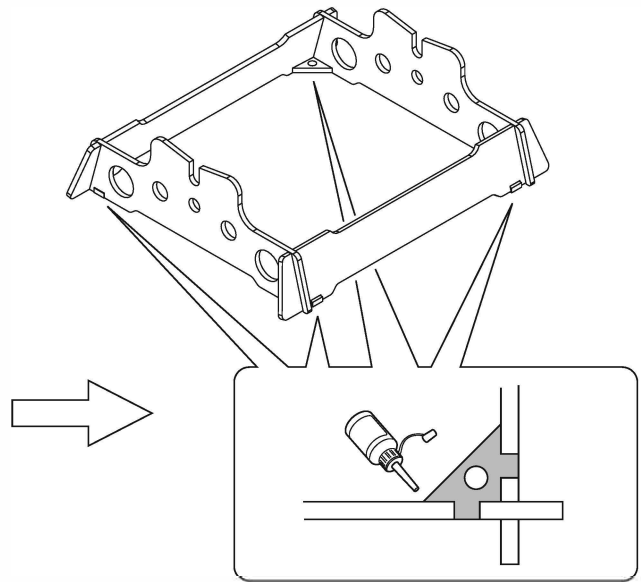
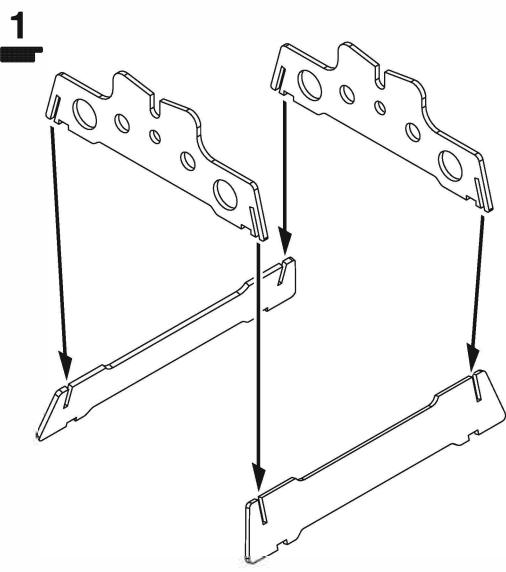
Binding Stick
Binding Stick
Clé de synchronisation
Llave de sincronización
バインディングスティック



**Battery Charging / Das Laden des Akkus /
Charger la batterie / Carga de la batería**
走行用バッテリーの充電

- ▶ Before charging the battery, read the instructions for the battery / battery charger.
Vor dem Laden des Akkus bitte die Anleitung des Akku und des Ladegeraets lesen.
Avant de charger la batterie, lire attentivement la notice de la batterie et du chargeur.
Antes de cargar la batería, lea las instrucciones del cargador y de la batería.
充電を始める前に、充電器・走行用バッテリーの説明書をお読みください。

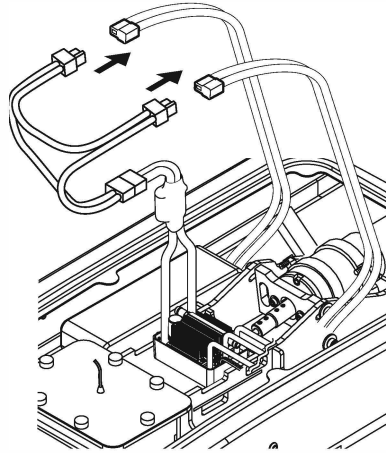
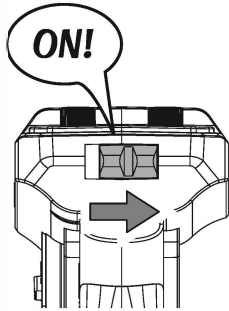
**Hull Assembly / Der Rumpf / Coque assemblée
/ Montaje del casco
/ 船体の組立て**



Turning Power ON. / Modell einschalten / Mettre l'interrupteur en position "ON". / Interruptores / 電源の入れ方

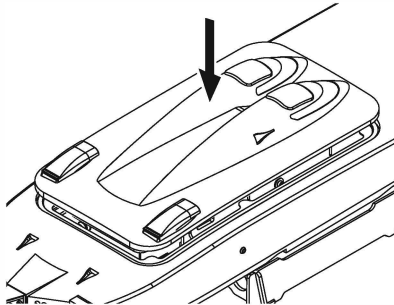
- 1** Switch Transmitter ON
Schalter für Fernsteuerung
Radiocommande
Emisora (Interruptor) Conectar
送信機の電源スイッチを入れる。

- 2** Attach connectors (Power will automatically be ON)
Verbinden Sie die Stecker. Damit ist das Modell automatisch eingeschaltet.
Connecter la batterie (Le commutateur se met automatiquement sur ON)
Conecte (Cuidado ya que el motor se conectará automáticamente)
コネクターを接続する。(この時に電源がONになります。)



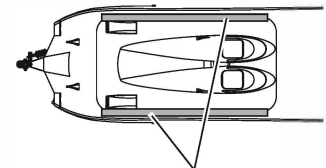
- ▶ Connect the connectors and a beep will sound the same number of battery cells.
Steckkontakte verbinden, ein Ton ertönt in der Anzahl der Akkuzellen.
Brancher les connecteurs et un bip sera émis pour chaque élément de batterie.
Enchufa los conectores y un bip sonará por cada elemento de la batería.
コネクターをつなぐとバッテリーのセル数と同じ回数のピーブ音が鳴ります。

Install the hatch / Haube montieren. Installer la trappe. / Instalar la escotilla / ハッチの取付け



- ▶ Before installing the hatch, wipe away any metal particles attached to the magnet.
Vor Montage der Haube, entfernen Sie alle Metallrückstände die sich am Magnet gesammelt haben.
Avant d'installer la trappe, essuyer les particules de métal présent sur l'aimant.
Antes de instalar la escotilla, limpiar cualquier partícula metálica que haya sobre el imán.
ハッチを取付ける前に、マグネットに付着している砂鉄等を拭き取ってください。

- ▶ The magnet fixes the hatch to the hull, however use in combination with tape to fasten securely as the hatch may become loose in the event of crashes if racing with other boats.
Der Magnet verbindet Haube und Rumpf, verwenden Sie dennoch Klebeband um die Haube sicher mit dem Rumpf zu verbinden, da sich diese bei einem Crash lösen kann.
L'aimant fixe la trappe à la coque, mais il est préférable de la sécuriser solidement avec de l'adhésif pour éviter de la perdre lors de course ou d'accident.
El imán fija la escotilla al casco, pero es mejor utilizar cinta adhesiva para fijarla de forma mas segura y evitar que se pierda en caso de accidente o competición.
ハッチは強力なマグネットで船体に固定されますが、数隻で走航する場合はクラッシュなどでハッチが外れるのを防ぐため、テープを併用してください。



Tape
Klebeband
Adhésif transparent
Cinta adhesiva transparente
テープ



**Before switching power ON always rest boat on the stand and make sure propeller is clear should it spin.
Bevor Sie das Modell einschalten, unbedingt darauf achten, daß die Schraube sich frei drehen kann!
Avant de mettre sur marche ("ON") l'interrupteur, toujours laisser le bateau sur son stand et s'assurer que l'hélice tourne librement.
Antes de conectar el interruptor, coloque siempre el modelo en el soporte asegurándose de no acercarse a la hélice por si comenzara a girar.
船体は必ず船台の上に置き、万が一プロペラが回転しても何も触れない事を確かめてからスイッチを入れてください。**

**Always turn the transmitter's power switch ON first!
Schalten Sie zuerst den Sender ein!
Toujours allumer la radiocommande en premier!
Siempre conecte el interruptor de la emisora en primer lugar.
電源を入れる時は必ず送信機からスイッチを入れてください。**

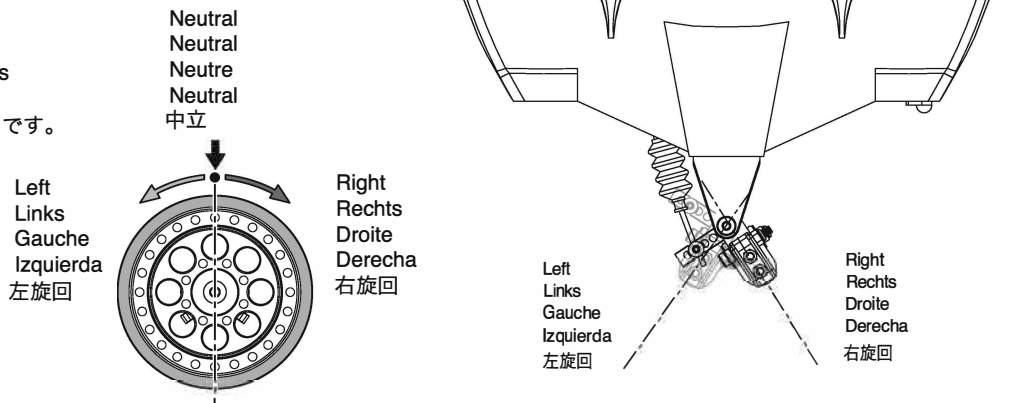
Checking Movement & Adjustment / Die Bewegungen und Montage ueberpruefen /
 VERIFICATIONS avant départ / Comprobaciones y ajustes
 動作の確認と調整



- ▶ **CAUTION : Although basic setting is complete at time of shipment, always check for safety.**
Achtung : Obwohl Sie Ihr Modell schon fahrfertig erworben haben, ueberpruefen Sie alle Teile auf deren Richtigkeit.
ATTENTION : Même si les réglages sont déjà effectués.
PRECAUCION : Aunque el ajuste básico viene realizado de fábrica, realice una comprobación de seguridad.
注意 : 工場出荷時に調整済ですが、安全のため必ずチェックをしてください。
- ▶ **Before switching power ON always rest boat on the stand and make sure propeller is clear should it spin.**
Bevor Sie das Modell einschalten, unbedingt darauf achten, daß die Schraube sich frei drehen kann!
Avant de mettre sur marche ("ON") l'interrupteur, toujours laisser le bateau sur son stand et s'assurer que l'hélice tourne librement.
Antes de conectar el interruptor , coloque siempre el modelo en el soporte asegurándose de no acercarse a la hélice por si comenzara a girar.
船体は必ず船台の上に置き、万が一プロペラが回転しても何も触れない事を確かめてからスイッチを入れてください。

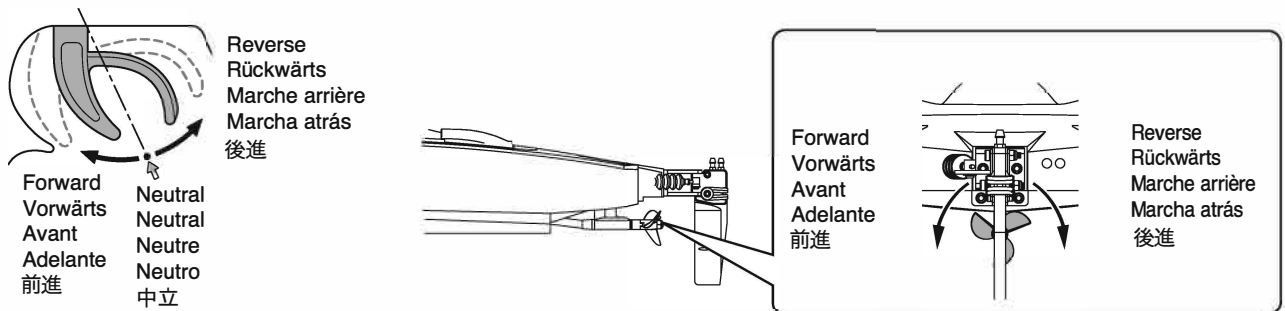
1 Rudder Wheel / Das Lenkrad
 / Volant de direction / Dirección
 / ラダーホイール

- ▶ **Basic Controls**
Die Lenkung
Fonctions élémentaires
Controles básicos.
基本的な操縦のしかたです。



2 Throttle Trigger / Gashebel
 / Gachette de gaz / frein / Gatillo de Gas
 / スロットルトリガー

- ▶ **Make sure the Reverse on the lower side of the transmitter is positioned on 'OFF'.**
Stellen Sie sicher, dass der Rückwärtsschalter an der unteren Seite des Senders die Position "OFF" aufweist.
Vérifier que l'interrupteur de marche arrière sur le côté de l'émetteur (voir illustration) est positionné sur "OFF".
Asegúrese que el Interruptor de Inversión en la parte inferior de la emisora está en la posición "OFF".
送信機のスロットル側のリバースが"OFF"になっていることを確認します。



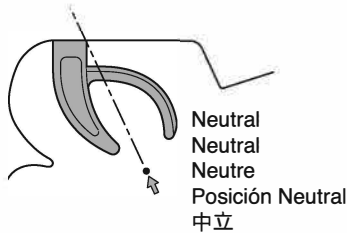
- ▶ **Hold the throttle trigger gently. If the screw starts rotating in the forward direction, the boat is ready to be run.**
(If the screw rotates in the reverse direction, swap the connection of the two motor cords and check rotating direction again).
Geben Sie vorsichtig Gas und prüfen Sie die Drehrichtung der Schraube.
Dreht sich die Schraube in der falschen Richtung, müssen zwei beliebige Kabel des Motors am Regler vertauscht werden.
Maintenir la command de gaz sans forcer. Si l'axe tourne dans le sens de la marche avant, le bateau est prêt a être utilisé.
(Si l'axe tourne dans le sens inverse intervertir 2 câbles moteur et vérifier de nouveau le sens de direction)
Apriete el gatillo de gas suavemente, si la hélice comienza a girar en sentido correcto, la lancha está lista para navegar.
(Si la hélice gira en sentido contrario, cambie la situación de conexión de los dos cables y compruebe la dirección de la rotación de nuevo).
ゆっくりとスロットルトリガーをにぎります。この時、前進側にスクリューが回転していればそのまま走航可能です。
(もし逆に後進側にスクリューが回転していた場合は、モーターコードの任意の2本を差し替えもう一度チェックしてください。)

Stopping Propeller / Stop der Antriebsschraube
 / Propulsion / Ajuste de la hélice
 / プロペラを完全に停止させる

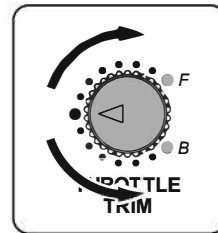
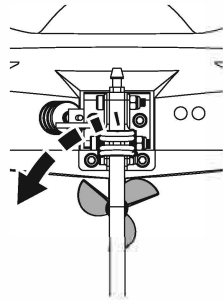
- ▶ Leave Throttle Trigger in neutral, then adjust Throttle Trim until propeller comes to a complete stop.
 Gashebel auf neutral stellen, anschließend den Motor komplett auf iAUSi trimmen.
 Placer le manche des gaz de la radio au neutre puis, ajuster le trim de gaz jusqu'à ce qu'elle s'arrête complètement.
 Sitúe el Gatillo de Gas en posición neutral, ahora ajuste el Trim de Gas hasta que la hélice no gire.
 スロットルトリガーを中立に保ち、プロペラが止まるようスロットルトリムで調整します。



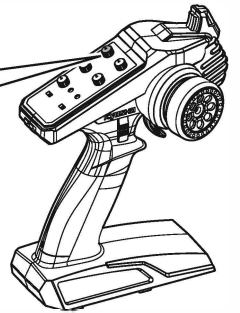
Place boat on stand, ensure propeller is clear, then check model is working properly.
 Boot so aufbocken, daß sich die Schraube frei drehen kann - prüfen Sie alle Funktionen!
 Placer le bateau sur son stand et s'assurer que l'hélice et les autres pièces en rotation tournent librement.
 Coloque el modelo en el soporte, asegurándose que la hélice no contacta con ningún objeto, ahora compruebe si el timón se mueve correctamente al mover el volante de su emisora.
 船台の上でプロペラに何も触れない状態で操作と動きを確認してください。



Throttle Trigger / Gashebel
 / Gachette de gaz / frein / Gatillo de Gas
 / スロットルトリガー



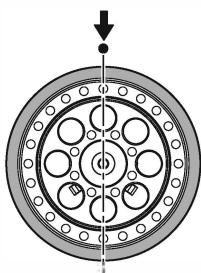
Throttle Trim / Trimmung für Gas
 / Trim de gaz / frein / Trim Gas
 / スロットルトリム



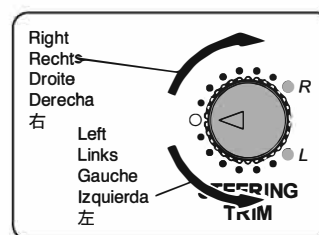
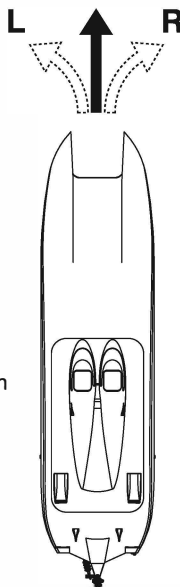
Running in a Straight Line / Die Neutrallage der Lenkung
 / Rouler tout droit. / Para navegar en línea recta.
 / まっすぐ走らせるために

- ▶ Bring the steering wheel to Neutral position. Adjust the steering trim until the boat moves forward in a straight line.
 Senderhebel für die Lenkfunktion auf neutral stellen. Mit der Trimmung die Lenkung so justieren, daß das Modell exakt geradeaus läuft.
 Mettre le volant de direction en position neutre. Ajuster le trim de direction jusqu'à ce que la voiture roule parfaitement droit.
 Coloque el volante de dirección en la posición neutral. Ahora ajuste el trim de dirección hasta que el modelo navegue en línea recta
 ラダーホイールを中立に保ち、まっすぐ走るようラダートリムを回して調整します。

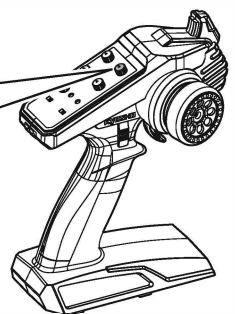
Neutral / Neutral
 Neutre / Neutro / 中立



Rudder Wheel / DasSteuerrad
 / Volant de direction / Volante de Dirección
 / ラダーホイール



Rudder Trim / Die Ruder Trimmung
 / Trim de direction / Trim Dirección
 / ラダートリム



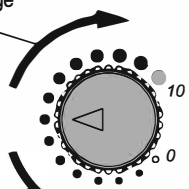
Rudder Trim / Die Ruder Trimmung
 / Trim de direction / Trim Dirección
 / ラダートリム

Adjusting Steering Response / Die Justierung des Lenkausschlags
 / Ajuster le temps de réponse de la direction. / Ajuste del D/R de dirección
 / ラダーの切れる量を調整する

- ▶ Adjust to your preferred steering angle range setting.
 Stellen Sie den gewünschten Ruderausschlag ein.
 Ajuster le temps de réponse de la direction selon votre pilotage.
 Ajuste hasta conseguir el ajuste idóneo.
 ラダーの舵角を好みに合わせ調整します。

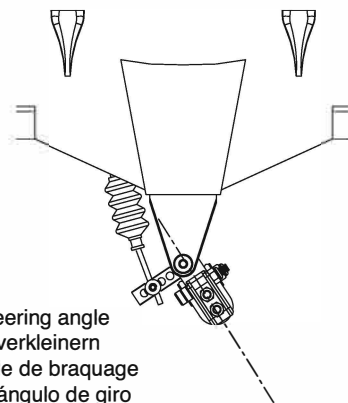
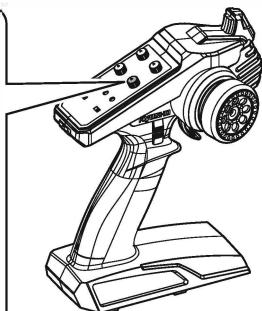
Rudder D/R Adjuster
 Dual Rate für Ruder
 Réglages du temps de réponse de la direction
 D/R de Dirección
 ラダーD/Rアジャスター

Increases steering angle
 Steuerwinkel vergrößern
 Augmente l'angle de braquage
 Aumenta el ángulo de giro
 舵角が多くなる

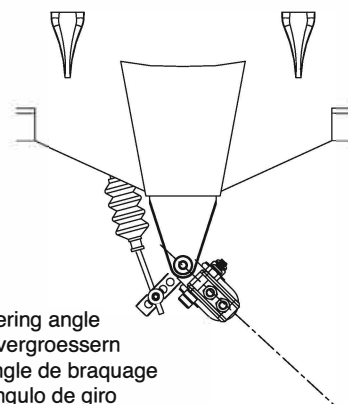


Decreases steering angle
 Steuerwinkel verkleinern
 Diminue l'angle de braquage
 Disminuye el ángulo de giro
 舵角が少くなる

STEERING
 DUALRATE



Decreases steering angle
 Steuerwinkel verkleinern
 Diminue l'angle de braquage
 Disminuye el ángulo de giro
 舵角が少くなる



Increases steering angle
 Steuerwinkel vergrößern
 Augmente l'angle de braquage
 Aumenta el ángulo de giro
 舵角が多くなる

Replacing and Alkaline Batteries / Der Austausch der Akkus
 / Remplacement des piles
 / Cambio de las Batera
 / 乾電池、バッテリーの交換時期

Transmitter
 Sender
 Radiocommande
 Emisora
 送信機

- ▶ When the green LED indicator starts flashing, replace the batteries with new ones as soon as possible.
 Beginnt die grüne LED zu blinken, ersetzen Sie die Batterien so bald als möglich.
 Lorsque la LED verte commence à clignoter, remplacez les piles par des neuves dès que possible.
 Cuando el LED verde empieza a parpadear, cambie las pilas por otras nuevas lo antes posible.
 グリーンのLEDインジケーターが点滅したらすぐに乾電池を新品と交換してください。



Do NOT allow the transmitter batteries to go "dead" or all model control will be lost.
Beim Aufleuchten der roten LED am Sender muß der Modellbetrieb sofort eingestellt werden!
Ne jamais attendre que les piles de la radio soit complètement vide pour les changer.
Nunca deje que las baterías se descarguen completamente ya que podría perder el control de su modelo.
 送信機の電池が消耗するとコントロールが不能になり大変危険です。

Hull
 Rumpf
 Coque
 Casco
 船体

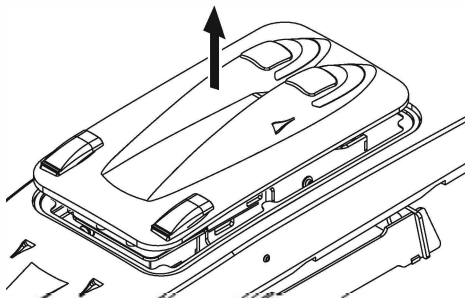
- ▶ When boat speed slows, retrieve boat immediately. After allowing battery to cool, re-charge fully.
 Wenn das Modell spürbar langsamer wird, Betrieb einstellen, Akkus abkühlen lassen und Akkus erneut aufladen!
 Lorsque le bateau avance lentement, le ramener à quai au plus vite puis mettre en charge la batterie.
 Cuando note que el modelo comienza a navegar más lento, retírelo del agua inmediatamente.
 Recargue la batera una vez ésta se haya enfriado.
 スピードが遅くなったと感じたらすぐに船体を回収し、バッテリーが十分に冷えてから再充電してください。



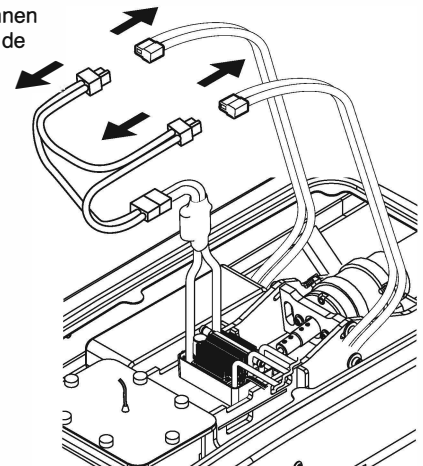
After Use Maintenance / Wartung Nach dem Betrieb /
 Maintenance / Despues de Navegar / 走航が終わったら

Switching Power OFF / Der Schalter
 / Placer l'interrupteur sur "OFF" / Desconexión
 / 電源の切り方

- 1** Remove the hatch.
 Entfernen der Haube
 Retirer la trappe
 Quite la escotilla
 ハッチを外す。

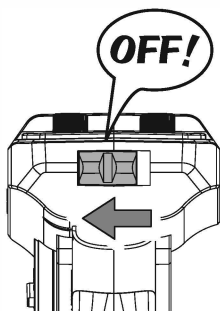


- 2** Disconnect battery connectors.
 Akku vom System trennen
 Débrancher les prises de la batterie.
 Desconecte la batera.
 バッテリーのコネクターを外す。



Always disconnect battery connectors when not in use.
Lassen Sie den Akku vom System getrennt, wenn das Modell nicht im Betrieb ist.
Toujours débrancher les prises de la batterie lorsqu'il n'est pas utilisé.
Desconecte siempre los conectores de la batería después de utilizar el modelo.
 走航させない時は、必ずバッテリーのコネクターを外してください。

- 3** Switch Transmitter OFF.
 Sender ausschalten
 Eteindre l'émetteur en plaçant
 sur "OFF" l'interrupteur.
 Desconecte la emisora
 送信機の電源スイッチを切る。



Always switch the model power OFF first. Loss of control will result if transmitter power is switched OFF first. Immer zuerst das Modell ausschalten. Wenn Sie zuerst den Sender ausschalten, koennen Sie die Kontrolle ueber Ihr Modell verlieren.

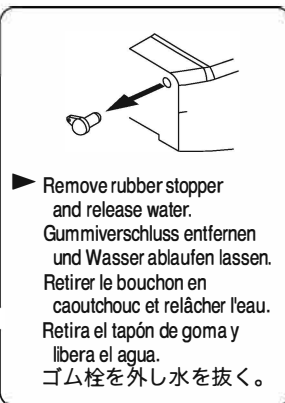
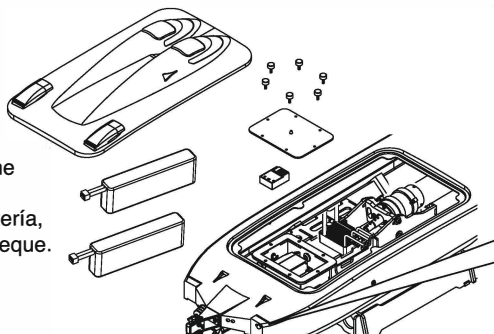
Toujours Eteindre la Voiture En Premier (placer sur OFF l'interrupteur).

Desconecte siempre en primer lugar el receptor. Podría perder el control del modelo si desconecta la emisora.

電源を切る時は必ず船体側からスイッチを切ってください。送信機のスイッチを先に切ってしまうとボートが暴走し大変危険です。

**After Use Maintenance / Wartung nach dem Betrieb
 / Maintenance après chaque utilisation / Después de navegar
 / 走航後の手入れ**

- 1** Wipe water off hull then remove battery, Cabin and Hatch and allow the inside of the hull to dry.
 Entfernen Sie jegliche Feuchtigkeit aus dem Modell, Akku vom System trennen.
 Retirer l'eau de la coque, puis ôter la batterie, la cabine afin de laisser sécher l'intérieur de la coque.
 Limpie toda el agua del interior del casco, retire la batería, la cabina y escotillas permitiendo que el interior se seque.
 船体についた水滴を拭き取り、バッテリー、ハッチ類を外して内部をよく乾かします



▶ Remove rubber stopper and release water.
 Gummiverschluss entfernen und Wasser ablaufen lassen.
 Retirer le bouchon en caoutchouc et relâcher l'eau.
 Retira el tapón de goma y libera el agua.
 ゴム栓を外し水を抜く。



Leaving water sitting inside the hull can cause damage, lead to loss of control and is dangerous.

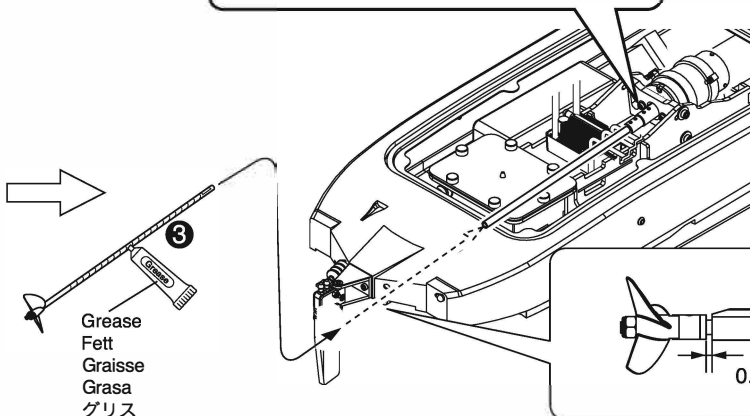
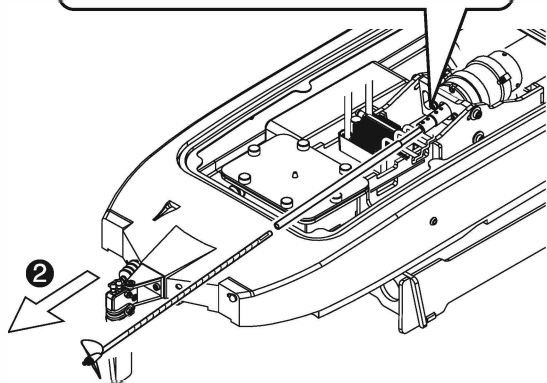
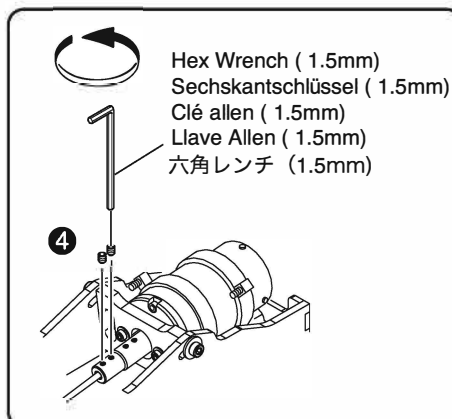
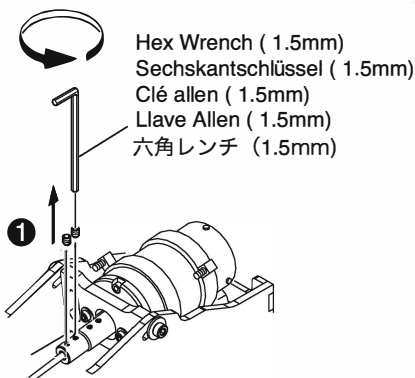
Wenn Sie Wasser im Modell belassen, kann dies Ihr Modell zerstören oder beschädigen!

Laisser de l'eau au fond de la coque peut l'endommager et détériorer les éléments intérieurs.

Si deja agua en el interior del casco, su equipo R/C podría sufrir daños irreparables.

船体内部に浸水したまま放置すると故障の原因となり、コントロール不能になる可能性があり大変危険です。

- 2** *After 10 times running, remove Shaft then apply Grease (purchase separately).
 * Die Antriebswelle muß regelmässig nachgefettet werden. Wir empfehlen nach etwa 10 Fahrten (10 Akkuladungen) die Welle nachzufetten.
 *Après 10 utilisations, retirer l'axe afin de le graisser (graisse a acheter séparément).
 *Después de navegar 10 veces, desmonte el Eje de transmisión y aplique grasa (se vende por separado).
 *10回程度の走航を目安にシャフトを外してグリス (別売) を塗ってください。

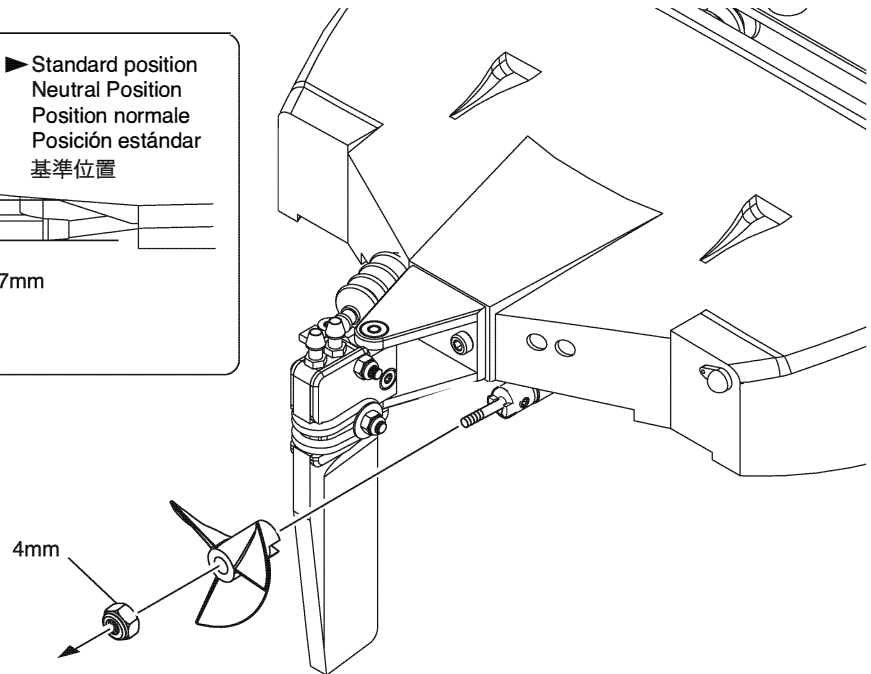
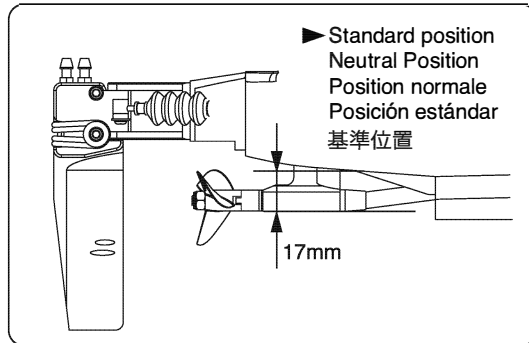




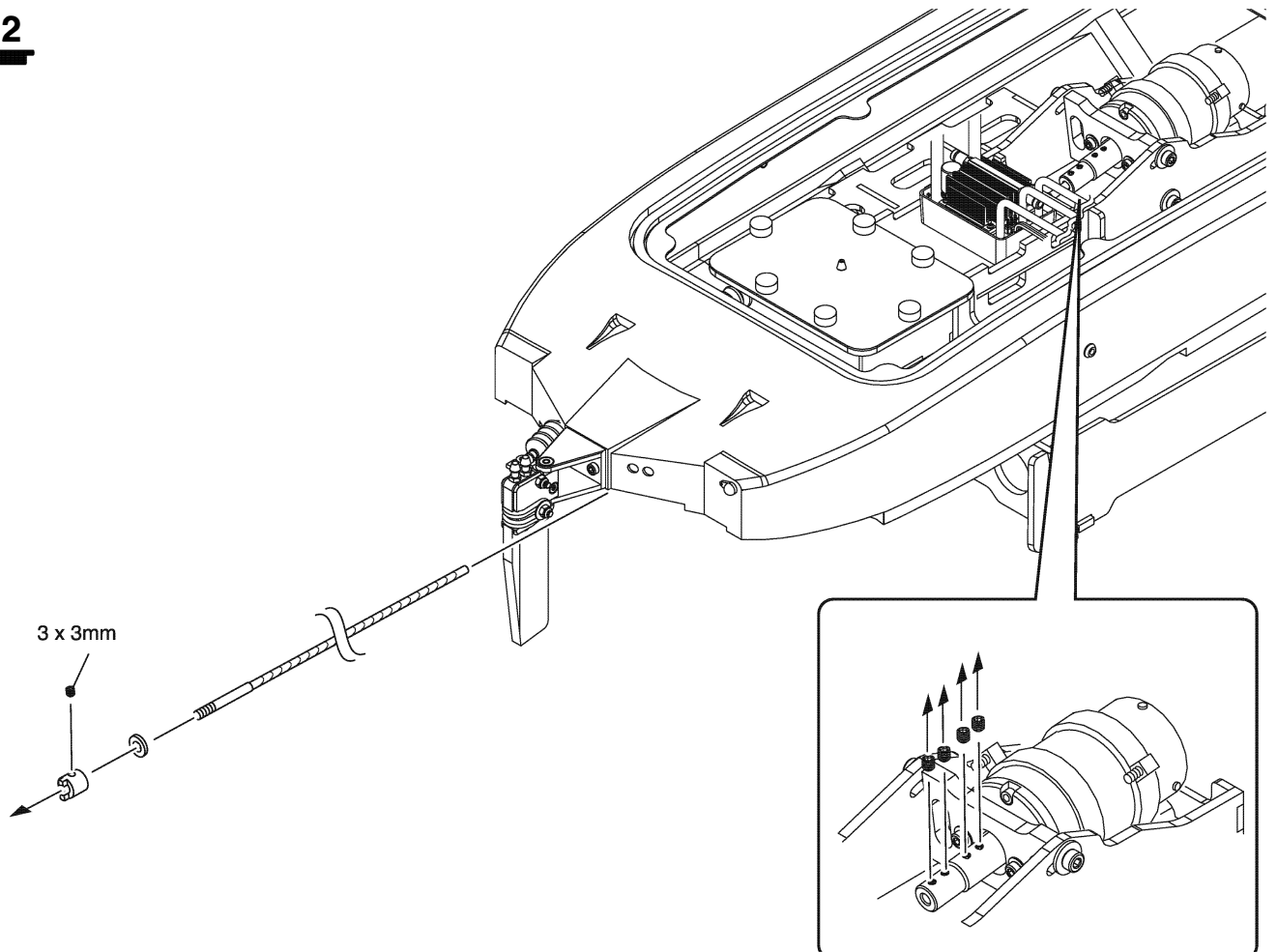
Disassembly of drive bracket / Demontage der Antriebseinheit
 Démontez le support de transmission / Desmontaje del soporte de transmisión.
 / ドライブブラケットの分解

- Disassemble according to the number and reassemble in reverse order.
 Demontieren in numerischer Folge und umgekehrter Reihenfolge montieren.
 Démontez dans l'ordre des numéros et remonter dans l'ordre inverse.
 Desmontar por orden de número y montar en orden inverso.
 番号順に分解し、逆の手順で組み立てる。

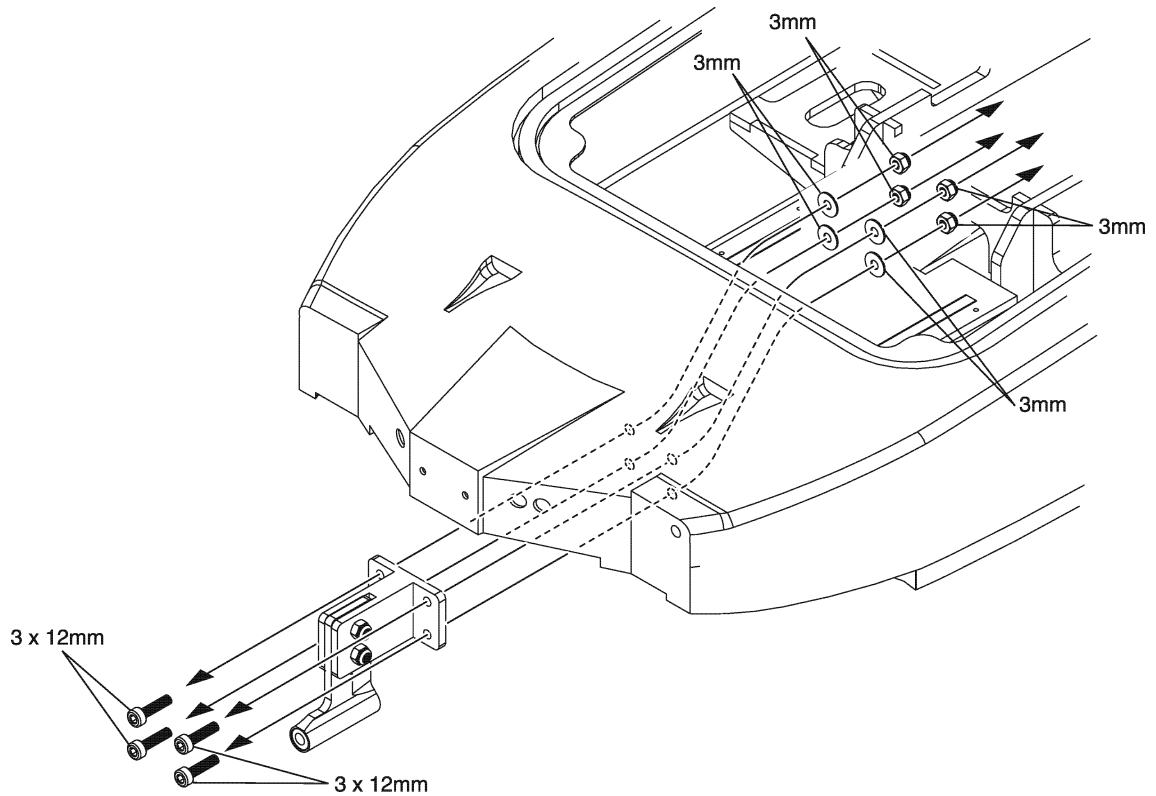
1



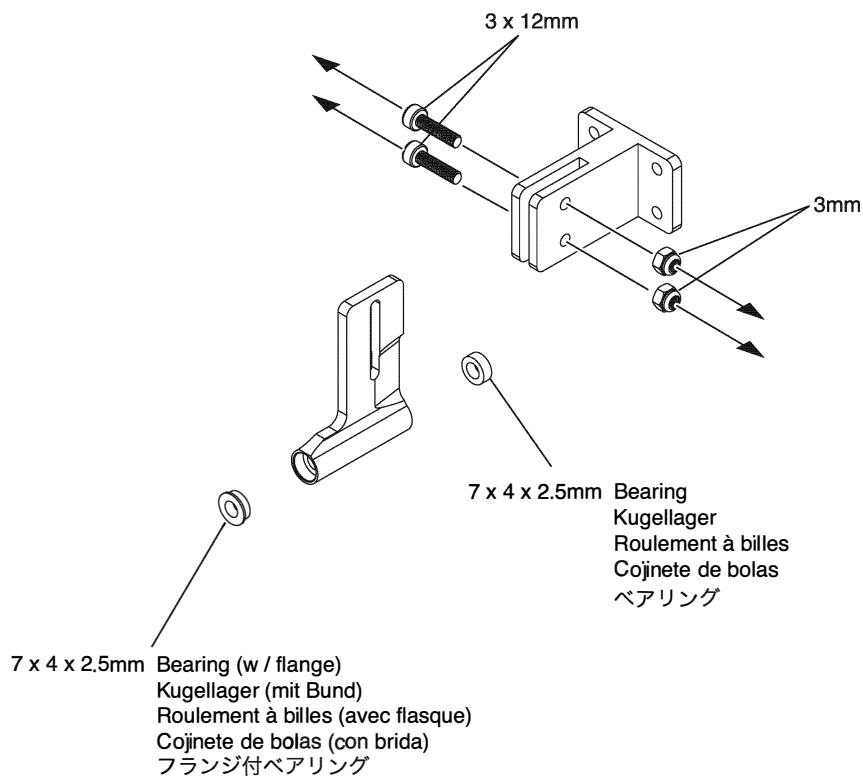
2



3



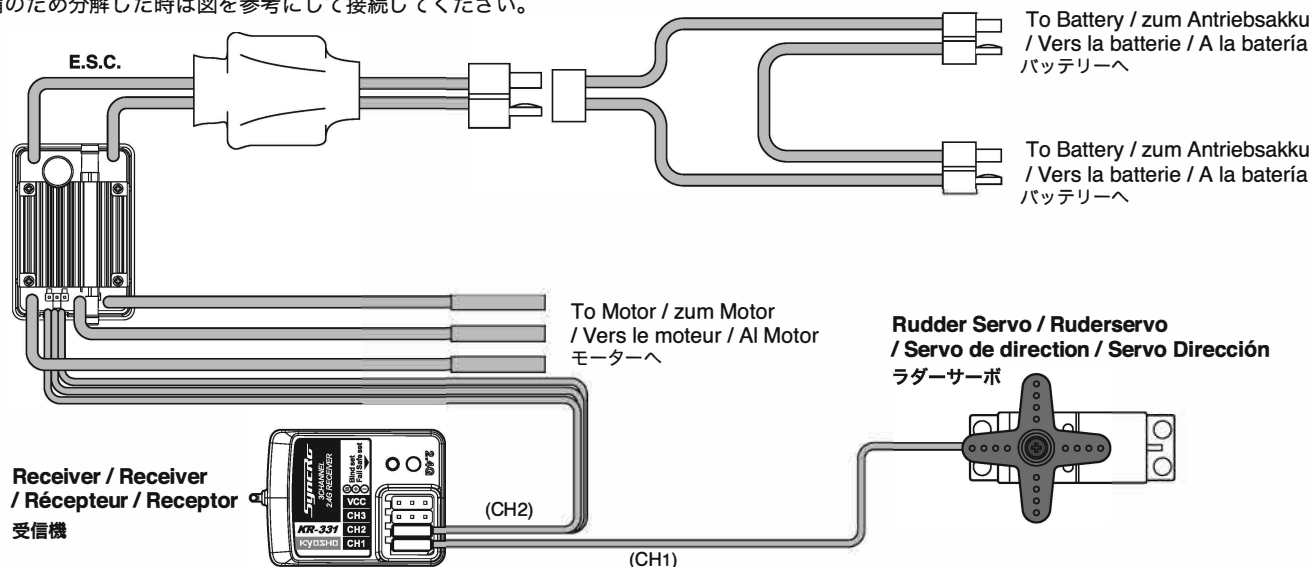
4





Receiver And Servo Connection / Anschluß der Servos am Empfänger /
Unité de réception / Conexión del Receptor y Servos
R/Cユニットの接続方法

- Refer to the diagram below when reconnecting after disassembly.
RC-Anlage anschließen, wie unten dargestellt.
Se référer au schéma ci-dessous pour le démontage et le remontage de l'unité de réception.
Observe el dibujo inferior a la hora de conectar los componentes del equipo R/C.
整備のため分解した時は図を参考にして接続してください。



Adjusting Electronic Speed Controller / Setup für elektronischen Drehzahlsteller
/ Réglage du variateur de vitesse électronique / Ajuste del Variador de Velocidad Electrónico
/ スピードコントロールアンプの調整方法

- While the speed control amp is set at the time the model is shipped, follow these steps to reset.
Der Fahrtenregler ist werkseitig voreingestellt, folgen Sie diesen Schritten um ihn zu Resetten.
Tant que le variateur est réglé d'usine, suivre les étapes suivantes pour le réinitialiser.
Cuando el amplificador de control de velocidad viene ajustado de fábrica, siga estos pasos para reiniciar.
スピードコントロールアンプは工場出荷時に調整済みですが、再調整する場合は次の手順で行ってください。

■ SPECIFICATIONS / Technische Daten / Specifications / Características
ESCの仕様

Motor type / Motor Typ / Type de moteur / Tipo de motor / 適合モータータイプ	Brushless sensorless / Brushless sensorlos / Brushless sensorless / Brushless sin sensores / ブラシレス(センサーレス)
Input / Eingabe / Entrée / Entrada / 入力電圧	7.4~22.2V(2-6S LiPo)
Rated current / Angegebene Leistung / Courant nominal / Corriente nominal / 定格電流	120A
BEC / BEC / BEC / BEC / BEC電源出力	6V/5A

■ PROTECTION SYSTEM / Schutz System / Système de protection / Sistema de protección /
保護回路

battery low voltage cut-off
Akku Unterspannungsschutz
Coupe circuit basse tension
Cortocircuito de bajo voltaje
バッテリー低電圧オートカット

overheating
Überhitzung
Sur-chauffe
Sobrecalentamiento
ヒートプロテクター

radio signal loss
Verlust des Sendersignals
Perte du signal radio
Pérdida de señal de radio
フェールセーフ

■ ESC CALIBRATION / Reglereinstellung

Calibration du variateur / Calibración ESC /

ESCのキャリブレーション(スロットル信号幅の設定)

In order to ensure proper function, the ESC must be calibrated to your transmitter inputs. It is recommended to center the trims and reset all settings inside the transmitter before proceeding to the calibration. For FUTABA radio systems, you must set the throttle channel on reverse mode.

Für eine ordnungsgemäße Funktion muss der Fahrtenregler auf Ihre Fernsteuerung kalibriert werden. Es wird empfohlen alle Trimmungen zu neutralisieren und Einstellungen in der Fernsteuerung zu löschen bevor die Kalibrierung durchgeführt wird.

Bei FUTABA Fernsteuerungen muss der Gaskanal auf REVERSE gestellt werden.

Pour un bon fonctionnement, le variateur doit être calibré à votre émetteur. Il est recommandé de centrer les trims et réinitialiser tous les réglages de l'émetteur avant de procéder à la calibration. Pour les émetteurs FUTABA, vous devez régler la commande de gaz sur le mode inversé.

Para un buen funcionamiento, el variador se debe calibrar con la emisora. Se recomienda centrar los trims y restablecer todos los ajustes de la emisora antes de proceder a la calibración. Para la emisora FUTABA, debes ajustar la palanca de gas en modo inverso.

ESCの機能を正しく使う為に、使用する送信機に合わせてキャリブレーションを行なってください。

キャリブレーションの前に、スロットルトリムを中心に送信機内のスロットル調整を初期状態にしてください。

Futaba製送信機を使う場合はスロットルをリバースに設定してください。

■ Follow this procedure below to calibrate your ESC.(readysset has been set.)

Folgen Sie diesen Schritten um den Regler zu kalibrieren. (Readysset ist bereits voreingestellt)

Suivre la procédure décrite ci dessous pour calibrer votre variateur. (le Readysset est déjà calibré)

Sigue este procedimiento para calibrar el variador. (Los readysset ya vienen calibrados.)

下記の手順に従ってESCをキャリブレーションしてください。(レディセットは調整済み)

① Switch on your transmitter.

Fernsteuerung einschalten.

Mette sur ON votre émetteur.

Poner la emisora en ON.

送信機のスイッチを入れます。

② Move the throttle the maximum throttle position and connect the battery to the ESC. After 2 seconds the motor will

emit two beep tones, this means that the maximum throttle position is memorized.

Gashebel auf maximale Gasposition stellen und Akku mit dem Regler verbinden. Nach 2 Sekunden wird der Motor 2 Piep-Töne wiedergeben. Dies bedeutet, dass die Vollgasposition gespeichert wurde.

Placer la commande de gaz à sa position maximum puis connecter la batterie au variateur. Après 2 secondes, le moteur va émettre deux bips. Cela signifie que la position maximum de la commande de gaz a été mémorisée.

Poner la regulador de gas en su posición máxima conecta la batería al variador. Dos segundos después el motor emitirá dos bips, indicando que la posición máxima del regulador de gas ha sido memorizada.

送信機のスロットルを全開にしたまま、バッテリーをESCにつなぎ、2秒後にモーターからピープ音が2回出たら全開位置のメモリーが完了です。

③ Release the throttle to the idle position, the motor will emit a beep tone indicating that the idle position is memorized.

Bringen Sie den Gashebel in Neutralstellung. Der Motor wird einen Piep-Ton wiedergeben um zu signalisieren das die Neutralstellung gespeichert wurde.

Placer la commande de gaz au ralenti, le moteur va émettre un bip indiquant que la position du ralenti a été mémorisée.

Poner el regulador de gas en posición de ralenti, el motor emitirá un bip indicando que la posición de ralenti ha sido memorizada.

2回のピープ音が鳴ったら、5秒以内に送信機のスロットルをニュートラルに戻すと、モーターからピープ音が出てニュートラル位置のメモリーが完了です。

Note : if you do not use the reverse function, you can move the throttle all the way down and have the whole throttle range for forward motion only.

Hinweis: Falls Sie die Rückwärtsfunktion nicht verwenden, können Sie den Gashebel ganz zurück stellen um den kompletten Weg für die alleinige Vorwärtsfunktion zu verwenden.

Note : Si vous n'utiliser pas la fonction de marche arrière, vous pouvez avoir un plus grand débattement pour la commande de gaz de marche avant.

Nota: Si no utilizas la función de marcha atrás, el regulador de gas puede hacer un mayor recorrido en movimiento hacia delante.

※ニュートラル位置が変更できる送信機は、後進を使用しない場合に送信機のスロットルの全てのストロークを前進に使う事ができます。

■ ADVANCED SETUP / ERWEITERTES SETUP /

REGLAGES AVANCES / CONFIGURACION AVANZADA /

高度な調整

▶ You can adjust several parameters of the ESC by following the four step procedure below.

Sie können einige Parameter des Reglers einstellen, in den Sie dem vier Schritt Procedere wie dargestellt folgen.

Vous pouvez ajuster plusieurs paramètres du variateur en suivant les 4 étapes ci- dessous.

Puedes ajustar varios parámetros del variador siguiendo el cuarto paso del siguiente procedimiento.

下記の1から4の手順でESCの各パラメーターを変更できます。

① Entering programming mode

Move the throttle stick/trigger to the maximum throttle position and connect the battery to the ESC. After two seconds the motor will emit two beep tones, keep holding the throttle and wait another five seconds, the motor emits a special tone. This means that the ESC has entered programming mode.

Programm Mode starten

Bewegen Sie den Gashebel auf die Vollgasposition und verbinden Sie den Akku mit dem Regler. Nach 2 Sekunden ertönen vom Motor 2 Piep-Töne. Halten des Gashebels für weitere 5 Sekunden, lässt eine spezielle Tonfolge vom Motor ertönen.

Dies bedeutet, dass der Regler den Programm Mode gestartet hat.

Entrer dans le mode de programmation

Placer le manche de gaz au maximum de la puissance puis connecter la batterie au variateur. Après 2 secondes, le moteur émettra deux bips; maintenez la commande de gaz et attendez encore 5 secondes, le moteur émettra un son spécial. Cela signifie que le variateur électronique est entré en mode programmation.

Entrar en el modo de programación

Poner la palanca de gas en su posición de máxima potencia y conectar la batería al variador. Dos segundos después el motor emitirá dos bips, mantén presionado el regulador de gas y espera cinco minutos mas, el motor emite un sonido especial indicando que el variador ha entrado el modo de programación.

プログラムモードへの入り方

送信機のスロットルを全開にしたまま、バッテリーをESCにつなぎます。2秒後にモーターからピーブ音が2回鳴り、さらに5秒後にプログラムモードへ入った事を表す特別なピーブ音が鳴ります。

2 Select the parameter you wish to modify

The motor will emit beep tones repeatedly, the number of beep tones indicates the actual parameter (one beep = running mode, two beep = number of cells, etc.). Select the parameter by releasing the throttle or moving it to reverse.

Wählen Sie den zu ändernden Parameter aus.

Der Motor gibt wiederholt Piep-Töne wieder. Die Anzahl der Piep-Töne gibt den aktuellen Parameter an (ein Ton = Fahrmodus, zwei Töne = Zellenanzahl usw.). Wählen Sie den Parameter durch loslassen des Gashebels oder bewegen Sie diesen auf Rückwärts.

Sélectionner le paramètre que vous souhaitez modifier.

Le moteur émet des bips de façon répétitive, le nombre de bip indique le paramètre actuel (1 bip = mode de fonctionnement, 2 bips = nombre d'élément, etc...). Sélectionner le paramètre en relâchant les gaz ou en actionnant le frein.

Seleccione el parámetro que desees modificar.

El motor emitirá bips repetidamente, el número de bips indica el parámetro actual (un bip= modo de funcionamiento, dos bips= número de elemento, etc.). Seleccione el parámetro soltando el gas o accionando el freno.

変更するパラメーターの選択

モーターは繰り返しピーブ音を発します。ピーブ音の数は、パラメーターの順番と同じです。(ピーブ音1回＝ランニングモード、ピーブ音2回＝LiPoセル数・・・)変更したいパラメーターのピーブ音が鳴っている間に送信機のスロットルをニュートラルか全開にします。

3 Modifying the parameters

The motor will emit beep tones, cycling through the various available settings. To select a setting, place the throttle on the full throttle position, the motor emits a special tone and the setting is saved. By holding the throttle at the full throttle position, you will be able to select another parameter. By releasing the throttle, the ESC will exit programming mode after two seconds.

Ändern der Parameter

Der Motor gibt Piep-Töne wieder beim Springen durch die verschiedenen Einstellungen. Um eine Einstellung zu wählen, bewegen Sie den Gashebel auf Vollgas. Der Motor gibt einen Sonderton wieder und die Einstellung ist gespeichert. Durch halten der Vollgasposition können weitere Parameter ausgewählt werden. Durch loslassen des Gashebels beendet der Regler den Programm Mode nach 2 Sekunden.

Modification des paramètres :

Le moteur émet des bips selon les différents paramètres disponibles. Pour sélectionner un réglage, placer la commande des gaz au maximum, le moteur émettra alors son spécial pour valider le réglage. En maintenant la commande de gaz au maximum, vous pourrez sélectionner un autre paramètre. En relâchant la commande de gaz, le variateur sortira du mode programmation après 2 secondes.

Modificación de los parámetros

El motor emite bips según las distintas opciones de configuración disponibles. Para seleccionar una configuración, situa el regulador de gas en la posición máxima, el motor emite un sonido especial para indicar que se ha guardado la configuración. Manteniendo el regulador de gas en posición máxima, podrás seleccionar otro parámetro. Si sueltas el regulador de gas, el variador saldrá del modo de programación dos segundos mas tarde.

パラメーターの変更

モーターから、調整項目のピーブ音が繰り返し鳴ります。選択したい項目のピーブ音が鳴っている間に送信機のスロットルを全開にする、モーターから特別なピーブ音が鳴り変更が保存されます。スロットル全開の位置を保持すると、別のパラメーターの変更が出来ます。スロットルをニュートラルに戻すと、ESCは2秒後にプログラムモードを終了します。

4 Exiting programming mode / Verlassen des Programm Mode

Sortir du mode de programmation / Salir del modo de programación

プログラムモードの終了方法

There are two methods to exit programming mode.

Es gibt zwei Methoden den Programm Mode zu beenden.

Il y a 2 méthodes pour sortir du mode programmation

Hay dos formas de salir del modo de programación

2つの方法でプログラムモードを終了できます。

1. During step 3, release the throttle and after two seconds the ESC will exit programming mode.

Während Schritt 3, lassen Sie das Gas los und der Regler verlässt nach 2 Sekunden den Programm Mode.

Au cours de l'étape 3, relâcher la commande de gaz et après 2 secondes le variateur sortira du mode programmation.

Durante el paso 3, suelta regulador de gas y dos segundos después el variador saldrá del modo de programación

ステップ3の通り、スロットルをニュートラルに戻して2秒後に終了。

2. Disconnect the battery from the ESC.

Trennen Sie den Akku vom Regler.

Débrancher la batterie du variateur.

Desconectar la batería del variador

ESCからバッテリーをはずす。

Parameter Parameter Paramètre Parámetro パラメーター	Tone / Ton / Son / Tonalidad / トーン							
	1 short Beep 1 kurzer Ton 1 bip court 1 Bip corto 短音ビーブ1回	2 short Beeps 2 kurze Töne 2 bips courts 2 Bips cortos 短音ビーブ2回	3 short Beeps 3 kurze Töne 3 bips courts 3 Bips cortos 短音ビーブ3回	4 short Beeps 4 kurze Töne 4 bips courts 4 Bips cortos 短音ビーブ4回	1 long Beep 1 langer Ton 1 bip long 1 bip largo 長音ビーブ1回	1 long 1 short 1x Lang 1x Kurz 1 long 1 court 1 largo 1 corto 長音1回と短音1回	1 long 2 short 1x Lang 2x Kurz 1 long 2 court 1 largo 2 cortos 長音1回と短音2回	1 long 3 short 1x Lang 3x Kurz 1 long 3 courts 1 largo 3 cortos 長音1回と短音3回
Running mode Betriebsmodus Mode de fonctionnement Modo de funcionamiento ランニングモード	Forward Only Nur Vorwärts Marche avant uniquement Sólo hacia adelante 前進のみ	Forward & reverse Vorwärts und Rückwärts Marche avant et marche arrière Avance y retroceso 前進&後進						
LiPo Cells LiPo Zellen Éléments LiPo Elementos LiPo LiPoセル数	Auto selection Automatische Auswahl Auto-sélection Autoselección 自動検知	2 Cells 2 Zelle 2 éléments 2 elementos 2セル	3 Cells 3 Zellen 3 éléments 3 elementos 3セル	4 Cells 4 Zellen 4 éléments 4 elementos 4セル	5 Cells 5 Zelle 5 éléments 5 elementos 5セル	6 Cells 6 Zelle 6 éléments 6 elementos 6セル		
Low Voltage Cutoff Threshold Unterspannungsschutz Seuil minimum de coupure de tension Umbral de corte de baja tensión オートカット電圧	Disabled Deaktiviert Désactivé Anulado 無効	2.8V/Cell 2.8V/Zelle 2.8V/élément 2.8V/ elemento 2.8V/セル	3.0V/Cell 3.0V/Zelle 3.0V/élément 3.0V/ elemento 3.0V/セル	3.2V/Cell 3.2V/Zelle 3.2V/élément 3.2V/ elemento 3.2V/セル	3.4V/Cell 3.4V/Zelle 3.4V/élément 3.4V/ elemento 3.4V/セル			
Timing Timing Timing Timing タイミング	0°	3.75°	7.5°	11.25°	15°	18.75°	22.5°	26.25°

 Default / Werkseinstellung / Par défaut / Por defecto / 初期設定

 Not used / Nicht verwendet / Non utilisé / No utilizado 使用しません。

■ PARAMETERS / Parameter /
/ Paramètres / Parámetros
パラメーター

① Running mode

Forward only means that the boat can only go forward, forward and reverse means that the boat can go forward and also in reverse. Before enabling reverse, you must be sure that the boat is designed to go in reverse.

Betriebsmodus

Nur Vorwärts bedeutet, dass das Boot nur vorwärts fahren kann. Vorwärts und Rückwärts bedeutet, dass das Boot vorwärts und rückwärts fahren kann. Vor der Aktivierung der Rückwärts Funktion muss sichergestellt sein, dass das Boot für diesen Betriebsmodus ausgelegt ist.

Mode de fonctionnement

Marche avant uniquement cela signifie que le bateau peut seulement avancer, Marche avant et marche arrière, cela signifie que le bateau peut avancer et effectuer une marche arrière. Avant de programmer la fonction marche arrière, vous devez vous assurez que le bateau est conçu pour reculer.

Modo de funcionamiento

Avance solamente significa que el barco sólo va hacia delante, avance y retroceso significa que el barco puede ir hacia delante y hacia atrás. Antes de activar el retroceso, asegurate de que el barco está diseñado para ir marcha atrás.

ランニングモード

前進、後進の機能を設定します。前進のみの場合、後進(バック)はできません。前進&後進の場合は、前進、後進ができます。後進を使う前に、船体が後進できる設計になっているか確認してください。

2 LiPo cells

Sets the number of cells inside the battery to allow correct function of the low voltage cut-off system. With the automatic selection mode, if the battery is not fully charged the wrong setting could be used. Therefore it is recommended to use a manual setting to make sure that the correct setting is used. When the ESC is powered on, the motor will emit one beep for each cell, make sure the number of beeps relates to the number of cells of the battery.

LiPo Zellen

Gibt die Anzahl der verwendeten Zellen im Antriebsakku an und ermöglicht die korrekte Funktion des Unterspannungsschutzes. Im Automatik Mode kann bei einem nicht vollgeladenen Akku die falsche Einstellung verwendet werden. Deshalb ist es empfohlen die Einstellung manuell vorzunehmen um sicherzustellen, dass die korrekte Zellenzahl verwendet wird. Wenn der Regler eingeschaltet wird, gibt der Motor einen Piep-Ton für jede Akkuzelle wieder. Achten Sie darauf, dass die Anzahl der Piep-Töne mit der Anzahl der Zellen des Akkus übereinstimmt.

Définit le nombre d'élément de la batterie pour permettre un bon fonctionnement du coupe circuit basse tension. Avec le mode de sélection automatique, si la batterie n'est pas complètement chargée, un mauvais réglage peut être utilisé. Par conséquent, il est recommandé d'utiliser un réglage manuel pour s'assurer que le réglage utilisé est correct. Lorsque le variateur est sous tension, le moteur émet un bip pour chaque élément, assurez-vous que le nombre de bips concerne le nombre d'élément de la batterie.

Elementos LiPo

Define el número de elementos necesarios para un buen funcionamiento del sistema de corte de bajo voltaje. Con el modo de selección automático, si la batería no está completamente cargada se puede establecer un mal ajuste. Por consiguiente, se recomienda utilizar un manual de configuración para estar seguro de utilizar la configuración correcta. Cuando el variador está bajo tensión, el motor emite un bip para cada elemento, asegurate que el numero de bips corresponde al número de elementos de la batería.

LiPo セル数

オートカットを正しく作動させる為に使用するバッテリーのセル数を設定します。自動検出の場合、バッテリーが充電不足だと間違った電圧でオートカットする可能性がありますので手動設定をお勧めします。バッテリーをESCにつなぐと、バッテリーのセル数と同じビープ音が鳴る事を確認してください。

3 Low voltage cut-off threshold

Sets the minimum cell voltage before the low voltage cut-off system is activated. This system help prevent damage to LiPo batteries from over-discharge. When the battery voltage goes below this limit for two seconds, the system activates, the power is cut and the user must release the throttle. After throttle has been released, 50% power will be available to bring the boat back to shore. If you keep on running the boat after the system has activated, you risk damaging your batteries.

Unterspannungsschutz

Stellt die Spannungsgrenze ein bevor der Unterspannungsschutz aktiviert wird. Diese Funktion schützt den LiPo Akku durch Beschädigungen in Form von Tiefenentladung. Wenn die Akkuspannung für 2 Sekunden unter dieses Limit fällt, wird die Funktion aktiviert, schaltet die Stromzufuhr ab und der Nutzer muss das Gas loslassen. Nach loslassen des Gashebels stehen 50% der Leistung zur Verfügung um das Boot zum Ufer zu bringen. Eine weitere Verwendung des Bootes nach Aktivierung des Systems kann zur Beschädigung der Akkus führen.

Coupe circuit basse tension

Définit la tension minimum de l'élément avant que la sécurité ne le coupe. Ce système aide à prévenir les dommages liés aux batteries LiPo trop déchargées. Lorsque la tension de la batterie descend en dessous de cette limite pendant deux secondes, le système s'active, l'alimentation est alors coupée et l'utilisateur doit relâchez les gaz. Après que les gaz soient libérés, seule 50% de la puissance sera disponible pour ramener le bateau à la berge. Si vous continuer à utiliser le bateau après que le système a été activé, vous risquez d'endommager vos batteries.

Umbral de corte de baja tensión

Define la tensión mínima del elemento antes de que la seguridad no la corte. Este sistema ayudará a evitar daños a las baterías LiPo sobredescargadas. Cuando la tensión de la batería esté por debajo de este límite durante dos segundos, el sistema se activa, la corriente se corta y el usuario debe liberar el gas. Después de haber liberado el gas, 50% de la potencia quedará disponible para traer el barco hasta la orilla. Si continuas a utilizar el barco una vez el sistema activado, puedes dañar las baterías.

オートカット電圧

オートカットが作動する電圧をバッテリー1セル当たりの電圧で設定します。この機能はLiPoバッテリーが過放電による低電圧でダメージを受けるのを防ぎます。バッテリーの電圧が設定した電圧より低くなって2秒経過するとオートカットが作動してモーターパワーがカットされます。送信機のスロットルをいったんニュートラルに戻すと、ボートを回収する為に50%の出力で走行する事が可能です。しかし、その状態を続けるとバッテリーが過放電するリスクが高いため、オートカット作動後は速やかにボートを回収してください。

4 Timing

This setting adjusts the timing applied to the motor. More timing usually increases performance but can also cause overheating. Adjust carefully, depending on the motor type.

Timing

Dieser Punkt stellt das Timing des Motors ein. Mehr Timing steigert gewöhnlich die Performance, kann aber auch zur Überhitzung führen. Verwenden Sie diese Einstellung vorsichtig in Abhängigkeit vom Motor.

Ce réglage permet d'ajuster le timing du moteur. Plus le timing est haut, plus les performances du moteur sont importantes mais cela entraine une sur-chauffe. Ajuster prudemment, selon le type de moteur utilisé.

Esta opción permite ajustar el timing del motor. Mas el timing es elevado mayor es el rendimiento pero puede provocar sobrecalentamiento. Ajustar cuidadosamente, dependiendo del tipo de motor

進角(タイミング)

モーターに進角を付ける事が出来ます。進角を付けるとモーターの出力は上がりますが、オーバーヒートし易くなります。モーターに合わせて慎重に調整してください。

■ TROUBLESHOOTING / FEHLERSUCHE /
 PROBLEMES / RESOLUCION DE PROBLEMAS /
 トラブルシューティング

Issue Fehler Solution Solución 症状	Possible cause Mögliche Ursache Causes possibles Posible causa 原因	Solution Lösung Solution Solución 対策
Motor not working, no beep tone Keine Motorfunktion, kein Piep-Ton Le moteur ne fonctionne pas, pas de bip. El motor no funciona, no hay bip モーターが動かない、ピープが鳴らない。	Battery empty or connection problem Leerer Antriebsakku oder Anschlussproblem La batterie est vide ou problème de branchement. Batería vacía o problema de conexión バッテリー残量不足か、接続不良。	Check battery and connections Akku und Anschlüsse prüfen Vérifier la batterie et son branchement. Verificar la batería y las conexiones バッテリー残量と接続を確認。
Motor not working, two beep tones Keine Motorfunktion, zwei Piep-Töne Le moteur ne fonctionne pas, 2 bips sont émis. El motor no funciona, dos bips モーターが動かない、ピープ音が2回鳴る。	Input voltage too high or too low Akkuspannung zu hoch oder zu niedrig Courant d'entré trop haut ou trop bas Alimentación demasiado alta o demasiado baja バッテリー電圧が高過ぎか低過ぎる。	Check battery voltage Akkuspannung prüfen Vérifier la batterie Verificar la batería バッテリー電圧をチェックする。
Motor not working, one beep tone Keine Motorfunktion, ein Piep-Ton Le moteur ne fonctionne pas, 1 bip est émis El motor no funciona, un bip モーターが動かず、ピープ音が1回鳴る。	Radio signal problem Problem mit Sendersignal Problème de signal radio Problema de señal de radio 送/受信機の信号の問題。	Check receiver and transmitter Fernsteuerung und Empfänger prüfen Vérifier le récepteur et l'émetteur Comprobar el receptor y la emisora 送/受信機をチェックする。
Motor spins in wrong direction Motor dreht in falsche Richtung Le moteur tourne dans le mauvais sen. El motor gira en direccion incorrecta モーターが逆に回転する。	Reversed motor wires Motoranschluss fehlerhaft Câbles moteur inversés Cables del motor invertidos モーター配線が逆。	Swap two of the three wires 2 der 3 Anschlusskabel untereinander tauschen Echanger 2 des 3 câbles Intercambiar dos de los tres cables 3本のモーターコードの2本を押し替える。
No reverse Keine Rückwärtsfahrt Pas de marche arrière Sin marcha atrás 後進しない。	Forward/reverse mode disabled ESC calibration issue Vorwärts/Rückwärts Mode deaktiviert Reglerprogrammierung Mode marche avant/marche arrière désactivé Paramètre du variateur Modo de marcha alante/atrás desactivado Parámetro del variador 前進/後進モードになっていない。 キャリブレーションの問題	Change ESC setup Re-calibrate ESC Reglerprogrammierung ändern Regler neu programmieren Modifier les réglages du variateur. Re-calibrer le variateur Cambiar la configuración del variador Re-calibrar el variador 前進/後進モードに設定する。 キャリブレーションし直す。
Motor does not work, special tone is heard after two beeps Keine Motorfunktion, Sonderton ist zu hören nach 2 Piep-Tönen Le moteur ne fonctionne pas, un bip spécial est émis après 2 bips. El motor no funciona, un bip especial se oye después de otros dos bips ピープ音2回の後、特別なピープ音が鳴るがモーターが回転しない。	Throttle channel is reversed, ESC has entered programming mode Gas-Kanal ist auf REVERSE eingestellt, Regler ist im Programm Mode La voie des gaz est inversée, le variateur est entré en mode programmation La vía de los gases está invertida, el variador se pone en modo programación 送信機のスロットルがリバースになっていてESCがプログラムモードになっている。	Change reverse setting of throttle channel REVERSE Einstellung des Gaskanal ändern Changer les réglages de la voie des gaz. Cambiar la configuración de la vía de gas 送信機のスロットルリバース設定を変える。
Motor suddenly slowing down Motor hat Leistung verloren Le moteur ralenti soudainement El motor frena de repente モーターが突然スローダウンする。	Low voltage cut-off system activated ESC overheating Unterspannungsschutz ist aktiviert Überhitzung des Reglers Le coupe circuit c'est activé. Le variateur est en sur-chauffe Cortocircuito activado. Sobrecalentamiento del variador オートカットが作動した。 ESCがオーバーヒートした。	Replace battery Let cool down Akku austauschen Antriebssystem abkühlen lassen Remplacer la batterie Laisser refroidir Remplazar la batería. Dejar enfriar バッテリーを交換する。 ESCを冷ます。

Problem / 症状	Cause / 原因	Correction / 対処
Model doesn't move 動かない	Power switch on the Hull or Transmitter is not turned ON. 船体や送信機のスイッチが入っていない。	Switch power on as per Instruction Manual P.16. 説明書16ページに従って正しくスイッチを入れる。
	Transmitter batteries are wrong type or wrong polarity. 送信機用電池の向きや種類を間違えている。	Check polarity and type as per Instruction Manual P.12. 説明書12ページに従って種類と向きを確認する。
	There is not enough charge left in Transmitter batteries. 送信機用電池の残量が少ない。	Change batteries as per Instruction Manual P.12. 説明書12ページに従って確認し新しい電池に交換する。
	Batteries have run down. バッテリーの残量が少ない。	Change batteries as per Instruction Manual P.21. 説明書21ページに従って正しく充電する。
Loss of Control コントロールがきかない	There is not enough charge left in Transmitter batteries. 送信機用電池の残量が少ない。	Change batteries as per Instruction Manual P.12. 説明書12ページに従って確認し新しい電池に交換する。
	Batteries have run down. バッテリーの残量が少ない。	Change batteries as per Instruction Manual P.21. 説明書21ページに従って正しく充電する。
	Main road or large steel pylon is nearby. 大きな道路や鉄塔が近くにある。	Run model in different area. 走航場所を変える。
Doesn't Run Straight まっすぐ走らない	Rudder Trim is not adjusted correctly. ラダートリムの調整が正しくない。	Make adjustment as per Instruction Manual P.18. 説明書18ページに従って正しく調整する。
Doesn't Stop 止まらない	Throttle Trim is not adjusted correctly. スロットルトリムの調整が正しくない。	Make adjustment as per Instruction Manual P.18. 説明書18ページに従って正しく調整する。
Running Too Slowly スピードが出ない	Batteries have run down. バッテリーの残量が少ない。	Change batteries as per Instruction Manual P.21. 説明書21ページに従って正しく充電する。

この他にも走航場所や時間帯によって電波の到達距離や精度が変化し操縦できなくなる場合があります。

Instructions for usage of RC EP boats and yachts in Salt water. / 水辺で使用するR/Cモデルへの注意事項の補足

Please read these instructions carefully before using this RC boat on salt water in order to prevent part of your model from salt water corrosion (and corrosion in general).

Prior to starting your boat, please check carefully the following parts:

1. Main shaft lubrication. Lubrication on this part of your boat prevents wear and also ensures minimal water penetration.
2. Check the rubber seals on your linkages to ensure again that there are no water penetration issues and apply some grease if necessary to assist prevention.
3. Check carefully your electronics compartment and insure proper seal on the cover. Ensure that surfaces are clean and seal the cover with the enclosed tape, making sure there are no wrinkles or gaps on the tape that might allow water to insert this compartment.
4. We highly suggest using an anticorrosive spray also prior to usage.

After Using your Boat, please follow the instructions below.

1. Turn your main switch off and do not open yet any of the sealed compartments. With a sponge and tap water rinse the boat from salt water so that it does not corrode any of the parts. In case you are not able to wash your boat right after using it in salt water, we suggest a good wash soonest possible after use with the assistance of some dishwashing liquid.
2. Use a towel / tissues or kitchen paper to dry thoroughly the boat and all sealed-off compartments in order to allow any trapped humidity to dry. Check for indication of salt water in your boat, dry immediately and try to clean salt residues.
3. Use anticorrosive spray on all the boats outer rigging and specially on metal parts and screws in order to prevent any left salt from damaging the parts.

EPボートやヨットの走航場所による錆びの対策について、本注意事項をご参考下さい。

川や湖などでも汽水域では海水も混ざりますし、そのほかの場所でもR/Cモデルの部品に錆・腐食などの損傷を与える物質が含まれる可能性もあります。本注意事項をご理解頂き、走航前後の確認とこまめなメンテナンスを行うことで、各部品の寿命が延び快適にR/Cをお楽しみいただけます。なお組立/取扱説明書本編では淡水での使用を前提に各注意事項を記載しております。

走航前の注意とメンテナンス

1. ボートのドライブシャフトやヨットのラダーシャフトなどの注油を点検し、不足の場合グリスを注油してください。潤滑の目的と共にシャフトから船体内への水の浸入を少なくできます。

2. シャフト以外にも防水目的のゴム部品(ゴムブッシュ/バックン/Oリングなど)の異常を点検し、必要に応じ少量のグリスを塗布してください。

3. 電子部品が納まるメカボックスの防水には特に注意を払ってください。メカボックスに水分の浸入が無いことを確認し、防水処理を確認してください。テープによる防水処理の場合、シワや隙間が無いことを確認してください。

4. 金属製の各部分にはシリコンオイルスプレー等で事前に錆止めを行ってください。

走航後の注意とメンテナンス

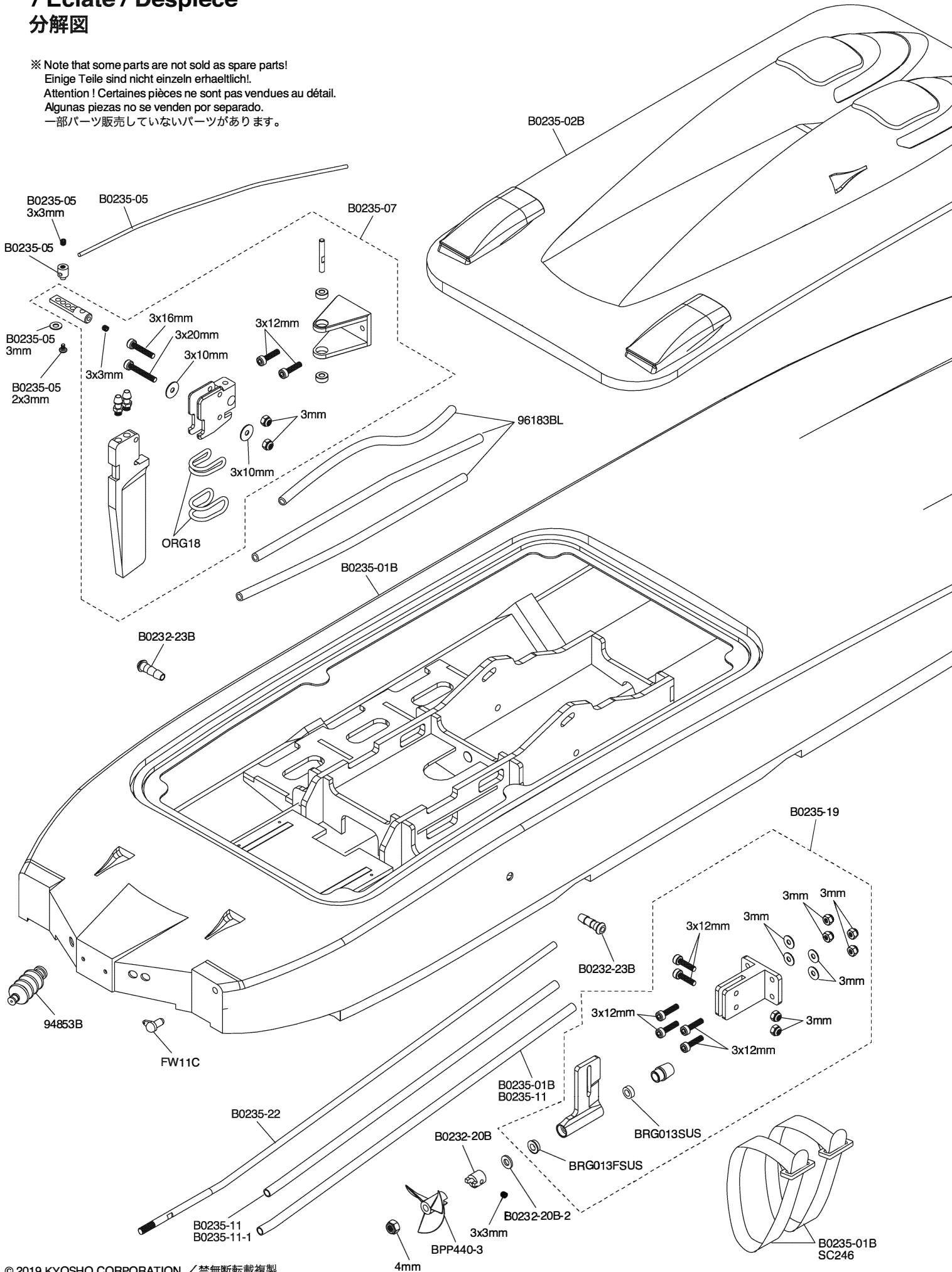
1. ボート(ヨット)のスイッチを切りメカボックスを開ける前にスポンジなどを用い、水道水で船体の走航中についた水分を洗い流してください。水道水が用意できない場合は走航場所の水をすくい少量の中性洗剤(食器洗い用等)を混ぜたものを用いてもよいでしょう。

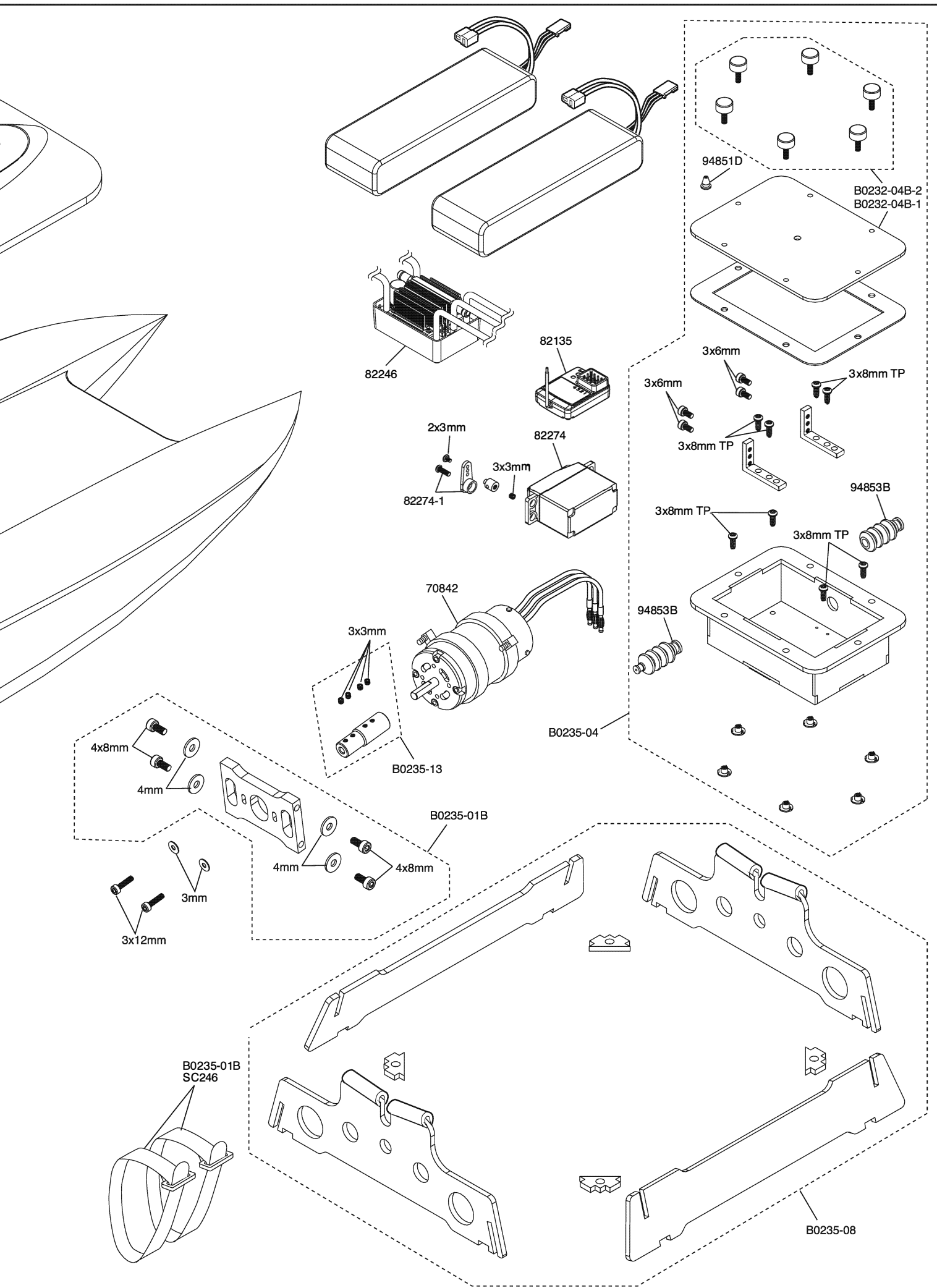
2. 走航中の水分を洗い流したすぐ後に、乾いたタオルやペーパータオルで全ての水分を拭き取ってください。細かい隙間はティッシュペーパーで吸い取ってください。

3. 走航前と同様に金属製の各部分にシリコンオイルスプレー等で錆止めを行ってください。

● Exploded View / Explosionszeichnung / Eclaté / Despiece 分解図

※ Note that some parts are not sold as spare parts!
Einige Teile sind nicht einzeln erhältlich.
Attention ! Certaines pièces ne sont pas vendues au détail.
Algunas piezas no se venden por separado.
一部パーツ販売していないパーツがあります。





SPARE PARTS / OPTIONAL PARTS / パーツリスト

SPARE PARTS / スペアパーツ

★: FOR JAPANESE MARKET ONLY.

品番 No.	パーツ名 Part Names	★定価
B0232-20B	ドライブドックセット (EPジェットストリーム888VE) Drive Dock Set (EP JETSTREAM888 VE)	1000
B0232-20B -1	プロペラナットM4 4個入 (EPジェットストリーム888VE) Propeller Nut M4 4pcs (EP JETSTREAM888 VE)	1000
B0232-20B -2	4mmフッ素樹脂ワッシャー 5個入 (EPジェットストリーム888VE) 4mm Fluoriner Washer 5pcs (EP JETSTREAM888 VE)	1000
B0232-23B	ウォーターアウトレット 5個入 (EPジェットストリーム888VE) Water outlet 5pcs (EP JETSTREAM888 VE)	1000
B0235-01B	船体 (ハリケーン900VE) Hull (HURRICANE 900 VE)	40000
B0235-02B	キャビンハッチ (ハリケーン900VE) Cabin Hatch (HURRICANE 900 VE)	6000
B0235-04	ラジオボックス (ハリケーン900VE) Radio Box (HURRICANE 900 VE)	2500
B0232-04B -1	ラジオハッチ (EPジェットストリーム888VE) Radio Hatch (EP JETSTREAM888 VE)	500
B0232-04B -2	ラジオハッチビス 6本入 (EPジェットストリーム888VE) Radio Hatch Screw 6pcs (EP JETSTREAM888 VE)	800
B0235-05	リンケージセット (ハリケーン900VE) Linkage Set (HURRICANE 900 VE)	500
B0235-07	CNC95mm吸水キックアップラダーセット (ハリケーン900VE) CNC 95mm Kickup Rudder Set w/Water Pickup (HURRICANE 900 VE)	5000
B0235-08	船台 (ハリケーン900VE) Stand (HURRICANE 900 VE)	1500
B0235-11	スタンチューブセット5.4x6.4x257mm (ハリケーン900VE) Stern Tube Set 5.4x6.4x257mm (HURRICANE 900 VE)	2000
B0235-11 -1	フッ素樹脂チューブ 4.3x5.3x262mm (ハリケーン900VE) Fluorine Tube 4.3x5.3x262mm (HURRICANE 900 VE)	500
B0235-13	モータージョイント5mm (ハリケーン900VE) Motor Joint 5mm (HURRICANE 900 VE)	1000
B0235-19	CNCアジャスタブルドライブブラケット (ハリケーン900VE) CNC Adjustable Drive Bracket (HURRICANE 900 VE)	4000
B0235-22	フレキシブルシャフト3.8x340mm (ハリケーン900VE) Flexibile Shaft 3.8x340mm (HURRICANE 900 VE)	3000
BPP440-3	プロペラ D40xP1.4/3ブレード (2個入) Propeller D40xP1.4/3Blade(2pcs)	900

品番 No.	パーツ名 Part Names	★定価
BRG013 FSUS	フランジ付ステンレスベアリング 4x7 (2個入) SUS Ball Bearing 4x7F (2pcs)	600
BRG013 SUS	ステンレスベアリング 4x7 (2個入) SUS Ball Bearing 4x7 (2pcs)	600
FW11C	防水スイッチカバー Waterproof Type SW.Cover	300
ORG18	Oリング P18 (3個入) O-Ring P18 (3pcs)	300
SC246	バッテリーストラップ (16x200mm 2本入) Battery Strap (16x200mm/ 2pcs)	600
70842	KYOSHO SPEED HOUSE トルクSM6 水冷BLモーター (40x68-kv1250) KYOSHO SPEED HOUSE TORX M6 Water Cooled BL Motor (40x68-kv1250)	12500
82135	Syncro KR-331受信機 Syncro KR-331Receiver	5000
82246	KYOSHO SPEED HOUSE KA120-91WC水冷BLスピードコントローラー KYOSHO SPEED HOUSE KA120-91WC Water Cooled BL Speed Controller	15000
82274	KS4031-06Wサーボ KS4031-06W Servo	5000
94450	防水スポンジテープ Watertight Sponge Tape	200
94851D	アンテナグロメット Antenna Grommet	500
94853B	防水フレキシブルブーツ (2個入) Waterproof Flexible Boots (2pcs)	1100
96183BL	カラーシリコンチューブ (2.3x1000/ブルー) (1790BL) Color Silicone Tube(2.3x1000/Bule)	550

キットの部品の一部にはスペアパーツとして販売してないものがあります。
京商ではオプションパーツを販売していますのでお買い求めください。
Some of the parts included are not available as spare parts.
Purchase optional parts instead.

OPTIONAL PARTS / オプションパーツ

★: FOR JAPANESE MARKET ONLY.

品番 No.	パーツ名 Part Names	★定価
BPC4050	プロペラカラー (4x5x9) 4pcs Propeller Collar (4x5x9) 4pcs	400
BPMC440-3B	金属CNCプロペラ D40xP1.4/3ブレード (φ4カラー付) Metal CNC Propeller D40xP1.4/3Blade(with 4mm collar)	5500
R246-8523	2PスーパープラグBタイプ5pcs / 24Kゴールドメッキ 2P Super Plug B Type 5pcs / 24K	400
★ GAB2301	Gens ace LiPo4000 (45C/11.1V/ソフトパック) Gens ace LiPo 4000 (45C / 11.1V / Soft Pack)	6300
★ GAC0100	Gens ace LiPoバッテリープロテクター (2~6セル/充電用) Gens ace LiPo Battery Protector (for 2~6S / Charge)	3200

品番 No.	パーツ名 Part Names	★定価
★ 80907	マルチバッテリーチェッカー Multi Battery Checker	3500
94201B	クリート Cleat	400
94242B	CNCジュラターンフィン CNC Turn Fin	900
96161	セッティングウェイト (60g) Setting Weight (60g)	480
96625	SPベアリングリキッド SP Bearing Liquid	1000
94752	防水クリアテープ Water-proofing Tape	450

Compliance Information Statement (for EU)

Specifications

Fraquency band : 2.4GHz

RF Power output :

Transmitter	KT-231P+	19.55dBm EIRP
Receiver	KR-331	None

Declaration of Conformity

Hereby, KYOSHO Corporation declares that the Radio Equipment type is in compliance with RED 2014/53/EU. The full text of the EU DoC is available at the following internet address:

<http://kyosho.com/eng/support/doc/index.html>

Konformitaetserklaerung

Hiermit erklaert die Firma KYOSHO Corporation, dass die Funkanlage den Richtlinien der RED 2014/53/EU entspricht. Der vollstaendige Text dieser EU Vorschrift kann unter folgendem Link nachgelesen werden:

<http://kyosho.com/eng/support/doc/index.html>

Dichiarazione di conformita

Con la presente la ditta KYOSHO Corporation dichiara che il trasmettitore è conforme alle norme RED 2014/53/EU. Il testo completo di questa norma EU può essere visionato aprendo il seguente link:

<http://kyosho.com/eng/support/doc/index.html>

Déclaration de conformité

Par la présente, KYOSHO Corporation déclare que le type de matériel de radio est conforme à RED 2014/53 / EU. Le texte intégral de l'UE DoC est disponible à l'adresse Internet suivante:

<http://kyosho.com/eng/support/doc/index.html>

Declaracion de Conformidad

Por la presente, KYOSHO declara que el tipo de equipo de radio esta en conformidad con RED 2014/53 / UE. El texto completo del documento de la UE esta disponible en la siguiente direccion de Internet:

<http://kyosho.com/eng/support/doc/index.html>

The antenna(s) used for this transmitter must be installed to provide a separation distance of at least 20 cm from all persons and must not be co-located or operating in conjunction with any other transmitter. End-users and installers must be provided with antenna installation instructions and transmitter operating conditions for satisfying RF exposure compliance.

Die Antenne(n), die fuer diesen Sender verwendet werden, muessen so installiert werden, dass eine Mindestdistanz von 20 cm zu Personen gegeben ist, zudem darf/ duerfen sie nicht mit Sendern andere Marken oder anderen Typs verwendet werden. Anwender und Endverbraucher muessen unbedingt die Antenneneinbauanleitung und die Sendergebrauchsanweisung befolgen, damit die Einhaltung der Richtlinien zur Hochfrequenzstrahlung gewaehrt ist.

La (le) antenna (e) usata (e) per questa trasmittente deve(ono) essere installata/e in maniera tale da garantire una distanza minima di 20 cm da persone e NON devono essere usate per trasmettenti di altre marche o tipi. Gli utenti devono assolutamente rispettare le istruzioni di montaggio dell'antenna e della trasmittente, per rispettare i requisiti in materia di esposizione alle radiofrequenze.

L'antenne (s) utilisée (s) pour cet émetteur doit être installée à une distance d'au moins 20 cm de toutes personnes et ne doit pas être située ou en liaison avec un autre émetteur. Les utilisateurs finaux et les installateurs doivent disposer des instructions d'installation de l'antenne et des conditions de fonctionnement de l'émetteur pour se conformer à l'exposition RF.

La (s) antena (s) utilizada (s) para esta emisora debe (n) ser instalada (s) para proporcionar una distancia de separacion de al menos 20 cm de todas las personas y no se debe ubicar ni operar conjuntamente con ninguna otra emisora. Los usuarios finales y los instaladores deben disponer de las instrucciones de instalacion de la antena y de las condiciones de utilizacion de la emisora para satisfacer el cumplimiento de la exposicion a RF.

CAUTION
RISK OF EXPLOSION IF BATTERY IS REPLACED BY AN INCORRECT TYPE.
DISPOSE OF USED BATTERIES ACCORDING TO THE INSTRUCTIONS.

Environmentally friendly disposal

Old electrical appliances must not be disposed of together with the residual waste, but have to be disposed of separately. The disposal at the communal collecting point via private persons is for free. The owner of old appliances is responsible to bring the appliances to these collecting points or to similar collection points. With this little personal effort, you contribute to recycle valuable raw materials and the treatment of toxic substances.



KYOSHO European distributor's contacting list.

Country	Company	Address	Telephone	Web site
France Deutschland Osterreich Italia UK / Ire land Belgique Netherland Luxemburg España Portugal Czech Slovakia Denmark Poland Hungary Sweden Norway Finland	KYOSHO EUROPE	7 allée des Frères Montgolfier 77183 Croissy Beaubourg FRANCE	(+33) (0) 164117777	http://www.kyoshoeurope.com/
Switzerland	Neidhart SA.	Pré-Fleuri 31, 1228 Plan-les-Ouates, Switzerland	(+41)227061860	https://teamorion.com/en/
Greece Cyprus Turkey	D.S.A.W. Hobbies	2 Ag. Triados str., Glyfada 16674 Athens Greece	(+30) 210-9610266	http://www.kyosho.gr/

Manufacturer : KYOSHO CORPORATION

Atsugi AXT Main Tower 7F
3050 Okata Atsugi, Kanagawa 243-0021, JAPAN
Phone: (81) 46 229 1511
<http://www.kyosho.com/index.html>

京商スペアパーツ・オプションパーツの購入方法

※これらの購入方法は日本国内に限らせていただきます

- 部品をこわしたり、なくしてしまった場合でもスペアパーツやオプションパーツを購入し、元どおりに直す事ができます。
- パーツはお店で直接購入していただくか、お店に行けない場合は、京商オンラインショップで購入することができます。
- 商品のご購入に際しては商品代金(税込)とは別に発送手数料が必要です。

※お支払い方法により発送手数料が異なりますので下記の注文専用電話にてご確認ください。
※お届け予定日数は夏・冬期休業または交通事情等運送上の理由により、遅れる場合がございますのであらかじめご了承ください。



1.まずはお店でお求めください。

まずは、お近くのお店か、この商品をお買い求めいただいたお店にご来店ください。ご希望のパーツの在庫があれば即購入できます。その際に組立/取扱説明書をお持ちになると購入がスムーズになります。



お店で在庫切れの場合でも京商の『オンラインパーツ直送便』※でお店から京商へ申し込みます

お店でご希望のパーツがたまたま品切れだった場合でも、京商の『オンラインパーツ直送便』※を利用すればその場で注文できます。『オンラインパーツ直送便』は、ご希望のパーツの品番や数量等を直接お店にご注文してください。在庫確認後代金をお支払いいただければ結構です。お客様のご自宅か、お店にお届けします。

※一部取扱っていないお店もございます。

A: 取扱説明書で必要なパーツの品番と数量を確認する。

B: お店で必要なパーツを注文し代金を支払う。

C: ご注文から約3~4日でお客様のご自宅か、お店にお届けします。



オンラインパーツ直送便
取扱店はこのステッカーが目印です。



2.お店に行けない場合は 次の方法で京商から通信販売で購入できます。

お店に行けない場合は、京商ホームページからお申し込みください。

インターネットで京商に申し込む



<http://rc.kyosho.com>

インターネットでお申し込みの場合は2種類(各社クレジットカード、代引支払い)からお選びいただけますのでご利用ください。



京商株式会社

〒243-0021 神奈川県厚木市岡田3050 厚木アクストメインタワー7F

●お問い合わせはユーザー相談室まで

電話 046-229-4115 受付時間：月～金曜(祝祭日を除く)13:00～18:00

組立や、操作上で不明な点のお問い合わせ方法

これらのサービスは日本国内に限らせて頂きます



組立てたり、操作してみて上手くいかない点などございましたら、ご購入いただいた販売店または、京商ユーザー相談室へお問い合わせください。
京商ユーザー相談室へお問い合わせの際は、お電話いただくか、下記のお問い合わせ用紙に必要事項をご記入のうえ、ファックスまたは郵便でお送りください。

京商へのお問い合わせ先 → 「京商ユーザー相談室」

京商にお問い合わせの際は、「京商ユーザー相談室」にご連絡ください。

お問い合わせの際は、お手元に商品や組立/取扱説明書をご用意のうえ、組立/取扱説明書のページ数、行程番号、部品番号(キーNo.)を用いるなど、なるべく具体的にお知らせください。

電話でのお問い合わせは：046-229-4115 電話でのお問い合わせは、月曜～金曜(祝祭日を除く)13:00～18:00。

FAXでのお問い合わせは：046-229-4032 FAXでは、24時間お問い合わせの受付をして居ります。回答は、翌営業日以降となる場合があります。営業日:月曜～金曜(祝祭日を除く)

郵便でのお問い合わせは：〒243-0021 神奈川県 厚木市 岡田3050 厚木アクストメインタワー7F
京商株式会社 ユーザー相談室宛

キリトリ線

お問い合わせ用紙

お問い合わせ用紙は、FAXまたは郵便でお送りください。回答方法は、京商で検討のうえ考慮させていただきます。
郵送の場合は、お問い合わせ用紙のコピーを保管してください。

品番	No.40235S		商品名	ハリケーン 900 VE レディセット			
ご購入店	店名			都道府県	ご購入年月日	平成	年 月 日
			(電話 - -)				
ご使用プロポ	メーカー名	商品名	ご使用の	モーター			
				エンジン			
ご氏名	フリガナ			R/C歴	約	年	
ご自宅住所	〒 - -		都道府県				
ご自宅の連絡先	電話	()	FAX	()			
平日の昼間に可能な連絡先	電話	()	FAX	()			
月曜～金曜(祝祭日を除く)13:00～18:00で電話連絡可能な時間帯				頃	受付No.(京商記入欄)		

お問い合わせご記入欄：組立/取扱説明書のページ数や部品番号(キーNo.)を用いるなど、なるべく具体的にご記入ください。

※京商株式会社では、お客様の個人情報の保護に力を入れております。お客様よりの、注文及びお問い合わせを通じて知りえたお客様の個人情報につきましては、(1)～(3)の場合を除き無断で第三者に提供したり開示するようなことはありません。(1)お客様の事前の承諾を受けた場合。(2)法律に基づき開示請求を受けた場合。(3)サービスの提供のため当社の委託先に開示する場合。