

SCALE  
1/72

USAAF B-29A  
"OLD BATTLER"

12517

ACADEMY  
HOBBY MODEL KITS

Warning in Assembly of Model Kits  
조립전의 주의사항

Take care not to injure yourself while using the modeling tools to cut or trim parts.  
공구를 이용하여 부품을 다듬고 자를 경우, 손을 다치지 않도록 주의를 기울여 주십시오.

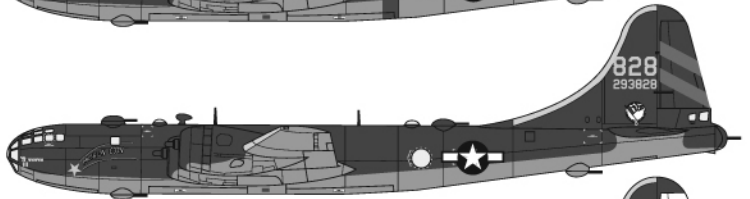
**NOTICE**

• This kit provides a selection of 5 sets of markings. Choose one before commencing assembly, referring to 'Painting & Decal placement'.  
• 이 제품은 5가지의 마킹 중 하나를 선택할 수 있게 되어 있습니다. 조립을 시작하기 전 '색칠 및 전사지 붙이기'를 참조하여 한가지 마킹을 선택하십시오.

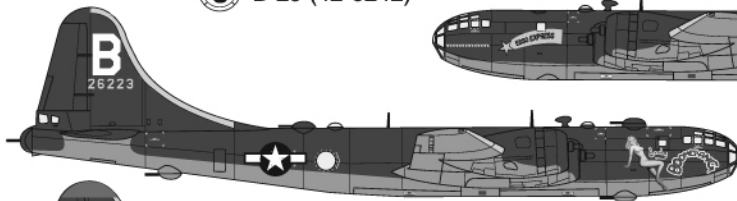
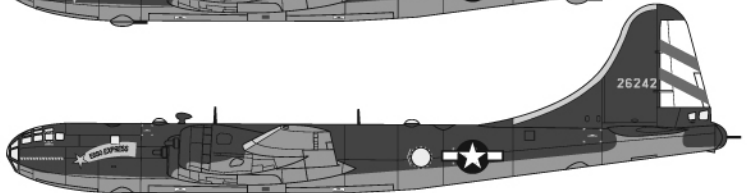
① B-29 (42-6251)



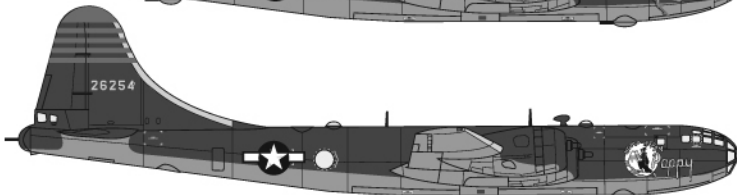
② B-29 (42-93828)



③ B-29 (42-6242)

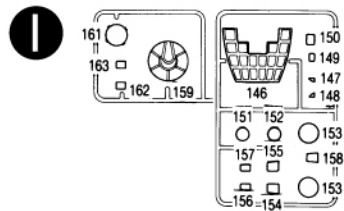
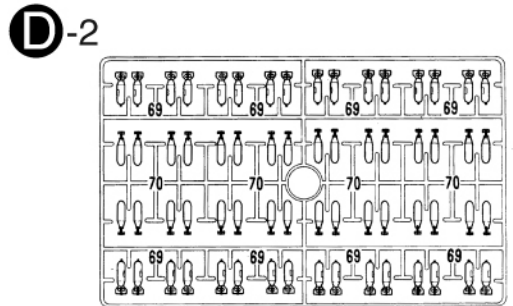
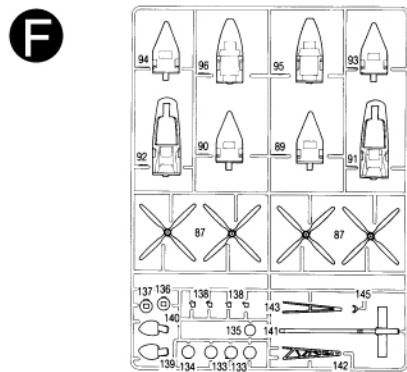
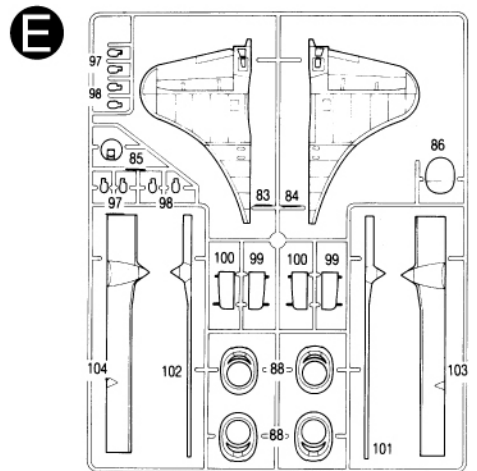
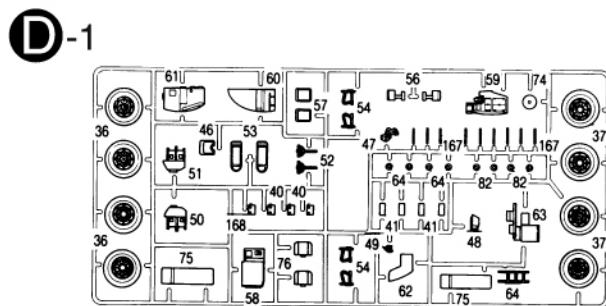
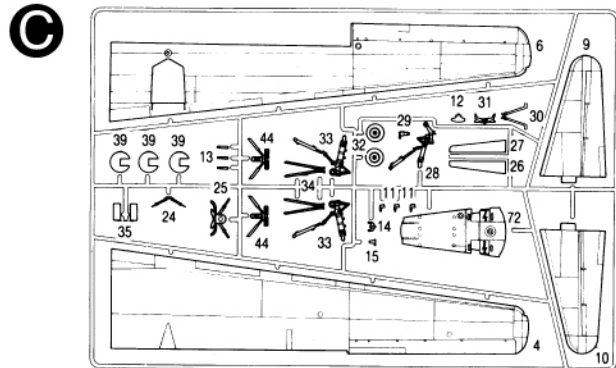
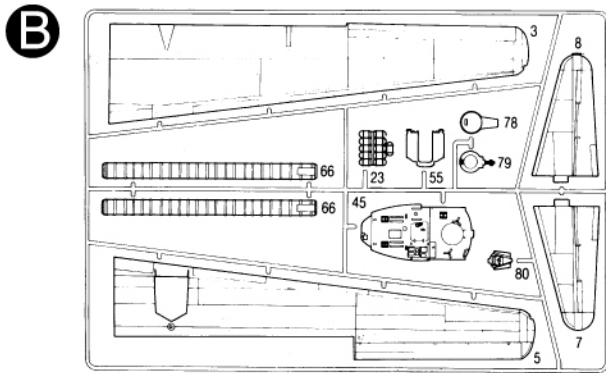
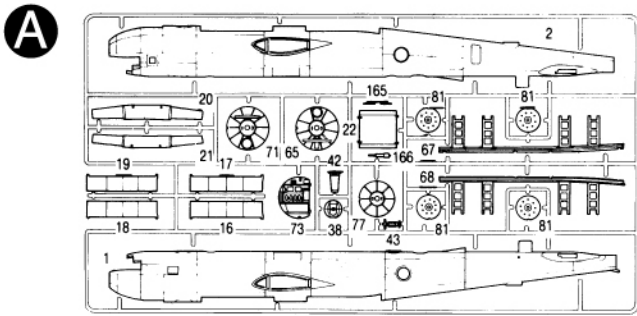


④ B-29 (42-6223)



⑤ B-29 (42-6254)

PAINT INDEX	Humbrol		GSI Creos		Lifecolor	TESTORS / MODELMASTER		Revell		Vallejo		
	ENAMEL	Mr. COLOR	AQUEOUS HOBBY COLOR	Mr. COLOR		ENAMEL	ACRYL	ENAMEL	ACRYL	MODEL COLOR	MODEL AIR	
1 FLAT BLACK FS37038	33	33	H12	33	LC02	1749	4768	32108	36108	950	57	무광 검정색
2 TAN FS30219	119		H310	310	UA085	1742	4709			879	26	갈색
3 ZINC CHROMATE TYPE1 FS34151	151		H58	27	UA004	1715	4735			833	10	녹색
4 SILVER FS17178	11	11	H8	8	LC74	2914	4678	32190	36190	997	63	은색
5 STEEL	53	53	H18	28	LC76	1795	4681	32191	36191	863	72	스틸
6 OLIVE DRAB FS 34087	155		H52	12	UA003	1711	4728			887	43	올리브 드랍
7 NEUTRAL GRAY FS36320	128	128	H53	13	UA027	1741	4761	32374	36374	905		뉴트럴 그레이
8 BURNT IRON			H76	61								버트 아이언
9 YELLOW FS13538	188		H329	329	LC53	1707	4683	32310	36310	953	2	노란색
10 CLEAR RED	91321		H90	47			4630			934		투명 빨간색
11 CLEAR BLUE	91320		H93	50			4658			938		투명 파란색
12 WHITE FS37875	34	34	H11	62	LC01	1768	4769	32105	36105	951	1	무광 흰색



● Decal/전사지

● Unused parts/불필요 부품  
 A166, C13X1, F135, F136, F137  
 F138X4, F139, F140, F141, F142  
 F143, F145, I161, I162, I163



# CAUTION!

## -주의-

<READ THIS BEFORE YOU BEGIN>  
 <ALLGEMEINE HINWEISE>  
 <LISEZ CE QUI SUIT AVANT DE COMMENCER LE MONTAGE>  
 <組み立てる前に>  
 <조립하기 전에 먼저 읽어 주십시오>

### <READ THIS BEFORE YOU BEGIN>

- Study the instructions before assembling. - Check the fit of each piece before cementing into place.
- Do not use too much cement to join parts. - Never use cement or paint near open flame.
- Open a window or make area well ventilated when cement or paint is in use.
- Tear up and throw away the empty plastic bags to avoid danger of suffocation for little children.

### <ALLGEMEINE HINWEISE>

- Die Anordnung der Bauteile ist aus den Zeichnungen der Anleitung ersichtlich.
- Die Teile vor dem Verkleben ungleichmässig zusammenhalten, um ihren paßsitz zu prüfen.
- Klebstoff nicht zu dick auftragen. - Klebstoff und Farben niemals in der Nähe einer Flamme verwenden.
- Während der Bemalung mit Spritzpistole oder Pinsel für frische Luftzufuhr, z.B. öffnen des Fensters, sorgen.
- Bausatz von kleinen Kindern fernhalten. Verhüten Sie, daß Kinder irgendwelche Bauteile in den Mund nehmen oder Plastiktüten über den Kopf ziehen.

### <LISEZ CE QUI SUIT AVANT DE COMMENCER LE MONTAGE>

- Etudier les schémas d'assemblage. - Contrôler que chaque pièce soit bien conforme avant de la coller à sa place.
- N'utilisez pas trop de colle pour réunir les pièces. - Ne jamais manipuler la colle ou peinture à proximité d'une flamme.
- Aérer soigneusement la pièce où vous peignez(ouvrir la fenêtre).
- Après avoir sorti les pièces du sac en plastique, déchirer le sac afin déviter que les enfants ne le mettent sur la tête et ne s'étouffent.

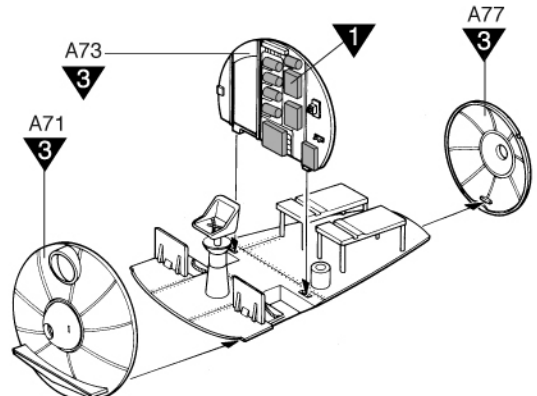
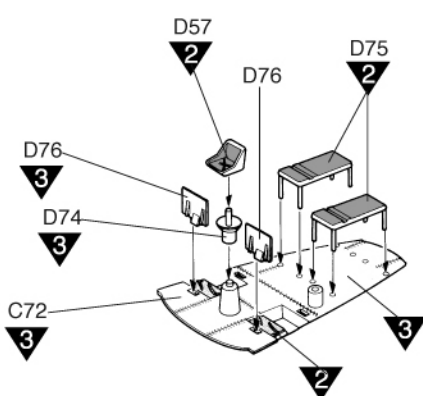
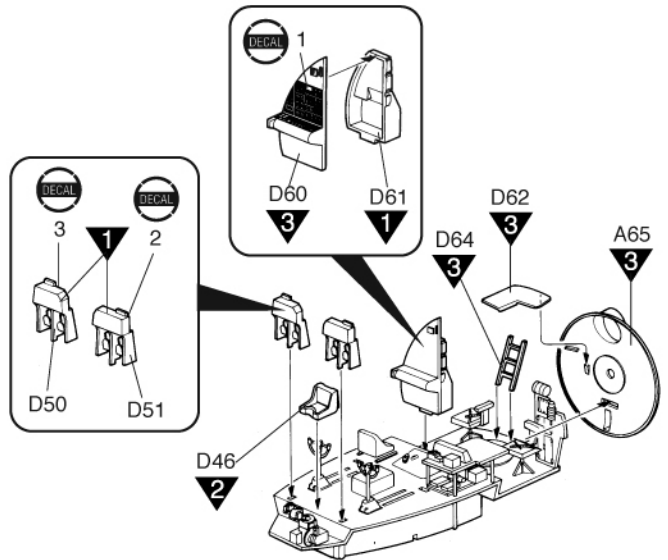
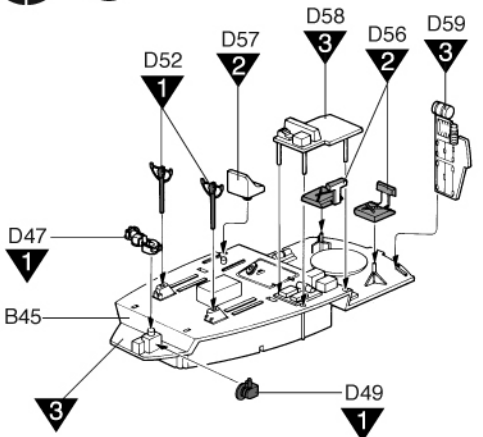
### <組み立てる前に>

- 組み立てる前に説明書をお読み下さい。 - 部品をランナーから切りはなす時は模型用ニッパーとカッターを使用します。
- 接着剤を少しなめに使うことがきれいに仕上げるコツです。 - 接着する前に部品を合わせて確かめます。
- 接着剤や塗料を使用する時はときどき窓を開けて換気をお願いします。
- 組み立て後の部品やビニール袋は小さな子供の手の届かない安全な所に保管して下さい。

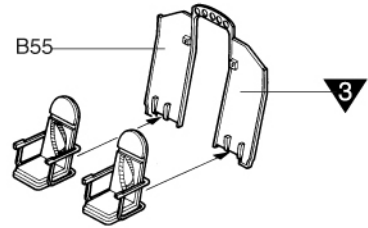
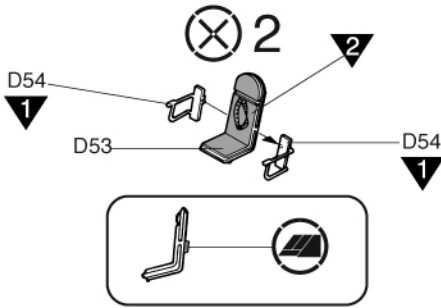
### ■ 조립하기 전에

- 부품을 조립하기 전에 설명서를 잘 읽어본 후 조립한다.
- 접착하기 전에 부품을 맞추어 확인한 후 조립한다.
- 부품을 자를 때에는 칼이나 니퍼로 깨끗이 잘라준다.
- 접착제를 사용할 곳과 사용하지 않는 곳에 주의하고 너무 많이 바르지 않도록 한다.
- 에나멜 페인트나 접착제를 사용할 때는 창문을 열어 환기를 시키고 화기를 멀리한다.
- 사용 후 남은 부품은 어린 아이들의 손에 닿지 않도록 잘 처리한다.

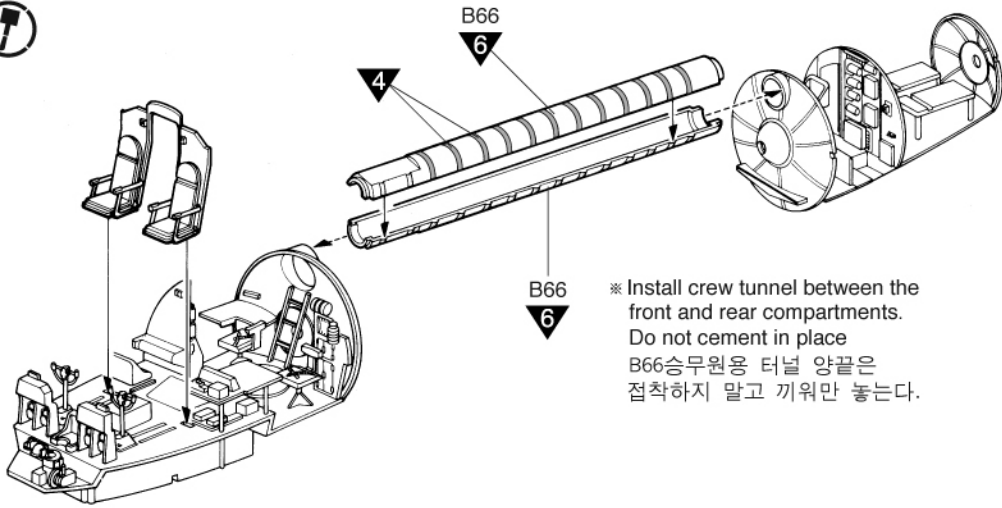
 점착한다. Cement parts Coller Kleben	 점착하지 않는다. Do not cement Ne pas coller Nicht kleben	 2 수만큼 조립한다. Repeat operation Répéter l'opération Vorgang wiederholen	 DECAL 전사지를 붙인다. Decals Dècalcomanies Abziehbild	 2 무게추를 넣는다. Add weight Lester Gewicht	 구멍이나 흠을 메운다. Use filler Mastiquer Schließen
 잘라낸다. Cut away Couper Schneiden	 선택한다. Optional parts Choix Auswahlmöglichkeit	 반대쪽도 조립한다. Repeat for opposite side Répétition de la page Wiederholung für gegenüberliegende Seite	 구멍을 뚫어준다. Make hole Faire un trou Öffnen	 주의한다. Be careful! Faire attention Hier Vorsicht	 1 색칠 및 전사지 붙이기 번호 Painting scheme number Numeros de la lista de peintures Lackierschemanummer



2 

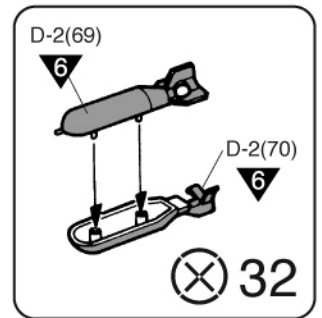
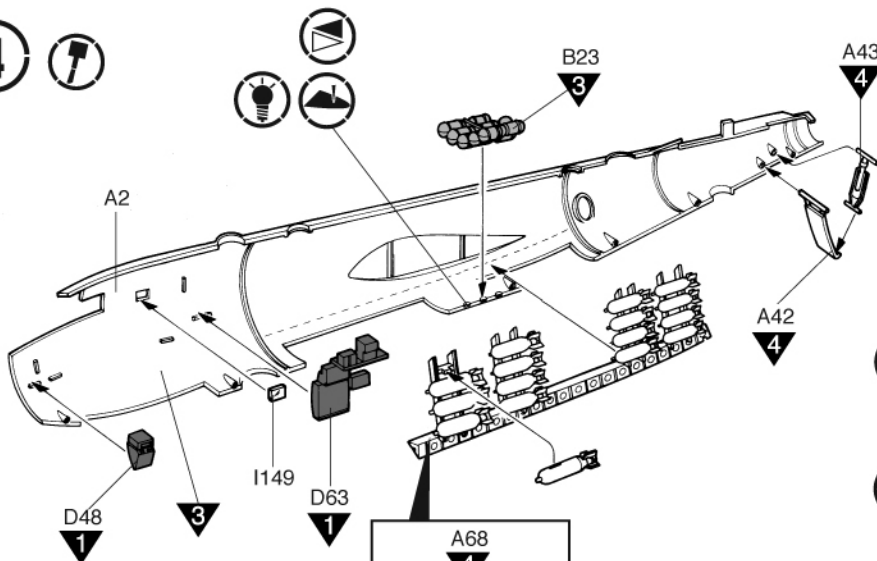


3 



※ Install crew tunnel between the front and rear compartments. Do not cement in place. B66승무원용 터널 양끝은 접착하지 말고 끼워만 놓는다.

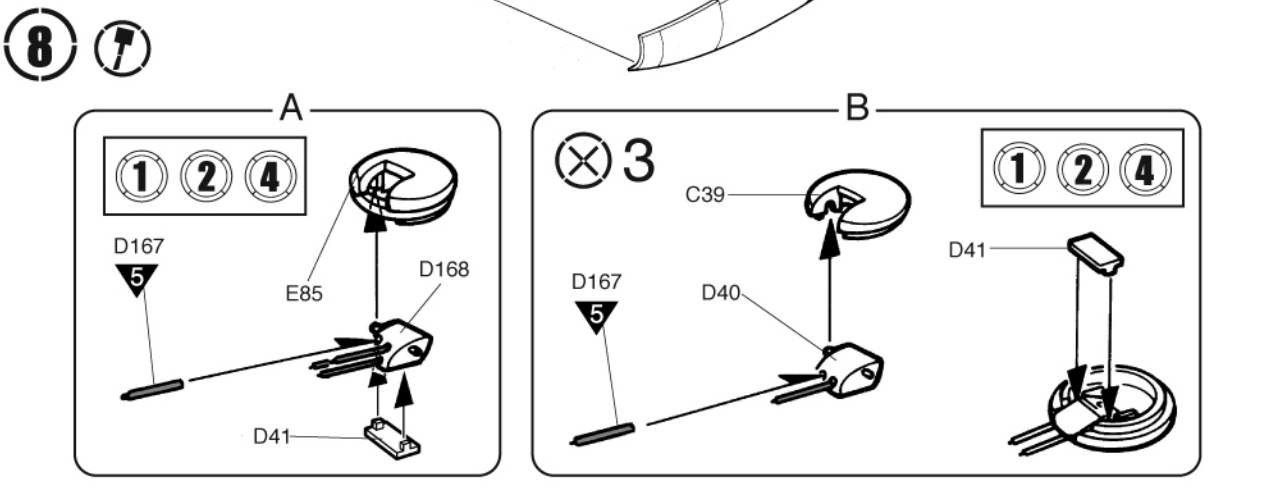
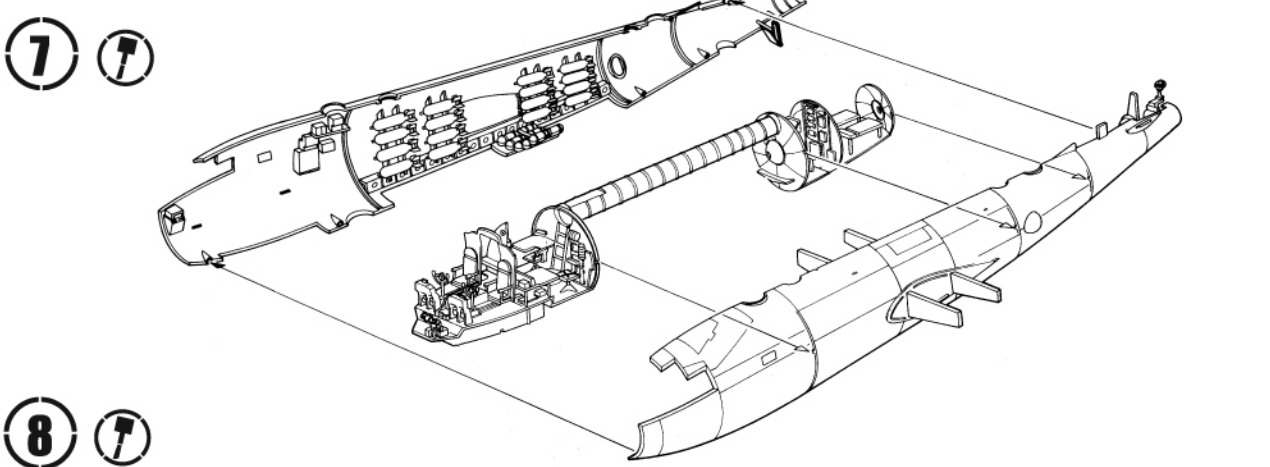
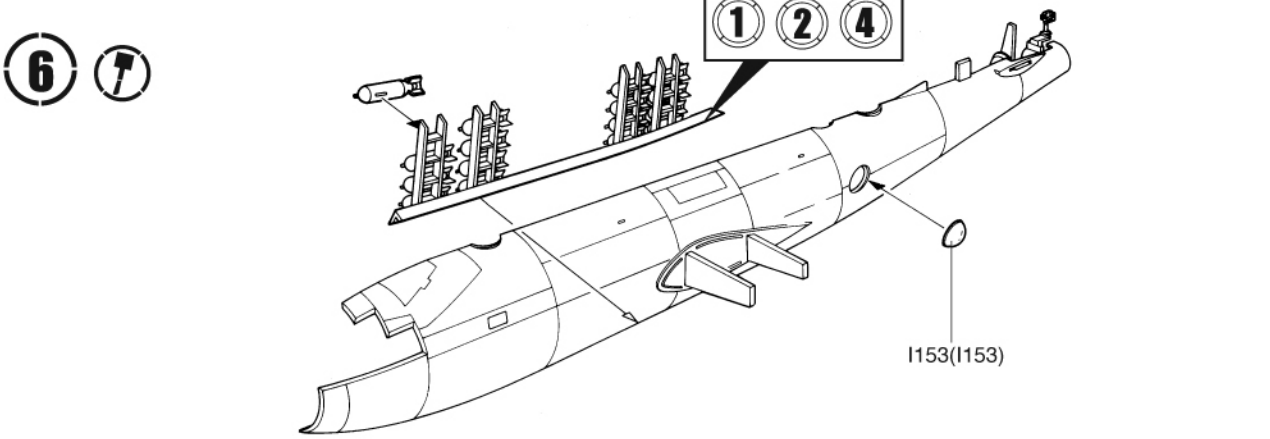
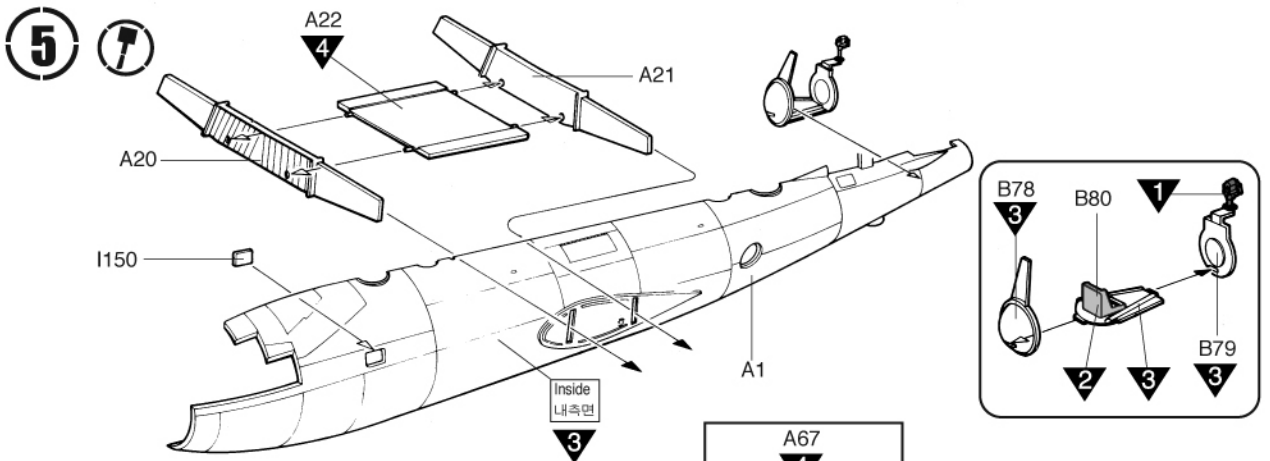
4 



※ Opposite Assembling Method same as Right. 반대쪽도 같은 요령으로 조립합니다.

※ Remove the useless portions by cutter knife. Watch you finger! 칼을 이용하여 격납실 사다리의 불필요 부분을 잘라낸후 폭탄을 접착해 주십시오. (자칫 손을 베지 않도록 주의 하십시오.)

1 2 4



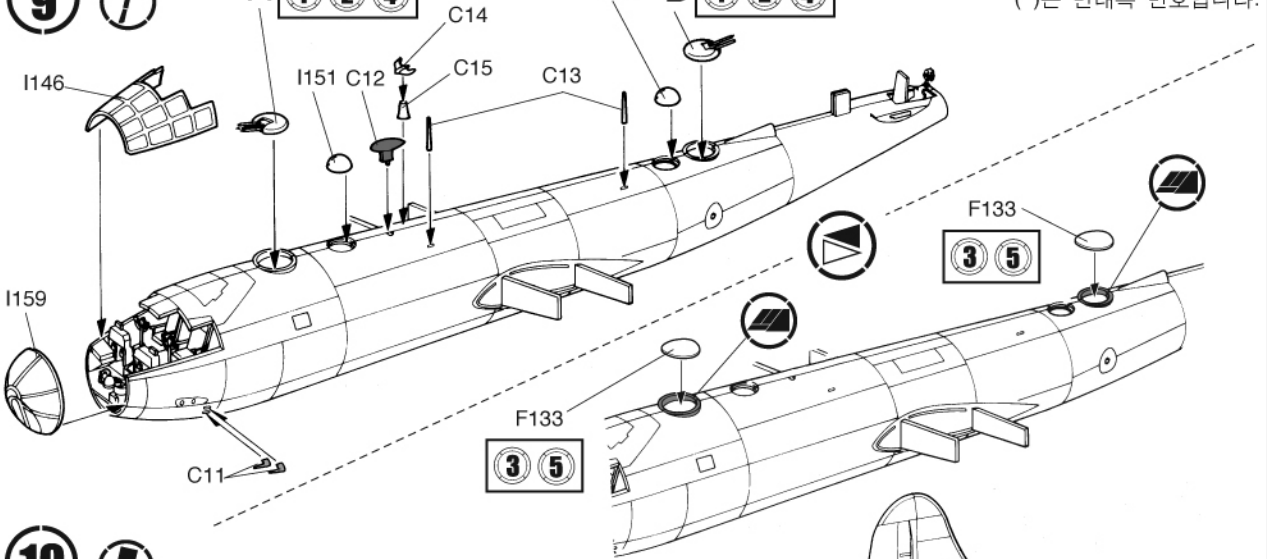
9



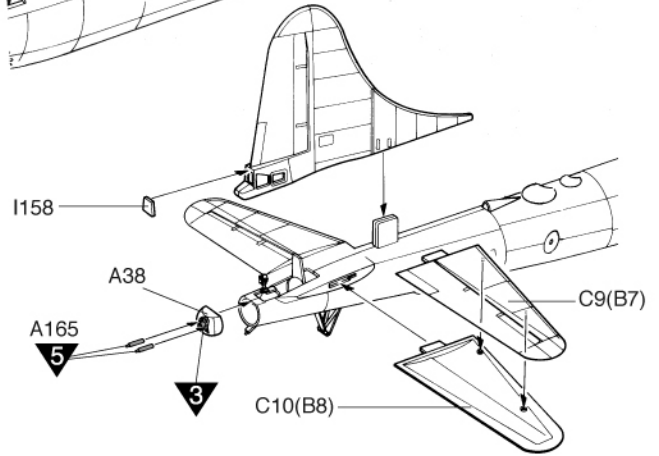
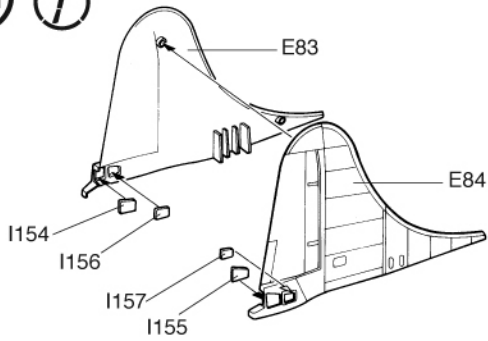
A 1 2 4

B 1 2 4

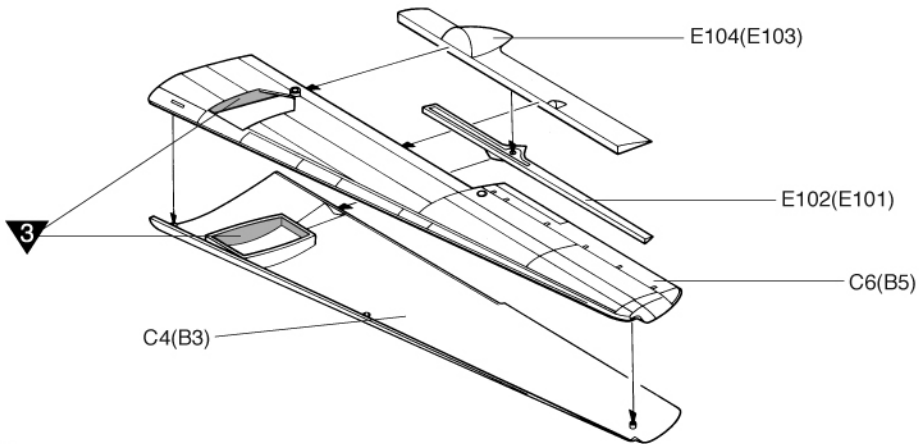
※ ( ) is opposite number.  
( )는 반대측 번호입니다.



10

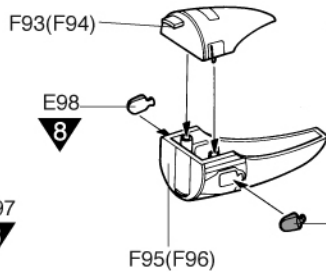
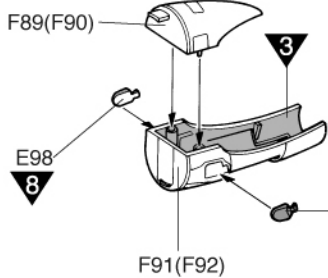


11

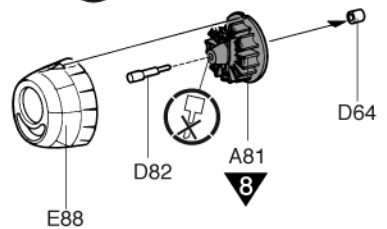


⊗ 2

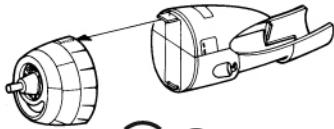
⊗ 2



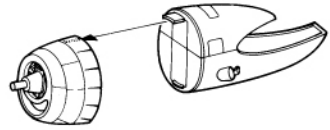
⊗ 4



**12** 



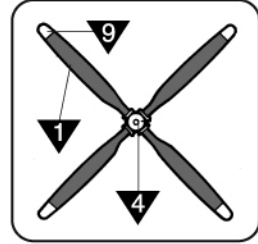
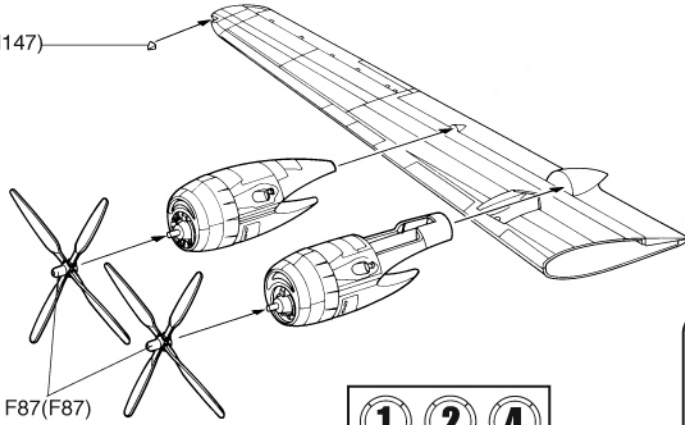
⊗ 2



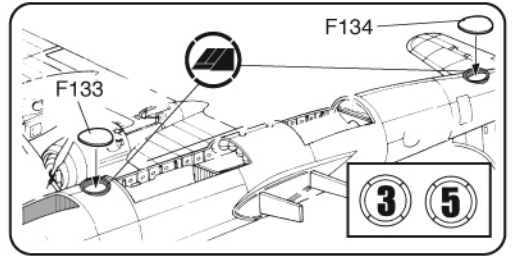
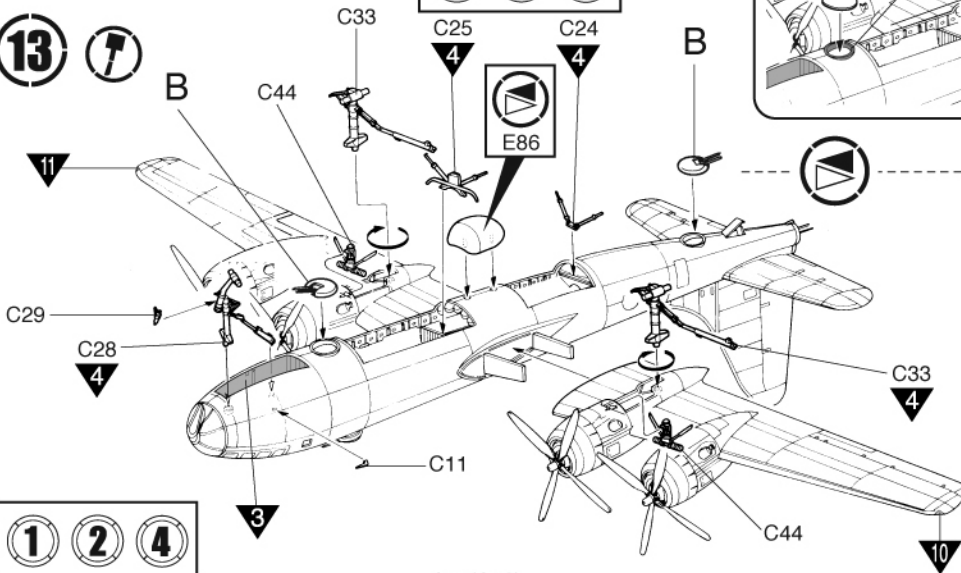
⊗ 2

※ ( ) is opposite number.  
( )는 반대측 번호입니다.

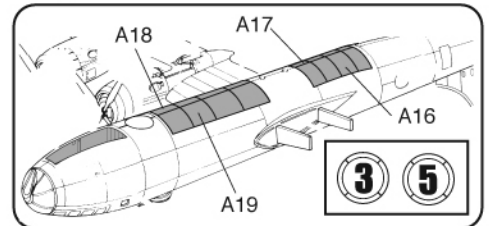
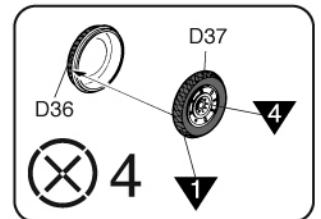
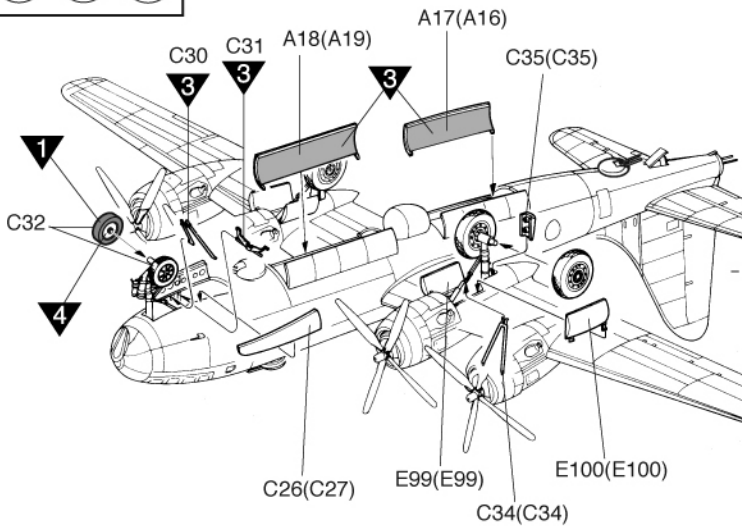
I148(I147)



**13** 

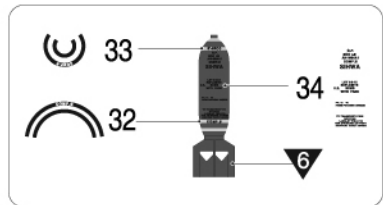
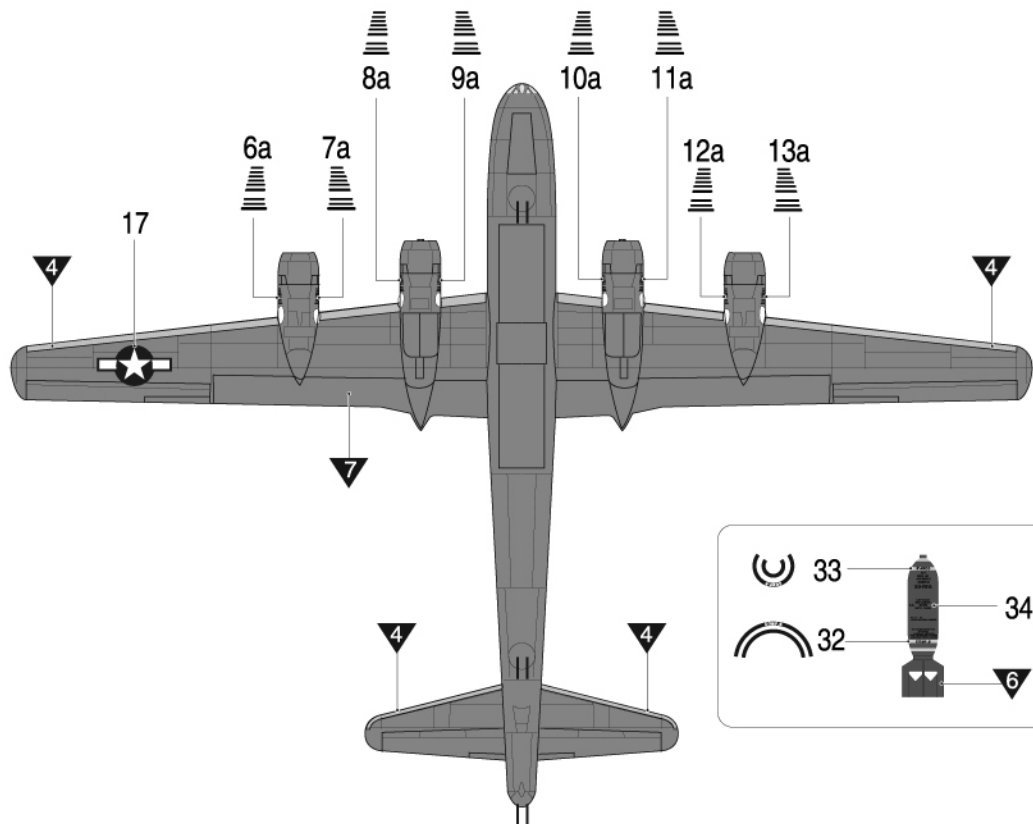
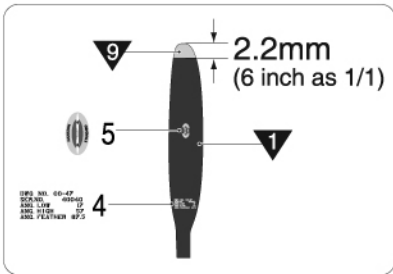
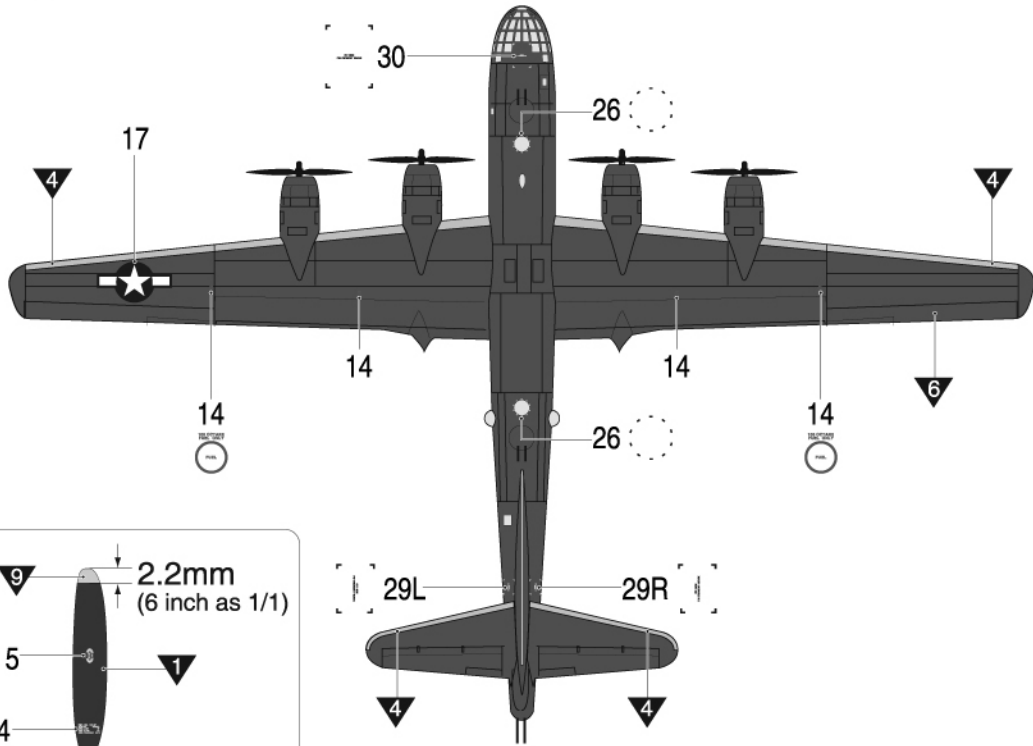


**1 2 4**



● COMMON DATA

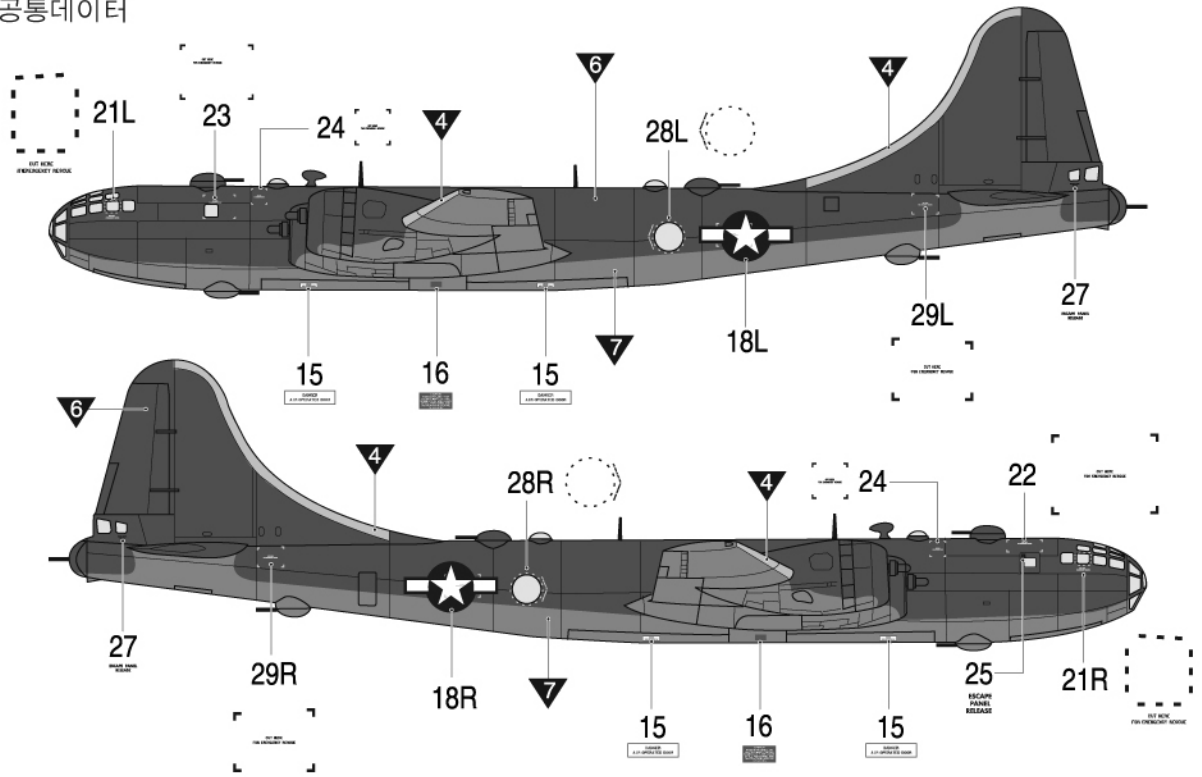
공통데이터



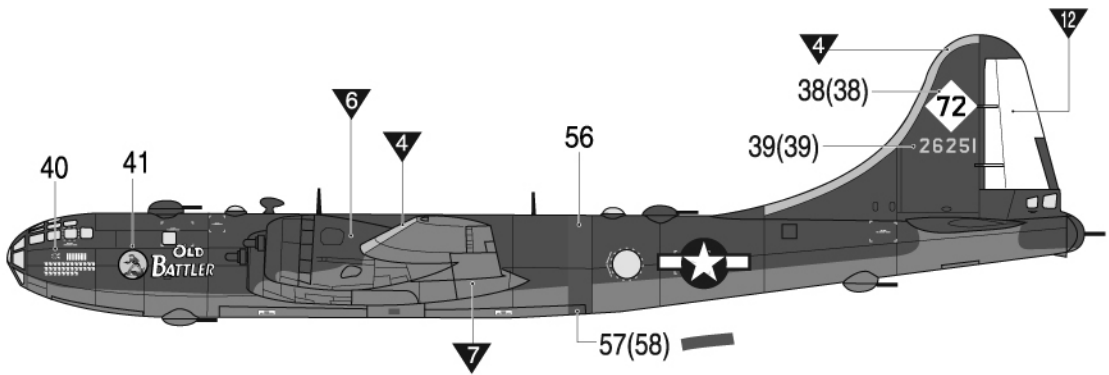


● COMMON DATA

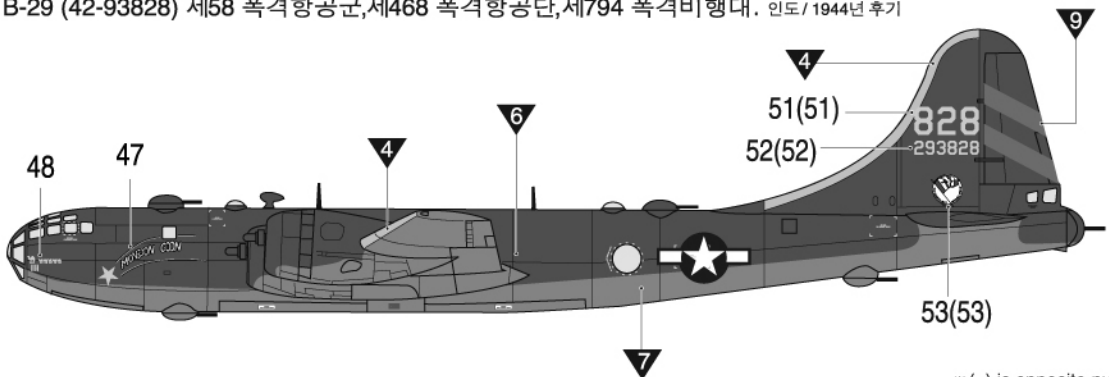
공통데이터



- ① B-29 (42-6251) "Old Battler" 678th BS, 444th BG, 58th BW. based in India / in late 1944.  
 B-29 (42-6251) 제58 폭격항공군, 제444 폭격항공단, 제678 폭격비행대. 인도 / 1944년 후기

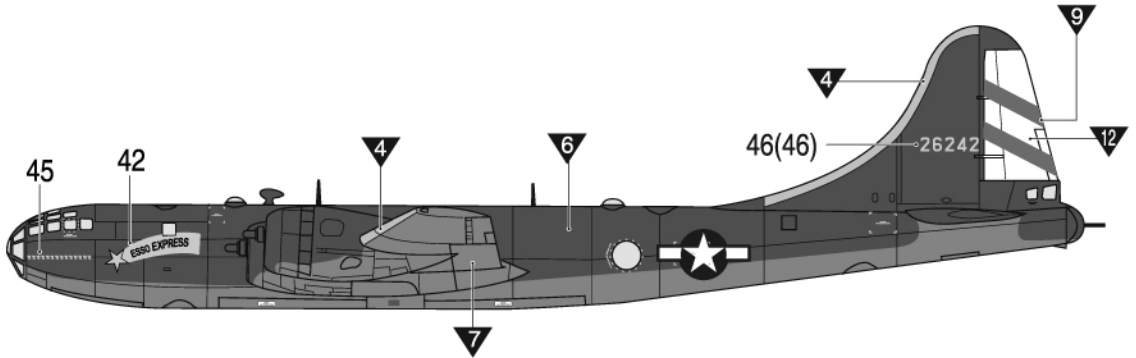


- ② B-29 (42-93828) "Monsoon Goon" 794th BS, 468th BG, 58th BW. based in India / in late 1944.  
 B-29 (42-93828) 제58 폭격항공군, 제468 폭격항공단, 제794 폭격비행대. 인도 / 1944년 후기

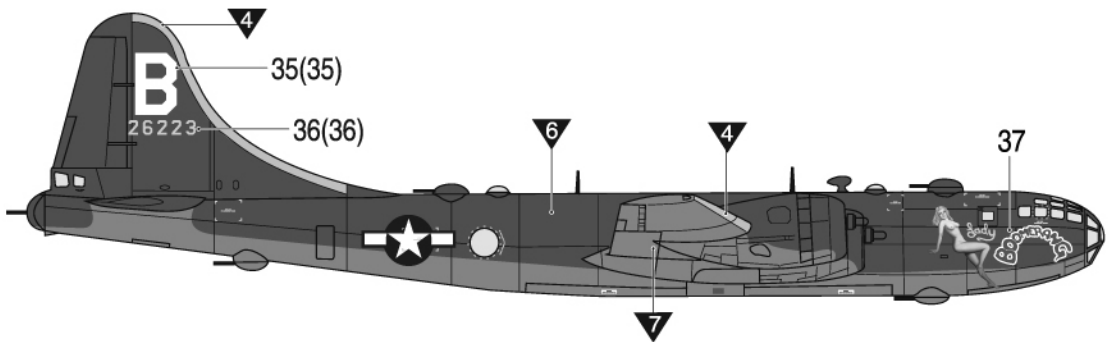


※ ( ) is opposite number.  
 ( )는 반대측 번호입니다.

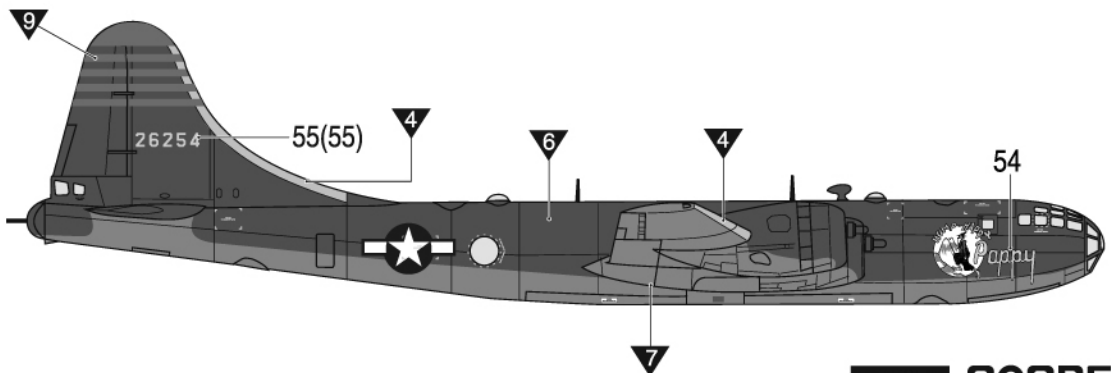
- ③ B-29 (42-6242) "Esso Express" Tanker converted, 794th BS, 468th BG, 58th BW. based in India / in late 1944.  
 B-29 (42-6242) 유류수송개수형, 제58 폭격항공군, 제468 폭격항공단, 제794 폭격비행대. 인도 / 1944년 후기



- ④ B-29 (42-6223) "Lady Boomerang" 770th BS, 462nd BG, 58th BW. based in India / in late 1944.  
 B-29 (42-6223) 제58 폭격항공군, 제462 폭격항공단, 제770 폭격비행대. 인도 / 1944년 후기



- ⑤ B-29 (42-6254) "Hump Happy Pappy" Tanker converted, 45th BS, 40th BG, 58th BW. based in India / in late 1944.  
 B-29 (42-6254) 유류수송개수형, 제58 폭격항공군, 제40 폭격항공단, 제45 폭격비행대. 인도 / 1944년 후기



※ ( ) is opposite number.  
 ( )는 반대측 번호입니다.